



جمهوری اسلامی ایران
Islamic Republic of Iran

سازمان ملی استاندارد ایران

Iranian National Standardization Organization



استاندارد ملی ایران

۲۸۶۸

تجدید نظر سوم

۱۳۹۵

INSO

2868

3rd. Revision

2016

درجات حفاظت تأمین شده توسط
محفظه‌ها (کد IP)

Degrees of protection provided by
enclosures (IP code)

آریا ایمن آوات

ICS: 13.260; 29.020

به نام خدا

آشنایی با سازمان ملی استاندارد ایران

مؤسسه استاندارد و تحقیقات صنعتی ایران به موجب بند یک ماده ۳ قانون اصلاح قوانین و مقررات مؤسسه استاندارد و تحقیقات صنعتی ایران، مصوب بهمن ماه ۱۳۷۱ تنها مرجع رسمی کشور است که وظیفه تعیین، تدوین و نشر استانداردهای ملی (رسمی) ایران را به عهده دارد.

نام موسسه استاندارد و تحقیقات صنعتی ایران به موجب یکصد و پنجاه و دومین جلسه شورای عالی اداری مورخ ۹۰/۶/۲۹ به سازمان ملی استاندارد ایران تغییر و طی نامه شماره ۲۰۶/۳۵۸۳۸ مورخ ۹۰/۷/۲۴ جهت اجرا ابلاغ شده است.

تدوین استاندارد در حوزه های مختلف در کمیسیون های فنی مرکب از کارشناسان سازمان، صاحب نظران مراکز و مؤسسات علمی، پژوهشی، تولیدی و اقتصادی آگاه و مرتبط انجام می شود و کوششی همگام با مصالح ملی و با توجه به شرایط تولیدی، فناوری و تجاری است که از مشارکت آگاهانه و منصفانه صاحبان حق و نفع، شامل تولیدکنندگان، مصرف کنندگان، صادرکنندگان و وارد کنندگان، مراکز علمی و تخصصی، نهادها، سازمان های دولتی و غیر دولتی حاصل می شود. پیش نویس استانداردهای ملی ایران برای نظرخواهی به مراجع ذی نفع و اعضای کمیسیون های فنی مربوط ارسال می شود. پس از دریافت نظرها و پیشنهادات در کمیته ملی مرتبط با آن رشته طرح و در صورت تصویب به عنوان استاندارد ملی (رسمی) ایران چاپ و منتشر می شود.

پیش نویس استانداردهایی که مؤسسات و سازمان های علاقه مند و ذی صلاح نیز با رعایت ضوابط تعیین شده تهیه می کنند در کمیته ملی طرح و بررسی و در صورت تصویب، به عنوان استاندارد ملی ایران چاپ و منتشر می شود. بدین ترتیب، استانداردهایی ملی تلقی می شوند که بر اساس مفاد نوشته شده در استاندارد ملی ایران شماره ۵ تدوین و در کمیته ملی استاندارد مربوط که سازمان ملی استاندارد ایران تشکیل می دهد به تصویب رسیده باشد.

سازمان ملی استاندارد ایران از اعضای اصلی سازمان بین المللی استاندارد (ISO)^۱، کمیسیون بین المللی الکتروتکنیک (IEC)^۲ و سازمان بین المللی اندازه شناسی قانونی (OIML)^۳ است و به عنوان تنها رابط^۴ کمیسیون کدکس غذایی (CAC)^۵ در کشور فعالیت می کند. در تدوین استانداردهای ملی ایران ضمن توجه به شرایط کلی و نیازمندی های خاص کشور، از آخرین پیشرفت های علمی، فنی و صنعتی جهان و استانداردهای بین المللی بهره گیری می شود.

سازمان ملی استاندارد ایران می تواند با رعایت موازین پیش بینی شده در قانون، برای حمایت از مصرف کنندگان، حفظ سلامت و ایمنی فردی و عمومی، حصول اطمینان از کیفیت محصولات و ملاحظات زیست محیطی و اقتصادی، اجرای بعضی از استانداردهای ملی ایران را برای محصولات تولیدی داخل کشور و/یا اقلام وارداتی، با تصویب شورای عالی استاندارد، اجباری نماید. سازمان می تواند به منظور حفظ بازارهای بین المللی برای محصولات کشور، اجرای استانداردهای کالاهای صادراتی و درجه بندی آن را اجباری نماید. همچنین برای اطمینان بخشیدن به استفاده کنندگان از خدمات سازمان ها و مؤسسات فعال در زمینه مشاوره، آموزش، بازرسی، ممیزی و صدور گواهی سیستم های مدیریت کیفیت و مدیریت زیست محیطی، آزمایشگاه ها و مراکز کالیبراسیون (واسنجی) و وسایل سنجش، سازمان ملی استاندارد ایران این گونه سازمان ها و مؤسسات را بر اساس ضوابط نظام تأیید صلاحیت ایران ارزیابی می کند و در صورت احراز شرایط لازم، گواهینامه تأیید صلاحیت به آن ها اعطا و بر عملکرد آن ها نظارت می کند. ترویج دستگاه بین المللی یکاها، کالیبراسیون (واسنجی) و وسایل سنجش، تعیین عبار فلزات گرانبها و انجام تحقیقات کاربردی برای ارتقای سطح استانداردهای ملی ایران از دیگر وظایف این سازمان است.

1- International Organization for Standardization

2 - International Electrotechnical Commission

3- International Organization of Legal Metrology (Organisation Internationale de Metrologie Legale)

4 - Contact point

5 - Codex Alimentarius Commission

کمیسیون فنی تدوین استاندارد
«درجات حفاظت تأمین شده توسط محفظه ها (کد IP)»
(تجدید نظر سوم)

رئیس:

شاملو، صادق
(دکترای برق)

سمت و / یا نمایندگی
دانشگاه خواجه نصیرالدین طوسی

دبیر:

ابویی مهریزی، ایرج
(کارشناسی مهندسی برق ، قدرت)

سازمان ملی استاندارد ایران

اعضاء: (اسامی به ترتیب حروف الفبا)

ابویی مهریزی، مهدی
(کارشناسی مهندسی مکانیک)

عضو مستقل

ایرانمنش، لیلا
(کارشناسی ارشد مهندسی برق - مخابرات)

آزمایشگاه همکار آماج گستر بندر

باباصفری، مریم
(کارشناسی ارشد مهندسی الکترونیک)

عضو مستقل

پیرستانی، محمد
(کارشناسی ارشد مهندسی برق ، قدرت)

شرکت تولیدی سرایش (سهامی خاص)

حقیقی، رؤیا
(کارشناسی مهندسی الکترونیک)

آزمایشگاه همکار شرکت آزمون دقیق کوشا

دامغانی، حمیدرضا
(کارشناسی ارشد مهندسی برق - مخابرات - سیستم)

شرکت صنایع و آزمایشگاه همکار گلدیران
(سهامی خاص)

شجاعیان، آنوشا
(کارشناسی مهندسی الکترونیک)

آزمایشگاه همکار مرکز تحقیقات صنایع
انفورماتیک

ضیابری، فرید
(کارشناسی فیزیک)

شرکت تولیدی آبسال (سهامی خاص)

آزمایشگاه همکار فرامجریان داده پرداز

کامل زاده، مهدی
(کارشناسی مهندسی کامپیوتر)

سازمان نظام مهندسی استان تهران

محمدی، عبدالرضا
(کارشناسی ارشد مهندسی مکانیک)



آریا ایمن آوات

فهرست مندرجات

| صفحه | عنوان |
|------|--|
| ج | آشنایی با سازمان ملی استاندارد ایران |
| د | کمیسیون فنی تدوین استاندارد |
| ز | پیش گفتار |
| ح | مقدمه |
| ۱ | ۱ هدف و دامنه کاربرد |
| ۲ | ۲ مراجع الزامی |
| ۲ | ۳ اصطلاحات و تعاریف |
| ۵ | ۴ مشخصه‌ها |
| ۸ | ۵ درجات حفاظت در برابر دسترسی به قسمت‌های خطرناک و در برابر دسترسی به اجسام جامد خارجی نشان داده شده توسط اولین مشخصه عددی |
| ۱۱ | ۶ درجات حفاظت در برابر نفوذ آب نشان داده شده توسط دومین مشخصه عددی |
| ۱۵ | ۷ درجات حفاظت در برابر دسترسی به قسمت‌های خطرناک نشان داده شده توسط حرف اضافی |
| ۱۶ | ۸ حروف تکمیلی |
| ۱۷ | ۹ نمونه‌هایی از معرفی با کدهای IP |
| ۱۸ | ۱۰ نشانه‌گذاری |
| ۱۹ | ۱۱ الزامات عمومی آزمون‌ها |
| ۲۱ | ۱۲ آزمون‌های حفاظت در برابر دسترسی به قسمت‌های خطرناک نشان داده شده توسط اولین مشخصه عددی |
| ۲۴ | ۱۳ آزمون‌های حفاظت در برابر اجسام جامد خارجی نشان داده شده توسط اولین مشخصه عددی |
| ۲۷ | ۱۴ آزمون‌های حفاظت در برابر آب نشان داده شده توسط دومین مشخصه عددی |
| ۳۴ | ۱۵ آزمون‌های حفاظت در برابر دسترسی به قسمت‌های خطرناک نشان داده توسط حرف اضافی |
| ۴۶ | ۱۶ پیوست الف (اطلاعاتی) مثال‌هایی از کدبندی IP برای تأیید حفاظت وسایل ولتاژ ضعیف در برابر دسترسی به قسمت‌های خطرناک |

| | | |
|----|--|----|
| ۵۲ | پیوست ب (اطلاعاتی) خلاصه‌ای از جزئیاتی که باید در استاندارد محصول مربوط به وسیله تعیین شوند | ۱۷ |
| ۵۴ | کتابنامه | ۱۸ |



آریا ایمن آوات

پیش گفتار

استاندارد « درجات حفاظت تأمین شده توسط محفظه‌ها (کد IP) » نخستین بار در سال ۱۳۶۸ تدوین شد. این استاندارد بر اساس پیشنهادهای رسیده و بررسی توسط مؤسسه استاندارد و تحقیقات صنعتی ایران و تأیید کمیسیون های مربوط برای سومین بار مورد تجدیدنظر قرار گرفت و در نهمین اجلاس کمیته ملی استاندارد برق و الکترونیک مورخ ۹۵/۰۱/۲۲ تصویب شد. اینک این استاندارد به استناد بند یک ماده ۳ قانون اصلاح قوانین و الزامات مؤسسه استاندارد و تحقیقات صنعتی ایران، مصوب بهمن ماه ۱۳۷۱، به عنوان استاندارد ملی ایران منتشر می‌شود.

برای حفظ همگامی و هماهنگی با تحولات و پیشرفت های ملی و جهانی در زمینه صنایع، علوم و خدمات، استانداردهای ملی ایران در صورت لزوم تجدید نظر خواهد شد و هر گونه پیشنهادی که برای اصلاح و تکمیل این استانداردها ارائه شود، هنگام تجدید نظر در کمیسیون فنی مربوط مورد توجه قرار خواهد گرفت. بنابراین، باید همواره از آخرین تجدیدنظر استانداردهای ملی استفاده کرد.

این استاندارد جایگزین استاندارد ملی ایران شماره ۲۸۶۸ : سال ۱۳۸۶ می‌شود.

منبع و ماخذی که برای تهیه این استاندارد مورد استفاده قرار گرفته به شرح زیر است:

IEC 60529: 1989+A1:1999+A2:2013, Degrees of protection provided by enclosures (IP code)

آریا ایمن آوات

مقدمه

در این استاندارد روشی برای طبقه‌بندی درجات حفاظت تأمین شده توسط محفظه وسایل برقی بیان شده است. از آن جایی که این روش برای اکثر انواع وسایل برقی قابل استفاده می باشد، نباید تصور نمود که تمام درجات حفاظت ذکر شده، برای یک نوع به خصوصی از وسایل قابل اعمال خواهد بود. برای تعیین درجات حفاظت موجود در یک وسیله و تعیین قسمت‌هایی از آن که درجه حفاظت بیان شده در مورد آنها اعمال می گردد، باید با سازنده وسیله نیز مشورت نمود.

اتخاذ چنین روش طبقه‌بندی، در صورت امکان، باعث ایجاد یکنواختی در روشهای مشخص کننده حفاظت تأمین شده توسط محفظه و همچنین ایجاد یکنواختی در آزمون‌های انجام شده برای تأیید درجات مختلف حفاظت، خواهد شد. این امر باعث کاهش تعداد وسایل مورد نیاز، برای آزمون گستره وسیعی از محصولات نیز می‌شود.

در این استاندارد تجربیات گذشته مد نظر قرار گرفته و الزامات توضیح داده می‌شوند. اضافه کردن پسوند اختیاری کد IP توسط حروف اضافی A، B، C یا D نیز تأمین شده و این در صورتی است که حفاظت واقعی افراد در برابر دسترسی به قسمت‌های خطرناک، فراتر از مقدار نشان داده شده توسط اولین مشخصه عددی می‌باشد.

به طور کلی، محفظه‌هایی که مطابق با کدبندی اولین ویرایش بوده‌اند، مشمول همان کدبندی بر اساس این استاندارد می‌باشند.

آریا ایمن آوات

درجات حفاظت تأمین شده توسط محفظه‌ها (کد IP)

۱ هدف و دامنه کاربرد

هدف از تدوین این استاندارد طبقه‌بندی درجات حفاظت تأمین شده توسط محفظه‌های وسایل برقی است که ولتاژ اسمی آنها بیش از ۷۲٫۵ kV نباشد.

هدف از تدوین این استاندارد بیان مطالب زیر می‌باشد:

الف- تعاریف مربوط به درجات حفاظت تأمین شده توسط محفظه‌های وسایل برقی با در نظر گرفتن تمهیدات زیر:

۱- حفاظت افراد در برابر دسترسی به قسمت‌های خطرناک داخل محفظه؛

۲- حفاظت وسایل داخل محفظه در برابر نفوذ اجسام جامد خارجی؛

۳- حفاظت وسایل داخل محفظه در برابر اثرات زیان آور نفوذ آب؛

ب- مشخصه‌های این درجات حفاظت؛

پ- الزامات مربوط به هر یک از این مشخصه‌ها؛

ت- آزمون‌هایی برای بررسی و تأیید این موضوع که محفظه، الزامات این استاندارد را برآورده می‌کند.

در مورد وسعت و شیوه بکارگیری این طبقه‌بندی و تعریف «محفظه» به گونه‌ای که برای وسایل آنها کاربرد دارد، باید در استانداردهای مختلف تصمیم گرفته شود. در هر حال توصیه می‌گردد، در مورد یک طبقه‌بندی معین، آزمون‌ها با آزمون‌های تعریف شده در این استاندارد تفاوتی نداشته باشد. در صورت لزوم، استاندارد محصول مورد نظر می‌تواند حاوی الزامات تکمیلی باشد. راهنمایی در مورد جزئیاتی که در استانداردهای محصول مورد نظر معین می‌شود، در پیوست ب آمده است.

در مورد یک نوع خاص از وسایل، می‌توان الزامات دیگری را در استاندارد محصول معین نمود به شرط آن که حداقل همان سطح از ایمنی را تأمین نماید.

این استاندارد فقط مربوط به محفظه‌هایی است که از هر جهت برای استفاده مورد نظر آنها مطابق با آنچه در استاندارد محصول مربوطه تعیین شده، مناسب باشد و همچنین از لحاظ مواد و ساخت، درجات حفاظت ادعا شده را در شرایط عادی استفاده تأمین نمایند.

این استاندارد در مورد محفظه‌های خالی نیز کاربرد دارد به شرط آنکه الزامات عمومی آزمون‌ها را برآورده ساخته و درجه حفاظت انتخاب شده برای وسیله‌ای که محافظت می‌شود، مناسب باشد.

میزان حفاظت محفظه و وسایل داخل آن در برابر اثرات یا شرایط خارجی از قبیل:

- ضربات مکانیکی؛

- خوردگی؛

- حلالهای خوردنده (مانند مایعات برش)؛

- قارچ؛
 - جانوران موذی؛^۱
 - تابش خورشید؛
 - یخ زدگی؛
 - رطوبت (بعنوان مثال ناشی از چگالش)؛
 - محیط‌های قابل انفجار؛
- و حفاظت در برابر تماس با قسمت‌های متحرک خطرناک خارج از محفظه (مانند پروانه‌ها)، موضوعاتی برای استاندارد محصول مورد نظر هستند تا حفاظت در برابر آنها اعمال شود.

حصارهای خارج از محفظه که به محفظه متصل نمی‌باشند و موانعی که منحصراً برای ایمنی افراد تدارک دیده شده‌اند، بعنوان قسمتی از محفظه در نظر گرفته نشده و در این استاندارد درباره آنها بحث نمی‌شود.

۲ مراجع الزامی

مدارک الزامی زیر حاوی مقرراتی است که در متن این استاندارد به آنها ارجاع داده شده است. بدین ترتیب آن مقررات جزئی از این استاندارد محسوب می‌شود.

در صورتی که به مدرکی با ذکر تاریخ انتشار ارجاع داده شده باشد، اصلاحیه‌ها و تجدیدنظرهای بعدی آن مورد نظر این استاندارد ملی ایران نیست. در مورد مدارکی که بدون ذکر تاریخ انتشار به آن‌ها ارجاع داده شده است، همواره آخرین تجدیدنظر و اصلاحیه‌های بعدی آن‌ها مورد نظر است.

استفاده از مراجع زیر برای این استاندارد الزامی است.

2-1 IEC 60050-195:1998, International Electrotechnical Vocabulary (IEV) – Part 195: Earthing and protection against electric shock

2-2 IEC 60050(826):1982, International Electrotechnical Vocabulary (IEV) – Chapter 826: - Electrical installation of buildings

2-3 IEC 60068-1:1988, Environmental testing – Part 1: General and guidance

2-4 IEC 60068-2-68:1994, Environmental testing – Part 2: Tests – Test L: Dust and sand

2-5 IEC 60071-2:1996, Insulation co-ordination – Part 2: Application guide

۳ اصطلاحات و تعاریف

در این استاندارد، اصطلاحات و تعاریف زیر بکار می‌رود:

1- Vermin

Enclosure

بخشی از وسیله که حفاظت آن را در برابر اثرات خارجی معین برآورده نموده و در تمامی جهات، تأمین کننده حفاظت در برابر تماس مستقیم می‌باشد. (IEV 826 - 03 - 12)^۱

یادآوری - این تعریف از فرهنگ لغات بین المللی الکتروتکنیک (IEV) گرفته شده که با توجه به دامنه کاربرد این استاندارد نیاز به توضیحات زیر دارد:

- ۱ - محفظه‌ها تأمین کننده حفاظت افراد یا جانوران^۲، در برابر دسترسی به قسمت‌های خطرناک می‌باشند.
- ۲ - حصارها، انواع دریچه‌ها یا هر وسیله دیگر، اگر به محفظه متصل باشند یا توسط یک وسیله بسته احاطه شده باشد به گونه‌ای که برای جلوگیری یا محدود ساختن نفوذ پروب آزمون تعیین شده، مناسب باشند بعنوان بخشی از محفظه در نظر گرفته می‌شوند مگر آنکه بتوان آنها را بدون استفاده از یک کلید یا ابزار از محفظه جدا کرد.

۲-۳

تماس مستقیم**direct contact**

تماس افراد یا جانوران با قسمت‌های برق دار (IEV 826 - 03 - 05)

یادآوری - این تعریف فقط جهت اطلاع آورده شده است. در این استاندارد عبارت « دسترسی به قسمت‌های خطرناک » جایگزین عبارت « تماس مستقیم » می‌شود.

۳-۳

درجه حفاظت**degree of protection**

میزان حفاظت تأمین شده توسط یک محفظه در برابر دسترسی به قسمت‌های خطرناک، نفوذ اجسام جامد خارجی و یا نفوذ آب که توسط روشهای آزمون استاندارد، تأیید شود.

۴-۳

IP کد**IP Code**

روش کدبندی است که برای نشان دادن درجات حفاظت تأمین شده توسط محفظه در برابر دسترسی به قسمت‌های خطرناک، نفوذ اجسام جامد خارجی، نفوذ آب و نیز برای ارائه اطلاعات تکمیلی در ارتباط با چنین حفاظتی به کار می‌رود.

۵-۳

قسمت خطرناک**hazardous part**

قسمتی که نزدیک شدن به آن و یا لمس کردن آن خطرناک است.

1- IEC60050(826)

2- Livestock

۱-۵-۳

قسمت برق دار خطرناک

hazardous live part

قسمت برق داری که تحت شرایط خاص تاثیرات خارجی می تواند ایجاد شوک الکتریکی نماید (به استاندارد IEC 60050-195, 195-06-05 مراجعه شود).

۲-۵-۳

قسمت مکانیکی خطرناک

hazardous mechanical part

قسمت متحرکی، به غیر از محور دوار صاف، که لمس کردن آن خطرناک است.

۶-۳

حفاظت تأمین شده توسط یک محفظه در برابر دسترسی به قسمت های خطرناک

protection provided by an enclosure against access to hazardous parts

حفاظت افراد در برابر:

- تماس با قسمت های برق دار ولتاژ ضعیف خطرناک؛
- تماس با قسمت های مکانیکی خطرناک؛
- نزدیک شدن به قسمت های برق دار ولتاژ بالای خطرناک در فاصله ای کمتر از فاصله هوایی کافی در داخل یک محفظه.

یادآوری - این حفاظت ممکن است به روش های زیر تأمین شده باشد:

- توسط خود محفظه؛
- توسط حصارهایی که بخشی از محفظه می باشند یا ایجاد فواصلی در داخل محفظه.

۷-۳

فاصله هوایی کافی برای حفاظت در برابر دسترسی به قسمت های خطرناک

adequate clearance for protection against access to hazardous parts

فاصله ای برای جلوگیری از تماس یا نزدیک شدن پروب آزمون دسترسی، به یک قسمت خطرناک است.

۸-۳

پروب آزمون دسترسی

access probe

پروب آزمونی که برای بررسی وجود فاصله هوایی کافی از قسمت های خطرناک مانند قسمتی از بدن فرد یا بخشی از ابزار یا نظایر آن که توسط فرد با دست گرفته می شود، به روش ساده شبیه سازی شده است.

۹-۳

پروب آزمون شیئی

object probe

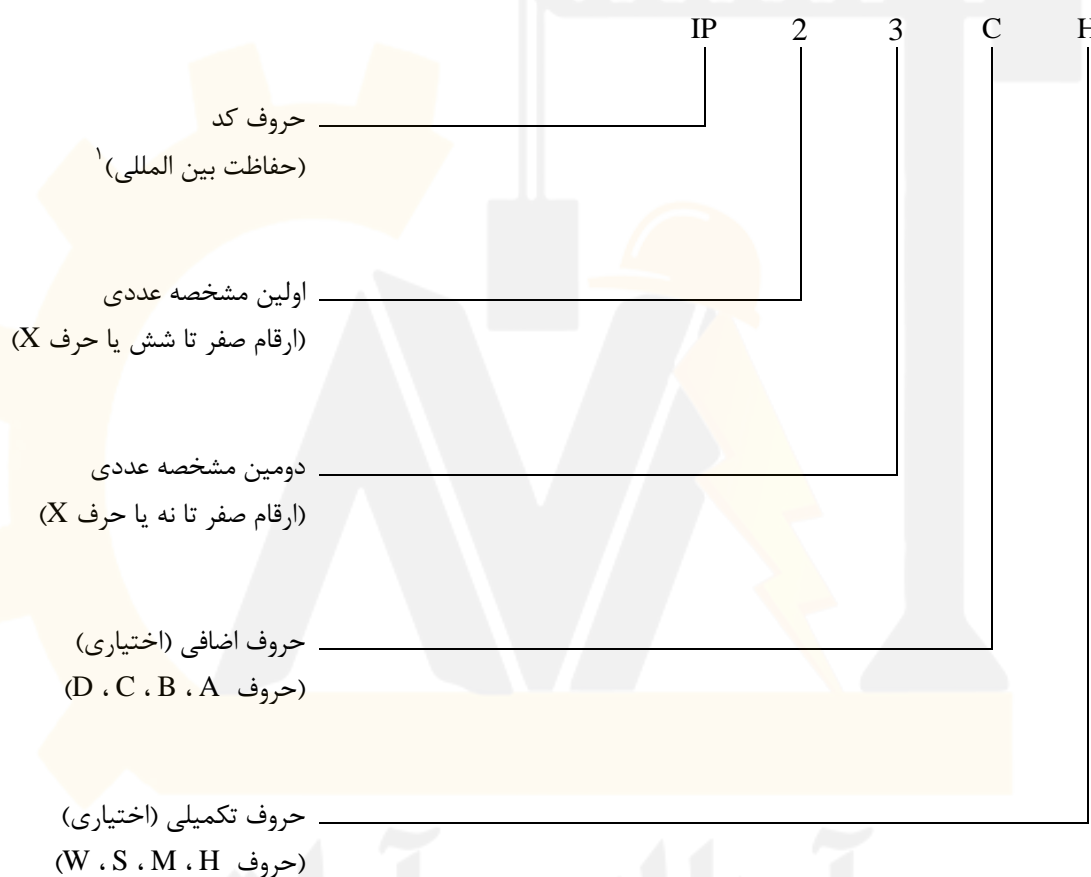
پروب آزمونی که یک جسم جامد خارجی را برای بررسی امکان نفوذ به داخل محفظه شبیه سازی می نماید.

opening

شکاف یا روزنه‌ای که داخل محفظه وجود دارد یا در اثر اعمال یک پروب آزمون تحت نیرویی معین، در محفظه ایجاد می‌شود.

۴ مشخصه‌ها

درجه حفاظت تأمین شده توسط یک محفظه به روش زیر با کد IP نشان داده می‌شود:

۱-۴ ترتیب کد IP

اگر تعیین یک مشخصه عددی ضرورت نداشته باشد باید حرف «X» را جایگزین آن نمود (اگر هر دو رقم حذف شوند بجای آنها از حروف «XX» استفاده می‌شود).

حروف اضافی و یا حروف تکمیلی را می‌توان بدون جایگزینی حذف نمود.

اگر بیش از یک حرف تکمیلی مورد استفاده قرار گیرد، باید ترتیب حروف الفبای انگلیسی رعایت شود. اگر محفظه‌ای به ازاء روش‌های مختلف نصب، درجات حفاظت متفاوتی را تأمین نماید، لازم است در

دستورالعمل سازنده درجات حفاظت در ارتباط با نحوه نصب مورد نظر، نشان داده شود.
جزئیات مربوط به علامتگذاری محفظه در بند ۱۰ آمده است.

۲-۴ اجزاء کد IP و معانی آنها

توضیح کوتاهی درباره اجزاء کد IP در زیر ارائه شده است. جزئیات کامل در بندهایی که در ستون آخر نشان داده شده، توضیح داده می‌شود.



آریا ایمن آوات

| مرجع | معانی مربوط به حفاظت افراد | معانی مربوط به حفاظت وسیله | ارقام یا حروف | جزء |
|-------|---|--|--|---------------------|
| - | - | - | IP | حروف کد |
| بند ۵ | در برابر دسترسی به قسمت‌های خطرناک حفاظت نشده با پشت دست با انگشت با ابزار با سیم با سیم با سیم | در برابر نفوذ اجسام جامد خارجی حفاظت نشده با قطر $\leq 50 \text{ mm}$ با قطر $\leq 12,5 \text{ mm}$ با قطر $\leq 2,5 \text{ mm}$ با قطر $\leq 1,0 \text{ mm}$ حفاظت شده در برابر گرد و غبار غیر قابل نفوذ در برابر گرد و غبار | ۰ ۱ ۲ ۳ ۴ ۵ ۶ | اولین مشخصه عددی |
| بند ۶ | - | در برابر نفوذ آب با اثرات زیان آور حفاظت نشده چکیدن ^۱ عمودی آب چکیدن آب (با 15° انحراف نسبت به حالت قائم) ترشح ^۲ آب پاشیدن ^۳ آب فوران ^۴ آب فوران شدید ^۵ آب غوطه وری موقت غوطه وری دائم فوران آب در دما و فشار بالا | ۰ ۱ ۲ ۳ ۴ ۵ ۶ ۷ ۸ ۹ | دومین مشخصه عددی |
| بند ۷ | در برابر دسترسی به قسمت‌های خطرناک با پشت دست انگشت ابزار سیم | - | A B C D | حروف اضافی اختیاری |
| بند ۸ | - | اطلاعات تکمیلی مخصوص : دستگاه ولتاژ بالا حرکت (فعال) در حین آزمون آب ثابت (غیر فعال) در حین آزمون آب شرایط آب و هوایی | H M S W | حروف تکمیلی اختیاری |

- 1- Dripping
- 2- Spraying
- 3- Splashing
- 4- Getting
- 5- Powerfull Getting

۳-۴ مثال‌هایی در مورد استفاده از حروف در کد IP

مثال‌های زیر به منظور شرح چگونگی استفاده و ترتیب حروف در کد IP می‌باشند. برای مثال‌های جامع‌تر به بند ۹ مراجعه شود.

| | |
|---|----------------|
| - بدون حروف، بدون موارد اختیاری | IP44 |
| - حذف اولین مشخصه عددی | IPX5 |
| - حذف دومین مشخصه عددی | IP2X |
| - استفاده از حرف اضافی | IP20C |
| - حذف هر دو مشخصه عددی، استفاده از حرف اضافی | IPXXC |
| - حذف اولین مشخصه عددی، استفاده از حرف اضافی | IPX1C |
| - حذف دومین مشخصه عددی، استفاده از حرف اضافی | IP3XD |
| - استفاده از حرف تکمیلی | IP23S |
| - استفاده از حرف اضافی و حرف تکمیلی | IP21CM |
| - تخصیص سه درجه حفاظت توسط یک محفظه، در برابر فوران‌های آب، در برابر غوطه‌وری موقت و فوران آب در دما و فشار بالا، برای کاربرد چند منظوره. | IPX9/IPX5/IPX7 |

۵ درجات حفاظت در برابر دسترسی به قسمت‌های خطرناک و در برابر دسترسی به اجسام جامد خارجی نشان داده شده توسط اولین مشخصه عددی

تعیین اولین مشخصه عددی بدین معنی است که شرایط هر دو زیربند ۵-۱ و ۵-۲ فراهم شده است.

اولین مشخصه عددی نشان می‌دهد که:

- محفظه حفاظت افراد در برابر دسترسی به قسمت‌های خطرناک را از طریق جلوگیری یا محدود ساختن نفوذ قسمتی از بدن انسان یا جسمی که در دست فرد قرار دارد، تأمین می‌نماید؛ و به طور همزمان،
- محفظه تأمین‌کننده حفاظت وسیله در برابر نفوذ اجسام جامد خارجی می‌باشد.

یک محفظه فقط با یک درجه حفاظت که با اولین مشخصه عددی نشان داده شده، مشخص می‌شود علی‌رغم این‌که با تمامی درجات حفاظت پائین‌تر نیز مطابقت داشته باشد. در هر حال، انجام آزمون‌هایی که مطابقت با هر یک از درجات حفاظت پائین‌تر را تأیید می‌نماید، ضروری نیست در صورتی که این مطابقت صراحت داشته باشد.

۱-۵ حفاظت در برابر دسترسی به قسمت‌های خطرناک

در جدول، تعاریف و توضیحات اجمالی درباره درجات حفاظت در برابر دسترسی به قسمت‌های خطرناک ارائه شده است.

درجات حفاظت بیان شده در این جدول باید فقط با اولین مشخصه عددی تعیین شوند و نباید به توضیح یا

تعریف مختصر ارجاع داده شود.

برای مطابقت با شرایط اولین مشخصه عددی، فاصله هوایی کافی باید بین پروب آزمون دسترسی و قسمت‌های خطرناک در نظر گرفته شده باشد.

این آزمون‌ها در بند ۱۲ معین شده‌اند.

جدول ۱- درجات حفاظت در برابر دسترسی به قسمت‌های خطرناک نشان داده شده توسط اولین مشخصه عددی

| در مورد شرایط آزمون مراجعه شود به بند | درجه حفاظت | | اولین مشخصه عددی |
|---|--|--|------------------|
| | تعریف | توضیح مختصر | |
| — | — | حفاظت نشده | ۰ |
| ۲-۱۲ | پروب آزمون دسترسی، کره با قطر ۵۰ mm، باید دارای فاصله هوایی کافی از قسمت‌های خطرناک باشد | حفاظت شده در برابر دسترسی به قسمت‌های خطرناک با پشت یک دست | ۱ |
| ۲-۱۲ | انگشتک آزمون مفصل‌دار با قطر ۱۲ mm و طول ۸۰ mm باید دارای فاصله هوایی کافی از قسمت‌های خطرناک باشد | حفاظت شده در برابر دسترسی به قسمت‌های خطرناک با یک انگشت | ۲ |
| ۲-۱۲ | پروب آزمون دسترسی با قطر ۲٫۵ mm نباید وارد شود | حفاظت شده در برابر دسترسی به قسمت‌های خطرناک با یک ابزار | ۳ |
| ۲-۱۲ | پروب آزمون دسترسی با قطر ۱٫۰ mm نباید وارد شود | حفاظت شده در برابر دسترسی به قسمت‌های خطرناک با یک سیم | ۴ |
| ۲-۱۲ | پروب آزمون دسترسی با قطر ۱٫۰ mm نباید وارد شود | حفاظت شده در برابر دسترسی به قسمت‌های خطرناک با یک سیم | ۵ |
| ۲-۱۲ | پروب آزمون دسترسی با قطر ۱٫۰ mm نباید وارد شود | حفاظت شده در برابر دسترسی به قسمت‌های خطرناک با یک سیم | ۶ |
| <p>یادآوری - در مورد اولین مشخصه عددی ۳، ۴، ۵ و ۶ در صورت وجود فاصله هوایی کافی، حفاظت در برابر دسترسی به قسمت‌های خطرناک قابل قبول تلقی می‌شود. توصیه می‌شود فاصله هوایی کافی توسط استاندارد محصول مورد نظر مطابق زیربند ۱۲-۳ مشخص شود.</p> <p>با توجه به همزمان بودن الزامات تعیین شده در جدول ۲، اصطلاح «نمی‌باید وارد شود» در جدول ۱ آمده است.</p> | | | |

۵-۲ حفاظت در برابر اجسام جامد خارجی

در جدول ۲ تعاریف و توضیحات اجمالی درباره درجات حفاظت در برابر نفوذ اجسام جامد خارجی شامل گرد و غبار آمده است.

درجات حفاظت بیان شده در این جدول باید فقط با اولین مشخصه عددی تعیین شود و نباید به توضیح یا تعریف مختصر ارجاع داده شود.

حفاظت در برابر نفوذ اجسام جامد خارجی بیان کننده این نکته است که تا مشخصه عددی شماره ۲ در جدول ۲، امکان ورود کامل پروب آزمون شیئی به محفظه وجود ندارد. این بدان معنی است که تمامی قطر کره نباید از میان منفذ روی محفظه عبور نماید. در مورد مشخصه‌های عددی شماره ۳ و ۴ نباید اصلاً امکان ورود پروب آزمون شیئی به محفظه وجود داشته باشد.

در مورد محفظه‌های حفاظت شده در برابر گرد و غبار با مشخصه عددی شماره ۵، ورود مقدار محدودی گرد و غبار تحت شرایط معین مجاز است.

در مورد محفظه‌های غیر قابل نفوذ در برابر گرد و غبار با مشخصه عددی شماره ۶، ورود گرد و غبار اصلاً مجاز نمی‌باشد.

یادآوری - ورود اجسام جامد خارجی با اشکال منظم و غیر منظم مشروط بر این که سه بعد عمود بر هم جسم بیش از عدد مربوط به ستون ۳ جدول ۲ باشد، به محفظه‌هایی که اولین مشخصه عددی آنها ۱ تا ۴ می‌باشد، غیر ممکن است.

این آزمون‌ها در بند ۱۳ معین شده‌اند.

آریا ایمن آوات

جدول ۲ - درجات حفاظت در برابر اجسام جامد خارجی نشان داده شده توسط اولین مشخصه عددی

| در مورد شرایط آزمون مراجعه شود به بند | درجه حفاظت | | اولین مشخصه عددی |
|--|---|--|------------------------|
| | تعریف | توضیح مختصر | |
| — | — | حفاظت نشده | ۰ |
| ۲-۱۳ | نباید امکان داخل کردن کامل پروب آزمون شیئی، کره با قطر ۵۰ mm، وجود داشته باشد ^۱ | حفاظت شده در برابر اجسام جامد خارجی به قطر ۵۰ mm و بیش از آن | ۱ |
| ۲-۱۳ | نباید امکان داخل کردن کامل پروب آزمون شیئی، کره با قطر ۱۲٫۵ mm، وجود داشته باشد ^۱ | حفاظت شده در برابر اجسام جامد خارجی به قطر ۱۲٫۵ mm و بیش از آن | ۲ |
| ۲-۱۳ | نباید امکان داخل کردن پروب آزمون شیئی، کره با قطر ۲٫۵ mm اصلا وجود داشته باشد ^۱ | حفاظت شده در برابر اجسام جامد خارجی به قطر ۲٫۵ mm و بیش از آن | ۳ |
| ۲-۱۳ | نباید امکان داخل کردن پروب آزمون شیئی با قطر ۱٫۰ mm اصلا وجود داشته باشد ^۱ | حفاظت شده در برابر اجسام جامد خارجی به قطر ۱٫۰ mm و بیش از آن | ۴ |
| ۵-۱۳، ۴-۱۳ | از نفوذ گرد و غبار کاملا جلوگیری نشده است اما گرد و غبار نباید به میزانی وارد دستگاه شود که در کار مطلوب دستگاه خلل ایجاد کند و یا اختلال در ایمنی به وجود آید | حفاظت شده در برابر گرد و غبار | ۵ |
| ۶-۱۳ و ۴-۱۳ | بدون نفوذ گرد و غبار | غیر قابل نفوذ در برابر گرد و غبار | ۶ |
| ۱- قطر کامل پروب آزمون شیئی نباید از میان منفذ روی محفظه عبور نماید. | | | |

۶ درجات حفاظت در برابر نفوذ آب نشان داده شده توسط دومین مشخصه عددی

دومین مشخصه عددی نشان دهنده درجه حفاظت تأمین شده توسط محفظه نسبت به اثرات زیان‌آور نفوذ آب روی وسیله می‌باشد.

آزمون‌های مربوط به دومین مشخصه عددی باید با آب شیرین انجام گیرد. چنانچه عملیات تمیز کردن با فوران آب در دما و فشار بالا خارج از الزامات دومین مشخصه عددی ۹ و یا با حلال انجام شود ممکن است حفاظت واقعی رضایت بخش نباشد.

در جدول ۳، تعاریف و توضیحات اجمالی درباره درجات حفاظت نشان داده شده توسط دومین مشخصه عددی آمده است.

درجات حفاظت بیان شده در این جدول باید فقط با دومین مشخصه عددی معین شود و نباید به توضیح یا تعریف مختصر ارجاع داده شود.

این آزمون‌ها در بند ۱۴ معین شده‌اند.

در مورد مشخصه‌های عددی دوم تا و خود شماره ۶، مشخصه در برگیرنده مطابقت با الزامات همه مشخصه‌های عددی پائین‌تر نیز می‌باشد. در هر حال، انجام آزمون‌هایی که مطابقت با هریک از درجات حفاظت پائین‌تر را تأیید می‌نماید، ضروری نمی‌باشد به شرط آنکه در صورت انجام این آزمون‌ها موفقیت در آنها حتمی باشد.

محفظه‌ای که با مشخصه عددی ۹ مشخص شده، فقط برای قرار گرفتن در معرض فوران‌های آب (مشخص شده توسط دومین مشخصه عددی ۵ یا ۶) و غوطه‌وری در آب (مشخص شده توسط دومین مشخصه عددی ۷ یا ۸) نامناسب است و نیازی نیست الزامات مورد نظر برای اعداد ۵ یا ۶ را تامین نماید، مگر آنکه دارای کدبندی دو گانه به شرح زیر باشد:

محفظه‌ای که با مشخصه عددی ۷ یا ۸ مشخص شده، فقط برای قرار گرفتن در معرض فوران آب (مشخص شده توسط دومین مشخصه عددی ۵ یا ۶) نامناسب است و نیازی نیست الزامات مورد نظر برای اعداد ۶، ۷ یا ۸ را تامین نماید، مگر آنکه دارای کدبندی چندگانه به شرح زیر باشد:

| گستره کاربرد | مشخصه‌ها و علامت‌گذاری | محفظه می‌تواند از عهده آزمون‌های مورد نظر زیر بر آید: | |
|-------------------------|------------------------|---|------------------------------|
| | | غوطه‌وری موقت یا دائم دومین مشخصه عددی | فوران آب دومین مشخصه عددی |
| قابل تغییر ^۱ | IPX 5 / IPX 7 | ۷ | ۵ |
| قابل تغییر | IPX 5 / IPX 8 | ۸ | ۵ |
| قابل تغییر | IPX 6 / IPX 7 | ۷ | ۶ |
| قابل تغییر | IPX 6 / IPX 8 | ۸ | ۶ |
| قابل تغییر | IPX 7 / IPX 9 | ۷ | ۹ |
| قابل تغییر | IPX 8 / IPX 9 | ۸ | ۹ |
| قابل تغییر | IPX 5 / IPX 7 / IPX 9 | ۷ | ۹ و ۵ |
| قابل تغییر | IPX 5 / IPX 8 / IPX 9 | ۸ | ۹ و ۵ |
| قابل تغییر | IPX 6 / IPX 7 / IPX 9 | ۷ | ۹ و ۶ |
| قابل تغییر | IPX 6 / IPX 8 / IPX 9 | ۸ | ۹ و ۶ |
| محدود شده | IPX 7 | ۷ | - |
| محدود شده | IPX 8 | ۸ | - |
| محدود شده | IPX 9 | - | ۹ |
| قابل تغییر | IPX 5 / IPX 9 | - | ۹ و ۵ |
| قابل تغییر | IPX 6 / IPX 9 | - | ۹ و ۶ |

در محفظه‌هایی که کاربرد « قابل تغییر » داشته و در آخرین ستون نشان داده شده‌اند، باید هر دو الزامات مربوط به قرار گرفتن در معرض فوران آب و غوطه‌وری موقت یا دائم، رعایت شده باشد.

محفظه‌هایی که کاربرد « محدود شده » داشته و در آخرین ستون نشان داده شده‌اند، فقط برای شرایطی مناسب می‌باشند که در آن تحت آزمون قرار گرفته‌اند.



آریا ایمن آوات

جدول ۳ - درجات حفاظت در برابر آب نشان داده شده توسط دومین مشخصه عددی

| در مورد شرایط آزمون مراجعه شود به بند | درجه حفاظت | | دومین مشخصه عددی |
|---|--|---|------------------------|
| | تعریف | توضیح مختصر | |
| — | — | حفاظت نشده | ۰ |
| ۱-۲-۱۴ | ریزش عمودی قطرات آب نباید اثرات زیان‌آور داشته باشد | حفاظت شده در برابر ریزش عمودی قطرات آب ^۱ | ۱ |
| ۲-۲-۱۴ | ریزش عمودی قطرات آب نباید در حالی که محفظه تحت هر زاویه‌ای تا 15° در هر طرف خط قائم کج می‌شود، اثرات زیان‌آور داشته باشد | حفاظت شده در برابر ریزش عمودی قطرات آب هنگامی که محفظه با زاویه تا 15° کج شده باشد | ۲ |
| ۳-۲-۱۴ | ترشح آب تحت هر زاویه‌ای تا 60° در هر طرف خط قائم نباید اثرات زیان‌آور داشته باشد | حفاظت شده در برابر ترشح آب | ۳ |
| ۴-۲-۱۴ | پاشیدن آب روی محفظه در هر جهتی نباید اثرات زیان‌آور داشته باشد | حفاظت شده در برابر پاشیدن آب | ۴ |
| ۵-۲-۱۴ | فوران آب روی محفظه در هر جهتی نباید اثرات زیان‌آور داشته باشد | حفاظت شده در برابر فوران آب | ۵ |
| ۶-۲-۱۴ | فوران شدید آب روی محفظه در هر جهتی نباید اثرات زیان‌آور داشته باشد | حفاظت شده در برابر فوران شدید آب | ۶ |
| ۷-۲-۱۴ | وقتی محفظه به طور موقت تحت شرایط استاندارد از نظر فشار و زمان در آب غوطه‌ور می‌شود، نفوذ آب به میزانی که اثرات زیان‌آور داشته باشد نباید امکان پذیر باشد | حفاظت شده در برابر اثرات غوطه‌وری موقت در آب | ۷ |
| ۸-۲-۱۴ | وقتی محفظه به طور دائم تحت شرایط به توافق رسیده بین سازنده و استفاده کننده، اما دشوارتر از شرایط مربوط به مشخصه عددی ۷، در آب غوطه‌ور می‌شود، نفوذ آب به میزانی که اثرات زیان‌آور داشته باشد نباید امکان پذیر باشد | حفاظت شده در برابر اثرات غوطه‌وری دائم در آب | ۸ |
| ۹-۲-۱۴ | فوران آب در دما و فشار بالا روی محفظه در هر جهتی نباید اثرات زیان‌آور داشته باشد | حفاظت شده در برابر فوران‌های آب در دما و فشار بالا | ۹ |

1-Vertically falling water drops

۷ درجات حفاظت در برابر دسترسی به قسمت‌های خطرناک نشان داده شده توسط حرف اضافی

حرف اضافی، درجه حفاظت افراد در برابر دسترسی به قسمت‌های خطرناک را نشان می‌دهد.

از حروف اضافی فقط در صورتی استفاده می‌شود که:

- حفاظت واقعی در برابر دسترسی به قسمت‌های خطرناک بالاتر از حفاظتی باشد که توسط اولین مشخصه عددی نشان داده شده است. یا

- فقط حفاظت در برابر دسترسی به قسمت‌های خطرناک نشان داده شده باشد که در این صورت اولین مشخصه عددی با حرف X جایگزین می‌شود.

بعنوان مثال چنین حفاظت بالاتری ممکن است توسط دیواره‌ها، شکل مناسب منافذ یا فواصل داخل محفظه تأمین شده باشد.

در جدول ۴، میله‌های آزمون بررسی قابلیت دسترسی که به طور قراردادی نشانگر قسمت‌هایی از بدن انسان یا اشیائی که فرد در دست می‌گیرد، می‌باشند و همچنین تعاریف درجات حفاظت در برابر دسترسی به قسمت‌های خطرناک، نشان داده شده توسط حروف اضافی، ارائه شده است.

یک محفظه اگر هم با تمام درجات حفاظت پائین‌تر مطابقت داشته باشد فقط باید با یک درجه حفاظت که با حرف اضافی نشان داده شده، معرفی شود. در هر حال، انجام آزمون‌هایی که مطابقت با هر یک از درجات حفاظت پائین‌تر را تأیید می‌نمایند، ضروری نمی‌باشد به شرط آنکه در صورت انجام این آزمون‌ها موفقیت در آنها حتمی باشد.

این آزمون‌ها در بند ۱۵ تعیین می‌شوند.

در مورد مثال‌هایی برای کدبندی IP به پیوست الف مراجعه شود.

آریا ایمن آوات

جدول شماره ۴ - درجات حفاظت در برابر دسترسی به قسمت‌های خطرناک نشان داده شده

توسط حرف اضافی

| در مورد شرایط آزمون مراجعه شود به بند | درجه حفاظت | | حرف اضافی |
|---|--|---------------------------------------|--------------|
| | تعریف | توضیح مختصر | |
| ۲-۱۵ | پروب آزمون دسترسی، کره با قطر ۵۰mm، باید دارای فاصله هوایی کافی از قسمت‌های خطرناک باشد | حفاظت شده در برابر دسترسی با پشت دست | A |
| ۲-۱۵ | انگشتک آزمون مفصل‌دار با قطر ۱۲ mm و طول ۸۰ mm باید دارای فاصله هوایی کافی از قسمت‌های خطرناک باشد | حفاظت شده در برابر دسترسی با یک انگشت | B |
| ۲-۱۵ | پروب آزمون دسترسی با قطر ۲/۵ mm و طول ۱۰۰mm باید دارای فاصله هوایی کافی از قسمت‌های خطرناک باشد | حفاظت شده در برابر دسترسی با یک ابزار | C |
| ۲-۱۵ | پروب آزمون دسترسی با قطر ۱/۰ mm و طول ۱۰۰mm باید دارای فاصله هوایی کافی از قسمت‌های خطرناک باشد | حفاظت شده در برابر دسترسی با یک سیم | D |

۸ حروف تکمیلی

در استاندارد محصول مورد نظر، می‌توان اطلاعات تکمیلی را توسط حروف تکمیلی که به دنبال دومین مشخصه عددی یا حرف اضافی می‌آید، نشان داد.

چنین موارد استثنایی باید با الزامات این استاندارد ایمنی پایه مطابقت داشته باشند و در استاندارد محصول روش‌های اضافی که در حین آزمون‌های این نوع طبقه‌بندی باید انجام شوند، به روشنی بیان شده باشد.

حروف زیر قبلاً معرفی شده‌اند و دارای مفهومی مطابق آنچه بیان شده، می‌باشند.

| حرف | معنی |
|-----|---|
| H | دستگاه ولتاژ بالا |
| M | برای اثرات زیان‌آور نفوذ آب، هنگامی که قسمت‌های متحرک وسیله (به عنوان مثال رتور یک ماشین دوار) در حال حرکت باشند، آزمون شده است |
| S | برای اثرات زیان‌آور نفوذ آب، هنگامی که قسمت‌های متحرک وسیله (به عنوان مثال رتور یک ماشین دوار) ساکن هستند، آزمون شده است |
| W | مناسب برای استفاده در شرایط معین آب و هوایی و دارای خصوصیات یا فرآیندهای حفاظتی اضافی |

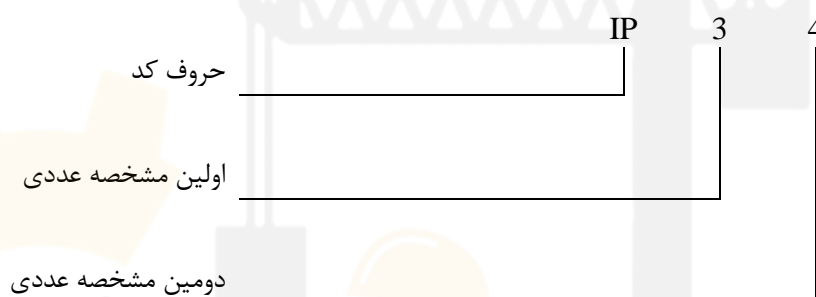
یادآوری: پیش از این حرف «W» با همین معنی بلافاصله پس از حروف کد «IP» نوشته می‌شد.

در استانداردهای محصول می‌توان از حروف دیگر^۱ نیز استفاده کرد.

عدم استفاده از حروف S و M بیان‌کننده این نکته است که درجه حفاظت بستگی به حرکت یا عدم حرکت قسمت‌هایی از وسیله ندارد. این امر شاید انجام آزمون‌ها را تحت هر دو شرایط ضروری سازد. در هر حال، انجام آزمونی که مطابقت با یکی از این شرایط را تأیید نماید، کافی است به شرط آنکه در صورت انجام آزمون در شرایط دیگر، موفقیت در آن حتمی باشد.

۹ نمونه‌هایی از معرفی با کدهای IP

۱-۹ کد IP بدون استفاده از حروف اختیاری:



محفظه‌ای که با کد فوق (کد IP) معرفی شود، دارای مفاهیم زیر است:
(3) - از فردی که ابزاری با قطر ۲,۵ mm یا بیشتر در دست داشته باشد در برابر دسترسی به قسمت‌های خطرناک حفاظت می‌نماید.

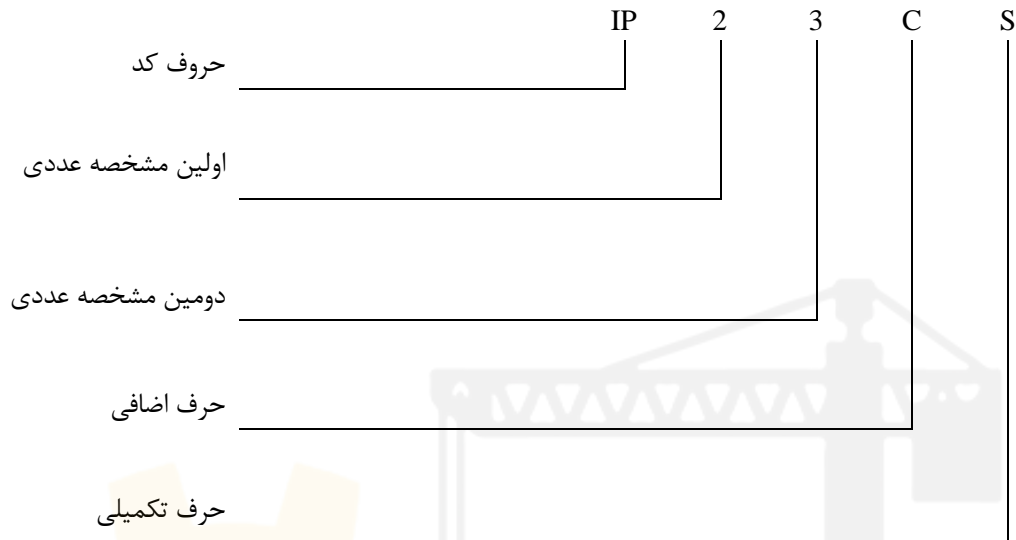
- از وسایل داخل محفظه در برابر نفوذ اجسام جامد خارجی با قطر ۲,۵ mm یا بیشتر حفاظت می‌نماید.

(4) - از وسایل داخل محفظه در برابر اثرات زیان‌آور پاشش آب بر روی محفظه، در هر جهتی حفاظت می‌نماید.

آریا ایمن آوات

۱- در هر حال، به منظور پیشگیری از هر گونه استفاده تکراری از حروف تکمیلی، در صورت استفاده از هر حرف دیگری بهتر است ضوابط بین المللی رعایت شود.

۹-۲ کد IP با استفاده از حروف اختیاری:



محفظه‌ای که با کد فوق (کد IP) معرفی شود، دارای مفاهیم زیر است:

- (2) - از افراد در برابر دسترسی انگشتان به قسمت‌های خطرناک، حفاظت می‌نماید؛
 - از وسایل داخل محفظه در برابر نفوذ اجسام جامد خارجی با قطر ۱۲٫۵ mm یا بیشتر حفاظت می‌نماید؛
- (3) - از وسایل داخل محفظه در برابر اثرات زیان‌آور ترشح آب بر روی محفظه حفاظت می‌نماید؛
 (C) - از افرادی که ابزاری با قطر ۲٫۵ mm و بیشتر و طولی بیش از ۱۰۰ mm در دست دارند، در برابر دسترسی به قسمت‌های خطرناک حفاظت می‌نماید (ابزار ممکن است تا تمام طول خود به محفظه وارد شوند)؛
- (S) - برای حفاظت در برابر اثرات زیان‌آور نفوذ آب هنگامی که تمام قسمت‌های وسیله، ثابت هستند، آزمون شده است.

۱۰ نشانه‌گذاری

الزامات نشانه‌گذاری باید در استاندارد محصول مورد نظر، تعیین شود.
 اگر چنین استانداردی وجود داشته باشد باید روش نشانه‌گذاری را هم که در شرایط زیر بکار می‌رود، تعیین کند:

- یک قسمت محفظه دارای درجه حفاظت متفاوتی نسبت به قسمت دیگر همان محفظه باشد؛
- وضعیت نصب روی درجه حفاظت تاثیر داشته باشد؛
- حداکثر عمق و زمان غوطه‌وری نشان داده شده باشد.

۱۱ الزامات عمومی آزمون‌ها

۱-۱۱ شرایط جوی برای آزمون‌های آب یا گرد و غبار

آزمون‌ها باید تحت شرایط جوی تعیین شده در استاندارد IEC 60068-1 انجام شود مگر اینکه در استاندارد محصول مورد نظر، طور دیگری بیان شده باشد.

شرایط جوی توصیه شده در حین آزمون‌ها به شرح زیر است:

گستره دما: 15°C تا 35°C

رطوبت نسبی: 25% تا 75%

فشار هوا: 86 kPa تا 106 kPa

(860 mbar تا 1060 mbar)

۲-۱۱ نمونه‌های آزمون

آزمون‌های تعیین شده در این استاندارد، آزمون‌های نوعی می‌باشند.

نمونه‌های آزمون برای هر آزمون باید در شرایط نو و تمیز بوده و تمام قسمت‌ها در جای خود قرار داشته و مطابق روش سازنده نصب شده باشد، مگر این که در استاندارد محصول مورد نظر طور دیگری بیان شده باشد.

اگر آزمون وسایل کامل عملی نباشد، آزمون روی قسمت‌های انتخاب شده یا وسایل کوچک‌تر که دارای همان جزئیات طراحی در مقیاس کامل می‌باشند، انجام می‌شود.

در استاندارد محصول مورد نظر باید جزئیات زیر تعیین شده باشد:

- تعداد نمونه‌هایی که باید آزمون شوند؛
- شرایط نصب، مونتاژ و قرارگیری نمونه‌ها، برای مثال با استفاده از یک سطح مصنوعی (سقف، کف یا دیوار)؛

یادآوری - این مورد برای وسایلی هم که به منظور استفاده همراه با سایر وسایل مرتبط در نظر گرفته شده اند، کاربرد دارد برای مثال، اجزایی که می‌توان آنها را به تنهایی یا در یک مجموعه مورد استفاده قرار داد.

- شرایط پیش از آزمایش^۱ که باید مورد استفاده قرار گیرد، در صورت وجود؛
- این که آیا وسیله باید در حالی که برق‌دار است آزمون شود یا خیر؛
- این که آیا وسیله باید در حالی که قسمت‌های مختلف آن در حرکت هستند آزمون شود یا خیر؛

در صورت فقدان چنین اطلاعاتی، دستورالعمل سازنده کاربرد دارد.

۳-۱۱ بکارگیری الزامات آزمون و تفسیر نتایج آزمون

مسئولیت بکارگیری الزامات عمومی آزمون‌ها و شرایط پذیرش وسایلی که دارای مجرای تخلیه یا منفذ

تهویه می‌باشند به عهده استاندارد محصول مربوطه است.

در صورت فقدان چنین ویژگی‌هایی، الزامات این استاندارد باید به کار رود.

مسئولیت تفسیر نتایج آزمون‌ها به عهده استاندارد محصول مربوطه می‌باشد. در صورت فقدان یک ویژگی دست کم شرایط پذیرش این استاندارد باید به کار رود.

۴-۱۱ ترکیب شرایط آزمون برای اولین مشخصه عددی

معرفی با اولین مشخصه عددی بیان‌کننده آن است که تمامی شرایط آزمون برای این مشخصه عددی برآورده شده است.

جدول ۵ - شرایط آزمون برای درجات حفاظت نشان داده شده توسط اولین مشخصه عددی

| آزمون حفاظت در برابر | | اولین مشخصه عددی |
|--|--|------------------|
| اجسام جامد خارجی | دسترسی به قسمت‌های خطرناک | |
| انجام هیچ آزمونی مورد نیاز نیست | انجام هیچ آزمونی مورد نیاز نیست | ۰ |
| کره با قطر mm ۵۰ نباید کاملاً وارد شود و فاصله هوایی کافی باید باقی بماند | | ۱ |
| کره با قطر mm ۱۲٫۵ نباید کاملاً وارد شود | انگشتک آزمون مفصل‌دار می‌تواند تا طول mm ۸۰ وارد شود، اما فاصله هوایی کافی باید باقی بماند | ۲ |
| میله آزمون با قطر mm ۲٫۵ نباید وارد شود و فاصله هوایی کافی باید باقی بماند | | ۳ |
| سیم آزمون با قطر mm ۱٫۰ نباید وارد شود و فاصله هوایی کافی باید باقی بماند | | ۴ |
| حفاظت شده در برابر نفوذ گرد و غبار همان‌گونه که در جدول ۲ تعیین شده است | سیم آزمون با قطر mm ۱٫۰ نباید وارد شود و فاصله هوایی کافی باید باقی بماند | ۵ |
| غیر قابل نفوذ در برابر گرد و غبار همان‌گونه که در جدول ۲ تعیین شده است | سیم آزمون با قطر mm ۱٫۰ نباید وارد شود و فاصله هوایی کافی باید باقی بماند | ۶ |
| در مورد مشخصه‌های عددی اول ۱ و ۲ عبارت «نابید کاملاً وارد شود» بدین معنی است که قطر کامل کره نباید از میان منفذ روی محفظه، عبور نماید. | | |

۵-۱۱ محفظه‌های خالی

اگر محفظه بدون وجود وسایلی در داخل آن آزمون می‌شود، باید جزئیات الزامات مربوط به ترتیب و جای قرارگیری قطعات خطرناک یا قطعاتی که ممکن است تحت تاثیر نفوذ اجسام خارجی یا آب قرار گیرند، توسط سازنده محفظه در دستورالعمل آن بیان شده باشد.

سازنده مجموعه نهایی باید اطمینان دهد که پس از قرار گرفتن وسایل برقی در داخل محفظه، درجه حفاظت اعلام شده برای محصول نهایی برآورده می‌شود.

۱۲ آزمون‌های حفاظت در برابر دسترسی به قسمت‌های خطرناک نشان داده شده توسط اولین مشخصه عددی

۱-۱۲ میله‌های آزمون بررسی قابلیت دسترسی

میله‌های آزمون بررسی قابلیت دسترسی مربوط به آزمون حفاظت افراد در برابر دسترسی به قسمت‌های خطرناک در جدول ۶ آمده است.

۲-۱۲ شرایط آزمون

پروب آزمون دسترسی بر روی همه منفذهای روی محفظه فشار داده می‌شود یا (در مورد آزمون برای اولین مشخصه عددی ۲) با نیروی تعیین شده در جدول ۶ از راه منفذهای روی محفظه به داخل رانده می‌شود.

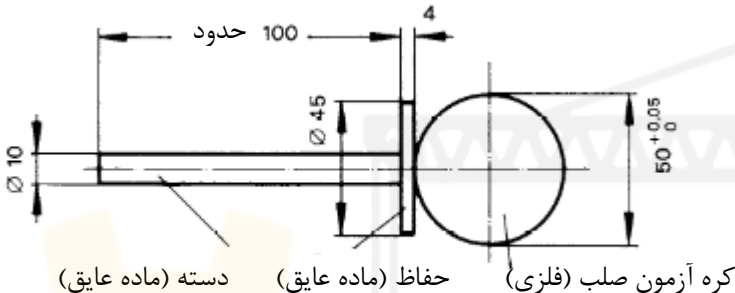
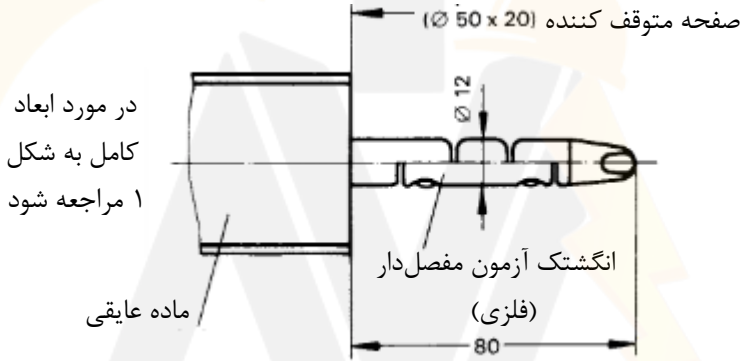
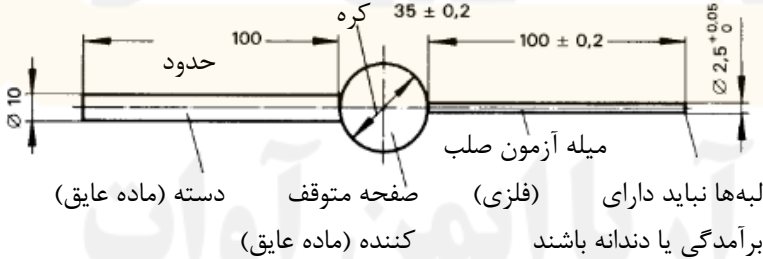
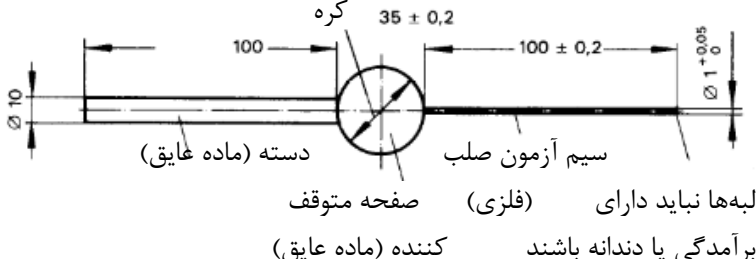
برای آزمون وسایل ولتاژ ضعیف، توصیه می‌شود یک منبع تغذیه ولتاژ ضعیف (کمتر از $V 40$ و بیش از $V 50$ نباشد) با یک لامپ مناسب بین پروب آزمون و قسمت‌های خطرناک داخل محفظه متصل شود. قسمت‌های برق‌دار خطرناک که فقط با وارنیش یا رنگ پوشیده شده یا با اکسید شدن یا فرآیندی مشابه، حفاظت شده‌اند، توسط ورق نازک فلزی که به صورت الکتریکی با قسمت‌هایی که بطور معمول در هنگام کار برق‌دار هستند، پوشیده می‌شوند.

توصیه می‌شود روش مدار لامپ سیگنال سری^۱ در مورد قسمت‌های متحرک خطرناک وسایل ولتاژ بالا نیز به کار برده شود.

در صورت امکان قسمت‌های متحرک داخلی می‌توانند به طور آهسته کار کنند.

آریا ایمن آوات

جدول ۶- پروب‌های آزمون دسترسی، برای آزمون‌های حفاظت افراد در برابر دسترسی بر قسمت‌های خطرناک

| نیروی آزمون | پروب آزمون دسترسی | حرف اضافی | اولین مشخصه عددی |
|-------------------------|--|-----------|------------------|
| $50 \text{ N} \pm 10\%$ | <p>کره به قطر ۵۰ mm</p>  <p>کره آزمون صلب (فلزی) حفاظ (ماده عایق) دسته (ماده عایق)</p> | A | ۱ |
| $10 \text{ N} \pm 10\%$ | <p>انگشتک آزمون مفصل‌دار</p>  <p>صفحه متوقف کننده ($\varnothing 50 \times 20$) انگشتک آزمون مفصل‌دار (فلزی) ماده عایقی</p> <p>در مورد ابعاد کامل به شکل ۱ مراجعه شود</p> | B | ۲ |
| $3 \text{ N} \pm 10\%$ | <p>میله آزمون به قطر ۲,۵ mm و طول ۱۰۰ mm</p>  <p>میله آزمون صلب (فلزی) صفحه متوقف کننده (ماده عایق) کره</p> <p>لبه‌ها نباید دارای برآمدگی یا دندانانه باشند</p> | C | ۳ |
| $1 \text{ N} \pm 10\%$ | <p>سیم آزمون به قطر ۱ mm و طول ۱۰۰ mm</p>  <p>سیم آزمون صلب (فلزی) صفحه متوقف کننده (ماده عایق) کره</p> <p>لبه‌ها نباید دارای برآمدگی یا دندانانه باشند</p> | D | ۴ |

۱۲-۳ شرایط پذیرش

حفاظت در صورتی که فاصله هوایی کافی بین پروب آزمون دسترسی و قسمت‌های خطرناک باقی بماند، رضایت‌بخش می‌باشد.

برای آزمون اولین مشخصه عددی ۱، پروب آزمون دسترسی با قطر ۵۰ mm نباید بطور کامل از میان منفذ عبور نماید.

برای آزمون اولین مشخصه عددی ۲، انگشتک آزمون مفصل‌دار می‌تواند تا طول ۸۰ mm خود وارد شود اما صفحه متوقف‌کننده (۲۰ mm × ۵۰ mm) نباید از میان منفذ عبور نماید. در آغاز آزمون، انگشتک در وضعیت مستقیم قرار دارد، سپس هر دو مفصل انگشتک آزمون به ترتیب تا زاویه ۹۰° با توجه به محور قسمت اتصال‌دهنده انگشتک، خم شده و باید در این حالت در هر وضعیت ممکن قرار داده شود. برای توضیحات بیشتر به پیوست الف مراجعه شود.

فاصله هوایی کافی به شرح زیر است:

۱۲-۳-۱ در مورد وسائل ولتاژ ضعیف (ولتاژهای اسمی که بیش از ۱۰۰۰ V a.c. و ۵۰۰ V d.c. نباشند)

پروب آزمون دسترسی نباید با قسمت‌های برق دار خطرناک تماس پیدا کند.

فاصله هوایی کافی بین پروب آزمون و قسمت‌های خطرناک در مدار لامپ سیگنال سری در صورتی تأیید می‌شود که لامپ روشن نشود.

یادآوری - باید توجه داشت که در برخی از انواع وسایل برقی حداکثر ولتاژ ایجاد شده داخلی (مقدار مؤثر یا مقدار d.c. ولتاژ کار) بالاتر از ولتاژ اسمی وسایل است. هنگام تعیین آزمون دی‌الکتریک و فاصله هوایی کافی، این ولتاژ حداکثر را باید در نظر داشت.

۱۲-۳-۲ در مورد وسائل ولتاژ بالا (ولتاژهای اسمی بیش از ۱۰۰۰ V a.c. و ۵۰۰ V d.c.)

هنگامی که پروب آزمون دسترسی در نامساعدترین وضعیت(ها) قرار داده شده، وسیله باید قادر به تحمل آزمون‌های دی‌الکتریک، همان‌گونه که در استاندارد محصول موردنظر تعیین شده و برای وسیله کاربردی است، باشد.

تأیید ممکن است با آزمون دی‌الکتریک یا بازرسی اندازه فاصله هوایی تعیین شده در هوا انجام شود که نسبت به رضایت بخش بودن آزمون‌ها تحت نامساعدترین شکل میدان الکتریکی اطمینان ایجاد می‌نماید (به استاندارد IEC 60071-2 مراجعه شود).

در مورد محفظه‌هایی که دارای قسمت‌هایی با سطوح ولتاژ مختلف می‌باشند، برای هر قسمت باید شرایط پذیرش مناسب در مورد فاصله هوایی کافی، بکار رود.

یادآوری - باید توجه داشت که در برخی از انواع وسایل برقی حداکثر ولتاژ ایجاد شده داخلی (مقدار مؤثر یا مقدار d.c.

ولتاژ کار (بالاتر از ولتاژ اسمی وسایل است. هنگام تعیین آزمون دی الکتریک و فاصله هوایی کافی، این ولتاژ حداکثر را باید در نظر داشت.

۱۲-۳-۳ در مورد وسایلی که دارای قسمت‌های مکانیکی خطرناک می‌باشند:

پروب آزمون دسترسی نباید با قسمت‌های مکانیکی خطرناک تماس پیدا کند.

فاصله هوایی کافی بین پروب آزمون و قسمت‌های خطرناک در مدار لامپ سیگنال سری در صورتی مورد تأیید است که لامپ روشن نشود.

۱۳ آزمون‌های حفاظت در برابر اجسام جامد خارجی نشان داده شده توسط اولین مشخصه عددی

۱-۱۳ وسایل آزمون

وسایل آزمون و شرایط اصلی آزمون در جدول ۷ آمده است.

جدول ۷ - وسایل آزمون برای آزمون‌های حفاظت در برابر اجسام جامد خارجی

| اولین مشخصه عددی | وسایل آزمون (پروب‌های آزمون جایگزین اجسام و اتاقت گرد و غبار) | نیروی آزمون | در مورد شرایط آزمون مراجعه شود به بند |
|------------------|---|-------------------------|---------------------------------------|
| ۰ | انجام هیچ آزمونی مورد نیاز نیست | — | — |
| ۱ | کره صلب بدون دسته یا حفاظ به قطر $50^{+0,05}_0$ mm | $50 \text{ N} \pm 10\%$ | ۲-۱۳ |
| ۲ | کره صلب بدون دسته یا حفاظ به قطر $12,5^{+0,2}_0$ mm | $30 \text{ N} \pm 10\%$ | ۲-۱۳ |
| ۳ | میله فولادی صلب به قطر $2,5^{+0,05}_0$ mm با لبه‌های عاری از دندان و برآمدگی | $3 \text{ N} \pm 10\%$ | ۲-۱۳ |
| ۴ | میله فولادی صلب به قطر $1,0^{+0,05}_0$ mm با لبه‌های عاری از دندان و برآمدگی | $1 \text{ N} \pm 10\%$ | ۲-۱۳ |
| ۵ | اتاقت گرد و غبار شکل ۲ با قرار گرفتن تحت فشار کم (تخلیه جزئی فشار هوا) یا بدون آن | — | ۴-۱۳ و ۵-۱۳ |
| ۶ | اتاقت گرد و غبار شکل ۲ با قرار گرفتن تحت فشار کم (تخلیه جزئی فشار هوا) | — | ۴-۱۳ و ۶-۱۳ |

۱۳-۲ شرایط آزمون برای اولین مشخصه عددی ۱، ۲، ۳، ۴

پروپ آزمون شیئی با نیروی تعیین شده در جدول ۷، روی هر یک از منفذهای محفظه فشار داده می‌شود.

۱۳-۳ شرایط پذیرش برای اولین مشخصه عددی ۱، ۲، ۳، ۴

در صورتی که قطر کامل پروپ آزمون مشخص شده در جدول ۷ نتواند از میان هیچ منفذی عبور نماید، حفاظت رضایت‌بخش می‌باشد.

یادآوری - در مورد اولین مشخصه عددی ۳ و ۴، میله‌های مشخص شده در جدول ۷ طوری در نظر گرفته شده‌اند تا اجسام خارجی را که ممکن است کروی باشند، شبیه‌سازی نمایند. اگر محفظه‌ای دارای ورودی غیر مستقیم یا مسیر ورودی پیچ و خم دار است و در مورد نفوذ اجسام کروی که قادر به حرکت می‌باشند ابهام وجود دارد، ممکن است بررسی نقشه‌ها ضرورت پیدا کند یا برای پروپ آزمون شیئی دسترسی خاصی تدارک دیده شود و با نیروی تعیین شده به منفذ(هایی) که نفوذ در آنها باید مورد بررسی قرار گیرد، اعمال شود.

۱۳-۴ آزمون گرد و غبار برای اولین مشخصه عددی ۵ و ۶

آزمون با استفاده از اتاقک گرد و غبار که اصول عمده آن در شکل ۲ نشان داده شده انجام می‌شود که بر اساس آن می‌توان پمپ گردش پودر را با وسیله دیگری که مناسب برای معلق نگه داشتن پودر تالکوم در اتاقک آزمون بسته باشد، جایگزین نمود. پودر تالکوم مورد استفاده باید به گونه‌ای باشد که بتوان آن را از الکی با روزه‌های مربع شکل که قطر سیم آن $50 \mu\text{m}$ و عرض اسمی یک فاصله بین سیمها $75 \mu\text{m}$ باشد، عبور داد. مقدار پودر تالکوم مورد استفاده 2 kg بر متر مکعب حجم اتاقک آزمون می‌باشد. از این پودر نباید برای بیش از ۲۰ آزمون استفاده نمود.

یادآوری - در انتخاب نوع پودر تالکوم و استفاده آن باید مقررات بهداشتی و ایمنی در نظر گرفته شود.

محفظه‌ها بنا به نیاز در یکی از دو رده‌بندی زیر قرار می‌گیرند:

رده ۱: محفظه‌هایی که در آنها دوره کار عادی وسیله، باعث کاهش فشار هوا در داخل محفظه تا زیر فشار هوای محیط می‌شود، بعنوان مثال ناشی از اثرات دوره‌های حرارتی.

رده ۲: محفظه‌هایی که در آنها هیچ اختلاف فشاری نسبت به فشار هوای محیط ایجاد نمی‌شود.

محفظه‌های رده ۱:

محفظه تحت آزمون، داخل اتاقک آزمون نگهداری می‌شود و فشار داخل محفظه توسط یک پمپ خلاء، زیر فشار جو محیط نگه داشته می‌شود. اتصال مکنده باید از طریق سوراخی که مخصوص این آزمون ایجاد شده، برقرار شود. اگر در استاندارد محصول مورد نظر طور دیگری بیان نشده باشد، این سوراخ باید در نزدیکی قسمت‌ای آسیب‌پذیر، ایجاد شود.

اگر ایجاد سوراخی مخصوص غیر عملی باشد، اتصال مکنده باید از طریق سوراخ ورودی کابل باشد. اگر سوراخ‌های دیگری وجود دارد (برای مثال ، سوراخ‌های بیشتری برای ورودی کابل یا مجرای تخلیه) با آنان باید مطابق استفاده عادی در محل، عمل نمود.

هدف از این آزمون کشیدن هوا از محفظه به حجم ۸۰ برابر حجم نمونه محفظه تحت آزمون توسط کاهش فشار می‌باشد، بدون اینکه میزان هوای خارج شده از ۶۰ حجم در ساعت بیشتر شود. در هیچ حالتی کاهش فشار روی فشارسنج نشان داده شده در شکل ۲ نباید از ۲ kPa (۲۰ mbar) بیشتر شود. اگر میزان هوای خارج شده از ۴۰ حجم در ساعت تا ۶۰ حجم در ساعت بدست آمد، مدت زمان آزمون دو ساعت خواهد بود.

اگر با حداکثر کاهش فشار ۲ kPa (۲۰ mbar)، میزان هوای خارج شده کمتر از ۴۰ حجم در ساعت بود آزمون تا جایی که ۸۰ حجم کشیده شود یا مدت زمان ۸ h سپری گردد، ادامه می‌یابد. محفظه‌های رده ۲:

محفظه تحت شرایط عادی کاری داخل اتاقک آزمون قرار داده شده، اما به پمپ خلاء متصل نمی‌شود. مجرای تخلیه‌ای که در حالت عادی باز است، در حین آزمون باز نگه داشته می‌شود. آزمون برای مدت زمان ۸ h ادامه می‌یابد.

محفظه‌های رده ۱ و ۲:

اگر آزمون محفظه کامل در داخل اتاقک آزمون عملی نباشد، باید یکی از روشهای زیر بکار رود:

- آزمون هر یک از قسمت‌های بسته محفظه به تنهایی؛
- آزمون قسمت‌های انتخاب شده از محفظه، شامل اجزایی مثل در، منفذهای تهویه، اتصالات، درزگیرهای محورها و غیره که در حین آزمون در جای خود باشند؛
- آزمون یک محفظه کوچک‌تر که دارای همان جزئیات طرح در مقیاس کامل باشد.

در دو مورد اخیر، حجم هوای کشیده شده از محفظه تحت آزمون، باید معادل همان حجم هوای لازم برای محفظه در مقیاس کامل باشد.

۱۳-۵ شرایط خاص برای اولین مشخصه عددی ۵

۱۳-۵-۱ شرایط آزمون برای اولین مشخصه عددی ۵

محفظه باید از محفظه‌های رده ۱ در نظر گرفته شود مگر این که در استاندارد محصول مورد نظر، تصریح شده باشد که محفظه وسیله از رده ۲ است.

۱۳-۵-۲ شرایط پذیرش برای اولین مشخصه عددی ۵

اگر در بازرسی، پودر تالکوم به میزانی جمع نشده یا در محلی قرار نگرفته باشد که نشان دهد در صورت وجود هر نوع گرد و غبار دیگری، این گرد و غبار می‌تواند در عملکرد صحیح وسایل اختلال ایجاد کند یا به ایمنی آن صدمه بزند، حفاظت رضایت‌بخش است، مگر در حالت‌های خاصی که باید در استاندارد محصول

مورد نظر به وضوح تاکید شده باشد که هیچ گرد و غباری نباید در جایی بنشیند که بتواند منجر به ایجاد مسیر خزش جریان روی فواصل خزشی شود.

۱۳-۶ شرایط خاص برای اولین مشخصه عددی ۶

۱۳-۶-۱ شرایط آزمون برای اولین مشخصه عددی ۶

محفظه باید از محفظه‌های رده ۱ در نظر گرفته شود، خواه کاهشی در فشار تا زیر فشار جو وجود داشته باشد یا خیر.

۱۳-۶-۲ شرایط پذیرش اولین مشخصه عددی ۶

اگر در پایان آزمون گرد و غباری داخل محفظه مشاهده نشود حفاظت رضایت‌بخش می‌باشد.

۱۴ آزمون‌های حفاظت در برابر آب نشان داده شده توسط دومین مشخصه عددی

۱-۱۴ وسایل آزمون

وسایل آزمون و شرایط اصلی آزمون در جدول ۸ ارائه شده است.

آریا ایمن آوات

جدول ۸ - وسایل آزمون و شرایط اصلی آزمون برای آزمون‌های حفاظت در برابر آب

| در مورد شرایط آزمون مراجعه شود به بند | مدت زمان آزمون | میزان جریان آب | وسایل آزمون | دومین مشخصه عددی |
|---------------------------------------|--------------------------------------|---|---|------------------|
| — | — | — | انجام هیچ آزمونی مورد نیاز نیست | ۰ |
| ۱-۲-۱۴ | ۱۰ min | $1^{+0,5}_0$ mm/min | جعبه قطره چکان ^۱ ، شکل ۳ محفظه روی میز گردان | ۱ |
| ۲-۲-۱۴ | ۲,۵ min برای هر وضعیت انحراف | $3^{+0,5}_0$ mm/min | جعبه قطره چکان، شکل ۳ محفظه در چهار وضعیت ثابت شده با انحراف ۱۵° | ۲ |
| ۱۴-۲-۳ الف | ۱۰ min | ۵٪ ± ۰,۰۷ l/min به ازاء هر سوراخ ضربدر تعداد سوراخ‌ها | لوله نوسان‌کننده، شکل ۴ ترشح در حالت ۶۰° ± نسبت به حالت قائم، بیشینه فاصله ۲۰۰ mm یا از طریق آب پاش، شکل ۵ ترشح تحت زاویه ۶۰° ± نسبت به حالت قائم | ۳ |
| ۱۴-۲-۳ ب | ۱ min/m ² دست کم ۵ min | ۵٪ ± ۱۰ l/min | | |
| ۱۴-۲-۴ | مشابه با مشخصه عددی ۳ | | مشابه با مشخصه عددی ۳ ترشح تحت زاویه ۱۸۰° ± نسبت به حالت قائم | ۴ |
| ۱۴-۲-۵ | ۱ min/m ² دست کم ۳ min | ۵٪ ± ۱۲,۵ l/min | آب پاش دارای شلنگ برای فوران آب شکل ۶ آب پاش با قطر ۶۳ mm فاصله ۲,۵ m تا ۳ m | ۵ |
| ۱۴-۲-۶ | ۱ min/m ² دست کم ۳ min | ۵٪ ± ۱۰۰ l/min | آب پاش دارای شلنگ برای فوران آب، شکل ۶ آب پاش با قطر ۱۲,۵ mm فاصله ۲,۵ m تا ۳ m | ۶ |
| ۱۴-۲-۷ | ۳۰ min | — | تانک غوطه وری سطح آب روی محفظه: ۰,۱۵ m بالاتر از بالای محفظه ۱ m بالاتر از کف محفظه | ۷ |
| ۱۴-۲-۸ | با توافق | — | تانک غوطه وری سطح آب: با توافق | ۸ |

ادامه جدول ۸ - وسایل آزمون و شرایط اصلی آزمون برای آزمون‌های حفاظت در برابر آب

| دومین مشخصه عددی | وسایل آزمون | میزان جریان آب | مدت زمان آزمون | در مورد شرایط آزمون مراجعه شود به بند |
|------------------|--|----------------------------|------------------------------------|---------------------------------------|
| ۹ | آب پاش فن جت ^۱ شکل ۷ آزمون محفظه کوچک روی میز گردان شکل ۱۲ سرعت میز گردان $(5 \pm 1) \text{ r/min}$ ترشح تحت زاویه $0^\circ, 30^\circ, 60^\circ$ و 90° یا آزمون محفظه‌های بزرگ به ازاء هر کاربرد مورد نظر ترشح از همه جهات کاربردی فاصله $(175 \pm 25) \text{ mm}$ | $(1 \pm 15) \text{ l/min}$ | ۳۰ s در وضعیت | ۹-۲-۱۴ (الف) |
| | | | ۱ min/m^2 دست کم ۳ min | ۹-۲-۱۴ (ب) |

۲-۱۴ شرایط آزمون

وسایل و شرایط اصلی آزمون در جدول ۸ ارائه شده است.

جزئیات مربوط به مطابقت درجات حفاظت، بخصوص برای مشخصه‌های عددی دوم ۵ یا ۶ یا ۹ (فوران آب) و مشخصه‌های عددی دوم ۷ یا ۸ (غوطه‌وری) در بند ۶ آمده است.

آزمون‌ها با آب شیرین انجام می‌شوند.

در حین آزمون‌های مربوط به IPX1 تا IPX6 دمای آب نباید بیش از ۵ K با دمای نمونه تحت آزمون، تفاوت داشته باشد. اگر دمای آب بیش از ۵ K کمتر از دمای نمونه باشد، تعادل فشاری محفظه باید برقرار شود. جزئیات مربوط به دمای آب برای IPX7 و IPX9 به ترتیب در زیر بندهای ۷-۲-۱۴ و ۹-۲-۱۴ آمده است.

در حین آزمون، مقداری از رطوبت موجود در محفظه می‌تواند تقطیر شود. شبمی که ممکن است ایجاد شود، نباید با نفوذ آب اشتباه گردد.

برای این آزمون‌ها، سطح محفظه با رواداری ۱۰٪ اندازه‌گیری می‌شود.

هنگام آزمون وسایل در حالت برق‌دار، باید تدابیر ایمنی کافی در نظر گرفته شود.

۱-۲-۱۴ آزمون دومین مشخصه عددی ۱ توسط جعبه قطره چکان

آزمون با وسیله‌ای که جریان یکنواختی از قطرات آب را روی تمام سطح محفظه ایجاد می‌نماید، انجام

1-Fan jet nozzle

می شود.

نمونه‌ای از این وسیله در شکل ۳ الف نشان داده شده است.

میز گردان که محفظه روی آن قرار می‌گیرد دارای سرعت دوران یک دور در دقیقه می‌باشد و لنگی آن (فاصله بین محور میز گردان و محور نمونه) تقریباً ۱۰۰ mm است.

محفظه تحت آزمون، در وضعیت عادی کاری خود زیر جعبه قطره چکان که پایه‌اش بزرگتر از پایه محفظه می‌باشد قرار داده می‌شود. به غیر از محفظه‌هایی که برای نصب روی دیوار یا سقف در نظر گرفته شده‌اند توصیه می‌شود نگه دارنده محفظه تحت آزمون، کوچکتر از پایه محفظه باشد.

محفظه‌ای که در حالت عادی به سقف یا دیوار ثابت می‌شود مطابق با وضعیت عادی استفاده خود به تخته چوبی با ابعادی معادل با ابعاد سطحی از محفظه که به هنگام نصب محفظه مطابق با استفاده عادی، با دیوار یا سقف تماس پیدا می‌کند، نصب می‌شود.

مدت زمان آزمون ۱۰ min است.

یادآوری - اگر پایه جعبه قطره چکان کوچکتر از پایه محفظه تحت آزمون باشد، می‌توان محفظه را به چند قسمت تقسیم کرد به طوری که سطح هر قسمت به اندازه کافی بزرگ باشد تا به وسیله آبی که چکیده می‌شود، پوشانده شود. آزمون تا جایی ادامه می‌یابد که تمام سطح محفظه طی مدت زمان تعیین شده تحت ترشح آب قرار گیرد.

۱۴-۲-۲ آزمون دومین مشخصه عددی ۲ توسط جعبه قطره چکان

وسیله قطره‌ساز همان وسیله ای است که در زیربند ۱۴-۲-۱ تعیین شده و طوری تنظیم می‌گردد که میزان جریان آب تعیین شده در جدول ۸ را ایجاد نماید.

در این آزمون میزی که محفظه روی آن قرار داده می‌شود، نباید مانند میز آزمون دومین مشخصه عددی ۱ بچرخد.

محفظه به مدت ۲٫۵ min برای هریک از چهار وضعیت انحراف قرارگیری خود، آزمون می‌شود.

این وضعیتها به اندازه 15° در هر طرف خط قائم در دو صفحه عمود بر هم می‌باشد (به شکل ۳ ب مراجعه شود).

مدت زمان کل آزمون ۱۰ min است.

۱۴-۲-۳ آزمون دومین مشخصه عددی ۳ با لوله نوسان کننده یا آب پاش

آزمون با استفاده از یکی از دو وسیله آزمون نشان داده شده در شکل‌های ۴ یا ۵ مطابق با استاندارد محصول مورد نظر انجام می‌شود.

الف - شرایط آزمون هنگامی که از وسیله آزمون شکل ۴ استفاده می‌شود (لوله نوسان کننده):

میزان کل جریان آب مطابق با جدول ۹ تنظیم می‌شود و توسط یک جریان سنج اندازه‌گیری می‌شود.

لوله نوسان کننده دارای سوراخ‌هایی برای پاشیدن آب روی قوس 60° در هر دو طرف نقطه مرکزی

می‌باشد. نگه دارنده سوراخ نمی‌باشد.

محفظه‌ای که باید آزمون شود، در مرکز نیم دایره قرار داده می‌شود. لوله روی زاویه 120° (60° در هر طرف خط قائم) به نوسان در آورده می‌شود. مدت زمان یک نوسان کامل ($120^\circ \times 2$) تقریباً چهار ثانیه و مدت زمان آزمون 5 min است.

سپس محفظه روی زاویه افقی 90° چرخانده می‌شود و آزمون به مدت پنج دقیقه دیگر ادامه می‌یابد. حداکثر شعاع نوسان قابل قبول برای لوله 1600 mm است.

اگر در مورد بعضی انواع وسایل، خیس کردن تمام قسمت‌های محفظه تحت آزمون، مسیر نباشد، می‌توان نگه دارنده محفظه را به بالا یا پائین حرکت داد. در چنین مواردی توصیه می‌شود از وسیله آزمون دستی مطابق شکل 5 (آب پاش) استفاده شود.

ب - شرایط آزمون هنگامی که از وسیله آزمون شکل 5 استفاده می‌شود (آب پاش):

حفاظت وزنه تعادل برای این آزمون در جای خود قرار داده می‌شود.

فشار آب طوری تنظیم می‌شود تا میزان آب تعیین شده را ایجاد نماید. فشار مناسب برای بدست آوردن این میزان آب در گستره 50 kPa تا 150 kPa خواهد بود. مقدار فشار باید در طول آزمون ثابت نگه داشته شود.

مدت زمان آزمون یک دقیقه بر متر مربع بر اساس محاسبه سطح محفظه (سطوح نصب در نظر گرفته نمی‌شوند) و حداقل 5 min می‌باشد.

۱۴-۲-۴ آزمون دومین مشخصه عددی ۴ توسط لوله نوسان‌کننده یا آب پاش

آزمون با استفاده از یکی از دو وسیله نشان داده شده در شکل ۴ و شکل ۵ مطابق با استاندارد محصول مورد نظر انجام می‌شود.

الف - شرایط آزمون هنگامی که از وسیله آزمون شکل ۴ استفاده می‌شود (لوله نوسان‌کننده):

لوله نوسان‌کننده دارای سوراخهایی برای پاشیدن آب روی کل 180° نیم دایره می‌باشد. میزان کل جریان آب مطابق با جدول ۹ تنظیم می‌شود و توسط یک جریان سنج اندازه‌گیری می‌گردد.

لوله روی زاویه تقریبی 360° ، 180° در هر طرف خط قائم، به نوسان در آورده می‌شود. مدت زمان یک نوسان کامل ($360^\circ \times 2$) تقریباً 12 s است.

مدت زمان آزمون 10 min است.

اگر در استاندارد محصول مورد نظر طور دیگری بیان نشده باشد، برای جلوگیری از اینکه نگه‌دارنده محفظه تحت آزمون، مانند یک سپر عمل نماید نگه‌دارنده سوراخ سوراخ می‌شود و محفظه با چرخاندن لوله تا محدوده حرکت آن در هر جهت تحت پاشش آب قرار می‌گیرد.

ب - شرایط آزمون هنگامی که از وسیله آزمون شکل ۵ استفاده می‌شود (آب پاش):

حفاظت وزنه تعادل، از روی آب پاش برداشته می‌شود و محفظه در تمام جهاتی که عملی باشد تحت پاشش قرار می‌گیرد.

میزان جریان آب در زمان پاشیدن به ازاء واحد سطح در زیربند ۱۴-۲-۳ معین شده است.

جدول ۹- کل میزان جریان آب q_v تحت شرایط IPX3 و IPX4 -
 میانگین میزان جریان آب به ازاء هر سوراخ $q_{v1} = 0,07 \text{ l/min}$

| درجه IPX 4 | | درجه IPX 3 | | شعاع لوله R mm |
|-------------------------------|------------------------------|-------------------------------|------------------------------|----------------------|
| کل جریان آب q_v l/min | تعداد سوراخ های باز N^1 | کل جریان آب q_v l/min | تعداد سوراخ های باز N^1 | |
| 0,84 | 12 | 0,56 | 8 | 200 |
| 1,8 | 25 | 1,1 | 16 | 400 |
| 2,6 | 37 | 1,8 | 25 | 600 |
| 3,5 | 50 | 2,3 | 33 | 800 |
| 4,3 | 62 | 2,9 | 41 | 1000 |
| 5,3 | 75 | 3,5 | 50 | 1200 |
| 6,1 | 87 | 4,1 | 58 | 1400 |
| 7,0 | 100 | 4,7 | 67 | 1600 |

۱- بسته به ترتیب قرارگیری واقعی مراکز سوراخ‌ها در فاصله تعیین شده، تعداد سوراخ‌های باز "N" را می‌توان یک واحد افزایش داد.

۱۴-۲-۵ آزمون دومین مشخصه عددی ۵ توسط آب پاش ۶,۳ mm

آزمون با پاشیدن آب به محفظه در تمام جهت‌هایی که عملی باشد، به وسیله جریان آب توسط آب پاش استاندارد نشان داده شده در شکل ۶ انجام می‌شود.

شرایطی که باید در نظر گرفته شود به شرح زیر می‌باشد:

- قطر داخلی آب پاش: ۶,۳ mm؛

- دبی خروجی آب: $12,5 \text{ l/min} \pm 5\%$ ؛

- فشار آب: باید طوری تنظیم شود که میزان آب تحویلی تعیین شده به دست آید؛

- هسته مرکزی جریان: دایره‌ای با قطر تقریبی ۴۰ mm در فاصله ۲,۵ m از آب پاش؛

- مدت زمان آزمون به ازاء هر متر مربع از سطح محفظه که تحت پاشش قرار می‌گیرد: ۱ min؛

- حداقل مدت زمان آزمون ۳ min؛

- فاصله آب پاش تا سطح محفظه: بین ۲,۵ m و ۳ m.

۱۴-۲-۶ آزمون دومین مشخصه عددی ۶ توسط آب پاش ۱۲,۵ mm

آزمون با پاشیدن آب به محفظه در تمام جهت‌هایی که عملی باشد، به وسیله جریان آب توسط آب پاش استاندارد نشان داده شده در شکل ۶ انجام می‌شود.

شرایطی که باید در نظر گرفته شود به شرح زیر می‌باشد:

- قطر داخلی آب پاش: ۱۲,۵ mm؛

- دبی خروجی آب: $100 \text{ l/min} \pm 5\%$ ؛

- فشار آب : باید طوری تنظیم شود که میزان آب تحویلی تعیین شده بدست آید؛
- هسته مرکزی جریان: دایره‌ای با قطر تقریبی ۱۲۰ mm و در فاصله ۲/۵ m از آب پاش؛
- مدت زمان آزمون به ازاء هر متر مربع از سطح محفظه که تحت پاشش قرار می‌گیرد : ۱ min؛
- حداقل مدت زمان آزمون : ۳ min؛
- فاصله آب پاش تا سطح محفظه : بین ۲/۵ m و ۳ m.

۱۴-۲-۷ آزمون دومین مشخصه عددی ۷ : غوطه‌وری موقت بین ۰/۱۵ m و ۱ m

- آزمون در حالی انجام می‌شود که محفظه به طور کامل در وضعیت عادی کار خود طبق آنچه سازنده معین کرده، غوطه‌ور شود به طوری که شرایط زیر تأمین شده باشد:
- الف - پائین‌ترین نقطه محفظه با ارتفاع کمتر از ۸۵۰ mm، ۱۰۰۰ mm زیر سطح آب قرار گیرد.
 - ب - بالاترین نقطه محفظه با ارتفاعی معادل یا بیش از ۸۵۰ mm، ۱۵۰ mm زیر سطح آب قرار گیرد.
 - ج - مدت زمان آزمون ۳۰ min است.
 - د - اختلاف دمای آب و وسیله نباید بیش از ۵ K باشد. به هر حال، در صورتی که آزمون‌ها هنگامی باید انجام شوند که وسیله برق‌دار است و یا قسمت‌هایی از آن در حال حرکت می‌باشد، ممکن است الزامات تکمیلی در استاندارد محصول مورد نظر تعیین شده باشد.

۱۴-۲-۸ آزمون دومین مشخصه عددی ۸ : غوطه‌وری دائم طبق توافق

- شرایط آزمون به توافق بین سازنده و استفاده کننده بستگی دارد مگر اینکه استاندارد محصول مورد نظر وجود داشته باشد. در هر حال این شرایط باید از شرایط تعیین شده در زیربند ۱۴-۲-۷ دشوارتر بوده و این موضوع مد نظر باشد که محفظه در کاربرد واقعی خود، دائم در آب غوطه‌ور است.

۱۴-۲-۹ آزمون دومین مشخصه عددی ۹ با فوران آب در دما و فشار بالا:

- آزمون با پاشیدن جریان آب توسط آب پاش استاندارد نشان داده شده در شکل‌های ۸، ۷ و ۹ انجام می‌شود. ترتیب اندازه‌گیری نیروی ضربه فوران آب در شکل ۱۰ نشان داده شده است. توزیع نیرو باید بر اساس حدود بالا و پایین گستره رواداری فاصله تایید شود (به شکل ۱۱ مراجعه شود). الف) برای محفظه‌های کوچک (بزرگترین بعد کوچکتر از ۲۵۰ mm)، باید محفظه مطابق شکل ۱۲ بر روی وسیله آزمون قرار داده شود.

- سرعت میز گردان: $5 \text{ r/min} \pm 1 \text{ r/min}$

- وضعیت‌های پاشش: 0° ، 30° ، 60° و 90°

مدت آزمون ۳۰ s در وضعیت می باشد.

- ب) برای محفظه‌های بزرگ (بزرگترین بعد بزرگتر یا برابر ۲۵۰ mm)، باید محفظه مطابق کاربرد مورد نظر قرار داده شود. باید سطح کامل قابل دید محفظه در معرض پاشش تعدادی نقطه در طی فرآیند آزمون قرار گیرد.

- وضعیت‌های پاشش: باید محفظه در تمام جهت‌هایی که عملی باشد تحت پاشش قرار گیرد به طوری

که سطح کامل را بپوشاند و باید پاشش، تا حد امکان، بر سطح پاشش عمود باشد.
- فاصله بین آب پاش و نمونه تحت آزمون باید $25 \text{ mm} \pm 175 \text{ mm}$ باشد.
مدت آزمون 1 min/m^2 سطح محاسبه شده (بجز سطوح نصب)، به مدت دست کم 3 min می باشد.

۳-۱۴ شرایط پذیرش

پس از انجام آزمون‌ها مطابق با الزامات مربوط به زیر بندهای ۱-۲-۱۴ تا ۹-۲-۱۴، محفظه برای تعیین میزان نفوذ آب، باید بازرسی شود.

تعیین مقدار آبی که مجاز به ورود به محفظه می‌باشد و جزئیات آزمون استقامت دی الکتریک، در صورت وجود، به عهده استاندارد محصول مربوطه می‌باشد.

بطور کلی اگر آبی وارد محفظه شده است، این آب نباید:

- به اندازه‌ای باشد که در کار صحیح وسایل اختلال ایجاد کرده یا به ایمنی صدمه بزند؛
 - روی قسمت‌های عایقی در جایی قرار گیرد که بتواند منجر به ایجاد خزش جریان روی فواصل خزشی شود؛
 - به قسمت‌های برق‌دار یا سیم پیچ‌هایی که برای کار در حالت نم دار طراحی نشده‌اند، برسد؛
 - در نزدیکی کابل جمع شده یا وارد کابل شود (در صورت وجود).
- اگر محفظه دارای مجرای تخلیه است، توصیه می‌شود با بازرسی ثابت شود که هر آبی که وارد محفظه شده، جمع نمی‌شود و بدون اینکه صدمه‌ای به وسیله بزند خارج می‌گردد.
- محفظه‌هایی که مجرای تخلیه ندارند، در استاندارد محصول مورد نظر باید شرایط پذیرش در مورد آبی که می‌تواند جمع شده و به قسمت‌های برق‌دار برسد، تعیین شود.

۱۵ آزمون‌های حفاظت در برابر دسترسی به قسمت‌های خطرناک نشان داده توسط حرف اضافی

۱-۱۵ میله‌های آزمون بررسی قابلیت دسترسی

میله‌های آزمون بررسی قابلیت دسترسی برای تأیید حفاظت افراد در برابر دسترسی به قسمت‌های خطرناک، در جدول ۶ آمده است.

۲-۱۵ شرایط آزمون

پروب آزمون دسترسی با نیروی تعیین شده در جدول ۶ به هر منفذی که روی محفظه قرار دارد، فشار داده می‌شود. اگر تمام یا قسمتی از آن وارد شود، پروب در هر وضعیت ممکن قرار داده می‌شود اما در هیچ موردی صفحه متوقف کننده نباید بطور کامل وارد منفذ شود.

همان‌گونه که در زیربند ۳-۱ بیان شده دیواره‌های داخلی قسمتی از محفظه تلقی می‌شوند.

برای آزمون وسایل ولتاژ ضعیف، توصیه می‌شود یک منبع تغذیه ولتاژ ضعیف (کمتر از $V 40$ و بیش از $V 50$ نباشد) با یک لامپ مناسب بین پروب آزمون و قسمت‌های خطرناک داخل محفظه متصل شود. قسمت‌های برق‌دار خطرناک که فقط با وارنیش یا رنگ پوشیده شده یا با اکسید شدن یا فرآیندی مشابه، حفاظت شده‌اند، توسط ورقه نازک فلزی که به طور الکتریکی با قسمت‌هایی که بطور معمول هنگام کار برق‌دار هستند، پوشیده می‌شوند.

توصیه می‌شود روش مدار لامپ سیگنال سری در مورد قسمت‌های متحرک خطرناک وسایل ولتاژ بالا نیز به کار برده شود.

در صورت امکان قسمت‌های متحرک داخلی می‌توانند به طور آهسته کار کنند.

۱۵-۳ شرایط پذیرش

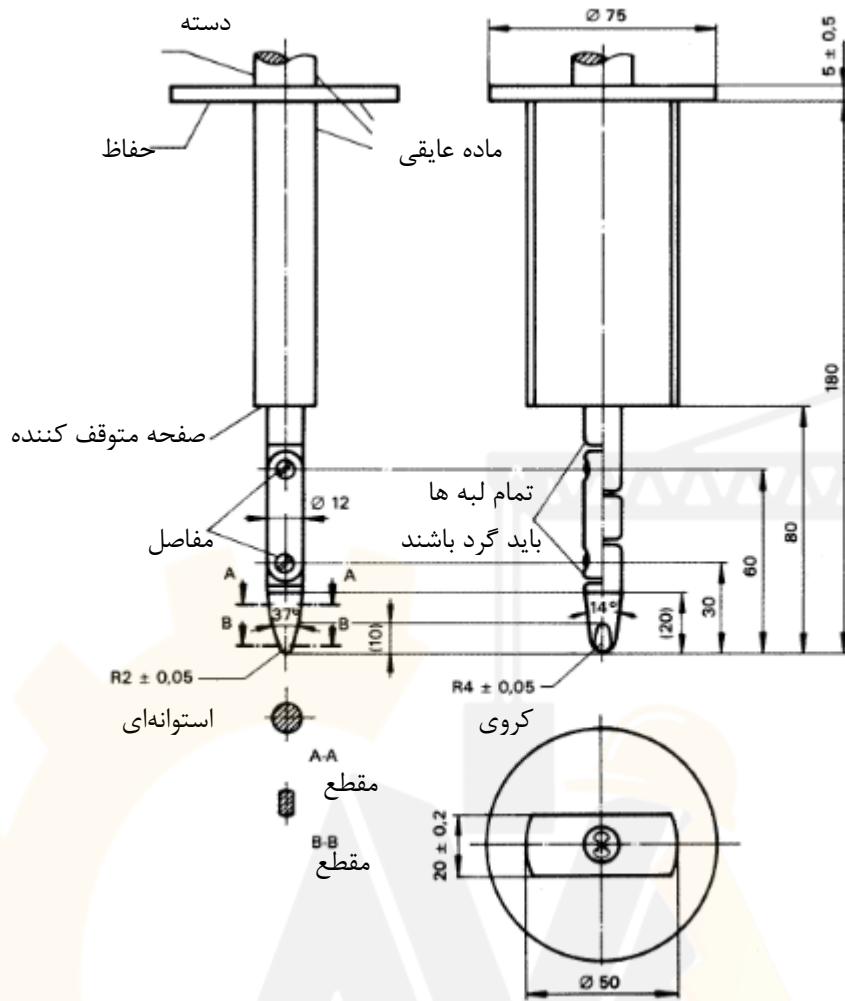
حفاظت در صورتی رضایت بخش می‌باشد که فاصله هوایی کافی بین پروب آزمون دسترسی و قسمت‌های خطرناک باقی بماند.

در آزمون برای حرف اضافی B، انگشتک آزمون مفصل‌دار می‌تواند تا 80 mm طولش وارد شود، اما صفحه متوقف‌کننده ($50\text{ mm} \times 20\text{ mm}$) نباید از میان منفذ عبور نماید. در شروع آزمون، انگشتک در وضعیت مستقیم قرار دارد. سپس هر دو مفصل انگشتک آزمون با توجه به محور قسمت اتصال دهنده انگشتک، به ترتیب تا زاویه 90° خم شده و باید در این حالت در کلیه وضعیت‌های ممکن قرار داده شود.

در مورد آزمون‌های مخصوص حروف اضافی C و D ، پروب آزمون دسترسی می‌تواند تا تمامی طول خود وارد شود اما صفحه متوقف‌کننده نباید بطور کامل از میان منفذ عبور نماید. برای توضیح بیشتر به پیوست الف مراجعه شود.

شرایط برای تأیید فاصله هوایی کافی مشابه با زیر بندهای ۱-۳-۱۲ ، ۲-۳-۱۲ و ۳-۳-۱۲ می‌باشد.

آریا ایمن آوات



جنس: فلز، مگر غیر از این بیان شده باشد.

ابعاد خطی برحسب میلی‌متر

رواداری‌های ابعادی که رواداری آنها مشخص نشده است:

روی زوایا: $0^\circ - 10^\circ$

روی ابعاد خطی:

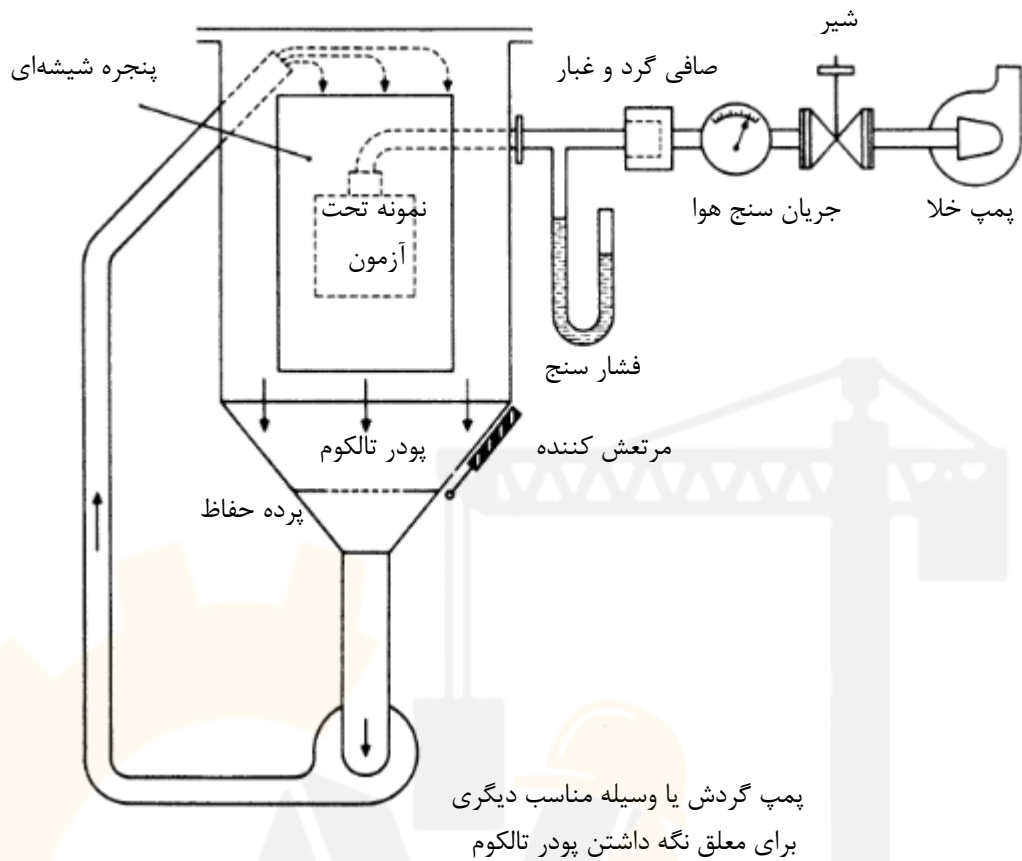
تا 25 mm: $0 - 0.05$

بالای 25 mm: ± 0.2

هر دو اتصال مجاز به حرکت در صفحه‌های یکسان و در جهتی یکسان

تحت زاویه‌ای تا 90° با رواداری 0° تا 10° می‌باشند.

شکل ۱ - انگشتک آزمون مفصل دار

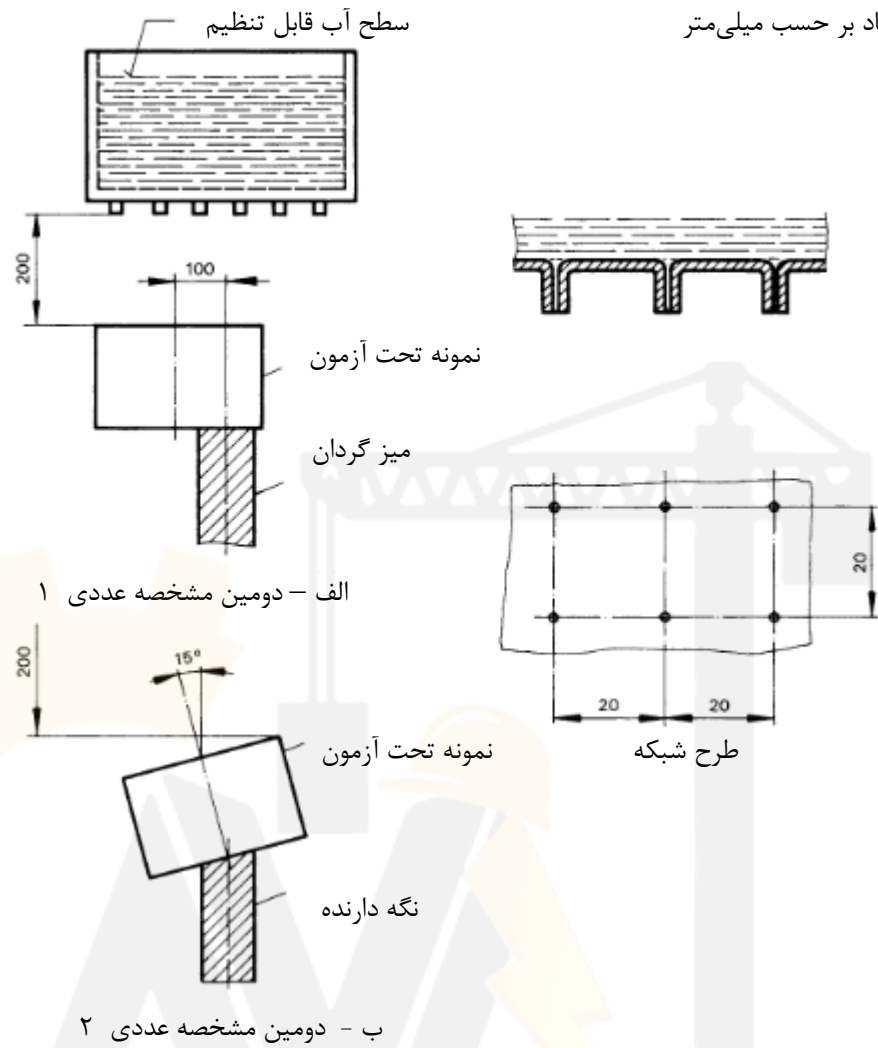


یادآوری- به استاندارد IEC 60068-2-68 مراجعه شود ، شکل ۲ فقط برای L_a2 معتبر است.

شکل ۲- وسیله آزمون برای تأیید حفاظت در برابر گرد و غبار (اتاقک گرد و غبار)

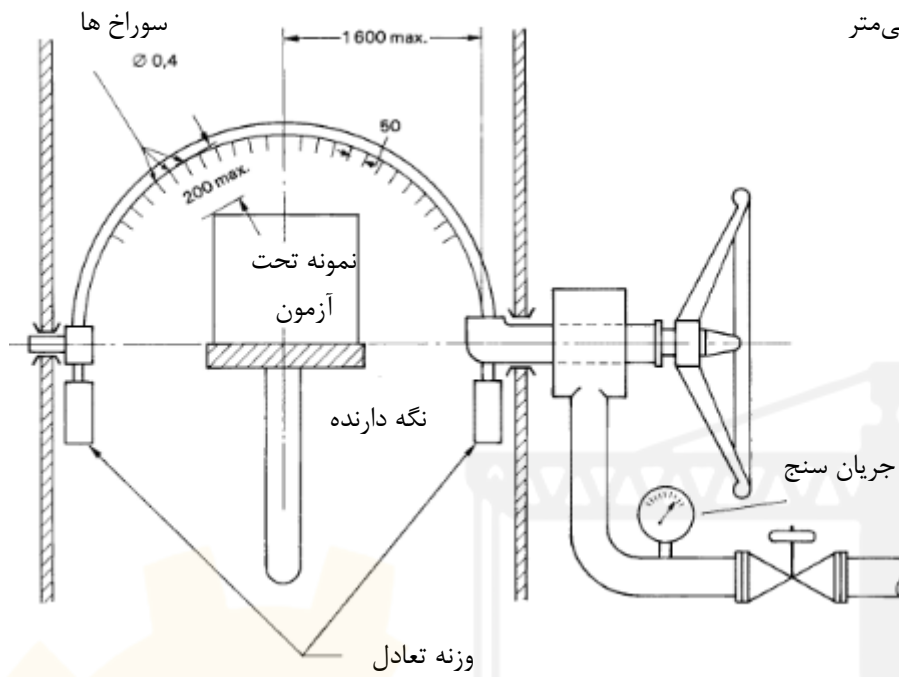
آریا ایمن آوات

ابعاد بر حسب میلی متر



شکل ۳- وسیله آزمون برای تأیید حفاظت در برابر ریزش عمودی قطرات آب (جعبه قطره چکان)

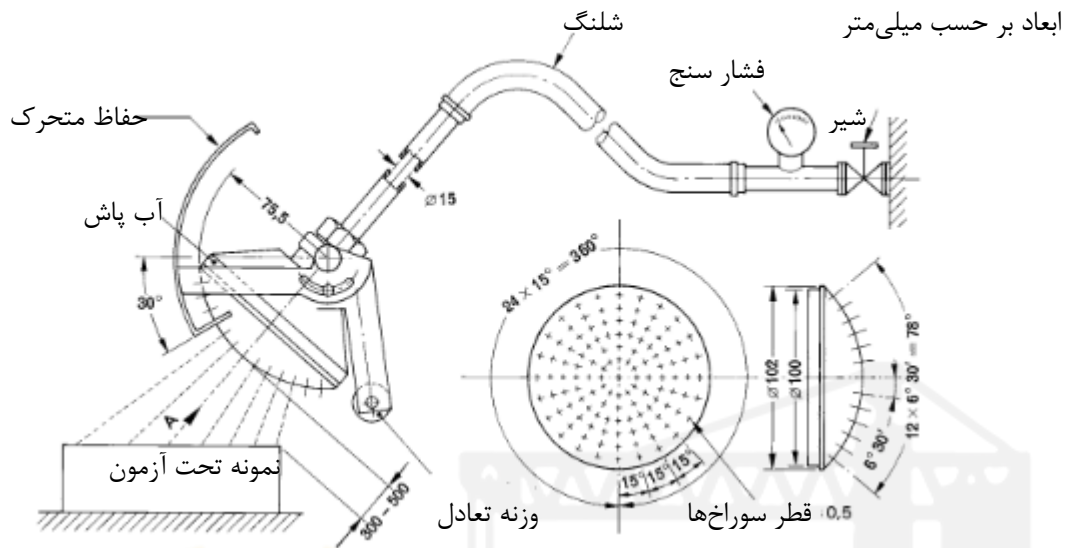
آریا ایمن آوات



یادآوری - گستره سوراخها مطابق با دومین مشخصه عددی ۳ نشان داده شده‌اند (به مورد الف زیربند ۱۴-۲-۳ مراجعه شود).

شکل ۴ - وسیله آزمون برای تأیید حفاظت در برابر ترشح و پاشیدن آب،
مشخصه‌های عددی دوم ۳ و ۴ (لوله نوسان کننده)

آریا ایمن آوات



مطابق با جهت A در حالی که حفاظ برداشته شده دیده شده است.

۱۲۱ سوراخ با قطر ۰,۵ mm

یک سوراخ در مرکز

دو دایره داخلی با ۱۲ سوراخ به فاصله 30° از یکدیگر

چهار دایره داخلی با ۲۴ سوراخ به فاصله 15° از یکدیگر

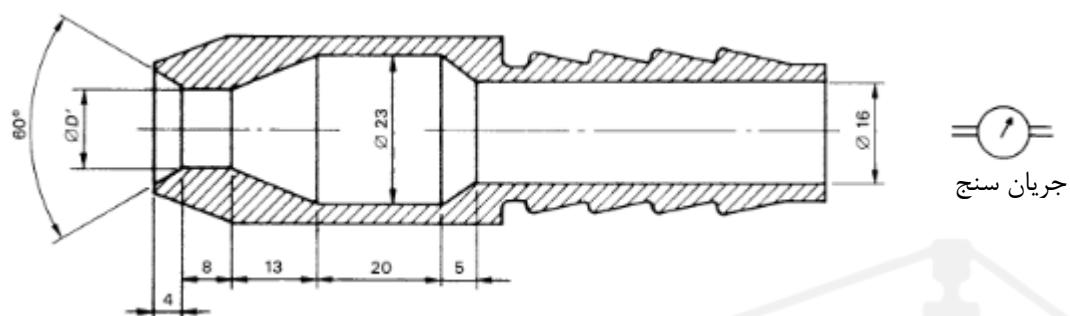
حفاظ متحرک: آلومینیوم

سپر آب پاش: برنج

شکل ۵ - وسیله آزمون دستی برای تأیید حفاظت در برابر ترشح و پاشیدن آب،

مشخصه‌های عددی دوم ۳ و ۴ (آب پاش)

آریا ایمن آوات



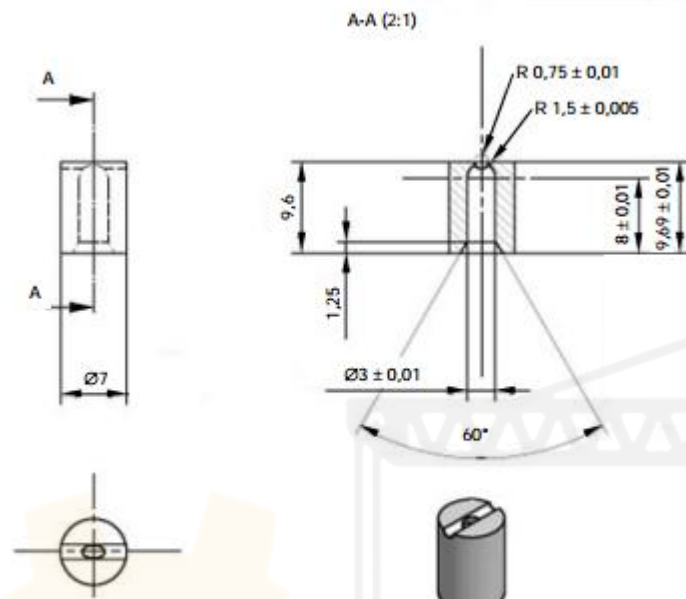
$D' = 63$ برای آزمون زیربند ۱۴-۲-۵ (دومین مشخصه عددی ۵)

$D' = 125$ برای آزمون زیربند ۱۴-۲-۶ (دومین مشخصه عددی ۶)

شکل ۶ - وسیله آزمون برای تأیید حفاظت در برابر فوران آب (آب پاش با شلنگ)

آریا ایمن آوات

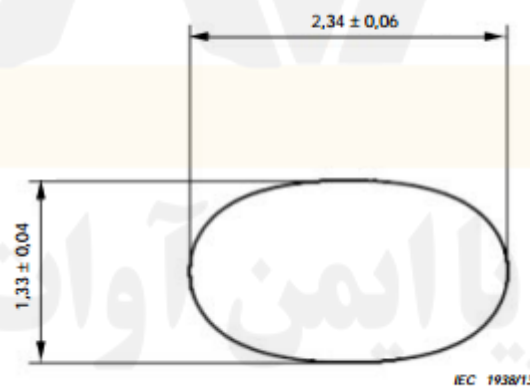
ابعاد بر حسب میلی متر



یادآوری - اندازه $9,69 \pm 0,01$ به مرکز شعاع $R0,075 \pm 0,01$ اشاره می کند.

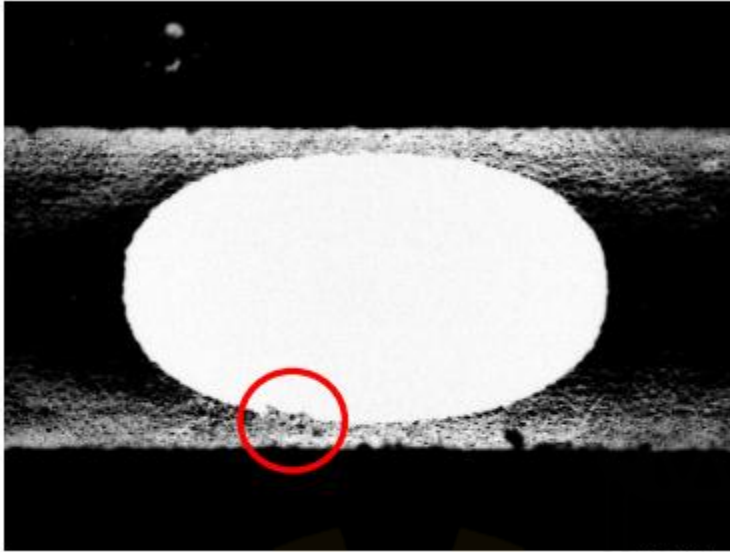
شکل ۷ - ابعاد آب پاش فن جت

ابعاد بر حسب میلی متر



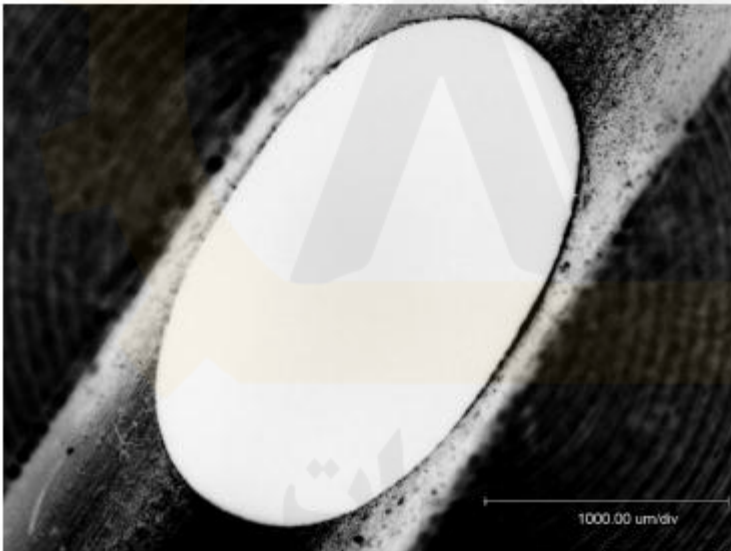
یادآوری - توصیه می شود با بزرگنمایی ۱۰۰ برابر لبه آب پاش، نمای منظمی مشاهده شود (به عنوان مثال به شکل ۹ مراجعه شود).

شکل ۸ - ابعاد سوراخ پاشش آب پاش فن جت برای بررسی هدف



پرداخت بد سطح

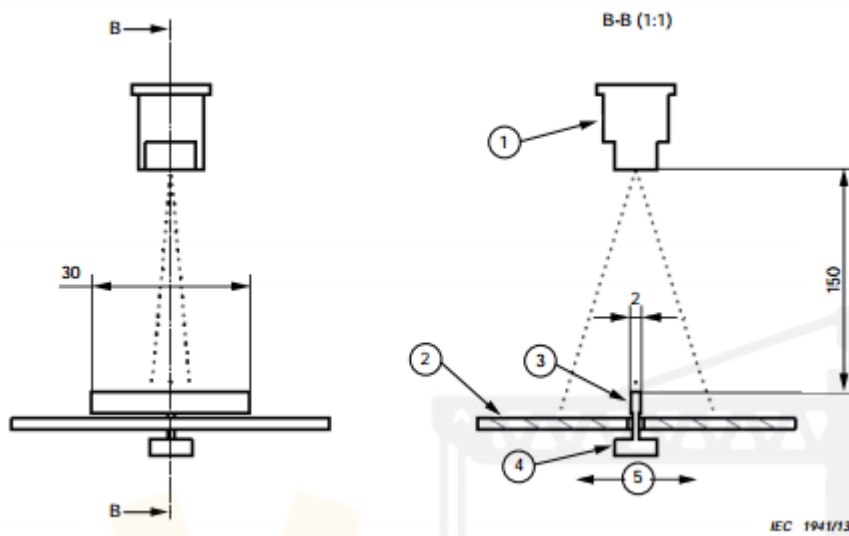
IEC 193W13



پرداخت خوب سطح

IEC 194Q13

شکل ۹- نمونه‌ای از دستیابی به کیفیت متفاوت از صیقل‌سازی سطح آب پاش فن جت

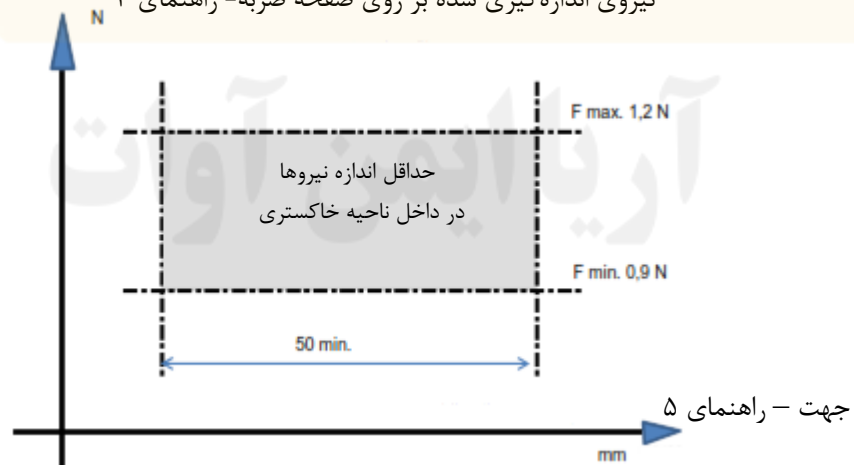


راهنما:

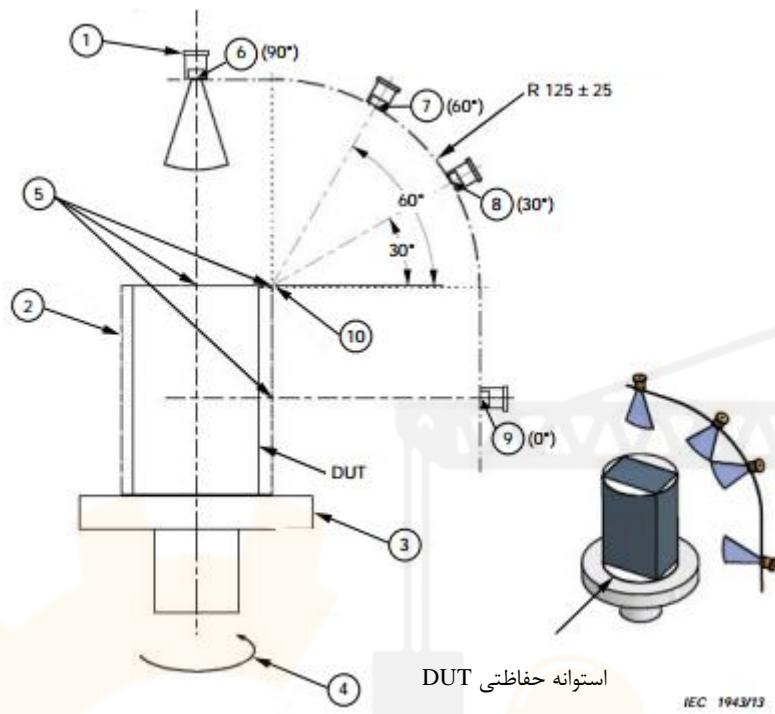
- 1 آب پاش فن جت: تنظیم میزان جریان (1 ± 15) l/min تا رسیدن به نیروی ضربه $1,2\text{ N}$ تا $0,9\text{ N}$
- 2 دمای آب در طول تایید $(5 \pm 20)^\circ\text{C}$
- 3 صفحه پوششی
- 4 صفحه ضربه $30\text{ mm} \times 2\text{ mm}$
- 5 حسگر نیرو
- 5 جهت های نیروهای توزیعی (به شکل ۱۱ مراجعه شود)

شکل ۱۰ - ترتیب اندازه گیری نیروی ضربه فوران آب برای تعیین حفاظت در برابر فوران آب در دما و فشار بالا، درجه حفاظت در برابر نفوذ آب IPX9

نیروی اندازه گیری شده بر روی صفحه ضربه - راهنمای ۳



شکل ۱۱ - توزیع نیروی ضربه



راهنما:

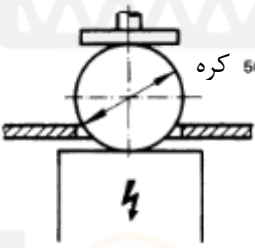
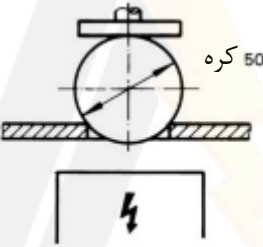
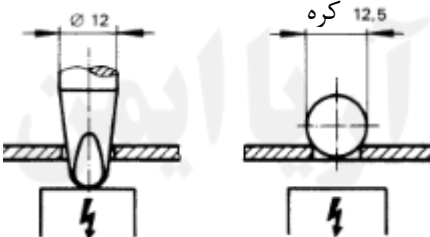
| | | | |
|---|----|---|---|
| آب پاش در وضعیت ۱ (۹۰°) | 6 | آب پاش فن جت | 1 |
| آب پاش در وضعیت ۲ (۶۰°) | 7 | استوانه حفاظتی برای DUT | 2 |
| آب پاش در وضعیت ۳ (۳۰°) | 8 | نگهدارنده (میزگردان) | 3 |
| آب پاش در وضعیت ۴ (۰°) | 9 | محور مفصل گردان (محور چرخش) | 4 |
| نقطه مرکز دایره R125 mm تا آب پاش های نصب | 10 | نقطه مرجع برای ۰°، ۳۰°، ۶۰°، سپس ۹۰° در مقابل استوانه | 5 |
| | | DUT حفاظتی برای | |

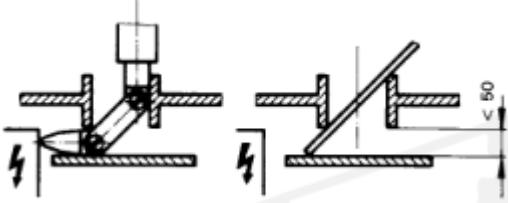
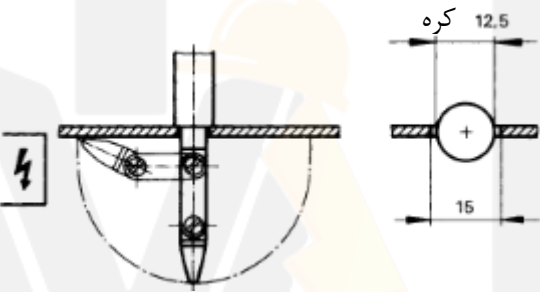
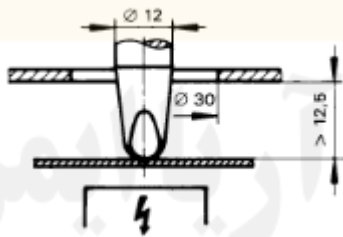
شکل ۱۲ - ترتیب آزمون برای تعیین حفاظت در برابر فوران آب با دما و فشار بالا، درجه حفاظت در برابر نفوذ آب IPX9 برای محفظه های کوچک

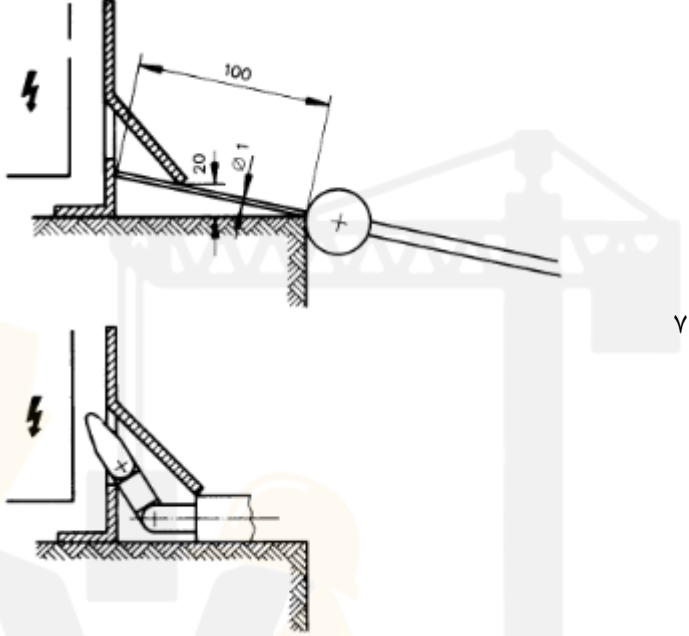
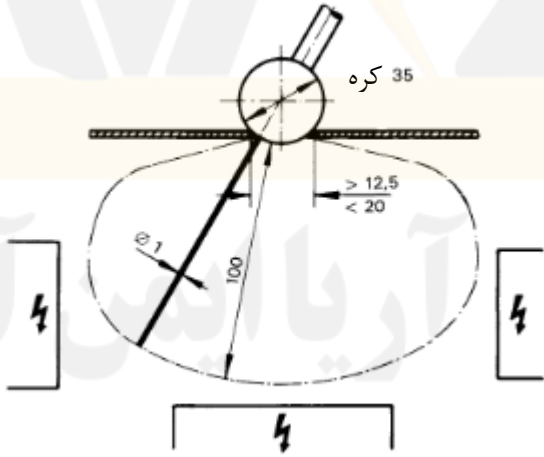
پیوست الف

(اطلاعاتی)

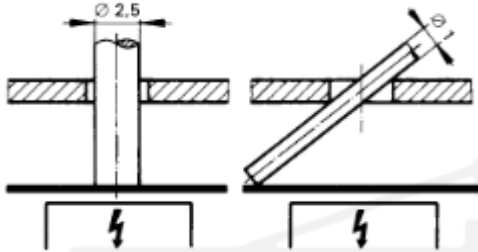
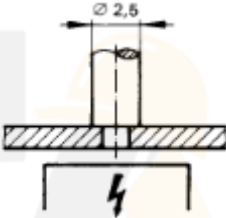
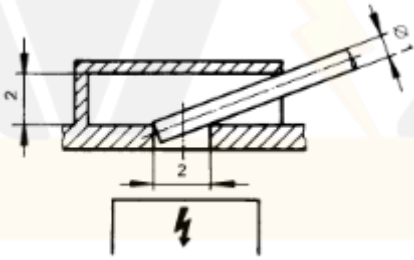
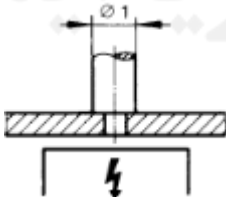
مثال‌هایی از کدبندی IP برای تأیید حفاظت وسایل ولتاژ ضعیف در برابر دسترسی به قسمت‌های خطرناک

| شماره مرجع | موقعیت | دو مشخصه عددی | حرف اضافی | دو مشخصه عددی به علاوه حرف اضافی |
|------------|--|---------------|-----------|----------------------------------|
| ۱ |  | 0X | - | 0X |
| ۲ |  | 1X | A | 1X |
| ۳ |  | 1X | A | 1X |

| دو مشخصه عددی به علاوه حرف اضافی | حرف اضافی | دو مشخصه عددی | موقعیت شماره مرجع |
|--|--------------|---------------------|--|
| 1X | A | 1X |  |
| 1XB | B | 1X |  |
| 1XB | B | 1X |  |

| دو مشخصه عددی به علاوه حرف اضافی | حرف اضافی | دو مشخصه عددی | موقعیت شماره مرجع |
|--|--------------|---------------------|--|
| 1XD | D | 1X |  |
| 1XD | D | 1X |  |

| دو مشخصه عددی به علاوه حرف اضافی | حرف اضافی | دو مشخصه عددی | موقعیت شماره مرجع |
|--|--------------|---------------------|-------------------------|
| 2X | B | 2X | |
| 2X | B | 2X | |
| 2XC | C | 2X | |

| دو مشخصه عددی به علاوه حرف اضافی | حرف اضافی | دو مشخصه عددی | موقعیت شماره مرجع |
|--|--------------|---------------------|---|
| 2XD | D | 2X |  <p style="text-align: right;">۱۲</p> |
| 3X | C | 3X |  <p style="text-align: right;">۱۳</p> |
| 3XD | D | 3X |  <p style="text-align: right;">۱۴</p> |
| 4X | D | 4X |  <p style="text-align: right;">۱۵</p> |

کدهای IP مثال‌های پیوست الف

| حرف اضافی | | | | | اولین مشخصه عددی |
|----------------|---------------|----------------|-----------------|-------------|---------------------|
| D | C | B | A | — | |
| — | — | — | — | IP0X (۱) | ۰ |
| IP1XD (۷،۸) | — | IP1XB (۵،۶) | IP1X (۲،۳،۴) | — | ۱ |
| IP2XD (۱۲) | IP2XC (۱۱) | IP2X (۹،۱۰) | — | — | ۲ |
| IP3XD (۱۴) | IP3X (۱۳) | — | — | — | ۳ |
| IP4X (۱۵) | — | — | — | — | ۴ |

یادآوری - اعداد داخل پرانتز به شماره‌های مرجع در این پیوست ارجاع می‌دهند.

آریا ایمن آوات

پیوست ب (اطلاعاتی)

خلاصه‌ای از جزئیاتی که باید در استاندارد محصول مربوط به وسیله تعیین شوند

کد IP برای طبقه‌بندی درجات حفاظت تأمین شده توسط محفظه، به منظور استفاده برای اکثر انواع وسایل برقی می‌باشد.

نباید تصور شود که این استاندارد در برگیرنده تمامی جزئیات مربوط به انواع مختلف وسایل است. تمامی جزئیات مربوط به کاربرد کد IP در مورد یک نوع خاص از وسایل باید در استاندارد مربوط به وسیله تعیین شود.

علامتگذاری کد IP روی وسیله بیان‌کننده ادعای مطابقت با تمام الزامات قابل اعمال این استاندارد و همچنین الزامات تکمیلی تعیین شده در استاندارد مربوط به محصول می‌باشد.

فهرست زیر بعنوان راهنمایی در مورد اطلاعات جزئی که در استاندارد مربوط به محصول تعیین می‌شوند، ارائه شده است.

- ۱ - وسعت و شیوه بکارگیری کد IP که باید مورد استفاده قرار گیرد (به بند ۴ مراجعه شود)؛
- ۲ - تعریف محفظه به گونه‌ای که برای نوع ویژه‌ای از وسایل بکار می‌رود (به بند ۲ مراجعه شود)؛
- ۳ - حفاظت محفظه و وسایل داخل آن در برابر اثرات یا شرایط خارجی (به بند ۲ مراجعه شود)؛
- ۴ - درجه حفاظت به کار رفته برای قسمت‌های متحرک خطرناک (مثل پروانه‌ها) که خارج از محفظه قرار دارند (به بند ۲ مراجعه شود)؛
- ۵ - گستره کاربرد محفظه‌هایی که در معرض غوطه‌وری موقت یا دائم قرار می‌گیرند (به بند ۶ مراجعه شود)؛
- ۶ - بکارگیری «حروف اضافه» برای حفاظت در برابر دسترسی به قسمت‌های خطرناک تأمین شده توسط حصارهای داخلی یا فواصل، در صورت لزوم (به بند ۷ مراجعه شود)؛
- ۷ - اطلاعات تکمیلی که توسط «حروف تکمیلی»، در صورت وجود، ارائه می‌شوند (به بند ۸ مراجعه شود)؛
- ۸ - در بکارگیری حرف تکمیلی جدید باید ضوابط بین المللی رعایت شود و روش آزمون اضافی بیان گردد (به بند ۸ مراجعه شود)؛
- ۹ - جزئیات علامتگذاری (به بند ۱۰ مراجعه شود)؛
- ۱۰ - شرایط جوی برای آزمون اگر با شرایط زیربند ۱۱ - ۱ تفاوت داشته باشد؛
- ۱۱ - حالت و شرایط نمونه‌های آزمون اگر با مفاد بند «الزامات عمومی آزمون‌ها» تفاوت داشته باشد (به زیربند ۱۱-۲ مراجعه شود)؛
- ۱۲ - جزئیات شرایط آزمون (به زیربند ۱۱-۲ مراجعه شود) مانند:
 - تعداد نمونه‌ها؛
 - نصب، مونتاژ و نحوه قرارگیری؛

- آماده سازی اولیه؛
- این که آیا برق دار هستند یا خیر؛
- این که آیا قسمت‌ها در حال حرکت می‌باشند یا خیر.
- ۱۳ - بکارگیری الزامات عمومی آزمون‌ها و شرایط پذیرش در مورد مجاری تخلیه و منفذهای تهویه (به زیربند ۱۱-۳ مراجعه شود)؛
- ۱۴ - راهنمایی برای تفسیر نتایج آزمون و شرایط پذیرش (به زیربند ۱۱-۳ مراجعه شود)؛
- ۱۵ - ولتاژ کار، اگر کاربرد داشته باشد. (به زیر بندهای ۱۲-۳-۱ و ۱۲-۳-۲ مراجعه شود)؛
- ۱۶- طبقه‌بندی محفظه، به انضمام اینکه آیا به دلیل اثرات دوره حرارتی اختلاف فشاری وجود دارد یا خیر (به زیربند ۱۳-۴ مراجعه شود)؛
- ۱۷- وضعیت سوراخ مکنده برای آزمون گرد و غبار در صورتی که در مجاورت قسمت‌های آسیب پذیر نباشد (به زیربند ۱۳-۴ مراجعه شود)؛
- ۱۸- میزان و وضعیت گرد و غبار مجاز نفوذ کرده بدون تاثیر بر روی عملکرد ایمن (به زیربند ۱۳-۵-۲ و ۱۴-۲-۴ مراجعه شود)؛
- ۱۹- نوع وسیله آزمون برای آزمون‌های IPX3 و IPX4 (لوله نوسان‌کننده یا آب پاش) (به زیربند ۱۴-۲-۳ و ۱۴-۲-۴ مراجعه شود)؛
- ۲۰- نوع نگهدارنده محفظه (اگر سوراخ نشده است) در طی آزمون IPX4 (به زیربند ۱۴-۲-۴ مراجعه شود)؛
- ۲۱- دمای آب در صورتی که وسایل در طی آزمون غوطه‌وری، برق‌دار یا راه‌اندازی شوند (به زیربند ۱۴-۲-۷ د مراجعه شود)؛
- ۲۲- شرایط آزمون غوطه‌وری دائم (به زیربند ۱۴-۲-۸ مراجعه شود)؛
- ۲۳- شرایط پذیرش آزمون‌های جاری شدن آب به ویژه میزان آبی که ممکن است برای ورود مجاز باشد و جزئیات هر آزمون استقامت الکتریکی (به زیربند ۱۴-۳ مراجعه شود)؛
- ۲۴- شرایط پذیرش در صورتی که آب بتواند جمع شود تا به قسمت‌های برق‌دار برسد (به زیربند ۱۴-۳ مراجعه شود).
- ۲۵- دمای آب برای آزمون IPX9، در صورتی که به غیر از 80°C باشد.

کتابنامه

IEC 61032: Protection of persons and equipment by enclosures – Probes for verification

IEC 61140: Protection against electric shock – common aspects for installation and equipment



آریا ایمن آوات