

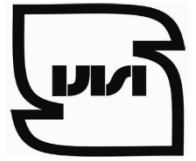


جمهوری اسلامی ایران

Islamic Republic of Iran

سازمان ملی استاندارد ایران

Iranian National Standardization Organization



استاندارد ملی ایران

۶۳۰۳-۲۰

چاپ اول

۱۳۹۹

INSO

6303-20

1st Edition

2020

Modification of

BS EN 81-20:

2020

مقررات ایمنی ساخت و نصب آسانسورها -

آسانسورهای حمل نفر و بار

قسمت ۲۰: آسانسورهای مسافری و

باری مسافری



دارای محتوای رنگی

**Safety rules for the construction and
installation of lifts — Lifts for the transport
of persons and goods**

**Part 20: Passenger and goods passenger
lifts**

ICS 91.140.90

استاندارد ملی ایران شماره ۲۰-۶۳۰۳ (چاپ اول): سال ۱۳۹۹

سازمان ملی استاندارد ایران

تهران، ضلع جنوب غربی میدان ونک، خیابان ولیعصر، پلاک ۲۵۹۲

صندوق پستی: ۶۱۳۹-۱۴۱۵۵ تهران- ایران

تلفن: ۵-۸۸۸۷۹۴۶۱

دورنگار: ۸۸۸۸۷۱۰۳ و ۸۸۸۸۷۰۸۰

کرج، شهر صنعتی، میدان استاندارد

صندوق پستی: ۱۶۳-۳۱۵۸۵ کرج - ایران

تلفن: ۸-۳۲۸۰۶۰۳۱ (۰۲۶)

دورنگار: ۳۲۸۰۸۱۱۴ (۰۲۶)

رایانامه: standard@isiri.gov.ir

وبگاه: <http://www.isiri.gov.ir>

Iranian National Standardization Organization (INSO)

No. 2592 Valiasr Ave., South western corner of Vanak Sq., Tehran, Iran

P. O. Box: 14155-6139, Tehran, Iran

Tel: + 98 (21) 88879461-5

Fax: + 98 (21) 88887080, 88887103

Standard Square, Karaj, Iran

P.O. Box: 31585-163, Karaj, Iran

Tel: + 98 (26) 32806031-8

Fax: + 98 (26) 32808114

Email: standard@isiri.gov.ir

Website: <http://www.isiri.gov.ir>

به نام خدا

آشنایی با سازمان ملی استاندارد ایران

سازمان ملی استاندارد ایران به موجب بند یک ماده ۷ قانون تقویت و توسعه نظام استاندارد، ابلاغ شده در دی ماه ۱۳۹۶، وظیفه تعیین، تدوین، به روز رسانی و نشر استانداردهای ملی ایران را بر عهده دارد. تدوین استاندارد در حوزه‌های مختلف در کمیسیون‌های فنی مرکب از کارشناسان سازمان، صاحب‌نظران مراکز و مؤسسات علمی، پژوهشی، تولیدی و اقتصادی آگاه و مرتبط انجام می‌شود و کوششی همگام با مصالح ملی و با توجه به شرایط تولیدی، فناوری و تجاری است که از مشارکت آگاهانه و منصفانه صاحبان حق و نفع، شامل تولیدکنندگان، مصرف‌کنندگان، صادرکنندگان و واردکنندگان، مراکز علمی و تخصصی، نهادها، سازمان‌های دولتی و غیردولتی حاصل می‌شود. پیش‌نویس استانداردهای ملی ایران برای نظرخواهی به مراجع ذی‌نفع و اعضای کمیسیون‌های مربوط ارسال می‌شود و پس از دریافت نظرها و پیشنهادهای در کمیته ملی مرتبط با آن رشته طرح و در صورت تصویب به‌عنوان استاندارد ملی (رسمی) ایران چاپ و منتشر می‌شود.

پیش‌نویس استانداردهایی که مؤسسات و سازمان‌های علاقه‌مند و ذی‌صلاح نیز با رعایت ضوابط تعیین‌شده تهیه می‌کنند در کمیته ملی طرح و بررسی و در صورت تصویب، به عنوان استاندارد ملی ایران چاپ و منتشر می‌شود. بدین ترتیب، استانداردهایی ملی تلقی می‌شوند که بر اساس مقررات استاندارد ملی ایران شماره ۵ تدوین و در کمیته ملی استاندارد مربوط که در سازمان ملی استاندارد ایران تشکیل می‌شود به تصویب رسیده باشد.

سازمان ملی استاندارد ایران از اعضای اصلی سازمان بین‌المللی استاندارد (ISO)^۱، کمیسیون بین‌المللی الکتروتکنیک (IEC)^۲ و سازمان بین‌المللی اندازه‌شناسی قانونی (OIML)^۳ است و به‌عنوان تنها رابط^۴ کمیسیون کدکس غذایی (CAC)^۵ در کشور فعالیت می‌کند. در تدوین استانداردهای ملی ایران ضمن توجه به شرایط کلی و نیازمندی‌های خاص کشور، از آخرین پیشرفت‌های علمی، فنی و صنعتی جهان و استانداردهای بین‌المللی بهره‌گیری می‌شود. سازمان ملی استاندارد ایران می‌تواند با رعایت موازین پیش‌بینی‌شده در قانون، برای حمایت از مصرف‌کنندگان، حفظ سلامت و ایمنی فردی و عمومی، حصول اطمینان از کیفیت محصولات و ملاحظات زیست‌محیطی و اقتصادی، اجرای بعضی از استانداردهای ملی ایران را برای محصولات تولیدی داخل کشور و/یا اقلام وارداتی، با تصویب شورای عالی استاندارد، اجباری کند. سازمان می‌تواند به‌منظور حفظ بازارهای بین‌المللی برای محصولات کشور، اجرای استاندارد کالاهای صادراتی و درجه-بندی آن را اجباری نماید. همچنین برای اطمینان بخشیدن به استفاده‌کنندگان از خدمات سازمان‌ها و مؤسسات فعال در زمینه مشاوره، آموزش، بازرسی، ممیزی و صدور گواهی سیستم‌های مدیریت کیفیت و مدیریت زیست‌محیطی، آزمایشگاه‌ها و مراکز واسنجی (کالیبراسیون) وسایل سنجش، سازمان ملی استاندارد ایران این‌گونه سازمان‌ها و مؤسسات را بر اساس ضوابط نظام تأیید صلاحیت ایران ارزیابی می‌کند و در صورت احراز شرایط لازم، گواهینامه تأیید صلاحیت به آن‌ها اعطا و بر عملکرد آن‌ها نظارت می‌کند. ترویج دستگاه بین‌المللی یکاها، واسنجی وسایل سنجش، تعیین عیار فلزات گرانبها و انجام تحقیقات کاربردی برای ارتقای سطح استانداردهای ملی ایران از دیگر وظایف این سازمان است.

1- International Organization for Standardization

2 - International Electrotechnical Commission

3- International Organization of Legal Metrology (Organisation Internationale de Metrologie Legale)

4 - Contact point

5 - Codex Alimentarius Commission

کمیسیون فنی تدوین استاندارد

«مقررات ایمنی ساخت و نصب آسانسورها - آسانسورهای حمل نفر و بار - قسمت ۲۰:

آسانسورهای مسافری و باری مسافری»

رئیس

بهرروز، شهرام
(کارشناسی مهندسی برق)

دبیر

ذوالفقاری، مجتبی
(کارشناسی ارشد مهندسی مکانیک)

اعضاء: (اسامی به ترتیب حروف الفبا)

احمدی، یوسف
(کارشناسی مهندسی مکانیک)

اسلامی، محمد سعید
(کارشناسی مهندسی مکانیک)

اشتیاقی، داود
(کارشناسی ارشد مهندسی مکانیک)

بها، بهاءالدین
(کارشناسی ارشد مهندسی مکانیک)

بهرامی، امیر
(کارشناسی مهندسی مکانیک)

جلالی طباطبایی، بهنام
(کارشناسی مهندسی مکانیک)

حاج زمان، محمد
(کارشناسی مهندسی تکنولوژی آسانسور)

حریری، فرید
(کارشناسی ارشد مهندسی شناسایی و انتخاب مواد)

حسینی فروتن، هومن

سمت و/یا محل اشتغال:

شرکت مهندسی سبا آسانبر

سازمان ملی استاندارد ایران

کارشناس مستقل

شرکت تکنوترم

شرکت مهندسی پارسا آسانبر کسری

شرکت آذین روتیس

سندیکای صنایع آسانسور و پله‌برقی ایران

شرکت بازرسی مهندسی آریا فولاد قرن

شرکت مهندسی گسترش آسانبر (مگا)

سندیکای صنایع آسانسور و پله‌برقی ایران

شرکت آروند سپهر اندیش

اعضاء: (اسامی به ترتیب حروف الفبا)

سمت و/یا محل اشتغال:

	(کارشناسی مهندسی برق)
شرکت مهندسی مشاور هیدروگستر	خرمی، امیر (کارشناسی ارشد مهندسی پرتو پزشکی)
شرکت آریان آسانسور	دارایی، امیر بهرام (کارشناسی ارشد مدیریت ارشد کسب و کار)
شرکت بازرسی فنی ارتقاء گستر پویا	رهی، حمیدرضا (کارشناسی ارشد مهندسی نفت)
کارشناس مستقل	زارع پور، حیدر (کارشناسی مهندسی مکانیک)
شرکت ستاره فراز نما	سخاوت، علی رضا (دکترای مدیریت عالی کسب و کار)
شرکت خدمات بازرسی بین المللی بخرد	عبادی، امیر (کارشناسی مهندسی مکانیک)
شرکت بازرسی فنی کیان رایان کیفیت گستر	عطاریان، شهریار (کارشناسی مهندسی مکانیک)
شرکت صنایع مهندسی مهرآسای میلاد (هیدروفراکو)	فرخی، مهرداد (کارشناسی ارشد مهندسی مکانیک)
شرکت آسانسور جاویدکار	قلیچ خانی، غلامرضا (کارشناسی مهندسی متالورژی)
شرکت طراحی مهندسی آسا قدر	گیوه چی، فرزاد (کارشناسی مهندسی مکانیک)
شرکت اطلس تک	متقی، مهدی (کارشناسی ارشد مهندسی آسانسور)
شرکت هیدرو کشش کیان	مظفرپور طارمی، محمدرضا (کارشناسی ارشد مهندسی عمران)
جامعه ممیزی و بازرسی ایران	ملکی، علی (کارشناسی مهندسی برق)
اداره کل استاندارد استان تهران	موسوی، سید محمد امین

اعضاء: (اسامی به ترتیب حروف الفبا)

(کارشناسی مهندسی مکانیک)

نصیری طوسی، آرش

(کارشناسی مهندسی برق)

نظریگی، موسی

(کارشناسی مهندسی مکانیک)

سمت و/یا محل اشتغال:

شرکت آرمان فراز پیمان

شرکت مهندسی سبا آسانبر

ویراستار

قزلباش، پریچهر

(کارشناسی فیزیک)

سازمان ملی استاندارد ایران



آریا ایمن آوات

فهرست مندرجات

صفحه	عنوان
ل	پیش گفتار
م	۰ مقدمه
م	۱-۰ کلیات
م	۲-۰ ملاحظات کلی
ن	۳-۰ اصول
۱	۱ هدف و دامنه کاربرد
۲	۲ مراجع الزامی
۶	۳ اصطلاحات و تعاریف
۱۹	۴ فهرست خطرات مهم
۲۳	۵ الزامات ایمنی و/یا اقدامات حفاظتی
۲۳	۱-۵ کلیات
۲۳	۲-۵ چاه، فضاهای ماشین آلات و اتاق‌های فلکه
۲۳	۱-۲-۵ شرایط عمومی
۳۰	۲-۲-۵ دسترسی به چاه، فضاهای ماشین آلات و اتاق‌های فلکه
۳۲	۳-۲-۵ درهای ورودی و اضطراری - دریچه‌های افقی ورودی - دریچه‌های بازرسی
۳۴	۴-۲-۵ هشدارها
۳۴	۵-۲-۵ چاه
۵۰	۶-۲-۵ فضاهای ماشین آلات و اتاق‌های فلکه
۶۲	۳-۵ درهای طبقه و درهای کابین
۶۲	۱-۳-۵ شرایط عمومی
۶۲	۲-۳-۵ ارتفاع و عرض ورودی‌ها
۶۳	۳-۳-۵ آستانه‌ها، هدایت‌کننده‌ها، سیستم آویز در
۶۳	۴-۳-۵ فاصله‌های آزاد افقی در
۶۵	۵-۳-۵ مقاومت درهای طبقه و کابین
۷۰	۶-۳-۵ حفاظت مربوط به عملکرد درها
۷۳	۷-۳-۵ روشنایی موضعی ایستگاه و نشانگر «کابین اینجاست»
۷۵	۸-۳-۵ بررسی بسته و قفل بودن در طبقه
۷۵	۹-۳-۵ باز کردن اضطراری و قفل کردن درهای طبقه و کابین
۷۹	۱۰-۳-۵ الزامات مشترک برای وسیله‌های اثبات وضعیت بسته و وضعیت قفل بودن در طبقه

صفحه	عنوان
۷۹	۱۱-۳-۵ درهای کشویی چند لته‌ای طبقه با اتصال مکانیکی لته‌ها
۸۰	۱۲-۳-۵ بسته شدن درهای طبقه‌ای که به طور خودکار عمل می‌کنند
۸۰	۱۳-۳-۵ وسیله ایمنی برقی برای اثبات بسته بودن در(های) کابین
۸۰	۱۴-۳-۵ درهای کشویی یا تاشو چند لته‌ای کابین با اتصال مکانیکی لته‌ها
۸۱	۱۵-۳-۵ باز کردن در کابین
۸۲	۴-۵ کابین، وزنه تعادلی-کششی، وزنه تعادل
۸۲	۱-۴-۵ ارتفاع کابین
۸۲	۲-۴-۵ مساحت مفید کابین، بار اسمی، تعداد مسافران
۸۸	۳-۴-۵ دیواره‌ها، کف و سقف کابین
۹۱	۴-۴-۵ جنس تزئینات، سقف، دیواره، کف و در کابین
۹۱	۵-۴-۵ سینی زیر در کابین
۹۲	۶-۴-۵ دریچه‌های افقی اضطراری و درهای اضطراری
۹۳	۷-۴-۵ سقف کابین
۹۷	۸-۴-۵ تجهیزات روی سقف کابین
۹۷	۹-۴-۵ تهویه
۹۷	۱۰-۴-۵ روشنایی
۹۸	۱۱-۴-۵ وزنه تعادل و وزنه تعادلی-کششی
۹۸	۵-۵ وسیله‌های آویز، وسیله‌های جبران، وسیله‌های حفاظتی مرتبط
۹۸	۱-۵-۵ وسیله‌های آویز
۹۹	۲-۵-۵ نسبت قطر فلکه کششی-اصطکاکی، فلکه و استوانه جمع‌کننده طناب به قطر طناب فولادی، سربکسل‌ها/اتصالات انتهایی زنجیرها
۱۰۰	۳-۵-۵ نیروی کششی-اصطکاکی طناب فولادی
۱۰۱	۴-۵-۵ پیچیدن طناب‌های فولادی در آسانسورهای با رانش مثبت
۱۰۱	۵-۵-۵ توزیع بار بین طناب‌های فولادی یا زنجیرها
۱۰۲	۶-۵-۵ وسیله‌های جبران
۱۰۳	۷-۵-۵ حفاظت برای فلکه‌های کششی-اصطکاکی، فلکه‌ها و چرخ‌زنجیرها
۱۰۶	۸-۵-۵ فلکه‌های کششی-اصطکاکی، فلکه‌ها و چرخ‌زنجیرهای داخل چاه
۱۰۶	۶-۵ اقدامات احتیاطی برای جلوگیری از سقوط آزاد، سرعت بیش از حد، حرکت ناخواسته کابین و خزش کابین
۱۰۶	۱-۶-۵ شرایط عمومی
۱۰۹	۲-۶-۵ ترمز ایمنی و روش‌های فعال‌سازی آن

صفحه	عنوان
۱۱۷	۳-۶-۵ شیر ترکیدگی
۱۱۹	۴-۶-۵ شیرهای محدود کننده
۱۲۰	۵-۶-۵ پاول
۱۲۱	۶-۶-۵ وسیله حفاظت در برابر اضافه سرعت کابین در جهت بالا
۱۲۳	۷-۶-۵ حفاظت در برابر حرکت ناخواسته کابین
۱۲۷	۷-۵ ریل‌های راهنما
۱۲۷	۱-۷-۵ هدایت کابین، وزنه تعادلی-کششی یا وزنه تعادل
۱۲۸	۲-۷-۵ خیزها و تنش‌های مجاز
۱۳۲	۳-۷-۵ ترکیب بارها و نیروها
۱۳۲	۴-۷-۵ ضرایب ضربه
۱۳۵	۸-۵ ضربه‌گیرها
۱۳۵	۱-۸-۵ ضربه‌گیرهای کابین و وزنه تعادلی-کششی
۱۳۶	۲-۸-۵ کورس ضربه‌گیرهای کابین و وزنه تعادلی-کششی
۱۳۸	۹-۵ ماشین‌آلات آسانسور و تجهیزات مرتبط
۱۳۸	۱-۹-۵ شرایط عمومی
۱۳۸	۲-۹-۵ سیستم محرکه آسانسورهای کششی-اصطکاکی و آسانسورهای با رانش مثبت
۱۴۶	۳-۹-۵ سیستم محرکه آسانسورهای هیدرولیکی
۱۵۸	۱۰-۵ لوازم و تجهیزات برقی
۱۵۸	۱-۱۰-۵ شرایط عمومی
۱۶۲	۲-۱۰-۵ ترمینال‌های هادی‌های تغذیه ورودی
۱۶۲	۳-۱۰-۵ کنتاکتورها، رله کنتاکتورها و اجزاء مدارهای ایمنی
۱۶۴	۴-۱۰-۵ حفاظت تجهیزات برقی
۱۶۴	۵-۱۰-۵ کلیدهای اصلی
۱۶۶	۶-۱۰-۵ سیم‌کشی برقی
۱۶۸	۷-۱۰-۵ روشنایی و پریزها
۱۶۸	۸-۱۰-۵ کنترل تغذیه مدارهای روشنایی و پریزها
۱۶۹	۹-۱۰-۵ اتصال زمین حفاظتی
۱۶۹	۱۰-۱۰-۵ شناسه‌گذاری برقی
۱۶۹	۱۱-۵ حفاظت در برابر عیب‌های برقی؛ تحلیل خرابی؛ وسیله‌های ایمنی برقی
۱۶۹	۱-۱۱-۵ حفاظت در برابر عیب‌های برقی؛ تحلیل خرابی
۱۷۰	۲-۱۱-۵ وسیله‌های ایمنی برقی

صفحه	عنوان
۱۷۷	۵-۱۲ کنترل‌ها، کلیدهای حد نهایی و اولویت‌ها
۱۷۷	۵-۱۲-۱ کنترل عملکردهای آسانسور
۱۸۷	۵-۱۲-۲ کلیدهای حد نهایی
۱۸۹	۵-۱۲-۳ وسیله اعلام خطر اضطراری و سیستم ارتباط داخلی
۱۹۰	۵-۱۲-۴ اولویت‌ها و سیگنال‌ها
۱۹۰	۶ تأییدیه الزامات ایمنی و/یا اقدامات حفاظتی
۱۹۰	۶-۱ مستندات انطباق فنی
۱۹۰	۶-۲ تأییدیه طراحی
۱۹۶	۶-۳ آزمون‌ها و بررسی‌های پیش از بهره‌برداری
۱۹۶	۶-۳-۱ سیستم ترمز (زیربند ۵-۹-۲-۲)
۱۹۷	۶-۳-۲ نصب برقی
۱۹۷	۶-۳-۳ بررسی نیروی کششی-اصطکاکی (زیربند ۵-۵-۳)
۱۹۸	۶-۳-۴ ترمز ایمنی کابین (زیربند ۵-۶-۲)
۱۹۹	۶-۳-۵ ترمز ایمنی وزنه تعادلی-کششی یا وزنه تعادل (زیربند ۵-۶-۲)
۱۹۹	۶-۳-۶ پاول (زیربند ۵-۶-۵)
۲۰۰	۶-۳-۷ ضربه‌گیرها (زیربند ۵-۸-۱، زیربند ۵-۸-۲)
۲۰۰	۶-۳-۸ شیر ترکیب‌گی (زیربند ۵-۶-۳)
۲۰۰	۶-۳-۹ شیر محدود کننده/شیر محدود کننده یک طرفه (زیربند ۵-۶-۴)
۲۰۱	۶-۳-۱۰ آزمون فشار
۲۰۱	۶-۳-۱۱ وسیله حفاظت در برابر اضافه سرعت کابین در جهت بالا (زیربند ۵-۶-۶)
۲۰۱	۶-۳-۱۲ توقف کابین در ایستگاه‌ها و دقت هم‌ترازی (زیربند ۵-۱۲-۱-۱-۴)
۲۰۲	۶-۳-۱۳ حفاظت در برابر حرکت ناخواسته کابین (زیربند ۵-۶-۷)
۲۰۲	۶-۳-۱۴ حفاظت در برابر سقوط/قیچی شدن بین کابین و در طبقه (زیربند ۵-۳-۹-۳-۴)
۲۰۲	۷ اطلاعات برای استفاده
۲۰۲	۷-۱ کلیات
۲۰۳	۷-۲ کتابچه دستورالعمل
۲۰۳	۷-۲-۱ کلیات
۲۰۳	۷-۲-۲ استفاده عادی
۲۰۳	۷-۲-۳ سرویس و نگهداری
۲۰۴	۷-۲-۴ آزمون‌ها و بررسی‌ها
۲۰۴	۷-۳ شناسنامه و کاربرگ

صفحه	عنوان
۲۰۶	پیوست الف (الزامی) فهرست وسیله‌های ایمنی برقی
۲۰۸	پیوست ب (آگاهی‌دهنده) مستندات انطباق فنی
۲۱۰	پیوست پ (آگاهی‌دهنده) آزمون‌ها و بازرسی‌های ادواری، آزمون‌ها و بازرسی‌های بعد از یک تغییر مهم یا بعد از یک حادثه
۲۱۲	پیوست ت (آگاهی‌دهنده) فضاهای ماشین‌آلات - دسترسی
۲۱۳	پیوست ث (آگاهی‌دهنده) موارد مرتبط با ساختمان
۲۱۷	پیوست ج (الزامی) نردبان ورود به چاهک
۲۲۱	پیوست چ (آگاهی‌دهنده) تغییرات اعمال‌شده در این استاندارد نسبت به استاندارد مرجع
۲۳۰	کتاب‌نامه



آریا ایمن آوات

پیش‌گفتار

استاندارد «مقررات ایمنی ساخت و نصب آسانسورها - آسانسورهای ویژه حمل نفر و بار - قسمت ۲۰: آسانسورهای مسافری و آسانسورهای باری مسافری» که پیش‌نویس آن در کمیسیون‌های مربوط بر مبنای پذیرش استانداردهای منطقه‌ای به‌عنوان استاندارد ملی ایران به روش اشاره‌شده در مورد پ، بند ۷ استاندارد ملی شماره ۵ تهیه و تدوین‌شده است، در هزار و هفتصد و هفتاد و نهمین اجلاس کمیته ملی استاندارد مکانیک مورخ ۱۳۹۹/۰۵/۲۷ تصویب شد. اینک این استاندارد به استناد بند یک ماده ۷ قانون تقویت و توسعه نظام استاندارد، ابلاغ شده در دی ماه ۱۳۹۶، به‌عنوان استاندارد ملی ایران منتشر می‌شود.

استانداردهای ملی ایران بر اساس استاندارد ملی ایران شماره ۵ (استانداردهای ملی ایران - ساختار و شیوه نگارش) تدوین می‌شوند. برای حفظ همگامی و هماهنگی با تحولات و پیشرفت‌های ملی و جهانی در زمینه صنایع، علوم و خدمات، استانداردهای ملی ایران در صورت لزوم تجدیدنظر خواهد شد و هر پیشنهادی که برای اصلاح و تکمیل این استانداردها ارائه شود، هنگام تجدیدنظر در کمیسیون فنی مربوط موردتوجه قرار خواهد گرفت؛ بنابراین، باید همواره از آخرین تجدیدنظر استانداردهای ملی ایران استفاده کرد.

این استاندارد ملی بر مبنای پذیرش استاندارد منطقه‌ای زیر به روش «ترجمه تغییر یافته» تهیه و تدوین‌شده و شامل ترجمه تخصصی کامل متن آن به زبان فارسی همراه با اعمال تغییرات با توجه به مقتضیات کشور است:

BS EN 81-20:2020, Safety rules for the construction and installation of lifts — Lifts for the transport of persons and goods — Part 20: Passenger and goods passenger lifts

آریا ایمن آوات

• مقدمه

۱-۰ کلیات

مطابق دسته‌بندی استاندارد ISO 12100 این استاندارد در زمره استاندارد نوع C قرار می‌گیرد. ماشین‌آلات مربوط و حوزه‌هایی که خطرات، شرایط خطرآفرین یا رویدادهای خطرآفرین را شامل می‌شوند، در دامنه کاربرد این استاندارد قرار می‌گیرند. در مواردی که مفاد این استاندارد نوع C با مفاد متناظر در استانداردهای نوع A و نوع B متفاوت باشد، شرایط این استاندارد نوع C برای سیستم‌های محرکه آسانسوری که مطابق شرایط آن طراحی و ساخته شده‌اند، بر شرایط دیگر استانداردها مقدم است. این استاندارد یک قسمت از مجموعه استانداردهای ملی ایران شماره ۶۳۰۳ است.

۲-۰ ملاحظات کلی

۱-۲-۰ هدف از تدوین این استاندارد، تعریف مقررات ایمنی مربوط به آسانسورهای مسافری و باری مسافری به منظور حفاظت افراد^۱ و اجسام^۲ در برابر ریسک حوادثی است که ممکن است هنگام عملکرد عادی آسانسور، سرویس و نگهداری و عملکرد اضطراری^۳ پیش بیاید.

۲-۲-۰ فهرست خطرات احتمالی آسانسور در بند ۴ آمده است.

۱-۲-۲-۰ ایمنی افراد زیر تأمین می‌شود:

الف- استفاده‌کنندگان؛ شامل مسافران، افراد مجاز و افراد صلاحیت‌دار، مانند کارکنان سرویس و نگهداری و بازرسان (به استاندارد EN 13015 مراجعه شود).

ب- افراد در مجاورت چاه، موتورخانه یا اتاق فلکه، که ممکن است تحت تأثیر عملکرد آسانسور قرار گیرند.

۲-۲-۲-۰ ایمنی موارد زیر تأمین می‌شود:

الف- بارهای داخل کابین؛

ب- قطعات^۴ آسانسور؛

پ- ساختمان محل نصب آسانسور؛

ت- نواحی بی‌واسطه مجاور محل نصب آسانسور.

- 1- Persons
- 2- Objects
- 3- Emergency operation
- 4- Components

یادآوری- الزامات اضافی برای آسانسورهای مقاوم در برابر خرابکاری در استاندارد EN 81-71 و الزامات اضافی برای آسانسورهای در معرض زلزله در استاندارد ملی ایران شماره ۶۳۰۳-۷۷: سال ۱۳۹۳ آمده است.

۳-۲-۰ در صورتی که وزن، اندازه و/یا شکل قطعات به گونه‌ای باشد که جابه‌جایی آن‌ها با دست مشکل باشد:

الف- مجهز به اتصالاتی برای وسیله‌های بالابر^۱ هستند؛ یا

ب- طوری طراحی شده‌اند که قابلیت وصل به این اتصالات را دارند، (برای مثال توسط سوراخ‌های رزوه‌دار)؛ یا

پ- به گونه‌ای شکل داده شده‌اند که یک وسیله بالابر استاندارد را می‌توان به سادگی به آن متصل کرد.

۳-۰ اصول

۱-۳-۰ کلیات

در تدوین این استاندارد اصول زیر به کار گرفته شده است:

۲-۳-۰ این استاندارد همه مقررات فنی عمومی قابل کاربرد در ساخت برقی، مکانیکی یا ساختمانی و همچنین حفاظت در برابر آتش اجزاء ساختمانی را تکرار نمی‌کند.

به هر حال ضرورت داشته است تا الزامات معینی، به دلیل این‌که برای سازنده آسانسور ناآشنا است، یا به دلیل این‌که نوع بهره‌برداری آسانسور می‌تواند الزامات سختگیرانه‌تری نسبت به جاهای دیگر داشته باشد، به منظور ساخت مقرر شود.

۳-۳-۰ این استاندارد حداقل مقررات نصب آسانسور در سازه یا ساختمان‌ها را مطرح می‌کند. البته ممکن است الزامات دیگری در مورد ساخت ساختمان‌ها وجود داشته باشد که نمی‌تواند نادیده گرفته شود.

از جمله این زیربندها می‌توان به آنهایی اشاره داشت که حداقل ارتفاع موتورخانه‌ها و اتاق‌های فلکه و ابعاد درهای ورودی (دسترسی)^۲ را تعریف می‌کنند.

یادآوری- منظور از «ساخت و نصب» در این استاندارد، فرآیند و مراحل ساخت و نصب نیست، بلکه مقرراتی است که باید حین ساخت و نصب رعایت شود تا با الزامات این استاندارد مطابقت داشته باشند.

۴-۳-۰ این استاندارد تا حد امکان فقط به تعیین الزامات مواد و تجهیزاتی^۳ می‌پردازد که برای تأمین عملکرد ایمن آسانسورها لازم است.

1- Lifting gear
2- Access doors
3- Equipments

۵-۳-۰ ارزیابی ریسک^۱، اصطلاحات و راه‌حل‌های فنی مطابق روش‌های استاندارد ISO 12100، استاندارد ISO 14798 و مجموعه استانداردهای EN 61508 در نظر گرفته شده است.

۶-۳-۰ برای این‌که این استاندارد به طور گسترده قابل کاربرد باشد، میانگین وزن یک فرد برابر ۷۵ kg در نظر گرفته شده است.

این استاندارد به منظور هشدار و برحذر داشتن از اضافه بار^۲، حداکثر مساحت کابین را بر اساس میزان تعریف‌شده‌ای از بار داخل کابین (بار اسمی^۳) و حداقل مساحت کابین را متناسب با تعداد افراد، با در نظر گرفتن ۷۵ kg برای هر فرد، تعریف می‌کند.

۴-۰ فرضیات

۱-۴-۰ کلیات

در تدوین این استاندارد فرضیات زیر به کار گرفته شده است:

۲-۴-۰ مذاکرات بین عرضه‌کننده^۴ و خریدار انجام و در موارد زیر توافق شده است:

الف- نوع کاربری آسانسور؛

ب- نوع و جرم وسیله‌های^۵ مورد استفاده برای عملیات بارگیری و تخلیه، در آسانسورهای باری مسافری؛

پ- شرایط محیطی مانند دما، رطوبت، قرار گرفتن در معرض نور خورشید یا باد، برف، خوردگی محیطی؛

ت- مسائل مهندسی ساختمان (برای مثال مقررات ساختمان)؛

ث- جنبه‌های دیگر مربوط به محل نصب؛

ج- اتلاف حرارتی^۶ قطعات/تجهیزات آسانسور که تهویه چاه و/یا فضای ماشین‌آلات/محل قرارگیری تجهیزات را ضروری می‌کند؛

چ- اطلاعات مربوط به تأثیر سر و صدا^۷ و ارتعاشات^۸ ناشی از تجهیزات.

۳-۴-۰ احتمال ریسک ناشی از کلیه قطعات یک آسانسور کامل در نظر گرفته شده و مقررات متناسب با آن تدوین شده است. قطعات:

- 1- Risk assesment
- 2- Overload
- 3- Rated load
- 4- Supplier
- 5- Devices
- 6- Heat dissipation
- 7- Noise
- 8- Vibrations

- الف- مطابق ضوابط و قواعد مهندسی (به استاندارد CEN/TR 81-12 مراجعه شود) و کدهای محاسباتی طراحی شده و همچنین کلیه حالات خرابی^۱ در نظر گرفته شده‌اند؛
- ب- ساختار مکانیکی و برقی بدون نقص دارند؛
- پ- از مواد با مقاومت^۲ کافی و کیفیت مناسب ساخته شده‌اند؛
- ت- بدون عیب^۳ هستند؛
- ث- از مواد مضرى مانند آزبست استفاده نشده است.
- ۴-۴-۰ قطعات در شرایط عملکرد و تعمیرات خوبی نگهداری می‌شوند، به گونه‌ای که حتی در صورت فرسودگی^۴ ابعاد موردنیاز را برآورده می‌کنند. به منظور اطمینان از عملکرد ایمن در طول مدت استفاده، کلیه قطعات آسانسور نیازمند بازرسی هستند.
- توصیه می‌شود فاصله‌های آزاد^۵ تعیین شده در این استاندارد نه تنها در طول زمان بررسی^۶ و آزمون‌های قبل از بهره‌برداری آسانسور، بلکه در زمان سرویس‌دهی آسانسور نیز برقرار بمانند.
- یادآوری- قطعاتی که نیازی به سرویس و نگهداری ندارند (برای مثال بی‌نیاز از سرویس^۷، پلمب شده برای تمام طول عمر) هم همچنان قابل بررسی هستند.
- ۵-۴-۰ قطعات به گونه‌ای انتخاب و نصب خواهند شد که اثرات محیطی قابل پیش‌بینی و شرایط کاری ویژه در عملکرد ایمن آسانسور خللی وارد نکند.
- ۶-۴-۰ طراحی اجزاء تحت بار به گونه‌ای است که عملکرد عادی ایمن آسانسور برای بارهای از ۰٪ (صفر) تا ۱۰۰٪ بار اسمی و هر گونه ظرفیت اضافه بار طراحی شده، تضمین شده است (به زیربند ۵-۱۲-۱-۲ مراجعه شود).
- ۷-۴-۰ الزامات این استاندارد به گونه‌ای است که نیازی نیست احتمال خرابی در یک وسیله ایمنی برقی^۸ (به زیربند ۵-۱۱-۲ مراجعه شود) یا قطعه ایمنی دارای گواهی آزمون، که با کلیه شرایط این استاندارد و استاندارد EN 81-50 مطابقت دارد، در نظر گرفته شود.
- ۸-۴-۰ ضروری است استفاده‌کنندگان در برابر خطراتی که به دلیل سهل‌انگاری و بی‌توجهی ناخواسته خودشان هنگام استفاده از آسانسور پیش می‌آید، حفاظت شوند.

- 1- Failure
- 2- Strength
- 3- Defect
- 4- Wear
- 5- Clearances
- 6- Examination
- 7- Maintenance free
- 8- Electrical safety device

۹-۴-۰ در موارد خاصی استفاده‌کننده ممکن است یک عمل نامعقول انجام دهد. احتمال انجام هم‌زمان دو عمل نامعقول و/یا دو استفاده نادرست از دستورالعمل‌ها^۱ در نظر گرفته نمی‌شود.

۱۰-۴-۰ در صورتی که در حین سرویس و نگهداری، یک وسیله ایمنی که معمولاً در دسترس استفاده‌کنندگان نیست عمداً غیرفعال شود، دیگر تضمینی برای عملکرد ایمن آسانسور وجود نخواهد داشت و تمهیدات دیگری برای اطمینان از ایمنی استفاده‌کنندگان مطابق دستورالعمل‌های سرویس و نگهداری، در نظر گرفته خواهد شد.

فرض بر این است که کارکنان سرویس و نگهداری آموزش دیده هستند و مطابق دستورالعمل‌ها کار می‌کنند.

۱۱-۴-۰ نیروهای افقی و/یا انرژی‌ها در زیربندهای مربوط استاندارد مشخص شده‌اند. در مواردی که مقادیر در این استاندارد مشخص نشده باشند، انرژی اعمال شده توسط یک فرد منجر به نیروی استاتیکی برابر مقادیر زیر می‌شود:

الف - ۳۰۰ N

ب - ۱۰۰۰ N در صورت امکان وارد شدن ضربه.

۱۲-۴-۰ امکان ندارد وضعیت وسیله‌ای مکانیکی که به روش صحیح و مطابق استاندارد ساخته شده است، و همچنین سرخوردگی کنترل نشده طناب‌های فولادی^۲ روی فلکه کششی-اصطکاکی^۳، به قدری بدتر شود که پیش از تشخیص به موقع، خطرآفرین شود. این به شرطی است که کلیه دستورالعمل‌های سازنده در زمان مقرر اعمال شده باشند. مواردی که در فهرست زیر آمده است و به آن‌ها توجه ویژه شده است، از شمول این زیربند مستثنی هستند:

الف - گسیختگی سیستم آویز^۴؛

ب - گسیختگی و شل شدن کلیه اتصالات طناب‌های فولادی، زنجیرها و تسمه‌های کمکی؛

پ - خرابی یکی از قطعات مکانیکی ترمز^۵ الکترومکانیکی که در عمل ترمزگیری روی استوانه^۶ یا دیسک نقش دارد؛

ت - خرابی یکی از قطعات مرتبط با فلکه کششی-اصطکاکی و اجزاء سیستم محرکه اصلی؛

ث - ترکیدگی در سیستم هیدرولیک (به غیر از جک)؛

ج - نشستی‌های^۱ کوچک در سیستم هیدرولیک (شامل جک، به زیربند ۶-۳-۱۰ مراجعه شود).

- 1- Instructions
- 2- Ropes
- 3- Traction sheave
- 4- Suspension
- 5- Brake
- 6- Drum

۱۳-۴-۰ امکان عدم درگیری ترمز ایمنی کابین در صورت سقوط آزاد کابین از وضعیت سکون، در پایین ترین ایستگاه^۲ و قبل از برخورد با ضربه گیر(ها) قابل قبول است.

۱۴-۴-۰ در صورتی که سرعت کابین با فرکانس برق اصلی مرتبط باشد، فرض می شود که سرعت حرکت کابین در حالت عادی از ٪ ۱۱۵ سرعت اسمی^۳ بیشتر نمی شود. این فرض برای سرعت های کمتر متناظر مشخص شده در این استاندارد، برای حالت بازرسی (رویزیون)^۴، همترازسازی و غیره نیز صادق است.

۱۵-۴-۰ برای بالا کشیدن تجهیزات سنگین تمهیدات لازم تأمین شده است (زیربند ۲-۴-۰ ث).

۱۶-۴-۰ برای اطمینان از عملکرد درست تجهیزات مستقر در چاه و فضا(های) ماشین آلات، فرض می شود که دمای چاه و فضا(های) ماشین آلات با در نظر گرفتن حرارت تولید شده توسط تجهیزات، بین ۵ تا ۴۰ °C حفظ می شود.

یادآوری- به استاندارد IEC 60364-5-51، دستورالعمل AA5 مراجعه شود.

۱۷-۴-۰ چاه به نحو مناسب و با در نظر گرفتن اتلاف گرمایی مشخص شده توسط سازنده، شرایط محیطی آسانسور و محدودیت های ذکر شده در زیربند ۱۶-۴-۰ (برای مثال دمای محیط، رطوبت، تابش مستقیم نور خورشید، کیفیت هوا و هوا بندی^۵ ساختمان با در نظر گرفتن الزامات صرفه جویی انرژی) بر اساس مقررات ملی تهویه می شود.

یادآوری- برای راهنمایی بیشتر به زیربند ۲-۴-۰ و پیوست ۳ مراجعه شود.

۱۸-۴-۰ راه های دسترسی به محل های کاری^۶ دارای روشنایی مناسب است (زیربند ۲-۴-۰).

۱۹-۴-۰ حداقل گذر راه ها^۷، راهروها، خروجی های اضطراری هنگام آتش سوزی و غیره که مطابق مقررات ملی ضروری است، با باز شدن در یا دریچه افقی^۸ آسانسور و/یا هر حفاظتی که بر اساس دستورالعمل های سرویس و نگهداری برای محل های کاری خارج از چاه آسانسور به کار می رود، مسدود نمی شوند (به زیربند ۲-۴-۰ مراجعه شود).

۲۰-۴-۰ در صورتی که همزمان بیش از یک نفر روی یک آسانسور کار می کنند، روش ارتباطی مناسبی تماس بین آنان را تضمین می کند.

- 1- Leakages
- 2- Landing
- 3 - Rated speed
- 4- Inspection mode
- 5- Air tightness
- 6- Working areas
- 7- Passageways
- 8- Trap

۲۱-۴-۰ نحوه اتصال^۱ حفاظ‌هایی که به طور خاص به عنوان موانع فیزیکی به منظور حفاظت در برابر خطرات مکانیکی، برقی یا دیگر خطرات به کار می‌روند و باید هنگام سرویس و نگهداری و بازرسی معمول برداشته شوند، به گونه‌ای است که همواره به تجهیزات یا حفاظ‌ها متصل باقی می‌مانند.

۲۲-۴-۰ سیالات^۲ مورد استفاده برای آسانسورهای هیدرولیکی مطابق استاندارد ISO 6743-4 هستند.



آریا ایمن آوات

1- Fixing system
2- Fluids

مقررات ایمنی ساخت و نصب آسانسورها - آسانسورهای ویژه حمل نفر و بار - قسمت ۲۰: آسانسورهای مسافری و آسانسورهای باری مسافری

۱ هدف و دامنه کاربرد

۱-۱ هدف از تدوین این استاندارد، تعیین مقررات ایمنی برای ساخت و نصب آسانسورهای مسافری و باری مسافری جدید و دائمی با سیستم محرکه کششی-اصطکاکی، رانش مثبت یا هیدرولیکی است که در تراز ایستگاه‌های معینی خدمت‌رسانی کرده و دارای کابینی است که برای انتقال افراد یا افراد و بار طراحی شده و توسط طناب‌های فولادی، زنجیرها یا جک‌هایی معلق بوده و بین ریل‌های راهنما با حداکثر انحراف 15° از راستای قائم حرکت کند.

۱-۲ علاوه بر الزامات این استاندارد ضروری است الزامات تکمیلی دیگر برای موارد ویژه‌ای مانند استفاده توسط افراد ناتوان، شرایط آتش‌سوزی، محیط‌هایی با خطر انفجار، شرایط اقلیمی ویژه، شرایط زلزله، حمل کالاهای خطرناک و غیره در نظر گرفته شود.

یادآوری- این الزامات تکمیلی باید از سوی مراجع ذی‌صلاح بررسی و صحه‌گذاری شود.

۱-۳ این استاندارد، برای موارد زیر کاربرد ندارد:

الف- آسانسورهای با:

۱- سیستم محرکه به جز موارد ذکر شده در زیربند ۱-۱؛

۲- سرعت اسمی کمتر یا مساوی $0,15 \text{ m/s}$ ؛

ب- آسانسورهای هیدرولیکی:

۱- با سرعت اسمی بیشتر از 1 m/s ؛

۲- در صورتی که شیر فشارشکن آن بالای 50 MPa تنظیم شده است (زیربند ۵-۹-۳-۵-۳)؛

پ- آسانسورهای مسافری یا باری مسافری که در ساختمان‌های موجود^۱ نصب می‌شوند به گونه‌ای که در برخی شرایط بنا به محدودیت‌های اعمال شده سازه ساختمان، برخی الزامات این استاندارد برآورده نمی‌شود و توصیه می‌شود استاندارد ملی ایران شماره ۲۱-۶۳۰۳ ملاک عمل قرار گیرد؛

۱- منظور ساختمان‌هایی است که قبلاً بدون آسانسور از آن‌ها بهره‌برداری می‌شده است. ساختمانی که سازه داخلی آن کاملاً نوسازی شده باشد یک ساختمان نو تلقی می‌شود.

ت- تجهیزات بالابری^۱ از قبیل آسانسورهای زنجیره‌ای با حرکت دائم^۲، آسانسورهای معدن، آسانسورهای تثاثری، قفسه‌های خودکار حمل وسیله‌ها^۳، بالابرهای کانتینربر^۴، آسانسورها و بالابرهای کارگاهی^۵ مخصوص عملیات ساختمانی و مکان‌های کاری عمومی، بالابرهای کشتی، کفی‌های^۶ اکتشاف و حفاری در دریا، بالابرهای مخصوص حمل تجهیزات ساخت و سرویس و نگهداری، آسانسورهای توربین‌های بادی؛

ث- انجام تغییرات^۷ مهم (پیوست پ) در آسانسورهایی که قبل از اجرایی شدن این استاندارد نصب شده‌اند؛

ج- ایمنی حین نقل و انتقال، نصب، تعمیرات و برچیدن^۸ آسانسور.

با این وجود از این استاندارد می‌توان به عنوان مبنای مفیدی برای موارد بالا استفاده کرد.

صدا و ارتعاشات به دلیل این‌که تأثیر چندان زیان‌آوری در استفاده و نگهداری ایمن آسانسور ندارند، در این استاندارد در نظر گرفته نمی‌شوند (به زیربند ۰-۴-۲ مراجعه شود).

۲ مراجع الزامی

در مراجع زیر ضوابطی وجود دارد که در متن این استاندارد به صورت الزامی به آن‌ها ارجاع داده شده است. بدین ترتیب، آن ضوابط جزئی از این استاندارد محسوب می‌شوند.

در صورتی که به مرجعی با ذکر تاریخ انتشار ارجاع داده شده باشد، اصلاحیه‌ها و تجدیدنظرهای بعدی آن برای این استاندارد الزام‌آور نیست. در مورد مراجعی که بدون ذکر تاریخ انتشار به آن‌ها ارجاع داده شده است، همواره آخرین تجدید نظر و اصلاحیه‌های بعدی برای این استاندارد الزام‌آور است.

استفاده از مراجع زیر برای کاربرد این استاندارد الزامی است:

۱-۲ استاندارد ملی ایران شماره ۶-۶۰۷: سال ۱۳۸۶، سیم و کابل با عایق و روکش پلی وینیل کلراید با ولتاژ اسمی تا و خود ۴۵۰/۷۵۰ ولت - قسمت ششم: کابل‌های بالابر و کابل‌های اتصالات متحرک

۲-۲ استاندارد ملی ایران شماره ۵-۱۹۲۶: سال ۱۳۸۶، کابل‌های با عایق لاستیکی با ولتاژ اسمی تا و خود ۴۵۰/۷۵۰ ولت - قسمت پنجم: کابل بالابرها

- 1- Lifting appliances
- 2- Paternoster
- 3- Automatic caging
- 4- Skips
- 5- Hoists
- 6- Platforms
- 7- Modifications
- 8- Dismantling

۳-۲ استاندارد ملی ایران شماره ۴۱-۴-۱۹۳۷: سال ۱۳۹۴، تأسیسات الکتریکی فشار ضعیف - قسمت ۴-۴۱: حفاظت برای ایمنی - حفاظت در برابر برق گرفتگی

۴-۲ استاندارد ملی ایران شماره ۶-۱۹۳۷: سال ۱۳۹۲، تأسیسات الکتریکی ولتاژ پایین - قسمت ۶: بازبینی و تأیید

۵-۲ استاندارد ملی ایران شماره ۱-۴-۴۸۳۵: سال ۱۳۹۰، مجموعه وسایل قطع و وصل و فرمان فشار ضعیف - قسمت ۴-۱: کنتاکتورها و راه‌اندازهای موتوری - کنتاکتورهای الکترومکانیکی و راه‌اندازهای موتوری

۶-۲ استاندارد ملی ایران شماره ۱-۵-۴۸۳۵: سال ۱۳۸۸، مجموعه وسایل قطع و وصل و فرمان فشار ضعیف - قسمت ۵-۱: وسایل فرمان مدار الکترومکانیکی

۷-۲ استاندارد ملی ایران شماره ۱-۶۲۰۵: سال ۱۳۸۸، هماهنگی عایق‌بندی برای تجهیزات در سیستم‌های ولتاژ پایین - قسمت ۱: اصول، الزامات و آزمون‌ها

۸-۲ استاندارد ملی ایران شماره ۱۱۸۰۰: سال ۱۳۸۷، ایمنی ماشین‌آلات - فاصله‌های ایمنی برای جلوگیری از دسترسی اندام‌های بالایی و پایینی بدن به مناطق خطر

۹-۲ استاندارد ایران-ایزو شماره ۱۲۱۰۰: سال ۱۳۹۰، ایمنی ماشین‌آلات - اصول کلی طراحی - ارزیابی ریسک و کاهش آن

۱۰-۲ استاندارد ملی ایران شماره ۱-۱۲۵۶۹: سال ۱۳۸۸، رله‌های الکترومکانیکی اولیه - قسمت ۱: الزامات کلی

۱۱-۲ استاندارد ملی ایران شماره ۱۹۰۱۷: سال ۱۳۹۳، شیشه ساختمانی - آزمون پاندول - روش آزمون ضربه و طبقه‌بندی شیشه‌های تخت

۱۲-۲ استاندارد ملی ایران شماره ۳-۶۱۳۱۰: سال ۱۳۹۲، ایمنی ماشین‌آلات - نمایش، نشانه‌گذاری و راه‌اندازی - قسمت ۳: الزامات مکان و عملکرد راه‌اندازها

۱۳-۲ استاندارد ملی ایران شماره ۲-۵-۶۱۸۰۰: سال ۱۳۹۲، سامانه‌های الکتریکی راه‌انداز قدرت با سرعت قابل تنظیم - قسمت ۵-۲: الزامات ایمنی-کارکردی

2-14 EN 81-28:2003, Safety rules for the construction and installation of lifts — Lifts for the transport of persons and goods — Part 28: Remote alarm on passenger and goods passenger lifts

یادآوری - استاندارد ملی ایران شماره ۲۸-۶۳۰۳: سال ۱۳۹۹، مقررات ایمنی ساخت و نصب آسانسورها - آسانسورهای حمل نفر و بار - قسمت ۲۸: اعلام خطر از راه دور در آسانسورهای مسافری و باری مسافری، با استفاده از استاندارد EN 81-28:2018 تدوین شده است.

2-15 EN 81-50:2020, Safety rules for the construction and installation of lifts — Examinations and tests — Part 50: Design rules, calculations, examinations and tests of lift components

2-16 EN 81-58:2003, Safety rules for the construction and installation of lifts - Examination and tests - Part 58: Landing doors fire resistance test

یادآوری- استاندارد ملی ایران شماره ۵۸-۶۳۰۳: سال ۱۳۹۸، مقررات ایمنی ساخت و نصب آسانسورها - بررسی‌ها و آزمون‌ها - قسمت ۵۸: آزمون مقاومت در برابر آتش درهای طبقات، با استفاده از استاندارد EN 81-58:2018 تدوین شده است.

2-17 EN 131-2:2010+A1:2017, Ladders — Requirements, testing, marking

2-18 EN 1993-1-1:2002, Eurocode 3 — Design of steel structures — Part 1-1: General rules and rules for buildings

2-19 EN 10305-1:2016, Steel tubes for precision applications — Technical delivery conditions — Part 1: Seamless cold drawn tubes

یادآوری- استاندارد ملی ایران شماره ۱-۱۹۱۲۶: سال ۱۳۹۲، لوله‌های فولادی برای کاربردهای دقیق - شرایط فنی تحویل - قسمت ۱: لوله‌های بدون درز سرد کشیده شده، با استفاده از استاندارد EN 10305-1:2010 تدوین شده است.

2-20 EN 10305-2:2016, Steel tubes for precision applications — Technical delivery conditions — Part 2: Welded cold drawn tubes

یادآوری- استاندارد ملی ایران شماره ۲-۱۹۱۲۶: سال ۱۳۹۲، لوله‌های فولادی برای کاربردهای دقیق - شرایط فنی تحویل - قسمت ۱: لوله‌های درزجوش سرد کشیده شده، با استفاده از استاندارد EN 10305-2:2010 تدوین شده است.

2-21 EN 10305-3:2016, Steel tubes for precision applications — Technical delivery conditions — Part 3: Welded cold sized tubes

یادآوری- استاندارد ملی ایران شماره ۳-۱۹۱۲۶: سال ۱۳۹۲، لوله‌های فولادی برای کاربردهای دقیق - شرایط فنی تحویل - قسمت ۱: لوله‌های درزجوش به روش سرد اندازه شده، با استفاده از استاندارد EN 10305-3:2010 تدوین شده است.

2-22 EN 10305-4:2016, Steel tubes for precision applications — Technical delivery conditions — Part 4: Seamless cold drawn tubes for hydraulic and pneumatic power systems

یادآوری- استاندارد ملی ایران شماره ۴-۱۹۱۲۶: سال ۱۳۹۲، لوله‌های فولادی برای کاربردهای دقیق - شرایط فنی تحویل - قسمت ۱: لوله‌های بدون درز سرد کشیده شده برای سیستم‌های قدرت، هیدرولیک و پنوماتیک، با استفاده از استاندارد EN 10305-4:2011 تدوین شده است.

2-23 EN 10305-5:2016, Steel tubes for precision applications — Technical delivery conditions — Part 5: Welded cold sized square and rectangular tubes

یادآوری- استاندارد ملی ایران شماره ۵-۱۹۱۲۶: سال ۱۳۹۲، لوله‌های فولادی برای کاربردهای دقیق - شرایط فنی تحویل - قسمت ۱: لوله‌های درزجوش با مقطع مربع و مستطیل به روش سرد اندازه شده، با استفاده از استاندارد EN 10305-5:2010 تدوین شده است.

2-24 EN 10305-6:2016, Steel tubes for precision applications — Technical delivery conditions — Part 6: Welded cold drawn tubes for hydraulic and pneumatic power systems

یادآوری- استاندارد ملی ایران شماره ۶-۱۹۱۲۶: سال ۱۳۹۲، لوله‌های فولادی برای کاربردهای دقیق - شرایط فنی تحویل - قسمت ۱: لوله‌های درزجوش سرد کشیده شده برای سیستم‌های قدرت، هیدرولیک و پنوماتیک، با استفاده از

2-25 EN 12015:2014, Electromagnetic compatibility — Product family standard for lifts, escalators and moving walks — Emission

یادآوری - استاندارد ملی ایران شماره ۸۰۶۰: سال ۱۳۸۴، سازگاری الکترومغناطیسی آسانسورها، پله‌های برقی و نقاله‌های مسافر - تابش الکترومغناطیسی، با استفاده از استاندارد EN 12015:1998 تدوین شده است.

2-26 EN 12016:2013, Electromagnetic compatibility — Product family standard for lifts, escalators and moving walks — Immunity

2-27 EN 12385-5:2002, Steel wire ropes — Safety — Stranded ropes for lifts

2-28 EN 13015:2001+A1:2008, Maintenance for lifts and escalators — Rules for maintenance instructions

2-29 EN 13501-1:2007+A1:2009, Fire classification of construction products and building elements — Part 1: Classification using data from reaction to fire tests

یادآوری - استاندارد ملی ایران شماره ۸۲۹۹: سال ۱۳۸۴، واکنش در برابر آتش برای مصالح و فرآورده‌های ساختمانی - طبقه‌بندی، با استفاده از استاندارد EN 13501-1:2002 تدوین شده است.

2-30 EN 50205:2002, Relays with forcibly guided (mechanically linked) contacts

2-31 EN 50214:2006, Flat polyvinyl chloride sheathed flexible cables

2-32 EN 50274:2002, Low-voltage switchgear and controlgear assemblies — Protection against electric shock — Protection against unintentional direct contact with hazardous live parts

2-33 EN 60204-1:2006, Safety of machinery — Electrical equipment of machines — Part 1: General requirements (IEC 60204-1:2006)

یادآوری - استاندارد ملی ایران شماره ۴۱۲۶: سال ۱۳۷۵، ایمنی ماشین‌آلات - تجهیزات الکتریکی ماشین‌آلات - مقررات عمومی، با استفاده از استاندارد EN 60204-1:1993 تدوین شده است.

2-34 EN 60529:1992, Degrees of protection provided by enclosures (IP Code) (IEC 60529)

یادآوری - استاندارد ملی ایران شماره ۲۸۶۸: سال ۱۳۹۵، درجات حفاظت تأمین‌شده توسط محفظه‌ها (کد IP)، با استفاده از استاندارد EN 60529:2001 تدوین شده است.

2-35 EN 60947-5-5:1997, Low-voltage switchgear and controlgear — Part 5-5: Control circuit devices and switching elements — Electrical emergency stop device with mechanical latching function (IEC 60947-5-5)

یادآوری - استاندارد ملی ایران شماره ۴۸۳۵-۵-۵: سال ۱۳۸۱، مجموعه وسایل قطع و وصل و فرمان فشار ضعیف - قسمت ۵-۵: وسایل قطع اضطراری با عملکرد مکانیکی با استفاده از استاندارد IEC 60947-5-5:2005 تدوین شده است.

2-36 IEC 60364-4-42:2011, Low voltage electrical installations — Part 4-42: Protection for safety- Protection against thermal effects (IEC 60364-4-42:2010)

یادآوری - استاندارد ملی ایران شماره ۱۹۳۷-۴-۴۲: سال ۱۳۸۴، تأسیسات الکتریکی فشار ضعیف - قسمت ۴-۴۲: حفاظت برای ایمنی - حفاظت در برابر اثرهای حرارتی، با استفاده از استاندارد IEC 60364-4-42:2010 تدوین شده است.

2-37 IEC 60417:2002, Database — Graphical symbols for use on equipment

یادآوری - استاندارد ملی ایران شماره ۱-۵۴۹۶: سال ۱۳۸۰، نمادهای ترسیمی مورد استفاده بر روی دستگاه‌ها - قسمت اول: شکل، مفهوم و کاربرد، با استفاده از استاندارد IEC 60417:1998 تدوین شده است.

2-38 IEC 60617:2012, Graphical symbols for diagrams

2-39 ISO 1219-1:2012, Fluid power systems and components — Graphic symbols and circuit diagrams — Part 1: Graphic symbols for conventional use and data-processing applications

یادآوری - استاندارد ملی ایران شماره ۱-۹۵۸۵: سال ۱۳۸۶، سیستم‌های سیالی و قطعات - دیاگرام‌های مدار و نمادهای ترسیمی - قسمت اول: نمادهای ترسیمی، با استفاده از استاندارد ISO 1219-1:1998 تدوین شده است.

2-40 ISO 3864-1:2011, Graphical symbols — Safety colours and safety signs — Part 1: Design principles for safety signs and safety markings

۳ اصطلاحات و تعاریف

در این استاندارد اصطلاحات و تعاریف زیر به کار می‌رود.^۱

۱-۳

سینی زیر در

apron

سطح صاف قائم زیر آستانه^۲ ورودی کابین یا ایستگاه است.

۲-۳

فرد مجاز

authorized person

فردی که با کسب اجازه از شخص حقیقی یا حقوقی که مسئولیت بهره‌برداری و استفاده از آسانسور را دارد، جهت انجام سرویس و نگهداری، عملیات بازرسی یا عملیات نجات، اجازه دسترسی به مناطق محدود شده (فضاهای ماشین‌آلات، اتاق‌های فلکه، چاه آسانسور) را دارد.

یادآوری - توصیه می‌شود افراد مجاز صلاحیت انجام وظایفی را که برای آن مجاز دانسته شده‌اند، داشته باشند (به زیربند ۳-۷ مراجعه شود).

^۱ - اصطلاحات و تعاریف به کار رفته در استانداردهای ISO و IEC در وبگاه‌های <http://www.electropedia.org> و <http://www.iso.org/obp> قابل دسترس است.

۳-۳

مساحت مفید کابین

available car area

مساحت کابین که هنگام عملکرد آسانسور برای مسافر یا بار قابل استفاده است.

۴-۳

وزنه تعادل

balancing weight

جرمی که با متعادل کردن تمام یا بخشی از جرم کابین، باعث صرفه‌جویی در انرژی می‌شود.

۵-۳

ضربه‌گیر

buffer

وسیله متوقف‌کننده ارتجاعی در انتهای مسیر حرکت که شامل یک روش ترمزگیری با استفاده از فنر، سیالات (یا سایر روش‌های مشابه) است.

۶-۳

کابین (اتاقک)

car

بخشی از آسانسور است که مسافر و/یا بار را جابه‌جا می‌کند.

۷-۳

فرد صلاحیت‌دار

competent person

فردی که آموزش مناسب دیده و از نظر دانش و تجربه عملی شایسته و واجد شرایط است و دستورالعمل‌های لازم را برای انجام ایمن سرویس و نگهداری، عملیات بازرسی یا عملیات نجات استفاده‌کنندگان در اختیار داشته باشد.

یادآوری- بسته به مقررات ملی ممکن است ارائه گواهی صلاحیت الزامی شود.

۸-۳

وزنه تعادلی-کششی

counterweight

جرمی که نیروی کششی-اصطکاکی را تضمین می‌کند.

یادآوری- این جرم با اعمال نیروی لازم در سوی دیگر فلکه کششی-اصطکاکی، باعث تضمین اصطکاک لازم برای برقراری نیروی کششی-اصطکاکی می‌شود.

۹-۳

آسانسور با عملکرد مستقیم

direct acting lift

آسانسور هیدرولیکی که در آن پیستون^۱ یا سیلندر^۲ مستقیماً به کابین یا یوک آن متصل می‌شود.

۱۰-۳

شیر جهت پایین

down direction valve

شیری با کنترل برقی در یک مدار هیدرولیکی است که پایین رفتن کابین از طریق آن کنترل می‌شود.

۱۱-۳

سیستم کنترل رانش

drive control system

سیستمی که حرکت سیستم محرکه آسانسور را پایش^۳ و کنترل می‌کند.

۱۲-۳

سیستم ضد خزش برقی

electrical anti-creep system

مجموعه‌ای از اقدامات احتیاطی برای جلوگیری از خطر خزش کابین در آسانسور هیدرولیکی هستند.

۱۳-۳

زنجیره ایمنی برقی (سری ایمنی)

electric safety chain

مجموع وسیله‌های ایمنی برقی که به گونه‌ای به یکدیگر متصل هستند که در صورت فعال شدن هر یک از آنها، آسانسور متوقف می‌شود.

- 1- Ram
- 2- Cylinder
- 3- Monitoring

۱۴-۳

فشار بار کامل

full load pressure

مقدار فشار استاتیکی که به لوله‌ها، شیلنگ، جک، بلوک شیرها و غیره وارد می‌شود، در حالتی که کابین با بار اسمی در بالاترین ایستگاه متوقف است.

۱۵-۳

آسانسور باری مسافری

goods- passenger lift

آسانسوری که عمدتاً برای انتقال بار طراحی شده است و معمولاً بار به همراه افراد است.

۱۶-۳

ریل‌های راهنما

guide rails

قطعاتی صلب^۱ که برای هدایت کابین، وزنه تعادلی-کششی یا وزنه تعادل به کار می‌روند.

۱۷-۳

فضای بالاسری

headroom

بخشی از فضای چاه که بین کف بالاترین ایستگاه تا زیر سقف چاه قرار دارد.

۱۸-۳

آسانسور هیدرولیکی

hydraulic lift

آسانسوری که در آن توان بالابری از طریق الکتروپمپی تأمین می‌شود که سیال هیدرولیک را به جک منتقل می‌کند. اتصال جک به کابین می‌تواند به طور مستقیم یا غیرمستقیم صورت گیرد (ممکن است از چندین موتور، پمپ و/یا جک استفاده شود).

۱۹-۳

آسانسور با عملکرد غیرمستقیم

indirect acting lift

آسانسور هیدرولیکی که در آن پیستون یا سیلندر با وسیله‌های آویز (طناب‌های فولادی، زنجیرها) به کابین یا یوک آن متصل می‌شود.

۲۰-۳

عرضه‌کننده آسانسور

installer

شخص حقوقی که کلیه مسئولیت‌های طراحی، محاسبه، نصب، اجرا و تأمین خدمات پس از فروش آسانسور نصب‌شده را در محل نهایی آن در ساختمان بر عهده دارد.

۲۱-۳

ترمز ایمنی لحظه‌ای

instantaneous safety gear

نوعی ترمز ایمنی که به صورت تقریباً آنی با ریل‌های راهنما کاملاً درگیر می‌شود.

۲۲-۳

جک

jack

ترکیب سیلندر و پیستون که واحد محرک هیدرولیکی کابین را تشکیل می‌دهد.

۲۳-۳

شیشه لایه‌دار

laminated glass

دو یا چند لایه شیشه‌ای که هر کدام از آنها توسط یک یا چند لایه میانی نازک پلاستیکی یا مایع به یکدیگر چسبانده شده‌اند.

۲۴-۳

هم‌سطح‌سازی

levelling

عملی برای تراز شدن دقیق کف کابین با کف ایستگاه هنگام توقف است.

۲۵-۳

دقت هم‌ترازی

levelling accuracy

فاصله عمودی بین آستانه ورودی کابین با آستانه ایستگاه هنگام بارگیری و تخلیه کابین است.

۲۶-۳

سیستم محرکه آسانسور

lift machine

دستگاهی دارای هرگونه موتور، چرخ‌دنده^۱، ترمز، فلکه کششی-اصطکاکی/چرخ‌زنجر^۲ و استوانه جمع‌کننده طناب (آسانسور با سیستم محرکه کششی-اصطکاکی یا آسانسور با رانش مثبت) یا شامل پمپ، موتورپمپ و شیرهای کنترلی (آسانسور هیدرولیکی) که آسانسور را به حرکت درآورده یا متوقف می‌کند.

۲۷-۳

موتورخانه

machine room

فضای ماشین‌آلات کاملاً محصور با سقف، دیوار، کف و در(های) ورودی که تمام یا بخشی از ماشین‌آلات در آن قرار دارند.

۲۸-۳

ماشین‌آلات

machinery

تجهیزاتی مانند کابینت(های) فرمان^۳ و سیستم کنترل حرکت، سیستم محرکه آسانسور، کلید(های) اصلی و وسیله‌های عملکرد اضطراری هستند.

۲۹-۳

فضای ماشین‌آلات

machinery space

فضا(هایی) در داخل یا خارج چاه که تمام یا بخشی از ماشین‌آلات در آن قرار می‌گیرد و شامل محل‌های کاری مرتبط با ماشین‌آلات نیز می‌شود.

1- Gear
2- Sprocket
3- Control cabinet(s)

یادآوری- کابینت ماشین‌آلات^۱ به همراه محل(های) کاری مرتبط با آن به عنوان فضای ماشین‌آلات در نظر گرفته می‌شود.

۳۰-۳

سرویس و نگهداری

maintenance

کلیه عملیاتی که برای اطمینان از عملکرد ایمن و از پیش تعیین شده آسانسور نصب‌شده و قطعات آن پس از اتمام عملیات نصب و راه‌اندازی، در طول عمر سرویس‌دهی آسانسور لازم هستند.

سرویس و نگهداری می‌تواند شامل موارد زیر شود:

الف- روان‌کاری^۲، تمیزکاری^۳ و غیره؛

ب- بازبینی‌ها^۴؛

پ- عملیات نجات؛

ت- تنظیم‌ها؛

ث- تعمیر یا تعویض قطعات که ممکن است به علت فرسودگی یا گسیختگی^۵ رخ دهد و بر مشخصات^۶ آسانسور تأثیری ندارد.

۳۱-۳

شیر یک طرفه

non return valve

شیری که اجازه برقراری جریان سیال^۷ فقط از یک سمت را می‌دهد.

۳۲-۳

شیر محدود کننده یک طرفه

one-way restrictor

شیری که از یک طرف اجازه برقراری آزاد جریان سیال را می‌دهد و از سمت دیگر جریان سیال را محدود می‌کند.

- 1- Machinery cabinet
- 2- Lubrication
- 3- Cleaning
- 4- Checks
- 5- Tear
- 6- Characteristics
- 7- Flow

۳-۳۳

گاورنر (کنترل کننده اضافه سرعت)

overspeed governor

وسیله‌ای که در صورت رسیدن آسانسور به سرعت از پیش تعیین شده، سبب توقف آسانسور شده و در صورت نیاز، سیستم ترمز ایمنی را به کار می‌اندازد.

۳-۳۴

مسافر

passenger

هر فرد داخل کابین که توسط آسانسور حمل می‌شود.

۳-۳۵

پاول

pawl device

وسیله‌ای مکانیکی برای متوقف ساختن کابین و نگه داشتن آن روی تکیه‌گاه‌های ثابت، در صورتی که کابین ناخواسته پایین برود.

۳-۳۶

چاهک

pit

بخشی از چاه که در زیر پایین‌ترین ایستگاه قرار دارد.

۳-۳۷

آسانسور با رانش مثبت (شامل سیستم رانش وینچی)

positive drive lift (includes drum drive)

آسانسوری که مستقیماً (به طریقی غیر از اصطکاک) به وسیله استوانه جمع‌کننده طناب و طناب‌های فولادی یا چرخ‌زنجیرها و زنجیرها به حرکت درمی‌آید.

۳-۳۸

عملیات مقدماتی

preliminary operation

انرژی‌دار کردن سیستم محرکه و ترمز یا شیر هیدرولیکی جهت آماده‌سازی آسانسور برای حرکت عادی، هنگامی که کابین در محدوده درهای طبقه است و درها هنوز بسته و قفل نشده‌اند.

۳-۳۹

شیر فشارشکن (شیر اطمینان)

pressure relief valve

شیری که در صورت افزایش فشار با خارج کردن سیال، فشار را در یک حد تعیین شده نگه می‌دارد.

۳-۴۰

سیستم الکترونیکی قابل برنامه‌ریزی در کاربردهای مرتبط با ایمنی آسانسورها

(PESSRAL)

programmable electronic system in safety related applications for lifts

سیستمی برای کنترل، حفاظت یا پایش بر مبنای یک یا چند وسیله الکترونیکی قابل برنامه‌ریزی شامل کلیه اجزاء سیستم مانند منابع‌های تغذیه^۱، حسگرها^۲ و سایر وسیله‌های ورودی، بزرگراه‌های اطلاعاتی و سایر مسیرهای ارتباطی، راه‌اندازها^۳ و سایر وسیله‌های خروجی که مطابق جدول الف-۱ در کاربردهای مرتبط با ایمنی استفاده می‌شوند.

۳-۴۱

ترمز ایمنی تدریجی

progressive safety gear

نوعی ترمز ایمنی که عمل ترمزگیری آن روی ریل‌های راهنما به گونه‌ای است که باعث نرخ کاهش سرعت^۴ تعریف‌شده و محدودی می‌شود؛ و با تمهیداتی ویژه نیروهای وارد شده به کابین، وزنه تعادلی-کششی و وزنه تعادل را به مقدار مجازی محدود می‌کند.

۳-۴۲

اتاق فلکه

pulley room

اتاقی که شامل سیستم محرکه نیست و فلکه‌ها در آن قرار می‌گیرند و گاورنر نیز می‌تواند در آن جای گیرد.

- 1- Power supplies
- 2- Sensors
- 3- Actuators
- 4- Retardation

۴۳-۳

بار اسمی (ظرفیت مفید)

rated load

باری که برای حمل در عملکرد عادی آسانسور در نظر گرفته شده است که ممکن است شامل وسیله‌های بارگیری و تخلیه نیز باشد (به زیربند ۰-۴-۲ مراجعه شود).

۴۴-۳

سرعت اسمی

rated speed

سرعت کابین (v) بر حسب متر بر ثانیه که تجهیزات بر مبنای آن ساخته شده‌اند.

یادآوری- برای آسانسورهای هیدرولیکی:

v_m - سرعت اسمی رو به بالا، بر حسب متر بر ثانیه؛

v_d - سرعت اسمی رو به پایین، بر حسب متر بر ثانیه؛

v_s - مقدار بیشتر هر کدام از سرعت های اسمی v_m و v_d بر حسب متر بر ثانیه.

۴۵-۳

هم‌سطح‌سازی مجدد

re-levelling

عملی که پس از توقف آسانسور، موقعیت توقف را هنگام بارگیری و تخلیه، برای هم‌ترازی کف کابین با کف ایستگاه، اصلاح می‌کند.

۴۶-۳

عملیات نجات

rescue operation

اقدامات ویژه‌ای که برای آزادسازی ایمن افراد گیر افتاده در کابین و چاه آسانسور توسط افراد صلاحیت‌دار انجام می‌شود.

۴۷-۳

شیر محدود کننده

restrictor

شیری که در آن ورودی و خروجی از طریق یک مجرای عبوری محدود شده، به یکدیگر متصل می‌شوند.

۴۸-۳

شیر ترکیدگی

rupture valve

شیری که به گونه‌ای طراحی شده تا افت فشار ناشی از افزایش جریان سیال از یک مقدار مشخص و در جهت جریان از پیش تعیین شده، باعث بسته شدن خودکار آن شود.

۴۹-۳

مدار ایمنی

safety circuit

مداری شامل کنتاکت‌ها و/یا قطعات الکترونیکی که برای برآورده کردن الزامات یک وسیله ایمنی برقی در نظر گرفته می‌شود.

۵۰-۳

قطعه ایمنی

safety component

قطعه‌ای که هنگام استفاده، یک عملکرد ایمنی را برآورده می‌کند.

۵۱-۳

ترمز ایمنی (پاراشوت)

safety gear

وسیله‌ای مکانیکی که در صورت افزایش سرعت بیش از حد مجاز یا گسیختگی سیستم آویز، کابین آسانسور، وزنه تعادل یا وزنه تعادلی-کششی را هنگام حرکت در جهت پایین روی ریل‌های راهنمای آن‌ها متوقف کرده و در حالت توقف نگه می‌دارد.

۵۲-۳

سطح یکپارچگی ایمنی

(SIL)

safety integrity level

یکی از سطوح سه‌گانه مجزا برای مشخص کردن الزامات یکپارچگی ایمنی در عملکردهای ایمنی که به سیستم الکترونیکی قابل برنامه‌ریزی در کاربردهای مرتبط با ایمنی آسانسورها اختصاص یافته است. سطح ۳ بالاترین سطح یکپارچگی ایمنی و سطح ۱ پایین‌ترین سطح یکپارچگی ایمنی را دارد.

۵۳-۳

طناب ایمنی

safety rope

طناب فولادی کمکی که به کابین، وزنه تعادلی-کششی یا وزنه تعادل متصل می‌شود تا هنگام ایراد در سیستم آویز، ترمز ایمنی را فعال کند.

۵۴-۳

شیر دستی قطع و وصل

shut-off valve

شیر دو راهه با عملکرد دستی که از هر دو طرف می‌تواند باعث برقراری جریان سیال یا قطع آن شود.

۵۵-۳

جک یک طرفه

single acting jack

جکی که در آن عمل جابه‌جایی از یک طرف با فشار سیال و از سمت دیگر تحت تأثیر نیروی گرانشی صورت می‌گیرد.

۵۶-۳

یوک (قاب)

sling (frame)

چهارچوبی فلزی که کابین، وزنه تعادلی-کششی یا وزنه تعادل را حمل و نگهداری کرده و به تجهیزات سیستم آویز متصل می‌شود. این یوک ممکن است با بدنه کابین یکپارچه باشد.

۵۷-۳

ابزار مخصوص

special tool

ابزار منحصر به فرد تجهیزات که برای حفظ تجهیزات در شرایط عملیاتی ایمن یا برای عملیات نجات لازم است.

۵۸-۳

دقت توقف

stopping accuracy

فاصله عمودی ایجاد شده بین آستانه ورودی کابین با آستانه ایستگاه است، هنگام توقف کابین توسط سیستم کنترل در ایستگاهی که به آن فراخوانده شده و باز شدن کامل درهای آن.

۵۹-۳

آسانسور با سیستم محرکه کششی-اصطکاکی

traction lift

آسانسوری که طناب‌های فولادی کشنده آن به واسطه اصطکاکِ درون شیارهای فلکه سیستم محرکه^۱ به حرکت درمی‌آیند.

۶۰-۳

کابل متحرک

travelling Cable

کابل برقی قابل انعطاف چند رشته‌ای بین کابین و یک نقطه ثابت است.

۶۱-۳

گواهی آزمون نوعی

type examination certificate

سند صادر شده توسط یک نهاد تأیید صلاحیت شده که با انجام آزمون نوعی، گواهی می‌کند که نمونه محصول مورد نظر با مقررات مربوط به آن انطباق دارد.

یادآوری- برای فرآیند آزمون نوعی و تعریف نهاد تأیید صلاحیت شده، به استاندارد EN 81-50 مراجعه شود.

۶۲-۳

حرکت ناخواسته کابین

(UCM)

unintended car movement

حرکت بدون کنترل کابین از تراز ایستگاه، با درهای باز، در محدوده درهای طبقه، به جز حرکت ناشی از بارگیری و تخلیه است.

۶۳-۳

منطقه بازشو قفل

unlocking zone

منطقه‌ای در بالا و پایین تراز ایستگاه که هنگامی که کف کابین در آن منطقه باشد، در همان ایستگاه قابلیت باز شدن از حالت قفل را می‌یابد.

1- Driving sheave

۶۴-۳

استفاده‌کننده

user

فردی که از خدمات آسانسور نصب‌شده استفاده می‌کند، شامل مسافران، افراد منتظر در ایستگاه‌ها و افراد مجاز.

۶۵-۳

چاه

well

فضایی که در آن کابین، وزنه تعادلی-کششی یا وزنه تعادل حرکت می‌کند. این فضا معمولاً به کف چاهک، دیوارها و سقف چاه محدود است.

۴ فهرست خطرات مهم

این بند کلیه خطرات مهم، وضعیت‌ها و رویدادهای خطرناکی را دربرمی‌گیرد (تا آن‌جا که در این استاندارد به آن‌ها پرداخته می‌شود) که بر اساس ارزیابی ریسک برای این نوع ماشین‌آلات مهم تشخیص داده شده‌اند و به منظور حذف یا کاهش ریسک نیازمند اقدام هستند (به جدول ۱ مراجعه شود).

آریا ایمن آوات

جدول ۱ - فهرست خطرات مهم

ردیف	خطرات فهرست شده در پیوست ب استاندارد ایران-ایزو شماره ۱۲۱۰۰: سال ۱۳۹۰	زیربندهای مربوط
۱	خطرات مکانیکی ناشی از:	
	شتاب حرکت تند شونده، شتاب حرکت کند شونده (انرژی جنبشی)	۵-۲-۵، ۵-۳-۵، ۵-۵-۳، ۵-۲-۶، ۵-۳-۶، ۵-۲-۳
	نزدیک شدن جزء متحرک به بخش ثابت	۵-۲-۵، ۵-۲-۶، ۵-۵-۸
	اجسام در حال سقوط	۵-۲-۵، ۵-۲-۶
	گرانج (انرژی ذخیره شده)	۵-۲-۵
	ارتفاع از زمین	۵-۳-۵، ۵-۴-۷، ۵-۵-۵، ۵-۶-۶
	فشار زیاد	۵-۲-۴، ۵-۳-۹، همچنین به زیربند ۱-۳ مراجعه شود.
	اجزاء متحرک	۵-۲-۵، ۵-۳-۳، ۵-۴-۴، ۵-۵-۵، ۵-۶-۶، ۵-۷-۸
	اجزاء چرخنده	۵-۷-۵، ۵-۲-۶، ۵-۱-۹
	سطح لغزنده، زیر	۵-۱-۲، ۵-۲-۲، ۵-۷-۴
	لبه های تیز	ذکر نشده است. به زیربند ۱-۱ مراجعه شود.
	پایداری	به زیربند ۰-۴-۳ مراجعه شود.
	استحکام	به زیربند ۰-۴-۳ مراجعه شود.
	خطر له شدن	۵-۲-۵، ۵-۳-۳
	خطر قیچی شدن	۵-۳-۳
	خطر گیر افتادن	۵-۷-۵، ۵-۲-۶، ۵-۱-۹
	خطر گیر کردن یا به داخل کشیده شدن	۵-۱-۲، ۵-۱-۳، ۵-۳-۸، ۵-۴-۱۱، ۵-۳-۳، ۵-۷-۵، ۵-۲-۶، ۵-۱-۹، ۵-۱۰-۵، ۵-۱۲-۱
	خطر برخورد	۵-۸
	- سر خوردن، لغزیدن و سقوط افراد (مربوط به ماشین آلات)	۵-۱-۲، ۵-۲-۲، ۵-۳-۱۱، ۵-۴-۷، ۵-۳-۳، ۵-۶-۶
	- دامنه کنترل نشده حرکت	۵-۱-۲، ۵-۲-۵، ۵-۶-۶، ۵-۸
	- ناشی از استحکام مکانیکی ناکافی قطعات	به زیربند ۰-۴-۳ مراجعه شود.
	- ناشی از طراحی نامناسب فلکها، استوانه های جمع کننده طناب	۵-۳-۳
	- سقوط فرد از وسیله حمل نفر	۵-۳-۳، ۵-۴-۳، ۵-۴-۶، ۵-۴-۷

ردیف	خطرات فهرست شده در پیوست ب استاندارد ایران- ایزو شماره ۱۲۱۰۰: سال ۱۳۹۰	زیربندهای مربوط
۲	خطرات برقی	
	فوس الکتریکی	۲-۱۱-۵
	قطعات برق دار	۱-۱۲-۵، ۲-۱۱-۵، ۶-۲-۵
	اضافه بار	۴-۱۰-۵
	قطعاتی که به دلیل عیب برق دار می شوند	۲-۱۱-۵، ۳-۱۰-۵، ۲-۱۰-۵، ۱-۱۰-۵
	اتصال کوتاه	۲-۱۱-۵، ۱-۱۱-۵، ۴-۱۰-۵، ۳-۱۰-۵
	تابش حرارتی	۱-۱۰-۵
	خطرات حرارتی	
۳	شعله	۶-۳-۵
	اشیاء و مواد با دمای زیاد یا کم	۱-۱۰-۵
	تابش از منبع های حرارتی	۱-۱۰-۵
	خطرات ناشی از سر و صدا	غیرمرتبط (به زیربند ۱-۳ مراجعه شود)
۴	خطرات ناشی از ارتعاش	غیرمرتبط (به زیربند ۱-۳ مراجعه شود)
	خطرات ناشی از تابش	
۵	تابش الکترومغناطیسی با فرکانس پایین	۳-۱-۱-۱۰-۵
	تابش الکترومغناطیسی با فرکانس رادیویی	۳-۱-۱-۱۰-۵
	خطرات ناشی از مواد و اجسام	
۶	محترقه	۴-۴-۵
	گرد و غبار	۱-۲-۵
	منفجره	ذکر نشده است. به زیربند ۱-۲ مراجعه شود.
	فیبر	۳-۴-۰
	قابل اشتعال	۳-۹-۵
	سیال	۱-۲-۵، ۲۲-۴-۰

زیربندهای مربوط	خطرات فهرست شده در پیوست ب استاندارد ایران-ایزو شماره ۱۲۱۰۰: سال ۱۳۹۰	ردیف
۱-۲-۵، ۲-۲-۵، ۴-۲-۵، ۵-۲-۵، ۶-۲-۵، ۶-۶-۵، ۳-۹-۵، ۱-۱۲-۵	خطرات ناشی از نادیده گرفتن اصول ارگونومی در طراحی ماشین‌آلات، برای مثال خطرات ناشی از: ورود و دسترسی	۸
۴-۱۲-۵، ۱-۱-۱۲-۵، ۹-۳-۵، ۶-۲-۵	طراحی یا جانمایی نشانگرها و واحدهای نمایش دیداری	
۸-۴-۵، ۵-۱۰-۵، ۸-۱۰-۵، ۱۰-۱۰-۵، ۵-۱-۱۲-۵، ۱-۱-۱۲-۵	طراحی، جانمایی یا شناسه‌گذاری وسیله‌های کنترلی	
۱-۲-۵، ۳-۲-۵، ۵-۲-۵، ۶-۲-۵، ۸-۳-۵، ۲-۹-۵، ۷-۴-۵، ۱۴-۳-۵، ۱۲-۳-۵	اعمال نیرو	
۱-۲-۵، ۲-۲-۵، ۶-۲-۵، ۱۰-۳-۵، ۱۰-۴-۵، ۱-۱۰-۵، ۱-۱۰-۵، ۵-۱۰-۵، ۷-۱۰-۵، ۸-۱۰-۵	روشنایی موضعی	
۱-۱۲-۵	فعالیت تکرار شونده	
۱-۱۲-۵، ۱-۹-۵، ۵-۲-۵	قابلیت دیده شدن	
	خطرات مرتبط با محیطی که در آن از ماشین‌آلات استفاده می‌شود	۹
۱-۲-۵	گرد و غبار و مه	
۱-۱۰-۵	اختلال الکترومغناطیسی	
۶-۲-۵، ۱-۲-۵	رطوبت	
۴-۱۰-۵، ۳-۹-۵، ۱۲-۳-۵، ۶-۲-۵، ۱-۲-۵	دما	
۶-۲-۵، ۱-۲-۵	آب	
۲-۷-۵، ۱-۳-۲-۷-۵ الف ۲	باد	
۱-۲-۵، ۳-۲-۵، ۴-۲-۵، ۵-۲-۵، ۶-۲-۵، ۱۲-۳-۵، ۳-۴-۵، ۶-۴-۵، ۲-۶-۵، ۲-۹-۵، ۳-۹-۵، ۳-۱۲-۵، ۱-۱۲-۵	خرابی منبع تغذیه	
۷-۶-۵	خرابی مدار کنترل	
۱-۲-۵، ۶-۲-۵، ۷-۴-۵، ۲-۶-۵، ۵-۶-۵، ۶-۶-۵، ۷-۶-۵، ۸-۵، ۵-۱۰-۵، ۲-۱۲-۵	راه‌اندازی غیرمنتظره، اضافه حرکت/اضافه سرعت غیرمنتظره (یا هر گونه عملکرد نادرست مشابه) ناشی از وصل دوباره منبع انرژی پس از یک وقفه	

۵ الزامات ایمنی و/یا اقدامات حفاظتی

۱-۵ کلیات

۱-۱-۵ آسانسورهای مسافری و آسانسورهای باری مسافری باید الزامات ایمنی مربوط و/یا اقدامات حفاظتی زیربندهای آتی را برآورده کنند. علاوه بر این، برای خطرات مرتبطی که در این استاندارد به آن‌ها پرداخته نمی‌شود و خطرات مهمی نیستند (برای مثال لبه‌های تیز)، آسانسورهای مسافری و آسانسورهای باری مسافری باید مطابق اصول استاندارد ایران-ایزو شماره ۱۲۱۰۰: سال ۱۳۹۰ طراحی شود.

۲-۱-۵ کلیه برچسب‌ها^۱، هشدارها^۲، پلاک‌ها^۳ و دستورالعمل‌های ضروری باید الصاق شده به طور دائم و پاک‌نشدنی، خوانا و قابل فهم بوده (در صورت نیاز با کمک علائم^۴ و نمادها^۵) باشند. این‌ها باید از مواد بادوام بوده، در معرض دید قرار گرفته باشند.

مواردی که در این استاندارد زبان نگارش آن مشخص شده و دستورالعمل‌ها باید حداقل به زبان فارسی نوشته شده باشند. سایر برچسب‌ها، هشدارها و پلاک‌ها باید حداقل به زبان فارسی یا انگلیسی باشند.

۲-۵ چاه، فضاهای ماشین‌آلات و اتاق‌های فلکه

۱-۲-۵ شرایط عمومی

۱-۱-۲-۵ چیدمان تجهیزات

۱-۱-۱-۲-۵ کلیه تجهیزات آسانسور باید در چاه یا فضاهای ماشین‌آلات یا اتاق‌های فلکه قرار گیرند.

۲-۱-۱-۲-۵ در صورتی که قطعاتی از آسانسورهای مختلف در یک موتورخانه و/یا اتاق فلکه قرار داشته باشند، هر یک از آسانسورها باید با یک شماره، حرف یا رنگ خاص برای کلیه قطعات آن (سیستم محرکه، کنترل‌کننده^۶، گاورنر، کلیدها و غیره) مشخص شوند.

۲-۱-۲-۵ کاربرد انحصاری چاه، موتورخانه و اتاق‌های فلکه

۱-۲-۱-۲-۵ چاه، موتورخانه و اتاق‌های فلکه نباید کاربرد غیرآسانسوری داشته و نباید حاوی داکت^۷، کابل یا وسیله‌هایی باشد که برای آسانسور استفاده نمی‌شوند.

- 1- Labels
- 2- Notices
- 3- Markings
- 4- Signs
- 5- Symbols
- 6- Controller
- 7- Duct

چاه آسانسور، موتورخانه و اتاق‌های فلکه می‌تواند شامل موارد زیر باشد:

الف- تجهیزات تهویه هوا یا گرمایش این فضاها، به جز سیستم‌های گرمایش با بخار و تأسیسات گرمایش آب با فشار بالا.

با این حال هر نوع وسیله کنترل و تنظیم دستگاه‌های گرمایشی، باید بیرون از چاه قرار گیرد.

ب- سنسورهای آتش یا خاموش‌کننده‌های آتش با دمای عملکردی بالا (برای مثال بیشتر از 80°C)، مناسب برای تجهیزات برقی که به نحو مقتضی در برابر ضربه‌های تصادفی حفاظت شده‌اند.

در صورت استفاده از سیستم‌های بارنده، فعال‌سازی بارنده‌ها باید فقط در صورتی ممکن باشد که آسانسور در حالت توقف در تراز یکی از ایستگاه‌ها بوده و سیستم تشخیص دود یا آتش، تغذیه برقی آسانسور و مدارهای روشنایی آن را به طور خودکار خاموش کرده باشند.

یادآوری- مسئولیت سیستم‌های تشخیص دود یا آتش و بارنده بر عهده مدیر ساختمان است.

۵-۲-۱-۲-۲ سیستم‌های محرکه دیگر انواع آسانسور (برای مثال آسانسورهای فقط باری^۱) می‌توانند در موتورخانه‌ها قرار گیرند.

۵-۲-۱-۲-۳ در مورد چاه‌های نیمه محصور^۲ مطابق زیربند ۵-۲-۵-۳، نواحی زیر به عنوان چاه در نظر گرفته می‌شود:

الف- در صورتی که حصار وجود داشته باشد، منطقه داخل حصار؛

ب- در صورتی که حصار وجود نداشته باشد، منطقه‌ای به فاصله افقی 1.50 m از قطعات متحرک آسانسور.

۵-۱-۲-۳ تهویه چاه، فضاها، ماشین‌آلات و اتاق‌های فلکه

چاه، فضاها، ماشین‌آلات و اتاق‌های فلکه نباید برای تهویه مکان‌هایی دیگر، به غیر از آسانسور استفاده شود. تهویه باید به گونه‌ای باشد که موتورها و تجهیزات، همچنین کابل‌های برق و غیره در برابر گرد و غبار، دودهای مضر و رطوبت حفاظت شوند.

یادآوری- برای راهنمایی بیشتر به زیربند ۳-۳ مراجعه شود.

۵-۱-۲-۴ روشنایی

۵-۱-۲-۴-۱ چاه باید به روشنایی برقی نصب‌شده به طور دائم مجهز باشد، به گونه‌ای که شدت روشنایی صرف نظر از موقعیت کابین داخل چاه، حتی در صورتی که درها بسته‌اند، برابر مقادیر زیر باشد:

1- Goods only lift
2- Partially enclosed wells

- الف- حداقل lux ۵۰، در فاصله ۱٫۰ m بالای سقف کابین در تصویر عمودی سقف کابین؛
- ب- حداقل lux ۵۰، در فاصله ۱٫۰ m از کف چاهک در هر نقطه‌ای که فرد می‌تواند بایستد، کار کند و/یا بین محل‌های کاری حرکت کند؛
- پ- حداقل lux ۲۰، در جاهای دیگر به جز آنچه در بخش الف و ب آمده است، به استثناء محل‌هایی که کابین یا قطعات سایه می‌اندازند.

به منظور حصول چنین روشنایی، تعداد کافی لامپ باید در سراسر چاه نصب شوند و در صورتی که لازم است، به عنوان بخشی از سیستم روشنایی چاه می‌توان لامپ(های) اضافی روی سقف کابین نصب کرد. اجزاء روشنایی باید در برابر آسیب مکانیکی حفاظت شوند. تغذیه این روشنایی باید مطابق زیربند ۵-۱۰-۷-۱ باشد.

یادآوری- در امور خاص ممکن است روشنایی اضافه موقت (برای مثال به کمک لامپ دستی) مورد نیاز باشد.

برای خواندن مقدار روشنایی، توصیه می‌شود جهت حسگر نورسنج به سمت قوی‌ترین منبع نور باشد.

۵-۲-۱-۲-۴-۲ فضاهای ماشین‌آلات و اتاق‌های فلکه باید به روشنایی برقی نصب‌شده به طور دائم مجهز باشد، به گونه‌ای که شدت روشنایی حداقل lux ۲۰۰ در تراز کف محل‌های کاری و حداقل lux ۵۰ در تراز کف برای مسیرهای تردد بین محل‌های کاری باشد. تغذیه این روشنایی باید مطابق زیربند ۵-۱۰-۷-۱ باشد.

یادآوری- این روشنایی می‌تواند بخشی از روشنایی چاه باشد.

۵-۱-۲-۵ تجهیزات برقی داخل چاهک و فضاهای ماشین‌آلات و اتاق‌های فلکه

۵-۱-۲-۵-۱ باید موارد زیر داخل چاهک باشد:

الف- وسیله(های) متوقف‌کننده^۱ که از بازشو^۲ در(های) چاهک و همچنین از کف چاهک در معرض دید و دسترس بوده و مطابق شرایط زیربند ۵-۱۲-۱-۱۱ باشد. وسیله(های) متوقف‌کننده باید در محل‌های زیر باشند:

۱- برای چاهک‌هایی با عمق کمتر یا مساوی ۱٫۶۰ m کلید توقف^۳ باید:

- در ارتفاع حداقل ۰٫۴۰ m بالای تراز پایین‌ترین ایستگاه و حداکثر ۲٫۰ m از کف چاهک؛

- در فاصله افقی حداکثر ۰٫۷۵ m از لبه داخلی چهارچوب^۴ در باشد؛

- 1- Stopping device(s)
- 2- Opening
- 3- Stop switch
- 4- Frame

- ۲- برای چاهک‌هایی با عمق بیشتر از $1,60\text{ m}$ ، دو کلید توقف باید تعبیه شود:
- کلید توقف بالایی در ارتفاع حداقل $1,0\text{ m}$ بالای تراز پایین‌ترین ایستگاه و فاصله افقی حداکثر $0,75\text{ m}$ از لبه داخلی چهارچوب در؛
 - کلید توقف پایینی در ارتفاع حداکثر $1,20\text{ m}$ از کف چاهک، به نحوی که بتوان از یک جان‌پناه^۱ کار کردن با آن ممکن باشد؛
- ۳- در صورتی که دری به جز درهای طبقه برای ورود به چاهک موجود باشد، یک کلید توقف تکی^۲، در فاصله افقی حداکثر $0,75\text{ m}$ از لبه داخلی چهارچوب در ورودی در ارتفاع $1,20\text{ m}$ از کف چاهک تعبیه شود.
- در شرایطی که دو در طبقه در یک تراز امکان ورود به چاهک را می‌دهند، یکی از آن‌ها باید به عنوان در ورودی به چاهک تعیین شده و دارای تجهیزات دسترسی باشد؛
- یادآوری- کلید توقف می‌تواند در مجموعه وسیله کنترل بازرسی (روزیون)^۳ ذکر شده در زیربند ب قرار گیرد.
- ب- یک وسیله کنترل بازرسی (روزیون) نصب‌شده به طور دائم، مطابق زیربند ۵-۱۲-۱-۵، به نحوی که بتوان در فاصله حداکثر $0,30\text{ m}$ از یک جان‌پناه کار کردن با آن ممکن باشد؛
 - پ- یک پریز برقی (مطابق زیربند ۵-۱۰-۷-۲)؛
 - ت- وسیله‌ای برای قطع و وصل کردن روشنایی چاه (مطابق زیربند ۵-۲-۱-۴-۱) در فاصله افقی حداکثر $0,75\text{ m}$ از لبه داخلی چهارچوب در ورودی به چاهک و در ارتفاع حداقل $1,0\text{ m}$ بالای تراز طبقه دسترسی.
- ۵-۲-۱-۲-۵ وسیله‌های زیر باید داخل فضاهای ماشین‌آلات و اتاق‌های فلکه باشد:
- الف- کلیدی فقط در دسترس افراد مجاز و تعبیه شده نزدیک به هر یک از نقاط دسترسی و در ارتفاع مناسب، که روشنایی این فضاها و نواحی را قطع و وصل کند؛
 - ب- حداقل یک پریز (مطابق زیربند ۵-۱۰-۷-۲) در محل مناسب در هر محل کاری نصب شود؛
 - پ- یک وسیله متوقف‌کننده، مطابق زیربند ۵-۱۲-۱-۱۱، داخل اتاق فلکه، نزدیک به هر یک از ورودی‌ها.
- ۵-۱-۲-۵ نجات اضطراری
- در صورتی که هیچ وسیله‌ای برای رهایی فرد (افراد) گیر افتاده داخل چاه تعبیه نشده باشد، باید در

1- Refuge space
2- Single stop switch
3- Inspection control station

محل‌هایی که ریسک گیر افتادن وجود دارد، وسیله‌های آغازگر اعلام خطر^۱ متصل به سیستم اعلام خطر مطابق استاندارد EN 81-28:2003 نصب شوند (به زیربند ۵-۲-۱-۵، زیربند ۵-۲-۶-۴ و زیربند ۵-۴-۷ مراجعه شود)، به نحوی که از جان‌پناه(ها) کار کردن با آن(ها) ممکن باشد.

در صورتی که ریسک گیر افتادن در محل‌هایی بیرون چاه وجود داشته باشد، توصیه می‌شود چنین ریسک‌هایی با خریدار در میان گذاشته شود (زیربند ۰-۴-۲ ث را ببینید).

۷-۱-۲-۵ جابه‌جایی تجهیزات

یک یا چند نقطه آویز مناسب که میزان بارگذاری ایمن روی آن‌ها به درستی مشخص شده است، باید در فضاهای ماشین‌آلات و دیگر محل‌های لازم، در بالای چاه تعبیه شود تا امکان بالا بردن تجهیزات سنگین به راحتی مقدور باشد (به زیربند ۰-۴-۲ و زیربند ۰-۴-۱۵ مراجعه شود).

۸-۱-۲-۵ مقاومت دیوارها، کف‌ها و سقف‌ها

۱-۸-۱-۲-۵ سازه چاه، فضاهای ماشین‌آلات و اتاق‌های فلکه باید مطابق مقررات ملی بوده و به گونه‌ای باشد که حداقل تحمل نیروهای وارد شده از سیستم محرکه، نیروهای وارد شده توسط ریل‌های راهنما هنگام عملکرد ترمز ایمنی، نیروهای وارد شده به دلیل وجود بار خارج از مرکز در کابین، نیروهای وارد شده در اثر عملکرد ضربه‌گیرها، نیروهای وارد شده در اثر عملکرد وسیله ضد جهش^۲، نیروهای وارد شده بر اثر بارگیری و تخلیه کابین و غیره را داشته باشد. به پیوست ث مراجعه شود.

۲-۸-۱-۲-۵ دیواره‌های چاه باید دارای مقاومت مکانیکی کافی باشند به گونه‌ای که در برابر اعمال نیروی 1000 N با توزیع یکنواخت بر مساحت $0.30\text{ m} \times 0.30\text{ m}$ با سطح مقطع گرد یا مربع، عمود بر هر نقطه از هر دو وجه آن، به گونه‌ای مقاومت کند که:

الف- تغییر شکل^۳ دائمی بیشتر از 1 mm به وجود نیاید؛

ب- تغییر شکل کشسان بیشتر از 15 mm به وجود نیاید.

۳-۸-۱-۲-۵ صفحه‌های شیشه‌ای^۴ مسطح یا شکل داده‌شده باید از شیشه‌های لایه‌دار باشند.

این شیشه‌ها و نگهدارنده‌های آن‌ها باید در برابر اعمال نیروی استاتیکی افقی 1000 N ، در هر نقطه‌ای از داخل یا خارج چاه بر مساحت $0.30\text{ m} \times 0.30\text{ m}$ در هر بخشی، بدون تغییر شکل دائمی مقاومت کنند

۴-۸-۱-۲-۵ کف چاهک باید قادر به تحمل نیروی وارد شده از بخش انتهایی هر ریل راهنما باشد، مگر این‌که ریل‌های راهنما آویزان باشند. این نیرو متناسب با نیروی ناشی از جرم ریل‌های راهنما به علاوه

1- Alarm initiation devices
2- Anti-rebound device
3- Deformation
4- Glass panels

هرگونه نیروی فشاری ناشی از قطعات متصل یا ثابت شده به ریل(های) راهنما و/یا هرگونه نیروی عکس‌العمل (N) هنگام ترمز اضطراری (برای مثال نیروی وارد شده بر فلکه کششی-اصطکاکی ناشی از جهش^۱ در صورتی که سیستم محرکه روی ریل‌ها نصب شده است)، به علاوه نیروی عکس‌العمل هنگام عمل ترمز ایمنی و هر گونه فشار حاصل از نیروی اعمال شده توسط لقمه‌های ریل‌های راهنما محاسبه می‌شود.

۵-۲-۱-۸-۵ کف چاهک در زیر تکیه‌گاه‌های ضربه‌گیر(های) کابین باید قادر به تحمل چهار برابر بار استاتیکی ناشی از جرم کابین با بار اسمی کامل باشد که به طور یکنواخت بین کلیه ضربه‌گیرهای کابین توزیع می‌شود:

$$F = 4 \cdot g_n \cdot (P + Q)$$

که در آن:

F کل نیروی عمودی وارد شده بر حسب نیوتن؛

g_n شتاب گرانشی ($9,81 \text{ m/s}^2$)؛

P جرم کابین خالی و قطعات متصل به آن یعنی بخشی از کابل متحرک، بخشی از زنجیرها/طناب‌های جبران (در صورت وجود) و غیره بر حسب کیلوگرم؛

Q بار اسمی (جرم) بر حسب کیلوگرم.

۵-۲-۱-۸-۶ کف چاهک در زیر تکیه‌گاه‌های ضربه‌گیرهای وزنه تعادلی-کششی باید قادر به تحمل چهار برابر بار استاتیکی ناشی از وزنه تعادلی-کششی باشد که به طور یکنواخت بین کلیه ضربه‌گیرهای وزنه تعادلی-کششی توزیع می‌شود:

$$F = 4 \cdot g_n \cdot (P + q \cdot Q)$$

که در آن:

F کل نیروی عمودی وارد شده بر حسب نیوتن؛

g_n شتاب گرانشی ($9,81 \text{ m/s}^2$)؛

P جرم کابین خالی و قطعات متصل به آن یعنی بخشی از کابل متحرک، بخشی از زنجیرها/طناب‌های جبران (در صورت وجود) و غیره بر حسب کیلوگرم؛

Q بار اسمی (جرم) بر حسب کیلوگرم؛

q ضریب تعادل^۲ که بیانگر میزان جبران بار اسمی توسط وزنه تعادلی-کششی است.

1- Rebound
2- Balance factor

۷-۸-۱-۲-۵ در آسانسورهای هیدرولیکی کف چاهک در زیر هر جک باید تحمل نیروها و بارهای وارد شده (بر حسب نیوتن) را داشته باشد.

۸-۸-۱-۲-۵ در آسانسورهای هیدرولیکی کل نیروی عمودی اعمالی در نگهدارنده‌های ثابت^۱ در حین عمل کردن پاول را می‌توان به طور تقریبی با استفاده از رابطه‌های زیر محاسبه کرد:

الف - پاول‌ها با ضربه‌گیرهای نوع ذخیره‌کننده انرژی^۲:

$$F = \frac{3 \cdot g_n \cdot (P + Q)}{n}$$

ب - پاول‌ها با ضربه‌گیرهای نوع مستهلک‌کننده انرژی^۳:

$$F = \frac{2 \cdot g_n \cdot (P + Q)}{n}$$

که در آن:

F کل نیروی عمودی بر حسب نیوتن که بر نگهدارنده‌های ثابت در حین عمل کردن پاول وارد می‌شوند؛

g_n شتاب گرانشی (9.81 m/s^2)؛

n تعداد پاول‌ها؛

P جرم کابین خالی و قطعات متصل به آن یعنی بخشی از کابل متحرک، بخشی از زنجیرها/طناب‌های جبران (در صورت وجود) و غیره بر حسب کیلوگرم؛

Q بار اسمی (جرم) بر حسب کیلوگرم؛

۹-۱-۲-۵ سطوح دیوارها، کف‌ها و سقف‌ها

سطوح دیوارها، کف‌ها و سقف‌های چاه، موتورخانه و اتاق‌های فلکه باید از مواد بادوامی مانند بتن، آجر یا بلوک ساختمانی که باعث ایجاد گرد و غبار نشوند، ساخته شوند.

بخشی از کف که محل کار کردن افراد یا مسیر رفت‌وآمد بین محل‌های کاری است باید از مواد غیرلغزنده ساخته شود.

یادآوری - برای اطلاعات بیشتر به زیربند 4.2.4.6 استاندارد EN ISO 14122-2 مراجعه شود.

کف محل‌های کاری به جز پایه‌های ریل‌های راهنما و ضربه‌گیرها و وسیله‌های تخلیه آب باید تقریباً هم‌سطح باشند.

- 1- Fixed stops
- 2- Energy accumulation type buffers
- 3- Energy dissipation type buffers

بعد از نصب براکت‌ها^۱، ضربه‌گیرها و هر نوع صفحه مشبک دیگر، چاهک باید در مقابل نفوذ آب مقاوم باشد. در آسانسورهای هیدرولیکی چاهک و فضایی که سیستم محرکه هیدرولیک^۲ در آن نصب می‌شود، باید به گونه‌ای آب‌بندی شده باشند که کلیه سیالات موجود در ماشین‌آلات نصب‌شده در این فضاها، در صورت نشستی یا تخلیه به بیرون درز نکند.

۵-۲-۲ دسترسی به چاه، فضاهای ماشین‌آلات و اتاق‌های فلکه

۵-۲-۲-۱ چاه، فضاهای ماشین‌آلات، اتاق‌های فلکه و محل‌های کاری مرتبط با آن‌ها باید در دسترس باشند. باید تمهیداتی اتخاذ شود که به جز داخل کابین، دسترسی به این فضاها فقط برای افراد مجاز ممکن باشد. به پیوست ت مراجعه شود.

۵-۲-۲-۲ روشنایی برقی راه دسترسی به هر در/دریچه افقی که به چاه یا فضاهای ماشین‌آلات یا اتاق‌های فلکه منتهی می‌شود، باید نصب‌شده به طور دائم باشد و شدت حداقل ۵۰ lux برای آن تأمین شود.

۵-۲-۲-۳ در صورتی که دسترسی به آسانسور به منظور سرویس و نگهداری و عملیات نجات مستلزم ورود به فضاهای خصوصی^۳ است، دسترسی دائمی افراد مجاز به این فضاهای خصوصی و دستورالعمل‌های مرتبط باید تأمین شود.

توصیه می‌شود سازنده/عرضه‌کننده آسانسور، طراح ساختمان/معمار ساختمان/خریدار و مرکز نجات (امدادرسانی) را در جریان توافق‌نامه مرتبط به دسترسی، آتش‌سوزی، به دام افتادن و همچنین مشکلات امنیتی مرتبط با سرویس‌دهی مستقیم آسانسور به فضاهای خصوصی قرار دهد (به زیربند ۰-۴-۲ مراجعه شود).

یادآوری- دسترسی از طریق فضاهای خصوصی ممکن است موضوع مقررات ملی باشد.

۵-۲-۲-۴ باید یکی از دو روش زیر برای ورود چاهک تأمین شود:

الف- در ورودی، در صورتی که عمق چاهک از ۲/۵۰ m بیشتر باشد؛

ب- در ورودی یا نردبان داخل چاه که به سهولت از در طبقه در دسترس باشد، در صورتی که عمق چاهک از ۲/۵۰ m بیشتر نباشد.

هر گونه در ورودی به چاهک باید مطابق الزامات زیربند ۵-۲-۳ باشد.

نردبان باید مطابق الزامات پیوست ج باشد.

1- Guide rail fixings
2- Power unit
3- Private permises

در صورتی که بعد از استقرار نردبان در وضعیت استفاده، ریسک برخورد آن با قطعات متحرک آسانسور وجود دارد، نردبان باید مجهز به وسیله ایمنی برقی مطابق زیربند ۵-۱۱-۲ باشد، به نحوی که از عملکرد آسانسور هنگامی که نردبان در وضعیت نگهداری قرار ندارد، جلوگیری کند.

در صورتی که نردبان در کف چاهک نگهداری می‌شود، هنگامی که نردبان در وضعیت نگهداری قرار دارد، باید کلیه جان‌پناه‌های چاهک تأمین شود.

۵-۲-۲-۵ دسترسی ایمن افراد به فضاهای ماشین‌آلات و اتاق‌های فلکه باید تأمین شود. توصیه می‌شود ترجیحاً این دسترسی از طریق راه‌پله انجام شود. در صورت عدم امکان نصب راه‌پله، باید از نردبانی استفاده کرد که الزامات زیر را برآورده کند:

الف- دسترسی به فضاهای ماشین‌آلات و اتاق‌های فلکه، نباید در ارتفاعی بیش از ۴ m بالاتر از سطح قابل‌دسترسی توسط راه‌پله قرار گرفته باشد.

برای دسترسی به ارتفاع بیشتر از ۳ m به وسیله نردبان، باید اقدامات حفاظتی جلوگیری از سقوط انجام شود؛

ب- نردبان باید به طور دائم در محل دسترسی وصل شود یا دست کم با زنجیر یا طناب فولادی به گونه‌ای متصل شود که برداشتن آن ممکن نباشد؛

پ- نردبان‌هایی که ارتفاعشان از ۱٫۵۰ m بیشتر است، هنگامی که در وضعیت دسترسی قرار می‌گیرند، باید نسبت به افق زاویه‌ای در حدود 65° تا 75° داشته و امکان سر خوردن و برگشتن آن‌ها وجود نداشته باشد؛

ت- عرض مفید نردبان حداقل ۰٫۳۵ m و عمق هر پله آن نباید از ۲۵ mm کمتر باشد. در صورتی که از نردبان قائم استفاده می‌شود، باید حداقل فاصله بین پله‌ها و دیوار پشت نردبان، ۰٫۱۵ m باشد. پله‌ها باید برای تحمل بار حداقل ۱۵۰۰ N طراحی شوند؛

ث- در مجاورت انتهای فوقانی نردبان باید حداقل یک دستگیره با دسترسی آسان وجود داشته باشد؛

ج- در محدوده افقی ۱٫۵۰ m اطراف نردبان، نباید ریسک سقوط افراد بیشتر از ارتفاع نردبان وجود داشته باشد.

یادآوری- دسترسی فقط از طریق راه‌پله ممکن است الزام مقررات ملی باشد.

۳-۲-۵ درهای ورودی و اضطراری - دریچه‌های افقی ورودی^۱ - دریچه‌های بازرسی^۲

۱-۳-۲-۵ در صورتی که فاصله بین آستانه درهای طبقات متوالی از ۱۱ m تجاوز کند، باید یکی از شرایط زیر برآورده شود:

الف- درهای اضطراری میانی تعبیه شود؛ یا

ب- کابین‌های مجاور هم^۳ که هر کدام دارای یک در اضطراری مطابق زیربند ۵-۴-۶-۲ باشند.

یادآوری- «متوالی» به معنای دو ایستگاه پشت سر هم با درهای طبقه است، صرف نظر از این که آن درها در چه وجهی از چاه باز می‌شوند.

۲-۳-۲-۵ ابعاد درهای ورودی و اضطراری، دریچه‌های افقی ورودی و دریچه‌های بازرسی باید به شرح زیر باشد:

الف- عرض درهای ورودی به موتورخانه‌ها و درهای ورودی به چاه باید حداقل ۰٫۶۰ m و ارتفاع آن‌ها باید حداقل ۲٫۱۰ m باشد.

در صورتی که ارتفاع مفید درهای ورودی به موتورخانه از ۲٫۱۰ m کمتر باشد، باید هشدارهایی مانند استفاده از نوارهای زرد و مشکی مطابق Figure 17 از استاندارد ISO 3864-1:2011 در هر دو طرف در به نحو مناسب نصب شوند.

در هر صورت ارتفاع مفید درهای ورودی به موتورخانه، نباید از ۱٫۸۰ m کمتر باشد؛

ب- عرض درهای ورودی به اتاق‌های فلکه باید حداقل ۰٫۶۰ m و ارتفاع آن‌ها باید حداقل ۱٫۴۰ m باشد؛

پ- ابعاد مفید دریچه‌های افقی ورودی برای عبور افراد به موتورخانه و اتاق‌های فلکه باید حداقل ۰٫۸۰ m × ۰٫۸۰ m بوده و مجهز به مکانیزم متعادل‌کننده^۴ باشند؛

ت- عرض درهای اضطراری باید حداقل ۰٫۵۰ m و ارتفاع آن‌ها باید حداقل ۱٫۸۰ m باشد؛

ث- عرض دریچه‌های بازرسی باید حداکثر ۰٫۵۰ m و ارتفاع آن‌ها باید حداکثر ۰٫۵۰ m باشد و ابعاد کافی برای انجام کارهای لازم از طریق آن در وجود داشته باشد.

۳-۳-۲-۵ درهای ورودی و اضطراری و دریچه‌های بازرسی باید:

الف- به سمت داخل چاه یا موتورخانه یا اتاق فلکه باز نشوند؛

ب- قفل کلیدخوری داشته باشند که بستن و قفل کردن دوباره آن‌ها بدون کلید ممکن باشد؛

- 1- Access trap doors
- 2- Inspection doors
- 3- Adjacent cars
- 4- Counterbalanced

- پ- حتی هنگام قفل بودن از داخل چاه یا موتورخانه یا اتاق فلکه بدون کلید قابل باز شدن باشند؛
- ت- مجهز به وسیله ایمنی برقی، مطابق زیربند ۵-۱۱-۲، برای بررسی وضعیت بسته بودن باشند؛
- به کارگیری وسیله ایمنی برقی برای در(های) ورودی به موتورخانه و اتاق‌های فلکه الزامی نیست، و برای در(های) ورودی به چاهک (زیربند ۵-۲-۲-۴) نیز در صورتی که در(های) چاهک به مناطق خطرناک باز نشود، الزامی نیست. منطقه‌ای در چاهک خطرناک در نظر گرفته می‌شود که فاصله عمودی آزاد بین پایین‌ترین بخش‌های کابین، وزنه تعادلی-کششی یا وزنه تعادل شامل کفشک‌ها^۱، سینی زیر در و غیره حین عملکرد عادی آسانسور با کف چاهک از ۲ m کمتر باشد.
- وجود کابل‌های متحرک، زنجیرها/طناب‌های جبران و تجهیزات آن‌ها، فلکه‌های کشش^۲ مربوط به گاورنر و وسیله‌های مشابه خطرآفرین محسوب نمی‌شوند.
- ث- بدون روزنه^۳ بوده، مقاومت مکانیکی آن‌ها به اندازه درهای طبقه باشد و مطابق الزامات حفاظت ساختمان در برابر آتش باشد؛
- ج- دارای مقاومت مکانیکی کافی باشد، به گونه‌ای که در برابر اعمال نیروی N ۱۰۰۰ از خارج چاه، با توزیع یکنواخت بر مساحت $0.30 \text{ m} \times 0.30 \text{ m}$ با سطح مقطع گرد یا مربع، عمود بر هر نقطه از بیرون چاه، به گونه‌ای مقاومت کند که تغییر شکل کشسان بیشتر از ۱۵ mm به وجود نیاید.
- ۵-۳-۴ دریچه‌های افقی ورودی هنگام بسته بودن، باید بتوانند نیروی N ۲۰۰۰ را که به سطحی برابر $0.20 \text{ m} \times 0.20 \text{ m}$ در هر بخش آن وارد می‌شود؛ تحمل کنند.
- دریچه‌های افقی نباید رو به پایین باز شوند. لولاها (در صورت وجود) نباید امکان از جا درآمدن داشته باشند.
- دریچه‌های افقی که فقط برای عبور لوازم و تجهیزات استفاده می‌شوند، می‌توانند فقط از داخل قفل شوند.
- در صورت باز بودن دریچه افقی، باید اقدامات احتیاطی برای جلوگیری از سقوط افراد (مانند نرده یا حفاظ) و اقدامات احتیاطی جلوگیری از بسته شدن دریچه افقی که باعث خطر له‌شدگی می‌شود (مانند مکانیزم متعادل کننده)، پیش‌بینی شود.
- یادآوری- مقررات ملی ممکن است ارتفاع خاصی را برای این گونه تجهیزات جلوگیری از سقوط تعریف کرده باشد.

1- Guide shoes
2- Tensioning pulleys
3- Imperforate

۴-۲-۵ هشدارها

۱-۴-۲-۵ یک عبارت هشداردهنده حداقل حاوی نوشته زیر باید روی قسمت بیرونی درها یا دریچه‌های افقی (به جز درهای طبقه و درهای پنل‌های اضطراری و آزمون) که امکان ورود به موتورخانه و اتاق‌های فلکه را تأمین می‌کنند، نصب شود:

«خطر - ماشین‌آلات آسانسور»

«ورود افراد غیرمجاز ممنوع»

در صورتی که دسترسی از راه دریچه افقی باشد، باید یک عبارت هشداردهنده قابل رؤیت دائمی با جملات زیر برای افرادی که از آن استفاده می‌کنند، وجود داشته باشد:

«خطر سقوط - دریچه را مجدداً ببندید.»

۲-۴-۲-۵ خارج از چاه، نزدیک به درهای ورودی (به جز درهای طبقه) و درهای اضطراری (در صورت وجود)، باید عبارت هشداردهنده زیر نصب شود:

«خطر - چاه آسانسور»

«ورود افراد غیرمجاز ممنوع»

۵-۲-۵ چاه

۱-۵-۲-۵ شرایط عمومی

۱-۱-۵-۲-۵ در یک چاه می‌تواند یک یا چند کابین آسانسور قرار گیرد.

۲-۱-۵-۲-۵ وزنه تعادلی-کششی یا وزنه تعادل یک آسانسور و کابین آن باید در یک چاه قرار گیرند.

۳-۱-۵-۲-۵ در آسانسورهای هیدرولیکی، جک‌های آسانسور باید در همان چاهی باشد که کابین قرار دارد. جک‌ها ممکن است به درون زمین یا فضاهای دیگر امتداد یابند.

۲-۵-۲-۵ محدوده چاه^۱

۱-۲-۵-۲-۵ کلیات

آسانسور باید با استفاده از تمهیدات زیر از محیط پیرامون خود جدا شود:

الف- دیواره‌ها، سقف و کف؛ یا

ب- فضا و فاصله کافی.

۲-۲-۵-۲-۵ چاه‌های کاملاً محصور^۱

۱-۲-۲-۵-۲-۵ چاه باید با دیواره‌ها، کف و سقف بدون روزنه کاملاً بسته شود.

تنها بخش‌های باز مجاز عبارت‌اند از:

الف- بازشوهای درهای طبقه؛

ب- بازشوهای درهای ورودی و اضطراری چاه و دریچه‌های بازرسی؛

پ- روزنه‌های تهویه برای خروج گازها و دود ناشی از آتش‌سوزی؛

ت- روزنه‌های تهویه هوا؛

ث- سوراخ‌های لازم بین چاه و موتورخانه یا اتاق‌های فلکه برای عملکرد آسانسور.

۲-۲-۲-۵-۲-۵ از ایستادن افراد روی هرگونه پیش‌آمدگی دیوار داخل چاه، یا تیر افقی با عرض بیشتر از

۰/۱۵ m، از جمله تیرهای جداکننده، باید ممانعت به عمل آید، مگر این‌که نرده‌های سقف کابین مطابق

زیربند ۴-۷-۴-۵ از دسترسی به آن بخش‌ها جلوگیری کنند.

این ممانعت باید به گونه‌ای باشد که:

الف- در صورتی که تصویر افقی این پیش‌آمدگی از ۰/۱۵ m بزرگ‌تر است، باید با زاویه حداقل 45° نسبت

به افق پخ شود؛ یا

ب- یک صفحه منحرف‌کننده^۲ شیب‌دار که با افق زاویه حداقل 45° ساخته و بتواند در برابر اعمال نیروی

۳۰۰ N با توزیع یکنواخت بر مساحت 5 cm^2 با سطح مقطع گرد یا مربع، عمود بر هر نقطه از آن، به

گونه‌ای مقاومت کند که:

- تغییر شکل دائمی به وجود نیاید؛

- تغییر شکل کشسان بیشتر از ۱۵ mm به وجود نیاید.

1- Totally enclosed wells
2- Deflector

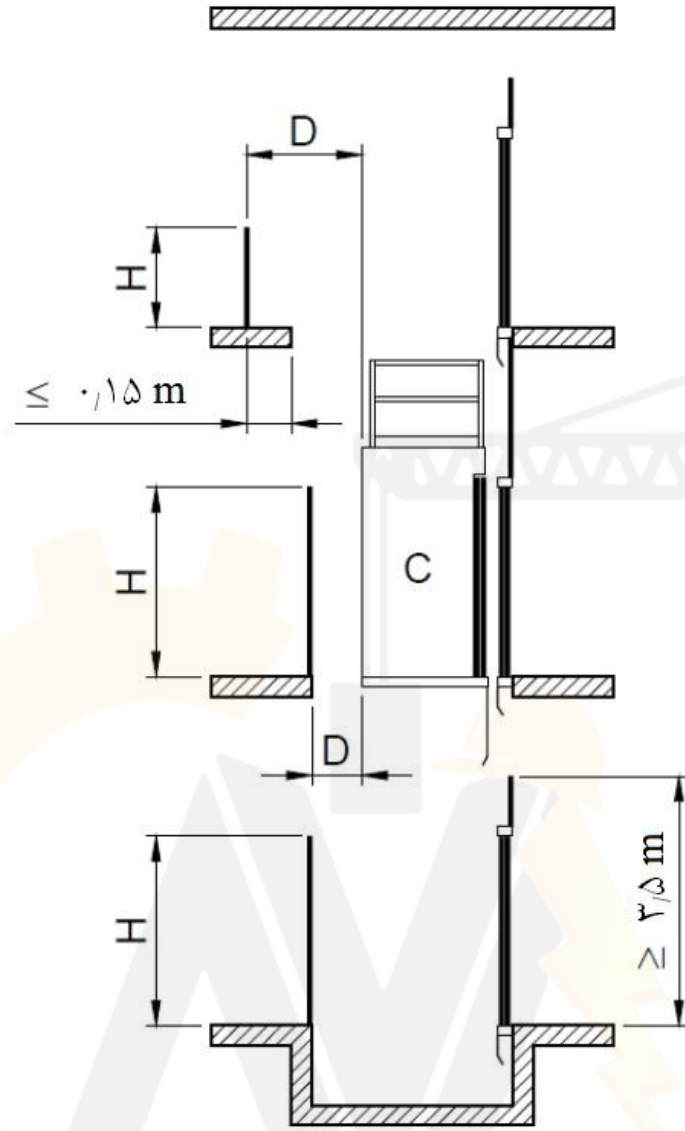
۳-۲-۵-۲-۵ چاه‌های نیمه محصور

در صورتی که لازم است چاه نیمه محصور باشد، همانند آسانسورهای نمادار^۱ در گالری‌ها، تالارهای مرکزی^۲، برج‌ها و غیره، موارد زیر کاربرد دارند:

الف- در محل‌هایی که به صورت عادی برای افراد قابل دسترسی هستند ارتفاع دیواره‌ها باید به اندازه‌ای باشد تا تا این افراد:

- ۱- توسط قطعات متحرک آسانسور در معرض خطر نباشند؛ و
 - ۲- با دسترسی داشتن به تجهیزات داخل چاه به طور مستقیم یا با وسیله‌های قابل حمل همراه خود در عملکرد ایمن آسانسور اختلالی ایجاد نکنند.
- ب- در صورتی که ارتفاع دیواره چاه مطابق شکل ۱ و ۲ باشد، با تأمین شرایط زیر قابل قبول است:
- ۱- رعایت ارتفاع حداقل $3,50\text{ m}$ در سمت در طبقه؛
 - ۲- رعایت ارتفاع حداقل $2,50\text{ m}$ از سمت‌های دیگر، با فاصله افقی حداقل $0,50\text{ m}$ از قطعات متحرک آسانسور.
- در صورتی که فاصله تا قطعات متحرک از $0,50\text{ m}$ بیشتر باشد، مقدار ارتفاع $2,50\text{ m}$ می‌تواند به تدریج به مقدار حداقل $1,10\text{ m}$ در فاصله افقی $0,2\text{ m}$ کاهش یابد.
- پ- دیواره‌ها باید بدون روزنه باشند؛
- ت- دیواره‌ها باید حداکثر $0,15\text{ m}$ از لبه طبقات، راه‌پله‌ها یا تاقچه‌ها^۳ فاصله داشته باشند (به شکل ۱ مراجعه شود) یا مطابق زیربند ۲-۲-۲-۵-۲-۵ حفاظت شوند؛
- ث- باید تمهیداتی اتخاذ شود که از تداخل عملکرد آسانسور با کار تجهیزات دیگر جلوگیری شود (به زیربند ۲-۲-۱-۲-۵-۲-۵ ب و زیربند ۲-۲-۷-۲-۲-۵ پ مراجعه شود)؛
- ج- باید اقدامات احتیاطی ویژه‌ای برای آسانسورهایی که در معرض مستقیم شرایط جوی هستند (به زیربند ۵-۴-۰ مراجعه شود) در نظر گرفته شود، برای مثال آسانسورهایی که در نمای بیرونی ساختمان نصب می‌شوند.

1- Observation lifts
2- Atriums
3- Platforms



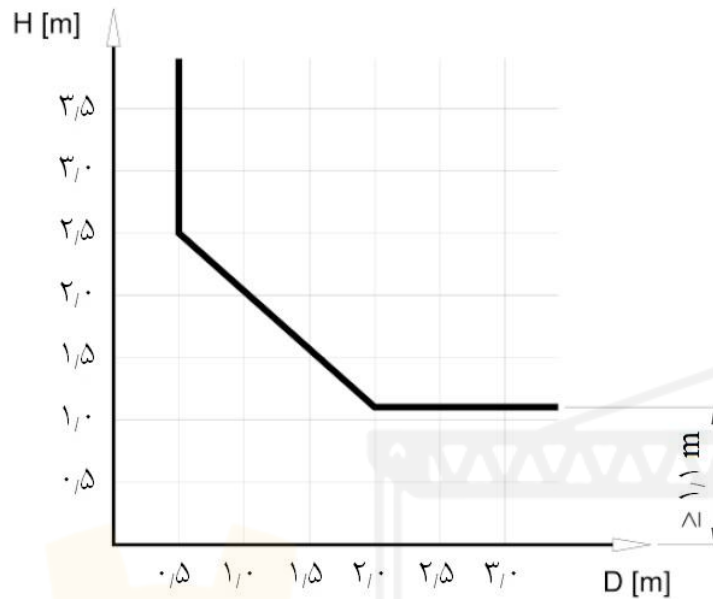
راهنما:

C کابین

D فاصله تا قطعات متحرک آسانسور (به شکل ۲ مراجعه شود)

H ارتفاع حصار

شکل ۱- چاه نیمه محصور



شکل ۲- چاه نیمه محصور - فاصله‌ها

۳-۵-۲-۵ ساختار دیواره‌های چاه آسانسور و سطوح درهای طبقه در سمت ورودی کابین

۱-۳-۵-۲-۵ فاصله افقی بین سطح داخلی دیواره چاه آسانسور با آستانه یا با چهارچوب ورودی کابین یا با لبه بسته شونده درهای کشویی^۱ کابین نباید در تمام طول چاه از ۰٫۱۵ m بیشتر شود (به شکل ۳ مراجعه شود).

فاصله داده شده در بالا:

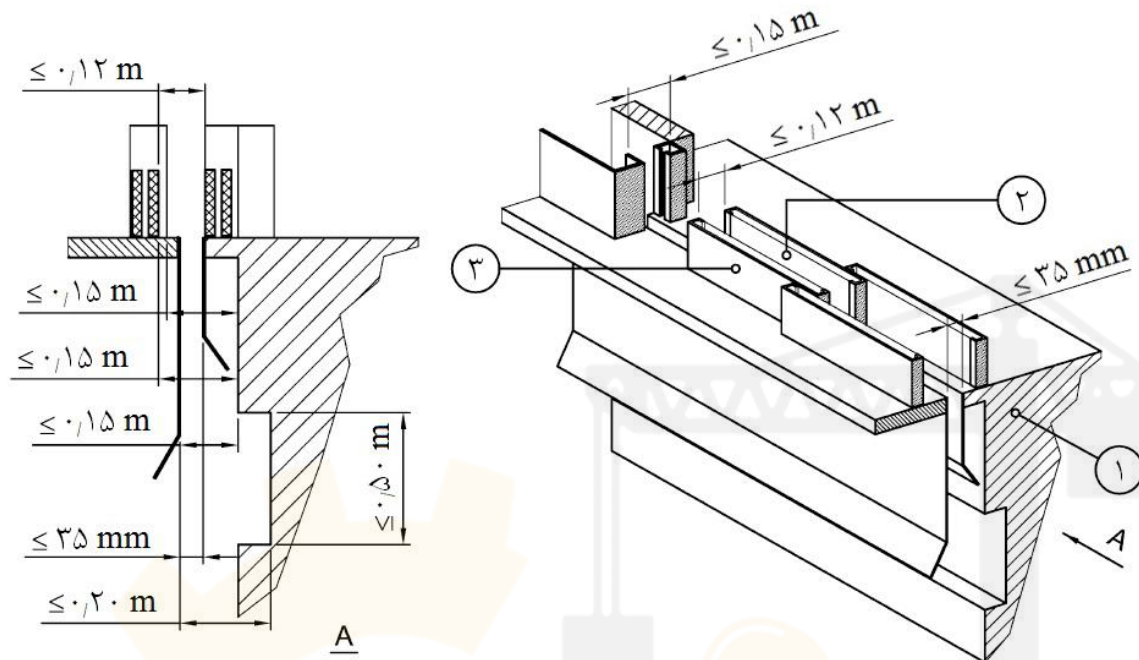
الف- می‌تواند به ۰٫۲۰ m افزایش یابد، در صورتی که ارتفاع آن از ۰٫۵۰ m بیشتر نشود. در فاصله میان دو در طبقه متوالی نباید بیشتر از یک چنین فرورفتگی^۲ ای وجود داشته باشد؛

ب- می‌تواند در تمام طول مسیر حرکت آسانسورهای باری مسافری مجهز به درهای کشویی عمودی طبقه تا ۰٫۲۰ m افزایش یابد؛

پ- در صورتی که در کابین قفل مکانیکی داشته باشد، به گونه‌ای که فقط در منطقه بازشو قفل در طبقه مطابق زیربند ۲-۹-۳-۵ باز شود، این فاصله محدود نمی‌شود.

عملکرد آسانسور باید به طور خودکار وابسته به قفل بودن در کابین مربوط باشد، مگر در مواردی که در زیربند ۴-۱-۱۲-۵ و زیربند ۸-۱-۱۲-۵ آمده است. این قفل بودن باید توسط وسیله ایمنی برقی مطابق زیربند ۲-۱۱-۵ اثبات شود.

1- Sliding
2- Recess



راهنما:

- ۱ دیواره چاه آسانسور
- ۲ لته پیش‌رو در طبقه
- ۳ لته پیش‌رو در کابین

شکل ۳- فاصله‌های آزاد بین کابین و دیواره چاه آسانسور در سمت ورودی کابین

۲-۳-۵-۲-۵ دیواره چاه در زیر آستانه هر در طبقه باید مطابق الزامات زیر باشد:

الف- باید تشکیل یک سطح عمودی را بدهد که مستقیماً به آستانه در طبقه متصل شود و ارتفاع آن باید حداقل نصف منطقه بازشو قفل به علاوه ۵۰ mm بوده و عرض آن حداقل به اندازه عرض بازشو مفید ورودی کابین به علاوه ۲۵ mm از هر طرف باشد؛

ب- این سطح باید پیوسته بوده و از اجزاء محکم صاف همانند ورقه‌های فلزی تشکیل شود، به گونه‌ای که در برابر اعمال نیروی ۳۰۰ N با توزیع یکنواخت بر مساحت ۵ cm² با سطح مقطع گرد یا مربع، عمود بر هر نقطه، به گونه‌ای مقاومت کند که:

۱- تغییر شکل دائمی به وجود نیاید؛

۲- تغییر شکل کشسان بیشتر از ۱۵ mm به وجود نیاید.

پ- هر نوع برآمدگی نباید از ۵ mm بیشتر باشد. برآمدگی‌های بیشتر از ۲ mm باید با شیب حداقل ۷۵° نسبت به افق پخ شود؛

ت- علاوه بر این‌ها، باید:

- ۱- به بالای سردر^۱ در بعدی متصل شود؛ یا
- ۲- با استفاده از یک پخ هموار و سخت با شیب حداقل 60° نسبت به افق، به سمت پایین گسترش یابد. تصویر این پخ روی سطح افقی نباید از ۲۰ mm کمتر باشد.

۴-۵-۲-۵ حفاظت از فضای خالی واقع در زیر چاه

در صورتی که زیر چاه آسانسور فضاهای قابل دسترسی وجود داشته باشد، کف چاهک باید برای تحمل حداقل نیروی 5000 N/m^2 طراحی شود و همچنین باید وزنه تعادلی-کششی یا وزنه تعادل مجهز به ترمز ایمنی باشند.

۵-۵-۲-۵ حفاظت درون چاه

۱-۵-۵-۲-۵ ناحیه رفت‌وآمد وزنه تعادلی-کششی یا وزنه تعادل باید توسط صفحه‌ای به شرح زیر حفاظت شود:

الف- در صورتی که این صفحه منفذدار باشد، باید مطابق زیربند ۴-۲-۴-۱ استاندارد ملی ایران شماره ۱۱۸۰۰: سال ۱۳۸۷ باشد؛

ب- این صفحه باید حداقل از پایین‌ترین بخش وزنه تعادلی-کششی از روی ضربه‌گیر(های) کاملاً فشرده شده یا از پایین‌ترین بخش وزنه تعادل شروع شده و حداقل تا ۲٫۰ m بالاتر از کف چاهک امتداد یابد؛

پ- در هیچ شرایطی فاصله پایین‌ترین بخش این صفحه از کف چاهک نمی‌تواند از ۰٫۳۰ m بیشتر باشد. در مورد ضربه‌گیرهای متصل به وزنه تعادلی-کششی، به زیربند ۵-۸-۱-۱ مراجعه شود؛

ت- عرض این صفحه باید حداقل برابر عرض وزنه تعادلی-کششی یا وزنه تعادل باشد؛

ث- در صورتی که فاصله بین ریل‌های راهنمای وزنه تعادلی-کششی یا وزنه تعادل و دیواره چاه از ۰٫۳۰ m بیشتر باشد، در این صورت این ناحیه نیز باید مطابق زیربند ب و پ حفاظت شود؛

ج- به منظور تأمین کردن امکان عبور آزادانه وسیله‌های جبران یا به منظور بازرسی چشمی، این صفحه می‌تواند شکاف(هایی) با حداقل عرض لازم را داشته باشد؛

چ- این صفحه باید دارای صلبیت کافی باشد، به گونه‌ای که در برابر اعمال نیروی N ۳۰۰ با توزیع یکنواخت بر مساحت 5 cm^2 با سطح مقطع گرد یا مربع، عمود بر هر نقطه، به گونه‌ای خم نشود که با وزنه تعادلی-کششی یا وزنه تعادل برخورد کند؛

ح- فاصله بین کابین و قطعات مرتبط به آن با وزنه تعادلی-کششی و قطعات مرتبط به آن یا با وزنه تعادل و قطعات مرتبط به آن (در صورت وجود)، حداقل باید ۵۰ mm باشد؛

۲-۵-۵-۲-۵ در صورتی که چاه دارای چندین آسانسور باشد باید دیواره جداکننده‌ای^۱ قطعات متحرک آسانسورها را از یکدیگر جدا کند.

در صورتی که این دیواره جداکننده منفذدار باشد، باید مطابق استاندارد ملی ایران شماره ۱۱۸۰۰: سال ۱۳۸۷ باشد.

این دیواره جداکننده باید دارای صلبیت کافی باشد، به گونه‌ای که در برابر اعمال نیروی 300 N با توزیع یکنواخت بر مساحت 5 cm^2 با سطح مقطع گرد یا مربع، عمود بر هر نقطه از آن، به گونه‌ای خم نشود که قطعات متحرک با آن برخورد کنند؛

۱-۲-۵-۵-۲-۵ این دیواره جداکننده باید حداقل از ارتفاع 0.30 m کف چاهک تا 2.50 m بالاتر از کف پایین‌ترین ایستگاه را پوشش دهد.

عرض آن باید به اندازه کافی باشد، به نحوی که عبور از یک چاهک به چاهک دیگر را غیرممکن کند.

در صورتی که شرایط جلوگیری از دسترسی به نواحی خطرناک مطابق زیربند ۳-۳-۲-۵ ت تأمین شود، این دیواره جداکننده نباید از پایین‌ترین نقطه مسیر حرکت کابین پایین‌تر برود.

۲-۲-۵-۵-۲-۵ در صورتی که فاصله افقی بین لبه درونی هر یک از نرده‌ها و نزدیک‌ترین قطعه متحرک (کابین، وزنه تعادلی-کششی یا وزنه تعادل) مربوط به آسانسور مجاور از 0.50 m کمتر باشد، دیواره جداکننده باید در سراسر ارتفاع چاه امتداد یابد.

عرض دیواره جداکننده باید حداقل برابر عرض قطعه متحرک به علاوه 0.10 m از هر طرف در سرتاسر طول چاه باشد.

۶-۵-۲-۵ حرکت هدایت‌شده کابین، وزنه تعادلی-کششی و وزنه تعادل

۱-۶-۵-۲-۵ موقعیت‌های نهایی کابین، وزنه تعادلی-کششی و وزنه تعادل

۱-۱-۶-۵-۲-۵ به منظور برآوردن الزامات حرکت هدایت‌شده مطابق زیربند ۶-۵-۲-۵ و الزامات فضاهای جان‌پناه و فاصله‌های آزاد مطابق زیربند ۷-۵-۲-۵ و زیربند ۸-۵-۲-۵، موقعیت‌های نهایی کابین، وزنه

تعادلی-کششی و وزنه تعادل باید مطابق جدول ۲ در نظر گرفته شود.

۲-۵-۲-۵ در آسانسورهای با سیستم محرکه کششی-اصطکاکی

در صورتی که کابین یا وزنه تعادلی-کششی در بالاترین موقعیت خود مطابق زیربند ۲-۵-۲-۵-۱ قرار دارد، طول ریل‌های راهنمای مربوط باید امکان حرکت هدایت‌شده اضافه‌ای را به میزان حداقل مقدار 0.10 m تأمین کنند.

۳-۵-۲-۵ در آسانسورهای با رانش مثبت

۱-۳-۵-۲-۵ حرکت هدایت‌شده کابین در جهت بالا از بالاترین طبقه تا برخورد به ضربه‌گیرهای فوقانی، باید حداقل 0.50 m باشد. همچنین مسیر حرکت کابین باید تا حد فشرده شدن کامل ضربه‌گیرها هدایت‌شده باشد.

۲-۳-۵-۲-۵ در صورتی که وزنه تعادل (در صورت وجود) در بالاترین موقعیت خود مطابق زیربند ۲-۵-۲-۵-۱ قرار دارد، طول ریل راهنمای آن باید امکان حرکت هدایت‌شده اضافه‌ای را به میزان حداقل مقدار 0.30 m تأمین کنند.

۴-۵-۲-۵ در آسانسورهای هیدرولیکی

۱-۴-۵-۲-۵ در صورتی که کابین در بالاترین موقعیت خود مطابق زیربند ۲-۵-۲-۵-۱ قرار دارد، طول ریل راهنمای آن باید امکان حرکت هدایت‌شده اضافه‌ای را به میزان حداقل مقدار 0.10 m تأمین کنند.

۲-۴-۵-۲-۵ در صورتی که وزنه تعادل (در صورت وجود) در بالاترین موقعیت خود مطابق زیربند ۲-۵-۲-۵-۱ قرار دارد، طول ریل راهنمای آن باید امکان حرکت هدایت‌شده اضافه‌ای را به میزان حداقل مقدار 0.10 m تأمین کنند.

۳-۴-۵-۲-۵ در صورتی که وزنه تعادل (در صورت وجود) در پایین‌ترین موقعیت خود مطابق زیربند ۲-۵-۲-۵-۱ قرار دارد، طول ریل راهنمای آن باید امکان حرکت هدایت‌شده اضافه‌ای را به میزان حداقل مقدار 0.10 m تأمین کنند.

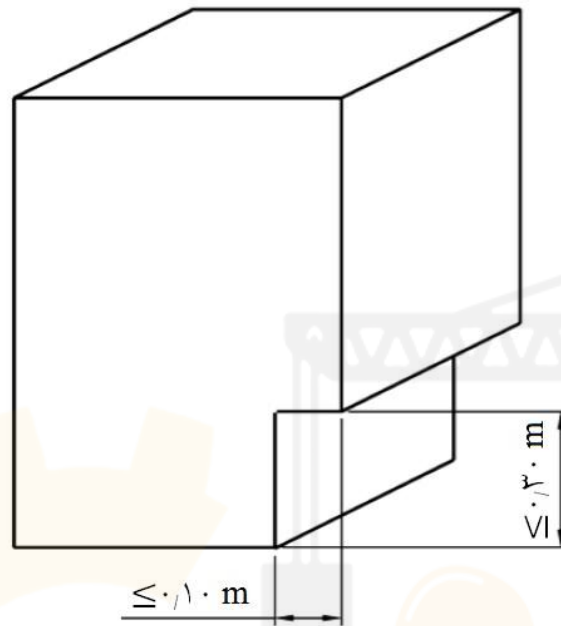
۷-۵-۲-۵ فضاهای جان‌پناه روی سقف کابین و فاصله‌های آزاد در فضای بالاسری

۱-۷-۵-۲-۵ در صورتی که کابین در بالاترین موقعیت خود مطابق زیربند ۲-۵-۲-۵-۱ قرار گیرد، روی سقف کابین باید حداقل یک سطح آزاد وجود داشته باشد تا فضای جان‌پناه مطابق جدول ۳ تأمین شود.

در فضاهای جان‌پناه نوع ۲، کاهش ابعاد در یک سمت از لبه پایینی فضای جان‌پناه که روی سقف کابین قرار می‌گیرد، مجاز است. کاهش 0.10 m از عرض و 0.30 m از ارتفاع می‌تواند برای قرارگیری قطعات نصب‌شده روی سقف کابین در نظر گرفته شود (به شکل ۴ مراجعه شود).

در صورتی که با تشخیص عرضه‌کننده آسانسور، برای انجام سرویس و نگهداری و بازرسی لازم باشد بیش از یک نفر روی سقف کابین قرار گیرد، باید به ازای هر فرد اضافه، یک فضای جان‌پناه اضافه تأمین شود.

در شرایطی که بیش از یک فضای جان‌پناه در نظر گرفته شود، این فضاها باید از یک نوع بوده و با یکدیگر تداخل نداشته باشند.





شکل ۴- حداکثر ابعاد کاهش یافته در فضای جان‌پناه

علامتی روی سقف کابین که از ایستگاه‌های با امکان ورود به روی سقف کابین قابل خواندن باشد، باید به وضوح تعداد مجاز افراد و وضعیت قرارگیری در فضا(های) جان‌پناه را (جدول ۳) مشخص کند.

در صورت وجود وزنه تعادلی-کششی، علامتی روی یا نزدیک صفحه محافظ وزنه تعادلی-کششی (به زیربند ۵-۲-۵-۵-۱ مراجعه شود) باید تعبیه شود که حداکثر فاصله آزاد مجاز بین وزنه تعادلی-کششی و ضربه‌گیر وزنه تعادلی-کششی را، در صورتی که کابین در تراز بالاترین ایستگاه است مشخص کرده باشد تا فاصله‌های بالاسری کابین برقرار بماند.

آریا ایمن آوات

جدول ۳ - ابعاد فضاهای جان‌پناه در فضای بالاسری

ارتفاع فضای جان‌پناه (m)	ابعاد افقی فضای جان‌پناه (m × m)	تصویرنگاشت	وضعیت	نوع
۲٫۰۰	۰٫۴۰ × ۰٫۵۰		ایستاده	۱
۱٫۰۰	۰٫۵۰ × ۰٫۷۰		چمباتمه ^a	۲
<p>راهنمای تصویرنگاشت:</p> <p>1 مشکی 2 زرد 3 مشکی</p> <p>^a Chrouching</p>				

۲-۷-۵-۲-۵ در صورتی که کابین در بالاترین موقعیت خود مطابق زیربند ۵-۲-۵-۶-۱ قرار گیرد، پایین‌ترین قسمت‌های زیر سقف چاه (شامل تیرها و اجزاء مستقر در زیر سقف چاه) (به شکل ۵ مراجعه شود) با:

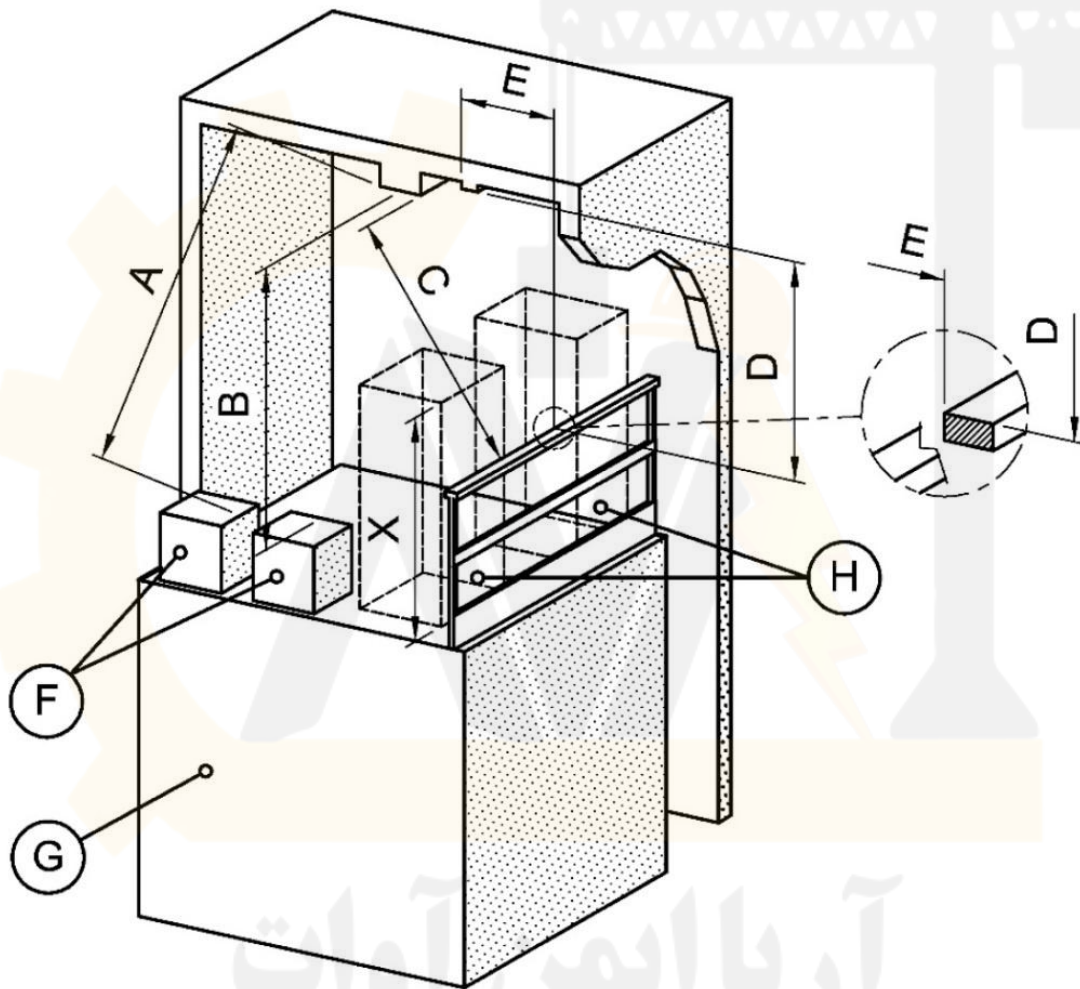
الف - بالاترین بخش‌های تجهیزات نصب‌شده روی سقف کابین، به جز موارد اشاره شده در زیربند ب و پ زیر، در هر راستای عمودی یا مایل، درون فضایی محدود به سقف کابین و تصویر آن، باید حداقل ۰٫۵۰ m فاصله آزاد داشته باشد؛

ب - بالاترین بخش کفشک‌های راهنما (لغزشی یا غلتکی) و سربکسل‌ها^۱ (برای مثال سربکسل) و سردر یا بخش‌هایی از درهای کشویی عمودی در صورت وجود، در هر راستای عمودی، درون فضایی محدود به حاشیه ۰٫۴۰ m از لبه‌های سقف کابین و تصویر آن، باید حداقل ۰٫۱۰ m فاصله آزاد داشته باشد؛

پ- بالاترین بخش نرده:

۱- در فاصله افقی 0.40 m از لبه داخلی نرده به سمت داخل در تصویر سقف کابین، و همچنین در فاصله افقی 0.10 m از لبه خارجی نرده به سمت بیرون، باید حداقل 0.30 m فاصله عمودی داشته باشد؛

۲- خارج حاشیه 0.40 m افقی در تصویر سقف کابین، در هر راستای مایل از لبه داخلی نرده، باید حداقل 0.50 m فاصله آزاد داشته باشد.



راهنما:

A	فاصله $0.50\text{ m} \leq$ (زیربند ۲-۷-۵-۲-۵ الف)	F	بالاترین قطعات نصب شده روی سقف کابین
B	فاصله $0.50\text{ m} \leq$ (زیربند ۲-۷-۵-۲-۵ الف)	G	کابین
C	فاصله $0.50\text{ m} \leq$ (زیربند ۲-۷-۵-۲-۵ پ ۲)	H	فضا(های) جان پناه
D	فاصله $0.30\text{ m} \leq$ (زیربند ۲-۷-۵-۲-۵ پ ۱)	X	ارتفاع فضا(های) جان پناه (جدول ۳)
E	فاصله $0.40\text{ m} \geq$ (زیربند ۲-۷-۵-۲-۵ پ ۱)		

شکل ۵- حداقل فاصله بین قطعات نصب شده روی سقف کابین و پایین ترین قطعات نصب شده زیر سقف چاه

۳-۷-۵-۲-۵ هر یک از سطوح پیوسته، روی سقف کابین، یا روی تجهیزات روی سقف کابین، با مساحت مفید حداقل 0.12 m^2 که حداقل طول کوچک‌ترین وجه آن از 0.25 m بزرگ‌تر باشد، محلی در نظر گرفته می‌شود که یک فرد می‌تواند روی آن بایستد. در صورتی که کابین در بالاترین موقعیت خود مطابق زیربند

۱-۶-۵-۲-۵ قرار دارد، فاصله عمودی آزاد چنین سطوحی با پایین‌ترین قسمت زیر سقف چاه (شامل تیرها و قطعات مستقر در زیر سقف چاه) باید مطابق ارتفاع فضا(های) جان‌پناه مربوط مطابق زیربند ۱-۷-۵-۲-۵ باشد.

۴-۷-۵-۲-۵ فاصله عمودی آزاد بین پایین‌ترین قسمت سقف چاه و بالاترین بخش‌های تجهیزات نصب‌شده سر پیستون جک که در جهت بالا حرکت می‌کند، باید حداقل 0.10 m باشد.

۸-۵-۲-۵ فضاهای جان‌پناه و فاصله‌های آزاد در چاهک




۱-۸-۵-۲-۵ در صورتی که کابین در پایین‌ترین موقعیت خود مطابق زیربند ۱-۶-۵-۲-۵ قرار دارد، در کف چاهک باید حداقل یک سطح آزاد وجود داشته باشد تا فضای جان‌پناه مطابق جدول ۴ تأمین شود.

در صورتی که با تشخیص عرضه‌کننده آسانسور، برای انجام سرویس و نگهداری و بازرسی لازم باشد بیش از یک نفر داخل چاهک قرار گیرد، باید به ازای هر فرد اضافه، یک فضای جان‌پناه اضافه تأمین شود.

در شرایطی که بیش از یک فضای جان‌پناه در نظر گرفته شود، این فضاها باید از یک نوع بوده و با یکدیگر تداخل نداشته باشند.

علامتی داخل چاهک که از ورودی(های) چاهک قابل خواندن باشد، باید به وضوح تعداد مجاز افراد و وضعیت قرارگیری در فضا(های) جان‌پناه را (جدول ۳) مشخص کند.

جدول ۴ - ابعاد فضاهای جان‌پناه داخل چاهک

ارتفاع فضای جان‌پناه (m)	ابعاد افقی فضای جان‌پناه (m × m)	تصویرنگاشت	وضعیت	نوع
۲٫۰۰	۰٫۴۰ × ۰٫۵۰		ایستاده	۱
۱٫۰۰	۰٫۵۰ × ۰٫۷۰		چمباتمه	۲
۰٫۵۰	۰٫۷۰ × ۱٫۰۰		درازکش	۳
راهنمای تصویرنگاشت: ۱ مشکی ۲ زرد ۳ مشکی				

۵-۲-۵-۸-۲ هنگامی که کابین در پایین‌ترین موقعیت خود مطابق زیربند ۵-۲-۵-۶-۱ قرار گیرد، باید شرایط زیر برآورده شوند:

الف- فاصله عمودی آزاد بین کف چاهک و پایین‌ترین بخش‌های کابین باید حداقل $0,50\text{ m}$ باشد. این فاصله می‌تواند در موارد زیر کاهش یابد:

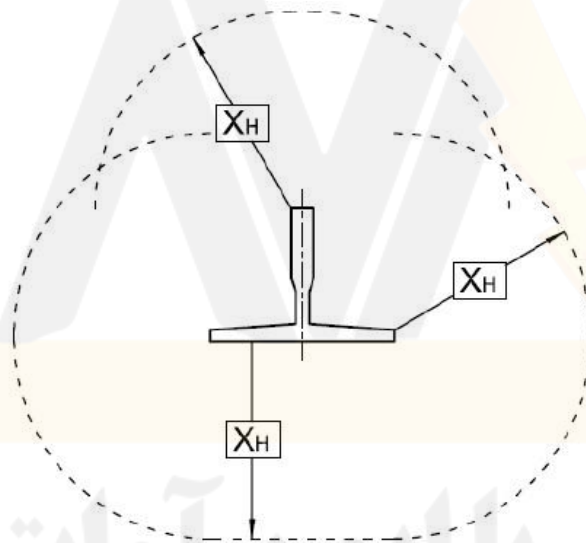
- ۱- تا $0,10\text{ m}$ برای هر بخش از سینی زیر در(های) کابین، یا بخش‌هایی از در(های) کشویی عمودی کابین که حداکثر فاصله افقی آن‌ها با دیواره(ها) $0,15\text{ m}$ باشد؛
- ۲- مطابق شکل ۶ و شکل ۷، برای قطعات یوک کابین، ترمز ایمنی، کفشک‌های راهنما، وسیله‌های پاول با توجه به حداکثر فاصله افقی آن‌ها از ریل‌های راهنما؛

ب- فاصله عمودی آزاد بین بالاترین قطعات نصب‌شده در چاهک، مانند وسیله کشش طناب جبران هنگامی که در بالاترین وضعیت قرار گیرد، بست‌های جک، لوله‌ها و دیگر اتصالات^۱ لوله‌کشی، و پایین‌ترین بخش‌های کابین، به جز موارد اشاره‌شده در زیربند ۲-۸-۵-۲-۵ الف ۱ و زیربند ۲-۸-۵-۲-۵ الف ۲، باید حداقل ۰٫۳۰ m باشد؛

پ- فاصله عمودی آزاد بین کف چاهک یا بالای تجهیزات نصب‌شده در آن و پایین‌ترین بخش‌های تجهیزات نصب‌شده سر پیستون، مربوط به جک‌های معکوس که در جهت پایین حرکت می‌کنند، باید حداقل ۰٫۵۰ m باشد؛

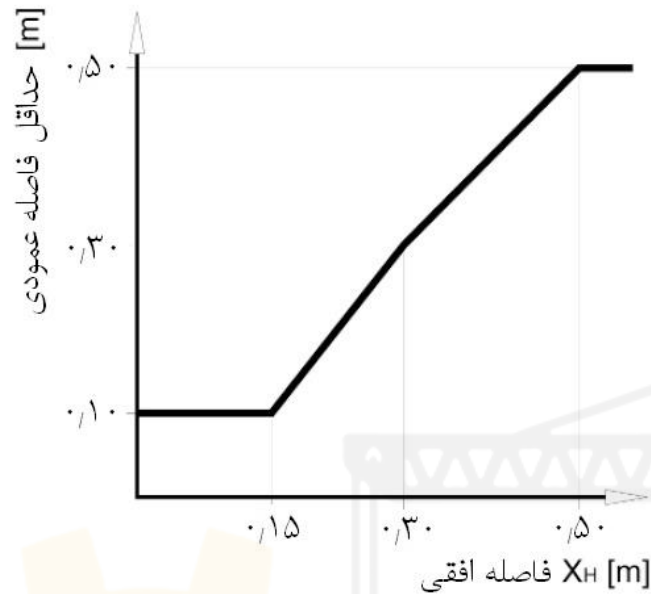
در صورتی که ورود ناخواسته به زیر مجموعه سرپیستون غیرممکن باشد (برای مثال با استفاده از صفحه‌های محافظ مطابق زیربند ۱-۵-۵-۲-۵) این فاصله عمودی می‌تواند از ۰٫۵۰ m به حداقل ۰٫۱۰ m کاهش یابد؛

ت- فاصله عمودی آزاد بین کف چاهک و پایین‌ترین بازوی هدایت‌کننده جک تلسکوپی^۲ زیر کابین آسانسور با عملکرد مستقیم باید حداقل ۰٫۵۰ m باشد.



شکل ۶- فاصله افقی (X_H) اطراف ریل راهنما

1- Fittings
2- Telescopic Jack



شکل ۷- حداقل فاصله عمودی برای قطعات یوک کابین، ترمز ایمنی، کفشک‌های راهنما و پاول‌ها

۶-۲-۵ فضاهای ماشین‌آلات و اتاق‌های فلکه

۱-۶-۲-۵ شرایط عمومی

این فضاها و محل‌های کاری مرتبط برای سرویس و نگهداری/بازرسی و عملکرد اضطراری باید به صورت مناسبی در برابر تأثیرات محیطی حفاظت شوند (به زیربند ۰-۳-۳ و زیربند ۰-۴-۲ و زیربند ۰-۴-۵ مراجعه شود).

۲-۶-۲-۵ هشدارها و دستورالعمل‌ها

۱-۲-۶-۲-۵ هشدارها باید به گونه‌ای باشند که شناسایی کلید(های) اصلی و کلید(های) روشنایی به آسانی میسر باشد.

۲-۲-۶-۲-۵ در صورتی که بعد از قطع یک کلید اصلی بعضی از بخش‌ها برق‌دار باقی می‌مانند (مانند ارتباط بین آسانسورها، روشنایی‌ها و غیره) باید هشدار(هایی) این موارد را مشخص کند.

۳-۲-۶-۲-۵ در موتورخانه (زیربند ۵-۶-۳)، کابینت ماشین‌آلات (زیربند ۵-۶-۲-۱) یا در پنل(های) اضطراری و آزمون (زیربند ۵-۶-۶) وجود دستورالعمل‌های شامل جزئیات که در زمان از کار افتادن آسانسور باید از آن‌ها پیروی شود، به ویژه چگونگی استفاده از وسیله انجام عملیات نجات و کلید قفل‌بازکن اضطراری^۱ درهای طبقه، ضروری است.

1- Emergency unlocking key

۳-۶-۲-۵ ماشین‌آلات داخل موتورخانه

۱-۳-۶-۲-۵ فلکه کششی-اصطکاکی داخل چاه

فلکه کششی-اصطکاکی می‌تواند با شرایط زیر در چاه نصب شود:

الف- انجام آزمون‌ها، بررسی‌ها و عملیات سرویس و نگهداری، از موتورخانه ممکن باشد؛

ب- دهانه‌های باز بین موتورخانه و چاه تا حد امکان کوچک باشد.

۲-۳-۶-۲-۵ ابعاد

۱-۲-۳-۶-۲-۵ باید ابعاد موتورخانه‌ها به اندازه کافی باشد تا اجازه کار کردن آسان و ایمن روی تجهیزات را بدهد.

به ویژه حداقل ارتفاع مفید در محل‌های کاری باید $2,10\text{ m}$ باشد.

در صورتی که ارتفاع مفید در محل‌های کاری از $2,10\text{ m}$ کمتر باشد، باید هشدارهایی مانند استفاده از نوارهای زرد و مشکی مطابق Figure 17 از استاندارد ISO 3864-1:2011 به نحو مناسب نصب شوند.

در هر صورت ارتفاع مفید محل‌های کاری نباید از $1,90\text{ m}$ کمتر باشد.

همچنین باید موارد زیر تأمین شوند:

الف- سطح افقی آزاد در جلوی کابینت‌ها و پنل‌های فرمان. این فضا به صورت زیر تعریف می‌شود:

۱- عمق؛ یعنی فاصله اندازه‌گیری شده از سطح بیرونی محفظه‌ها، حداقل $0,70\text{ m}$ ؛

۲- عرض؛ $0,50\text{ m}$ یا عرض کامل کابینت یا پنل، هر کدام که بزرگ‌تر باشد.

ب- سطح افقی آزاد با حداقل ابعاد $0,60\text{ m} \times 0,50\text{ m}$ در نقاطی که برای سرویس و نگهداری و بازرسی قطعات متحرک ضروری است و در صورت نیاز، عملکرد اضطراری دستی از آن‌جا صورت می‌گیرد (زیربند ۱-۳-۲-۹-۵).

یادآوری ۲- تأمین این منطقه برای ارتفاع بالاتر از $0,80\text{ m}$ از کف الزامی است. در ارتفاع پایین‌تر از $0,80\text{ m}$ در این محل، می‌توان حداقل ابعاد این منطقه را تا ابعادی که به عنوان محل ایستادن فرد در نظر گرفته می‌شود (به زیربند

۳-۷-۵-۲-۵ مراجعه شود)، کاهش داد؛ در این صورت قطعات چرخنده موجود در این محل (در صورت وجود)، باید دارای حفاظ ایمن قابل باز کردن باشند.

۲-۲-۳-۶-۲-۵ ارتفاع مفید برای رفت‌وآمد نباید از $1,80\text{ m}$ کمتر باشد.

عرض راه‌های دسترسی به محل‌های آزاد مندرج در زیربند ۱-۲-۳-۶-۲-۵ باید حداقل $0,50\text{ m}$ با رواداری $\pm 5\text{ cm}$ باشد. این مقدار در جاهایی که قطعات متحرک یا سطوح داغ وجود ندارد (زیربند ۵-۱۰-۱-۱-۶)، تا $0,40\text{ m}$ با رواداری $\pm 5\text{ cm}$ قابل کاهش است.

یادآوری- در صورتی که عرض معبر راه‌های دسترسی به فضاهای تعمیر و نگهداری قطعات متحرک به علت وجود گاورنر یا نفوذ قسمتی از شاسی سیستم محرکه کاهش یافته باشد و گاورنر و این قسمت از شاسی ارتفاعی کمتر از ۰/۵۰ m و عمق کمتر از ۰/۳۵ m داشته باشند، به گونه‌ای که به راحتی امکان عبور از روی آن میسر باشد، می‌توان مشروط به پوشش مناسب گوشه‌های تیز شاسی موجود در مسیر و همچنین وجود حفاظ ایمن با ارتفاع کمتر از ۰/۵۰ m برای گاورنر و سایر قطعات متحرک واقع در کنار این معبر، مورد را بلامانع دانست.

ارتفاع مفید برای رفت‌وآمد از سطح زیرین هر گونه مانع قابل برخورد تا کف محل رفت‌وآمد اندازه‌گیری می‌شود.

۵-۲-۳-۶-۲-۳ حداقل فاصله عمودی آزاد در بالای قطعات چرخنده بدون حفاظ سیستم محرکه باید ۰/۳۰ m باشد.

۵-۲-۳-۶-۲-۳ در صورتی که کف موتورخانه دارای چند سطح با اختلاف ارتفاع بیشتر از ۰/۵۰ m باشد، باید نردبان ثابت مطابق زیربند ۵-۲-۲-۵ یا راه‌پله و همچنین نرده محافظ داشته باشد.

۵-۲-۳-۶-۲-۳ فرورفتگی‌های به عمق بیشتر از ۰/۰۵ m و عرض بین ۰/۰۵ m تا ۰/۵۰ m و همچنین هر نوع داکتی در کف موتورخانه‌ها باید پوشیده شود. این شرط فقط درباره محل‌های کاری و مسیرهای رفت‌وآمد بین محل‌های کاری کاربرد دارد.

فرورفتگی‌های به عرض بیشتر از ۰/۵۰ m به عنوان سطوح با اختلاف ارتفاع در نظر گرفته می‌شوند (زیربند ۵-۲-۳-۶-۲-۳).

۵-۲-۳-۶-۲-۳ سایر سوراخ‌ها

ابعاد سوراخ‌های دال^۱ و کف موتورخانه باید به اندازه مورد نیاز کاربری آن کاهش یابند. برای رفع خطر سقوط اشیاء از سوراخ‌های بالای چاه، از جمله آن‌هایی که برای عبور کابل‌های برق هستند، تعبیه لبه‌هایی^۲ به ارتفاع حداقل ۵۰ mm از روی کف تمام‌شده یا دال الزامی است.

۵-۲-۳-۶-۲-۳ ماشین‌آلات داخل چاه آسانسور

۵-۲-۳-۶-۲-۳ شرایط عمومی

۵-۲-۳-۶-۲-۳-۱ در صورتی که چاه نیمه محصور آسانسور در بیرون از ساختمان واقع شود، ماشین‌آلات باید به نحو مناسبی در برابر تأثیرات محیطی حفاظت شوند.

۵-۲-۳-۶-۲-۳-۲ ارتفاع مفید برای رفت‌وآمد داخل چاه از یک محل کاری تا محل دیگر نباید از ۱/۸۰ m کمتر باشد.

1- Slab
2- Ferrules

۵-۲-۶-۴-۱-۳ در حالات زیر:

- کفی جمع شو (زیربند ۵-۲-۶-۴-۵) و/یا مانع‌های متحرک^۱ (زیربند ۵-۲-۶-۴-۲-۵)؛ یا
- وسیله مکانیکی که به صورت دستی عمل می‌کند (زیربند ۵-۲-۶-۴-۳-۱ و زیربند ۵-۲-۶-۴-۴-۱) باید هشدار(های) واضح با کلیه دستورالعمل‌های لازم برای عملکرد، در محل(های) مناسبی داخل چاه نصب شوند.

۵-۲-۶-۴-۲ ابعاد محل‌های کاری داخل چاه

۵-۲-۶-۴-۲-۱ باید ابعاد محل‌های کاری به اندازه کافی باشد تا اجازه کار کردن آسان و ایمن روی تجهیزات را بدهد.

به ویژه حداقل ارتفاع مفید در محل‌های کاری باید $2,10\text{ m}$ باشد.

در صورتی که ارتفاع مفید در محل‌های کاری از $2,10\text{ m}$ کمتر باشد، باید هشدارهایی مانند استفاده از نوارهای زرد و مشکی مطابق Figure 17 از استاندارد ISO 3864-1:2011 به نحو مناسب نصب شوند.

در هر صورت ارتفاع مفید محل‌های کاری نباید از $1,90\text{ m}$ کمتر باشد.

همچنین باید موارد زیر تأمین شوند:

الف- سطح افقی آزاد در جلوی کابینت‌ها و پنل‌های فرمان. این فضا به صورت زیر تعریف می‌شود:

۱- عمق؛ یعنی فاصله اندازه‌گیری شده از سطح بیرونی محفظه‌ها، حداقل $0,70\text{ m}$ ؛

۲- عرض؛ $0,50\text{ m}$ یا عرض کامل کابینت یا پنل، هر کدام که بزرگ‌تر باشد.

ب- فضای افقی آزاد با حداقل ابعاد $0,60\text{ m} \times 0,50\text{ m}$ در نقاطی که برای سرویس و نگهداری و بازرسی قطعات ضروری است.

یادآوری ۲- تأمین این منطقه برای ارتفاع بالاتر از $0,80\text{ m}$ از کف الزامی است. در ارتفاع پایین‌تر از $0,80\text{ m}$ در این محل، می‌توان حداقل ابعاد این منطقه را تا ابعادی که به عنوان محل ایستادن فرد در نظر گرفته می‌شود (به زیربند

۵-۲-۶-۴-۳ مراجعه شود)، کاهش داد؛ در این صورت قطعات چرخنده موجود در این محل (در صورت وجود)، باید دارای حفاظ ایمن قابل باز کردن باشند.

۵-۲-۶-۴-۲-۲ حداقل فاصله عمودی آزاد در بالای قطعات چرخنده بدون حفاظ سیستم محرکه باید $0,30\text{ m}$ باشد.

۵-۲-۶-۴-۳ محل‌های کاری داخل کابین یا روی سقف کابین

۵-۲-۶-۴-۳-۱ جایی که سرویس و نگهداری/بازرسی ماشین‌آلات از داخل کابین یا از روی سقف آن انجام می‌شود و هر نوع حرکت کنترل نشده یا غیرمنتظره کابین، ناشی از سرویس و نگهداری/بازرسی، بتواند برای افراد خطرناک باشد، موارد زیر کاربرد دارد:

- الف- از کلیه حرکت‌های خطرناک کابین باید توسط یک وسیله مکانیکی جلوگیری شود؛
- ب- از کلیه حرکت‌های کابین باید با استفاده از یک وسیله ایمنی برقی مطابق زیربند ۵-۱۱-۲ جلوگیری شود، مگر این‌که وسیله مکانیکی در وضعیت غیرفعال باشد؛
- پ- در صورتی که این وسیله مکانیکی در وضعیت فعال است و به دلیل نیروهای وارد شده بر آن، نتواند باز شود، باید امکان ترک چاه به یکی از روش‌های زیر وجود داشته باشد:
 - ۱- از طریق در طبقه، به واسطه قسمت باز، به ابعاد حداقل $0.70 \text{ m} \times 0.50 \text{ m}$ در بالای سردر^۱ کابین/سیستم محرکه در^۲؛ یا
 - ۲- از طریق کابین، به واسطه ورود از طریق دریچه افقی اضطراری^۳ در سقف کابین مطابق زیربند ۵-۴-۶. برای ورود ایمن به کابین، باید پله، نردبان و/یا دستگیره(ها) تعبیه شود؛ یا
 - ۳- از طریق در اضطراری مطابق زیربند ۵-۲-۳؛
 - ۴- دریچه اضطراری خروج ایمن با ابعاد مفید حداقل $0.70 \text{ m} \times 0.50 \text{ m}$ در سمت در طبقه با شرایط زیر:
 - اختلاف بین تراز سطحی که به عنوان محل ایستادن فرد (به زیربند ۵-۲-۵-۷-۳ مراجعه شود) برای خروج ایمن استفاده می‌شود، و تراز لبه پایینی دریچه خروج ایمن نباید از 0.50 m بیشتر باشد؛
 - فاصله افقی بین لبه بیرونی محل ایستادن فرد (مطابق زیربند ۵-۲-۵-۷-۳) تا آستانه این دریچه نباید از 0.30 m بیشتر باشد.
 - عبور یک توپ به قطر 0.15 m از فاصله بین کابین یا متعلقات آن و آستانه این دریچه نباید ممکن باشد؛
 - این دریچه نباید در خارج از محدوده سقف کابین و نرده آن (در صورت وجود) باشد؛
 - این دریچه باید مطابق الزامات زیربند ۵-۲-۳-۳ باشد؛

1- Door header
2- Door drive
3- Emergency trap door

- در جایی که فاصله عمودی بین لبه پایینی این دریچه و کف تمام شده پس از خروج، بیشتر از 0.50 m باشد، باید تمهیداتی مطابق الزامات زیربند ۵-۲-۲ وجود داشته باشد؛
 - فضای پس از خروج از این دریچه باید دارای حداقل عمق 0.70 m ، حداقل عرض معادل عرض دریچه اضطراری خروج ایمن و حداقل ارتفاع مفید از روی کف تمام شده پس از خروج 1.80 m باشد.
 - **یادآوری-** الزامات فضای پس از خروج از این دریچه باید مطابق الزامات مقررات ملی باشد.
- دستورالعمل‌های خروج اضطراری در این شرایط باید به همراه مستندات آسانسور تحویل شود.
- ۵-۲-۴-۶-۲-۳-۲ وسیله‌های لازم برای عملکرد اضطراری و آزمون‌های دینامیکی باید به گونه‌ای جانمایی شوند که انجام آن‌ها از بیرون چاه مطابق زیربند ۵-۲-۲-۲-۶ ممکن باشد.
 - ۵-۲-۴-۶-۲-۳-۳ در صورتی که دریچه‌های بازرسی در دیواره کابین قرار داشته باشند، باید:
 - الف- مطابق زیربند ۵-۲-۳-۲ ت باشد؛
 - ب- در صورتی که عرض آن از 0.30 m بیشتر باشد، مجهز به مانعی برای جلوگیری از سقوط به داخل چاه باشد؛
 - پ- به طرف بیرون کابین باز نشود؛
 - ت- قفل کلیدخوری داشته باشند که بستن و قفل کردن دوباره آن‌ها بدون کلید ممکن باشد؛
 - ث- مجهز به وسیله ایمنی برقی مطابق زیربند ۵-۱۱-۲ برای بررسی وضعیت قفل بودن باشد؛
 - ج- مطابق الزامات مربوط به دیواره کابین باشد.
 - ۵-۲-۴-۶-۲-۳-۴ در صورتی که لازم باشد حرکت کابین از داخل آن، با دریچه بازرسی باز انجام شود، موارد زیر کاربرد دارد:
 - الف- باید یک وسیله کنترل بازرسی (رویزیون) مطابق زیربند ۵-۱۲-۱-۵ نزدیک دریچه بازرسی، وجود داشته باشد؛
 - ب- این وسیله کنترل بازرسی (رویزیون) باید فقط در دسترس افراد مجاز باشد، برای مثال پشت دریچه بازرسی قرار داشته باشد و به گونه‌ای قرار گرفته باشد که حرکت کابین از روی سقف کابین با استفاده از آن ممکن نباشد؛
 - پ- در صورتی که کوچک‌ترین اندازه بازشوها از 0.20 m بیشتر باشد، باید فاصله افقی آزاد بین لبه بیرونی بازشو دیواره کابین با تجهیزات نصب شده در چاه در جلو بازشو حداقل 0.30 m باشد.

۵-۲-۶-۴-۴ محل‌های کاری داخل چاهک

۵-۲-۶-۴-۴-۱ جایی که سرویس و نگهداری/بازرسی ماشین‌آلات از چاهک انجام می‌شود و هر نوع حرکت کنترل نشده یا غیرمنتظره کابین، ناشی از سرویس و نگهداری/بازرسی، بتواند برای افراد خطرناک باشد، موارد زیر کاربرد دارد:

الف- باید وسیله‌ای دائمی تعبیه شود که با هر میزان بار تا بار اسمی آسانسور و با سرعتی حداکثر تا سرعت اسمی آن، کابین آسانسور را به صورت مکانیکی طوری متوقف کند که حداقل فاصله آزاد 2 m بین کف محل کاری و پایین‌ترین بخش‌های کابین به جز موارد اشاره شده در زیربند ۵-۲-۸-۲ الف ۱ و ۲ تأمین شود. نرخ کاهش سرعت وسیله‌های مکانیکی به جز ترمز ایمنی، نباید از مقدار ایجاد شده توسط ضربه‌گیر بیشتر شود (زیربند ۵-۸-۲)؛

ب- این وسیله مکانیکی باید بتواند کابین را متوقف نگه دارد؛

پ- این وسیله مکانیکی می‌تواند به طور دستی یا خودکار عمل کند؛

ت- باز شدن هر در ورود به چاهک توسط کلید، باید توسط وسیله ایمنی برقی مطابق زیربند ۵-۱۱-۲ بررسی شود تا از کلیه حرکت‌های بعدی آسانسور جلوگیری شود. در این حالت حرکت کابین باید فقط با رعایت الزامات مندرج در زیربند ج زیر امکان‌پذیر باشد؛

ث- از کلیه حرکت‌های کابین باید توسط یک وسیله ایمنی برقی مطابق زیربند ۵-۱۱-۲ جلوگیری شود، مگر این‌که وسیله مکانیکی در وضعیت غیرفعال باشد؛

ج- در صورتی که این وسیله مکانیکی در وضعیت فعال قرار دارد و عملکرد آن توسط یک وسیله ایمنی برقی مطابق زیربند ۵-۱۱-۲ بررسی می‌شود، باید هرگونه حرکت برقی کابین^۱ فقط توسط وسیله(های) کنترل بازرسی (رویزیون) ممکن باشد؛

چ- بازگشت آسانسور به عملکرد عادی باید فقط با استفاده از عملکرد یک وسیله بازنشانی برقی^۲ در خارج از چاه انجام شود که فقط در دسترس افراد مجاز است؛ برای مثال داخل کابینت قفل‌شده قرار داشته باشد.

۵-۲-۶-۴-۴-۲ در صورتی که کابین در موقعیتی مطابق زیربند ۵-۲-۶-۴-۴-۱ الف قرار دارد، باید امکان ترک چاهک به یکی از روش‌های زیر وجود داشته باشد:

الف- از طریق فاصله عمودی حداقل 0.5 m بین تراز در طبقه تا پایین‌ترین بخش سینی زیر در کابین؛ یا

ب- از طریق در ورود به چاهک.

1- Electrically driven movement of the car
2- Electrical reset device

۵-۲-۶-۴-۳ وسیله‌های لازم برای عملکرد اضطراری و آزمون‌های دینامیکی باید به گونه‌ای جانمایی شوند که انجام آن‌ها از بیرون چاه مطابق زیربند ۵-۲-۶-۶ ممکن باشد.

۵-۲-۶-۵ محل‌های کاری روی کفی

۵-۲-۶-۴-۱ جایی که ماشین‌آلات از روی یک کفی سرویس و نگهداری یا بازرسی می‌شوند:

الف- این کفی باید به طور دائم نصب شود؛ و

ب- در صورتی که کفی در مسیر حرکت کابین یا وزنه تعادلی-کششی/وزنه تعادل قرار دارد، باید جمع‌شو باشد.

۵-۲-۶-۴-۲ جایی که ماشین‌آلات از روی یک کفی که در مسیر حرکت کابین، وزنه تعادلی-کششی یا وزنه تعادل قرار دارد، سرویس و نگهداری یا بازرسی می‌شوند:

الف- کابین باید با استفاده از یک وسیله مکانیکی مطابق زیربند ۵-۲-۶-۴-۱ الف و ب ساکن شده باشد؛ یا

ب- در صورتی که به حرکت کابین نیاز است، مسیر حرکت کابین باید با مانع‌های متحرک محدود شود، به گونه‌ای که کابین را در وضعیت‌های زیر متوقف کند:

۱- حداقل ۲ m بالاتر از کفی، در صورتی که کابین با سرعت اسمی در جهت پایین به سوی کفی حرکت می‌کند؛

۲- زیر کفی مطابق زیربند ۵-۲-۷-۲، در صورتی که کابین با سرعت اسمی در جهت بالا به سوی کفی حرکت می‌کند.

۵-۲-۶-۴-۳ کفی باید:

الف- قادر به تحمل وزن دو نفر در هر بخش آن باشد به گونه‌ای که اگر برابر وزن هر نفر، نیروی 1000 N بر مساحت $0.20\text{ m} \times 0.20\text{ m}$ وارد شود، تغییر شکل دائمی به وجود نیاید. در صورتی که کفی برای تحمل بارهای ناشی از تجهیزات سنگین در نظر گرفته شده باشد، ابعاد آن باید متناسب با آن‌ها بوده و مقاومت مکانیکی کافی برای تحمل نیروها و بارهایی که قرار است به آن وارد شود، داشته باشد (به زیربند ۵-۲-۱-۷ مراجعه شود). حداکثر بار مجاز باید روی کفی درج شود؛

ب- مجهز به نرده‌ای مطابق زیربند ۵-۴-۷-۴ باشد؛

پ- به نحوی تجهیز شود که شرایط زیر را تأمین کند:

۱- اختلاف سطح بین تراز کفی و تراز ورودی از 0.50 m بیشتر نباشد؛

۲- عبور یک توپ به قطر 0.15 m از هر فاصله بین کفی و آستانه در ورودی به آن، ممکن نباشد؛

۵-۲-۶-۴-۴ علاوه بر الزامات زیربند ۵-۲-۶-۴-۳، هر کفی جمع‌شو باید:

الف- به یک وسیله ایمنی برقی مطابق زیربند ۵-۱۱-۲ مجهز باشد که وضعیت کفی را در صورت جمع شدن کامل، بررسی کند؛

ب- به وسیله‌هایی مجهز باشد که آن را در وضعیت کاری قرار دهند یا از وضعیت کاری خارج کنند. این عملیات باید از طریق چاهک یا وسیله‌هایی ممکن شود که خارج از چاه قرار گرفته‌اند و فقط در دسترس افراد مجاز است. نیروی لازم برای عملکرد دستی کفی نباید از 250 N بیشتر باشد؛

پ- در صورتی که ورود به کفی از طریق در طبقه نیست، باید باز شدن در ورودی، در صورتی که کفی در وضعیت کاری نیست، غیرممکن باشد یا به عنوان راه حل جایگزین، وسیله‌هایی تعبیه شوند که از سقوط افراد به داخل چاه جلوگیری کنند.

۵-۲-۶-۴-۵-۵ در حالت ۵-۲-۶-۴-۵، مانع‌های متحرک، باید در صورتی که کفی پایین می‌آید به صورت خودکار فعال شوند. آن‌ها باید به موارد زیر مجهز باشند:

الف- ضربه‌گیرهایی مطابق زیربند ۸-۵؛

ب- یک وسیله ایمنی برقی مطابق زیربند ۵-۱۱-۲ که فقط در صورتی که کابین اجازه حرکت دهد که متوقف‌کننده‌ها در وضعیت کاملاً جمع شده باشند؛

پ- یک وسیله ایمنی برقی مطابق زیربند ۵-۱۱-۲ که در صورت پایین بودن کفی، فقط در صورتی که کابین اجازه حرکت دهد که متوقف‌کننده‌ها نیز در حالت کاملاً باز قرار داشته باشند.

۵-۲-۶-۴-۵-۶ در صورتی که لازم باشد کابین را از روی کفی به حرکت درآورد، باید یک وسیله کنترل بازرسی (رویزیون) مطابق زیربند ۵-۱۲-۱-۵ برای استفاده روی کفی وجود داشته باشد.

هنگامی که مانع(های) متحرک در وضعیت فعال باشند، حرکت برقی کابین باید فقط از طریق وسیله(های) کنترل بازرسی (رویزیون) ممکن باشد.

۵-۲-۶-۴-۵-۷ وسیله‌های لازم برای عملکرد اضطراری و آزمون‌های دینامیکی باید به گونه‌ای جانمایی شوند که انجام آن‌ها از بیرون چاه مطابق زیربند ۵-۲-۶-۶ ممکن باشد.

۵-۲-۶-۴-۵-۸ حداکثر بار مجاز باید روی کفی مشخص شود.

۵-۲-۶-۴-۶ محل‌های کاری بیرون چاه آسانسور

در صورتی که ماشین‌آلات داخل چاه باشند و در نظر است سرویس و نگهداری/بازرسی آن‌ها از بیرون چاه انجام شود، محل‌های کاری مطابق زیربند ۵-۲-۳-۶-۱ و زیربند ۵-۲-۳-۶-۲ می‌توانند در بیرون چاه تأمین شوند. دسترسی به این تجهیزات باید فقط از طریق یک دریچه بازرسی مطابق زیربند ۵-۲-۳ ممکن باشد.

۵-۶-۲-۵ ماشین‌آلات خارج از چاه

۱-۵-۶-۲-۵ کابینت ماشین‌آلات

۱-۱-۵-۶-۲-۵ ماشین‌آلات آسانسور باید داخل یک کابینت قرار گیرند. این کابینت نباید برای اهدافی غیر از آسانسور استفاده شود و نباید حاوی داکت، کابل یا وسیله‌هایی باشد که برای آسانسور استفاده نمی‌شوند.

۲-۱-۵-۶-۲-۵ کابینت ماشین‌آلات باید دارای دیوارها، کف، سقف و در(های) بدون روزنه باشد.

تنها قسمت‌های باز مجاز عبارت‌اند از:

الف- روزنه‌های تهویه هوا؛

ب- دهانه‌های لازم بین چاه و کابینت ماشین‌آلات برای عملکرد آسانسور؛

پ- روزنه‌های تهویه برای خروج گازها و دود ناشی از آتش‌سوزی.

در صورتی که این قسمت‌های باز در دسترس افراد غیرمجاز قرار داشته باشند، باید مطابق الزامات زیر باشند:

۱. حفاظت در برابر تماس با نواحی خطرناک مطابق جدول ۵ از استاندارد ملی ایران شماره ۱۱۸۰۰: سال ۱۳۸۷ و

۲. درجه حفاظت در برابر تماس با تجهیزات برقی حداقل IP2XD مطابق استاندارد EN 60529:1992

۳-۱-۵-۶-۲-۵ در(ها) باید:

الف- از ابعاد کافی برای انجام کارهای لازم از طریق در باز برخوردار باشند؛

ب- به طرف داخل کابینت باز نشوند؛

پ- قفل کلیدخوری داشته باشد که بستن و قفل کردن دوباره آن(ها) بدون کلید ممکن باشد.

۲-۵-۶-۲-۵ محل کاری

محل کاری جلوی کابین ماشین‌آلات باید مطابق زیربند ۲-۴-۶-۲-۵ باشد.

۶-۶-۲-۵ وسیله‌های عملکردهای اضطراری و آزمون

۱-۶-۶-۲-۵ در حالت‌های ۳-۴-۶-۲-۵ و ۴-۴-۶-۲-۵ و ۵-۴-۶-۲-۵ وسیله‌های لازم برای عملکردهای اضطراری و آزمون باید به نحوی روی پنل(هایی) تعبیه شود تا برای انجام هرگونه عملکرد اضطراری و

آزمون‌های دینامیکی آسانسور مانند آزمون‌های کشش-اصطکاک^۱، ترمز ایمنی، ضربه‌گیر، وسیله حفاظت در برابر اضافه سرعت کابین در جهت بالا^۲، وسیله حفاظت در برابر حرکت ناخواسته کابین، شیر ترکیب‌گی، شیر محدودکننده، پاول، متوقف‌کننده بالشتکی^۳ و آزمون فشار از بیرون چاه مناسب باشد. این پنل(ها) باید فقط در دسترس افراد مجاز باشند.

در صورتی که وسیله‌های عملکرد اضطراری و آزمون در داخل کابینت ماشین‌آلات نباشند، باید توسط یک پوشش^۴ مناسب محصور شوند به گونه‌ای که:

الف- به طرف داخل چاه باز نشود؛

ب- قفل کلیدخوری داشته باشد که بستن و قفل کردن دوباره آن بدون کلید ممکن باشد.

۵-۲-۶-۶-۲ این پنل(ها) باید دارای امکانات زیر باشند:

الف- وسیله‌های عملکرد اضطراری مطابق زیربند ۵-۹-۲-۲-۷ و زیربند ۵-۹-۲-۳ و زیربند ۵-۹-۳-۹ به همراه سیستم ارتباط داخلی^۵ مطابق زیربند ۵-۱۲-۳-۲؛

ب- تجهیزات کنترلی که امکان اجرای آزمون‌های دینامیکی را تأمین کنند؛

پ- مشاهده مستقیم سیستم محرکه آسانسور یا وسیله‌های نشانگری^۶ که موارد زیر را نشان دهد:

- جهت حرکت کابین؛

- رسیدن به منطقه باز شو قفل؛ و

- سرعت کابین آسانسور.

۵-۲-۶-۶-۳ وسیله‌های روی پنل(ها) باید با استفاده از روشنایی برقی نصب‌شده به طور دائم با شدت حداقل ۲۰۰ lux اندازه‌گیری شده روی آن وسیله، روشن شوند.

باید کلیدی در نزدیکی (بیرون) یا داخل پنل برای قطع و وصل روشنایی پنل(ها) نصب شود.

تغذیه برقی این روشنایی باید مطابق زیربند ۵-۱۰-۷-۱ باشد.

۵-۲-۶-۶-۴ در مقابل پنل‌های اضطراری و آزمون باید محل‌های کاری مطابق زیربند ۵-۲-۳-۶-۱ تأمین شود.

- 1- Test of traction
- 2- Ascending car overspeed protection means
- 3- Cushioned stop
- 4- Cover
- 5- Intercom
- 6- Display devices

۷-۶-۲-۵ ساختار و تجهیزات اتاق‌های فلکه

۱-۷-۶-۲-۵ ابعاد

۱-۷-۶-۲-۵ باید ابعاد اتاق فلکه به اندازه کافی باشد تا دسترسی آسان و ایمن افراد مجاز به کلیه تجهیزات میسر شود.

به ویژه:

الف- ارتفاع مفید برای رفت‌وآمد نباید از $1,50\text{ m}$ کمتر باشد.

ارتفاع مفید برای رفت‌وآمد از سطح زیرین هر گونه مانع قابل برخورد تا کف محل رفت‌وآمد اندازه‌گیری می‌شود.

ب- سطح افقی آزاد با حداقل ابعاد $0,60\text{ m} \times 0,50\text{ m}$ در نقاطی که برای سرویس و نگهداری و بازرسی قطعات متحرک ضروری است، تأمین شود.

یادآوری ۱- تأمین این منطقه برای ارتفاع بالاتر از $0,80\text{ m}$ از کف الزامی است. در ارتفاع پایین‌تر از $0,80\text{ m}$ در این محل، می‌توان حداقل ابعاد این منطقه را تا ابعادی که به عنوان محل ایستادن فرد در نظر گرفته می‌شود (به زیربند

۵-۲-۷-۳ مراجعه شود)، کاهش داد؛ در این صورت قطعات چرخنده موجود در این محل (در صورت وجود)، باید دارای حفاظ ایمن قابل باز کردن باشند.

عرض راه‌های دسترسی به این محل‌ها باید حداقل $0,50\text{ m}$ با رواداری $\pm 5\text{ cm}$ باشد. این مقدار در جاهایی که قطعات متحرک یا سطوح داغ وجود ندارد (زیربند ۵-۱۰-۱-۶)، تا $0,40\text{ m}$ با رواداری $\pm 5\text{ cm}$ قابل کاهش است.

یادآوری ۲- در صورتی که عرض معبر راه‌های دسترسی به فضاهای تعمیر و نگهداری قطعات متحرک به علت وجود گاورنر یا نفوذ قسمتی از شاسی سیستم محرکه کاهش یافته باشد و گاورنر و این قسمت از شاسی ارتفاعی کمتر از

$0,50\text{ m}$ و عمق کمتر از $0,35\text{ m}$ داشته باشند، به گونه‌ای که به راحتی امکان عبور از روی آن میسر باشد، می‌توان مشروط به پوشش مناسب گوشه‌های تیز شاسی موجود در مسیر و همچنین وجود حفاظ ایمن با ارتفاع کمتر از $0,50\text{ m}$ برای گاورنر و سایر قطعات متحرک واقع در کنار این معبر، مورد را بلامانع دانست.

۲-۷-۶-۲-۵ حداقل فاصله عمودی آزاد در بالای فلکه‌های بدون حفاظ باید $0,30\text{ m}$ باشد.

۲-۷-۶-۲-۵ سوراخ‌ها

ابعاد سوراخ‌های دال و کف اتاق فلکه باید به اندازه مورد نیاز کاربری آن کاهش یابند.

برای رفع خطر سقوط اشیاء از سوراخ‌های بالای چاه، از جمله آن‌هایی که برای عبور کابل‌های برق هستند، تعبیه لبه‌هایی به ارتفاع حداقل 50 mm از روی کف تمام‌شده یا دال الزامی است.

۳-۵ درهای طبقه و درهای کابین

۱-۳-۵ شرایط عمومی

۱-۱-۳-۵ دهانه‌های باز چاه که ورود عادی به کابین آسانسور را تأمین می‌کنند، باید مجهز به در طبقه بوده و ورود به کابین باید از طریق در کابین باشد.

۲-۱-۳-۵ درها باید بدون روزنه باشند.

۳-۱-۳-۵ به جز فاصله‌های آزاد لازم، درهای طبقه و کابین در حالت بسته، باید کلیه ورودهای طبقه و کابین را بپوشانند.

۴-۱-۳-۵ در حالت بسته، فاصله آزاد بین لته‌ها^۱ یا بین لته‌ها و ستون‌ها^۲، سردر یا آستانه نباید از ۶ mm بیشتر شود. این مقدار، به استثنای درهای شیشه‌ای (به زیربند ۵-۳-۶-۲-۱ خ مراجعه شود)، می‌تواند به دلیل سایش به ۱۰ mm نیز برسد. در صورت وجود فرورفتگی(ها)، عمق این فرورفتگی(ها) نیز در این اندازه‌گیری در نظر گرفته می‌شوند.

۵-۱-۳-۵ درهای لولایی^۳ کابین باید دارای متوقف‌کننده‌هایی باشند که از چرخیدن آن به سمت بیرون کابین جلوگیری کند.

۲-۳-۵ ارتفاع و عرض ورودی‌ها

۱-۲-۳-۵ ارتفاع

ارتفاع مفید ورودی درهای طبقه و درهای کابین باید حداقل ۲ m باشد.

۲-۲-۳-۵ عرض

عرض مفید ورودی درهای طبقه نباید بیشتر از ۵۰ mm بزرگ‌تر از عرض مفید ورودی کابین در هر دو طرف باشد. در هر صورت عرض مفید ورودی درهای طبقه و کابین نباید از ۰٫۶۰ m کمتر باشد.

آریا ایمن آوات

1- Panels
2- Uprights
3- Hinged

۳-۳-۵ آستانه‌ها، هدایت‌کننده‌ها، سیستم آویز در

۱-۳-۳-۵ آستانه‌ها

کلیه ورودی‌های طبقات و کابین باید دارای آستانه باشد (به زیربند ۵-۷-۲-۳-۶ مراجعه شود) و این آستانه باید مقاومت کافی در برابر نیروهای وارد شده هنگام ورود بار به کابین را داشته باشد.

یادآوری- ایجاد شیب معکوس ملایمی در جلوی آستانه در هر طبقه برای جلوگیری از ورود آب حاصل از شستشو یا بارنده‌ها و غیره به داخل چاه مفید خواهد بود.

۲-۳-۳-۵ هدایت‌کننده‌ها

۱-۲-۳-۳-۵ درهای طبقه و کابین باید به گونه‌ای طراحی شوند تا در حین عملکرد عادی از هدایت‌کننده خارج نشده، به طور مکانیکی گیر نکنند یا جابه‌جا نشوند.

۲-۲-۳-۳-۵ درهای کشویی افقی طبقه و کابین، باید از بالا و پایین هدایت شوند.

۳-۲-۳-۳-۵ درهای کشویی عمودی طبقه و کابین، باید از دو طرف هدایت شوند.

۳-۳-۳-۵ نحوه آویز درهای کشویی عمودی

۱-۳-۳-۳-۵ لته‌های درهای کشویی عمودی طبقه و کابین، باید با دو قطعه آویز مستقل، متصل شوند.

۲-۳-۳-۳-۵ طناب‌های فولادی، زنجیرها، تسمه‌های آویز باید با ضریب اطمینان^۲ حداقل ۸ طراحی شوند.

۳-۳-۳-۳-۵ قطر دایره گام^۳ فلکه‌های طناب فولادی آویز، باید حداقل ۲۵ برابر قطر طناب فولادی باشد.

۴-۳-۳-۳-۵ طناب‌های فولادی و زنجیرهای آویز باید در برابر خارج شدن از شیار قرقره‌ها و دنده زنجیرها حفاظت شوند.

۴-۳-۵ فاصله‌های آزاد افقی در

۱-۴-۳-۵ فاصله افقی بین آستانه در کابین و آستانه درهای طبقه نباید از ۳۵ mm بیشتر شود (به شکل ۳ مراجعه شود).

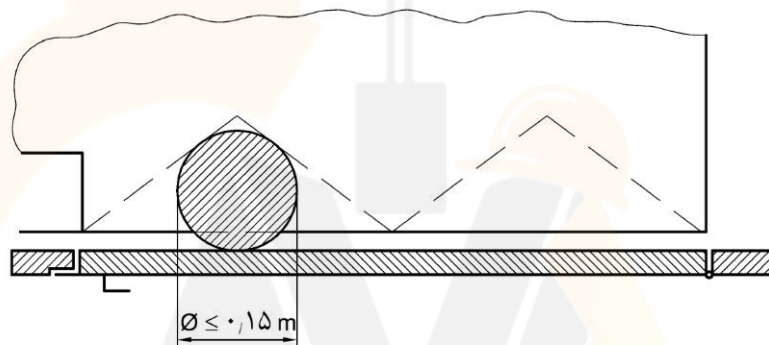
۲-۴-۳-۵ فاصله افقی بین لبه‌های جلویی^۴ در کابین و درهای طبقه، در تمام طول زمان عملکرد عادی نباید از ۰/۱۲ m بیشتر شود (به شکل ۳ مراجعه شود).

- 1- Guides
- 2- Safety factor
- 3- Pitch diameter
- 4- Leading edges

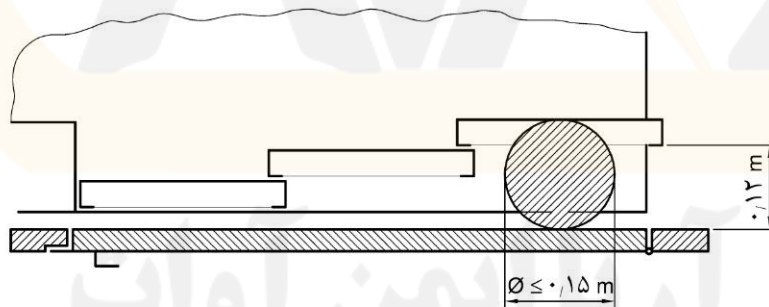
یادآوری- در صورتی که درهای ساختمانی اضافه در مقابل درهای طبقه نصب شده باشند، توصیه می‌شود از گیر افتادن افراد بین این دور در اجتناب شود (به زیربند ۵-۲-۲-۱ و زیربند ۵-۲-۲-۳ مراجعه شود).

۳-۴-۳-۵ در هر یک از سه حالت زیر:

- در طبقه لولایی و در کابین تاشو^۱ باشد (شکل ۸)؛ یا
 - در طبقه لولایی و در کابین کشویی افقی باشد (شکل ۹)؛ یا
 - در طبقه و در کابین کشویی افقی بوده و به طور مکانیکی به هم کوپل^۲ نشده باشند (شکل ۱۰)؛
- همان‌طور که به ترتیب در شکل‌های ۸ تا ۱۰ آمده است، قرار دادن کره‌ای با قطر بیشتر از ۰٫۱۵ m در هر فاصله‌ای بین درهای بسته‌شده نباید ممکن باشد.

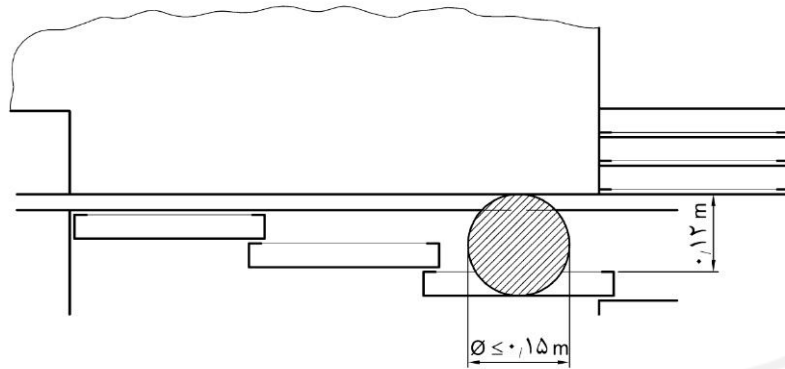


شکل ۸- در طبقه لولایی و در کابین تاشو



شکل ۹- در طبقه لولایی و در کابین کشویی افقی

1- Folding
2- Couple



شکل ۱۰- در طبقه و در کابین کشویی افقی، بدون کوپل مکانیکی

یادآوری- شکل ۱۰ برای حالت «در کابین بسته و در طبقه باز» نیز کاربرد دارد.

۵-۳-۵ مقاومت درهای طبقه و کابین

۱-۵-۳-۵ کلیات

قطعات باید از موادی ساخته شوند که تحت شرایط محیطی و طول عمر تعیین شده، مقاومت خود را حفظ کنند.

۲-۵-۳-۵ عملکرد در شرایط آتش سوزی

درهای طبقه باید مطابق مقررات مربوط به حفاظت ساختمان در برابر آتش باشند. روش انجام آزمون و صدور گواهی نامه برای این درها باید مطابق استاندارد EN 81-58:2003 باشد.

۳-۵-۳-۵ مقاومت مکانیکی

۱-۳-۵-۳-۵ مجموعه درهای طبقه با قفل های مربوط و درهای کابین باید دارای مقاومت مکانیکی کافی باشند، به گونه ای که در وضعیت قفل بودن درهای طبقه و وضعیت بسته بودن درهای کابین:

الف- در برابر اعمال نیروی استاتیکی 300 N با توزیع یکنواخت بر مساحت 5 cm^2 با سطح مقطع گرد یا مربع، عمود بر هر نقطه از لته/چهارچوب، از هر دو طرف به گونه ای مقاومت کنند که:

۱- تغییر شکل دائمی بیشتر از 1 mm به وجود نیاید؛

۲- تغییر شکل کشسان بیشتر از 15 mm به وجود نیاید؛

پس از انجام این آزمون نباید برای کارکرد ایمن در اختلالی به وجود آید.

ب- در برابر اعمال نیروی استاتیکی $N 1000$ با توزیع یکنواخت بر مساحت 100 cm^2 با سطح مقطع گرد یا مربع، عمود بر هر نقطه از لته یا چهارچوب، از سمت ایستگاه برای درهای طبقه یا از داخل کابین برای درهای کابین، بدون تغییر شکل دائمی قابل توجه موثر بر عملکرد و ایمنی در مقاومت کنند (به زیربند ۵-۳-۱-۴) (حداکثر فاصله آزاد 10 mm) و زیربند ۵-۳-۹-۱ مراجعه شود).

برای درهای شیشه‌ای به زیربند ۵-۳-۶-۲-۱ خ ۳ مراجعه شود.

یادآوری- سطح ابزار آزمون^۱ مورد استفاده برای اعمال نیروی آزمون در زیربند الف و ب، می‌تواند از مواد نرمی باشد که به پوشش در آسیبی وارد نکند.

۵-۳-۵-۲ درهای کشویی افقی طبقه و کابین باید مجهز به وسیله‌هایی باشند که در صورت خرابی اجزاء هدایت‌کننده متصل به لته، لته(های) در را در جای خود نگه دارند. همه لته‌های دارای این وسایل، نصب‌شده روی مجموعه در کامل، باید در برابر آزمون شوک آونگی^۲ مطابق زیربند ۵-۳-۵-۴ الف در نقاط برخوردی مشخص شده در جدول ۵ و شکل ۱۱، حتی در شرایط بدترین خرابی‌های ممکن اجزاء هدایت‌کننده عادی مقاومت کند.

منظور از وسیله نگهدارنده لته‌های در^۳، لوازمی مکانیکی برای جلوگیری از خروج لته‌های در از هدایت‌کننده‌ها است. این وسیله می‌تواند یک قطعه اضافه شده یا بخشی از لته/آویز^۴ باشد.

۵-۳-۵-۳ در مورد درهای طبقه، در برابر اعمال نیروی $N 150$ به طور دستی (بدون کمک ابزار) در بدترین نقاط، در جهت بازشو به لته(های) پیش‌رو^۵ درهای کشویی افقی و درهای تاشو، فاصله آزاد ذکرشده در زیربند ۵-۳-۱ می‌تواند از 6 mm بیشتر شود؛ اما از مقادیر زیر نمی‌تواند بیشتر شود:

الف- 30 mm در مورد درهای از کنار بازشو^۶؛

ب- 45 mm در مورد درهای از وسط بازشو^۷.

۵-۳-۵-۴ علاوه بر این برای:

- درهای طبقه با لته‌های شیشه‌ای؛

- درهای کابین با لته‌های شیشه‌ای؛ و

- ستون‌های چهارچوب^۸ درهای طبقه عریض‌تر از 150 mm

- 1- Probe
- 2- Pendulum shock test
- 3- Retainers
- 4- Hanger
- 5- Leading panel(s)
- 6- Side opening
- 7- Center opening
- 8- Side frames

باید موارد زیر برآورده شوند (به شکل ۱۱ مراجعه شود):

در صورتی که برای پوشاندن چاه از لته‌های اضافی در طرفین چهارچوب در استفاده شده باشد، توصیه می‌شود این لته‌ها به عنوان ستون‌های چهارچوب در نظر گرفته شوند.

الف- در صورتی که انرژی ضربه‌ای معادل سقوط وسیله شوک آونگی نرم (مطابق زیربند 5.14 استاندارد EN 81-50:2020) از ارتفاع ۸۰۰ mm به وسط لته‌های شیشه‌ای یا ستون‌های چهارچوب اصابت کند، در نقطه برخورد مطابق جدول ۵، چه از سمت ایستگاه و چه از سمت داخل کابین، باید موارد زیر برآورده شود:

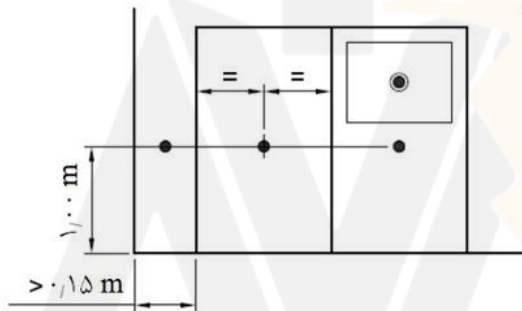
- ۱- می‌توانند دچار تغییر شکل دائمی شوند؛
 - ۲- یکپارچگی^۱ مجموعه در نباید از دست برود. مجموعه در باید در حالی که فاصله باز ایجاد شده به سمت چاه از ۰٫۱۲ m بیشتر نشده است، در جای خود باقی بماند؛
 - ۳- بعد از آزمون شوک آونگی لازم نیست درها عملکرد داشته باشند؛
 - ۴- اجزاء شیشه‌ای نباید ترک خورده باشند.
- ب- در صورتی که صفحه‌های شیشه‌ای بزرگ‌تر از مقادیر ذکر شده در زیربند ۵-۳-۷-۲-۱ الف باشند، در صورتی که انرژی ضربه‌ای معادل سقوط وسیله شوک آونگی سخت (مطابق زیربند 5.14 استاندارد EN 81-50:2020) از ارتفاع ۵۰۰ mm به وسط لته‌های در یا صفحه‌های شیشه‌ای داخل چهارچوب اصابت کند، در نقطه برخورد مطابق جدول ۵، چه از سمت ایستگاه و چه از سمت داخل کابین، باید:
- ۱- ترک ایجاد نشود؛
 - ۲- سطح شیشه دچار هیچ‌گونه آسیبی نشود، مگر ایجاد پریدگی^۲ به قطر حداکثر ۲ mm روی آن.
- در صورت وجود چندین صفحه شیشه‌ای، ضعیف‌ترین پیکربندی می‌تواند مبنا قرار می‌گیرد.

آریا ایمن آوات

جدول ۵ - نقاط برخورد

آونگ سخت		آونگ نرم		آزمون شوک آونگی
۵۰۰ mm	۵۰۰ mm	۸۰۰ mm	۸۰۰ mm	ارتفاع رها شدن
مرکز شیشه	$1,0 \text{ m} \pm 0,10 \text{ m}$	مرکز شیشه	$1,0 \text{ m} \pm 0,10 \text{ m}$	ارتفاع نقطه برخورد
			×	در بدون صفحه شیشه‌ای (شکل ۱۱ الف)
×		×	×	در با یک صفحه شیشه‌ای کوچک (شکل ۱۱ ب)
×		×	×	در با بیش از یک صفحه شیشه‌ای (شکل ۱۱ پ) انجام آزمون‌ها روی صفحه شیشه‌ای که بدترین وضعیت را دارد
	×		×	در با صفحه شیشه‌ای بزرگ یا تمام شیشه‌ای (شکل ۱۱ ت) (ضربه به شیشه)
×		×	×	در با صفحه شیشه‌ای که ابتدا یا انتهای آن در ارتفاع حدوداً ۱,۰ m قرار می‌گیرد (شکل ۱۱ ث)
	×		×	در با صفحه شیشه‌ای که ابتدا یا انتهای آن در ارتفاع حدوداً ۱,۰ m قرار می‌گیرد (شکل ۱۱ ج) (ضربه به شیشه)
			×	ستون‌های چهارچوب با عرض بیشتر از ۱۵۰ mm (شکل ۱۱ چ)
		×	×	در با صفحه قابل دید ^a (زیربند ۵-۳-۷-۲)
^a Vision panel				

آریا ایمن آوات



ج- در کامل طبقه با لته‌های در و ستون‌های چهارچوب (مثال مرتبط با شکل ۱۱-الف و شکل ۱۱-ب)

راهنما:

- محل برخورد در آزمون شوک آونگی نرم
 - محل برخورد در آزمون شوک آونگی سخت
- یادآوری ۱- شکل ۱۱ ث و شکل ۱۱ ج راه‌حل‌های جایگزین یکدیگر هستند.
 بدترین وضعیت باید مورد آزمون قرار گیرد. در صورتی که تشخیص بدترین وضعیت ممکن نباشد، هر دو یا کلیه حالت‌ها باید مورد آزمون قرار گیرند.
 یادآوری ۲- برای نقاط برخورد تعیین شده در ارتفاع ۱ m، رواداری ± 0.10 m است.

شکل ۱۱- لته‌های در - آزمون‌های شوک آونگی - نقاط برخورد

۵-۳-۵-۳-۵ برای درها/چهارچوب‌های دارای شیشه، باید از شیشه‌های لایه‌دار استفاده شود.
 ۵-۳-۵-۳-۶ اتصال شیشه درها باید به گونه‌ای باشد تا از خارج نشدن شیشه از نگهدارنده‌های آن، حتی در صورت نشست آن، اطمینان حاصل شود.

۵-۳-۵-۷ صفحه‌های شیشه‌ای باید دارای نشانه‌گذاری حاوی اطلاعات زیر باشند:

الف- نام و علامت تجاری تأمین‌کننده/عرضه‌کننده شیشه؛

ب- نوع شیشه؛

پ- ضخامت (برای مثال ۷۶ mm-۸-۸).

۵-۳-۶ حفاظت مربوط به عملکرد درها

۵-۳-۶-۱ کلیات

درها و لبه‌های پیرامون آن‌ها باید به گونه‌ای طراحی شوند که ریسک جراحت یا آسیب‌دیدگی ناشی از گیر کردن شخص، لباس یا اشیاء دیگر تا حد امکان کاهش یابد.

به منظور جلوگیری از ریسک بریدگی هنگام عملکرد، سطح درهای کشویی خودکار، چه از سمت ایستگاه و چه از سمت داخل کابین، نباید برآمدگی‌ها یا فرورفتگی‌هایی بیشتر از ۳ mm داشته باشد. لبه‌های این برآمدگی‌ها یا فرورفتگی‌ها باید در جهت بازشو در، پخ شوند.

رعایت این زیربند برای سوراخ مربوط به سه‌گوش قفل‌بازکن^۲ تعریف شده در زیربند ۵-۳-۹-۳ الزامی نیست.

۵-۳-۶-۲ درهای مجهز به نیروی محرکه^۲

۵-۳-۶-۲-۱ کلیات

در صورتی که درهای کابین و طبقه کوپل شده باشند و به طور هم‌زمان کار کنند، الزامات زیر در مورد مکانیزم در کابین و طبقه متصل به هم معتبر است.

۵-۳-۶-۲-۲ درهای کشویی افقی

۵-۳-۶-۲-۱-۲ درهای خودکار با نیروی محرکه

موارد زیر کاربرد دارند:

الف- انرژی جنبشی در طبقه و/یا در کابین و اجزاء مکانیکی که به صورت صلب به آن متصل شده‌اند و در میانگین سرعت بسته شدن اندازه‌گیری یا محاسبه می‌شود، نباید از J ۱۰ بیشتر شود.

میانگین سرعت بسته شدن در خودکار کشویی در تمام طول مسیر حرکت آن باید محاسبه شود، به جز:

۱- Supplier: تأمین‌کننده شیشه می‌تواند تولیدکننده باشد.

2- Unlocking triangle
3- Power operated doors

- ۱- ۲۵ mm از هر انتهای مسیر حرکت، در مورد درهای از وسط بازشو؛
 - ۲- ۵۰ mm از هر انتهای مسیر حرکت، در مورد درهای از کنار بازشو.
- ب- وسیله‌ای حفاظتی باید تعبیه شود تا در صورتی که شخصی هنگام بسته شدن در(ها) از آن عبور کند، به طور خودکار باعث باز شدن مجدد^۱ در شود. این وسیله حفاظتی می‌تواند در ۲۰ mm انتهای مسیر بسته شدن در غیرفعال شود؛
- ۱- وسیله حفاظتی (برای مثال پرده نوری) باید بازشو را حداقل از ارتفاع ۲۵ mm تا ۱۶۰۰ mm بالای آستانه در کابین پوشش دهد؛
 - ۲- وسیله حفاظتی باید بتواند مانع‌های با قطر ۵۰ mm و بیشتر را تشخیص دهد؛
 - ۳- وسیله حفاظتی می‌تواند برای کنار زدن موانع ماندگار هنگام بسته شدن در، پس از گذشت مدت زمان از پیش تعیین شده‌ای غیرفعال شود؛
 - ۴- در صورت خرابی یا غیرفعال شدن وسیله حفاظتی، اگر آسانسور به سرویس‌دهی ادامه دهد، انرژی جنبشی درها باید به ۴ J محدود شود و هر زمان که در(ها) در حال بسته شدن هستند، یک سیگنال صوتی باید عمل کند.
- یادآوری- وسیله حفاظتی در کابین و درهای طبقه می‌تواند مشترک باشد.
- پ- به جز یک سوم ابتدایی طول مسیر حرکت در، نیروی لازم برای جلوگیری از بسته شدن در نباید از ۱۵۰ N بیشتر شود.
 - ت- جلوگیری از بسته شدن در باید موجب باز شدن مجدد در شود.
باز شدن مجدد به این معنا نیست که در باید به طور کامل باز شود، با این وجود در باید به اندازه‌ای باز شود که امکان برداشتن مانع تأمین شود.
 - ث- نیروی لازم برای جلوگیری از باز شدن درهای تاشو نباید از ۱۵۰ N بیشتر باشد. این اندازه‌گیری هنگامی انجام می‌شود که در تا حدی جمع شده باشد که فاصله لبه‌های بیرونی مجاور لته‌های تاشو شده یا معادل آن (برای مثال لبه بیرونی و چهارچوب در) ۱۰۰ mm باشد.
- ج- در صورتی که در تاشو کابین به داخل فرورفتگی می‌رود، فاصله بین هر لبه بیرونی تاشو در^۲ و فرورفتگی باید حداقل ۱۵ mm باشد.

1- Re-opening
2- Door fold

چ- در صورت استفاده از خم‌ها یا نر و مادگی‌هایی^۱ روی لبه‌های جلویی لته‌های پیش‌رو در یا روی ترکیب لبه جلویی لته پیش‌رو در و ستون ثابت (برای مثال در محدودسازی سرایت آتش)، فرورفتگی‌ها و برآمدگی‌ها نباید از ۲۵ mm بیشتر شود؛

در این گونه موارد، برای درهای شیشه‌ای، ضخامت لبه جلویی لته‌های (های) پیش‌رو نباید از ۲۰ mm کمتر باشد. لبه‌های شیشه برای پرهیز از ایجاد جراحت باید ساب خورده^۲ باشند.

ح- درهای شیشه‌ای، به جز درهای دارای صفحه‌های قابل دید مطابق زیربند ۵-۳-۷-۲-۱ الف، باید مجهز به وسیله‌هایی باشند که نیروی بازشو در را به ۱۵۰ N محدود کرده و در صورت وجود مانع، در را متوقف کند؛

خ- به منظور اجتناب از کشیده شدن دست کودکان در درهای کشویی افقی خودکار که ابعاد شیشه آن‌ها از مقادیر ذکرشده در زیربند ۵-۳-۷-۲ بیشتر باشد، باید تمهیداتی برای به حداقل رساندن این ریسک انجام شود. از قبیل:

۱- مات کردن شیشه از سمتی که در معرض استفاده‌کننده قرار دارد، با استفاده از شیشه مات یا مواد مات‌کننده تا ارتفاع حداقل ۱،۱۰ m؛ یا

۲- استفاده از حسگر حضور انگشت تا ارتفاع حداقل ۱،۶۰ m بالای آستانه در و متوقف کردن حرکت آن در جهت بازشو؛ یا

۳- محدود کردن فاصله بین لته‌های در و چهارچوب به حداکثر ۴ mm، حداقل تا ارتفاع ۱،۶۰ m بالای آستانه در. این مقدار در اثر سایش می‌تواند تا ۵ mm افزایش یابد.

فرورفتگی‌ها (شیشه قاب‌دار و غیره) نباید از ۱ mm بیشتر باشد و در محاسبه فاصله ۴ mm در نظر گرفته می‌شود. حداکثر شعاع بیرونی لبه چهارچوب مجاور لته در نباید از ۴ mm بیشتر باشد.

۵-۳-۶-۲-۲-۲ درهای غیرخودکار با نیروی محرکه

در مورد درهایی که با فشار پیوسته یک شستی یا روش مشابه^۳ هنگام بسته شدن تحت نظارت و کنترل مداوم استفاده‌کننده هستند، در صورتی که انرژی جنبشی محاسبه یا اندازه‌گیری شده در زیربند ۵-۳-۶-۲-۲-۱ الف از ۱۰ J بیشتر شود، میانگین سرعت سریع‌ترین لته نباید از ۰،۳۰ m/s بیشتر باشد.

1- labyrinths or chicanes
2- Grind
3- Hold-to-run control

۵-۳-۲-۶-۳-۲-۲ درهای کشویی عمودی

این نوع از درهای کشویی باید فقط در آسانسورهای باری مسافری مورد استفاده قرار گیرد.

فقط در صورتی که هر پنج شرط زیر به طور همزمان برآورده شوند، بسته شدن این نوع درها با نیروی محرکه مجاز است:

الف- بسته شدن با کنترل و نظارت مداوم استفاده کننده انجام شود، برای مثال با فشردن و نگه داشتن پیوسته دکمه؛

ب- میانگین سرعت بسته شدن لته‌ها از 0.30 m/s بیشتر نباشد؛

پ- ساختار در کابین مطابق زیربند ۵-۳-۱-۲ باشد؛

ت- قبل از این که در طبقه شروع به بسته شدن کند، باید حداقل دو سوم در کابین بسته شده باشد.

ث- مکانیزم در باید در برابر دسترسی‌های ناخواسته حفاظت شود.

۵-۳-۲-۶-۳-۲-۲ سایر انواع درها

در مورد درهای نوع دیگر، از قبیل در لولایی مجهز به نیروی محرکه، که هنگام باز و بسته شدن آن‌ها ریسک ضربه به افراد وجود دارد، باید اقدامات احتیاطی مشابه درهای کشویی مجهز به نیروی محرکه در نظر گرفته شود.

۵-۳-۶-۳-۵ معکوس کننده حرکت بسته شدن

در صورتی که در(های) کابین از نوع خودکار با نیروی محرکه باشد، باید داخل کابین شستی کنترلی تعبیه شود تا بتوان هنگامی که کابین در ایستگاه توقف کرده است، در(ها) را باز کرد.

یادآوری- این شستی را معمولاً به نام «شستی بازکننده مجدد در^۱» می‌شناسند.

۵-۳-۷-۳-۵ روشنایی موضعی ایستگاه و نشانگر «کابین اینجاست»

۵-۳-۷-۱-۳-۵ روشنایی موضعی ایستگاه

میزان روشنایی طبیعی یا مصنوعی ایستگاه‌ها در نزدیکی درهای طبقه باید در کف طبقه حداقل 50 lux باشد، به گونه‌ای که حتی در صورتی که روشنایی کابین کار نکند، هنگامی که استفاده کننده در طبقه را برای ورود به آسانسور باز می‌کند، جلوی خود را به راحتی تشخیص دهد (به زیربند ۰-۲-۴ مراجعه شود).

۲-۷-۳-۵ نشانگر «کابین اینجاست»

۱-۲-۷-۳-۵ در صورتی که در طبقه به طور دستی باز شود، باید استفاده‌کننده قبل از باز کردن در از حضور کابین در آن ایستگاه آگاه شود.

به این منظور باید یکی از راهکارهای زیر اجرا شود:

الف- یک یا چند صفحه قابل دید که از طریق آن‌ها، روشنایی کابین از ایستگاه قابل مشاهده باشد^۱ و هر چهار شرط زیر را به طور هم‌زمان تأمین کنند:

۱- مقاومت مکانیکی آن مطابق زیربند ۳-۵-۳-۵ باشد؛ اما شکستن یا آسیب دیدن شیشه هنگام آزمون شوک آونگی مطابق زیربند ۴-۳-۵-۳-۵ الف به معنای رد شدن در آزمون نیست. صفحه شیشه‌ای نباید از در جدا شود؛

۲- شیشه لایه‌دار با ضخامت حداقل $3-3-0,76 \text{ mm}$ و نشانه‌گذاری شامل:

- نام و علامت تجاری تأمین‌کننده/عرضه‌کننده شیشه؛

- ضخامت (برای مثال $3-3-0,76 \text{ mm}$)؛

۳- حداقل مساحت مفید شیشه‌خور برای هر در طبقه $0,15 \text{ m}^2$ باشد، به گونه‌ای که مساحت مفید برای هر صفحه قابل دید حداقل $0,1 \text{ m}^2$ باشد؛

۴- حداقل عرض 60 mm و حداکثر آن 150 mm باشد. در صورتی که عرض صفحه‌های قابل دید از 80 mm بیشتر باشد، لبه پایینی آن باید حداقل 1 m از تراز طبقه بالاتر باشد، یا

ب- یک سیگنال نوری با عبارت «کابین اینجاست» که هنگامی که کابین در ایستگاهی خاص متوقف یا در حال توقف است، در همان ایستگاه روشن شود. در صورتی که کابین با درهای بسته در یک ایستگاه پارک شده، سیگنال آن ایستگاه می‌تواند خاموش شود؛ اما با فشرده شدن شستی احضار^۲ ایستگاهی که کابین در آن پارک شده است، باید این سیگنال دوباره روشن شود.

۲-۲-۷-۳-۵ در صورتی که درهای طبقه دارای صفحه(های) قابل دید مطابق زیربند ۱-۲-۷-۳-۵ باشند، در کابین هم باید دارای صفحه(های) قابل دید باشد، مگر این‌که در کابین خودکار بوده و هنگام توقف کابین در تراز ایستگاه، باز باقی بماند.

در صورت وجود صفحه(های) قابل دید، این صفحه(ها) باید مطابق زیربند ۱-۲-۷-۳-۵ الف باشد و همچنین باید در روی در کابین به گونه‌ای نصب شود که هنگامی که کابین در تراز ایستگاه متوقف است، در راستا و روبه‌روی قسمت قابل دید در طبقه قرار گیرند.

1- Transparent vision panels
2- Call button

۵-۳-۸ بررسی بسته و قفل بودن در طبقه

۵-۳-۸-۱ حفاظت در برابر ریسک سقوط

در عملکرد عادی آسانسور، باز کردن در طبقه (یا هر یک از لتهای درهای چند لتهای) نباید ممکن باشد، مگر این که کابین در حالت توقف بوده و یا در حال رسیدن به نقطه توقف در منطقه بازشو قفل همان در باشد.

منطقه بازشو قفل نباید بیشتر از 0.20 m بالاتر و پایین تر از تراز ایستگاه امتداد یابد.

در حالتی که درهای کابین و طبقه با عملکرد مکانیکی به طور همزمان کار کنند، منطقه باز شدن در می تواند به حداکثر 0.35 m در بالا و پایین تراز ایستگاه افزایش یابد.

۵-۳-۸-۲ پیشگیری از قیچی شدن بین کابین و در طبقه

به استثناء موارد زیربند ۴-۱-۱۲-۵ و زیربند ۸-۱-۱۲-۵ در صورت باز بودن در طبقه یا باز بودن یکی از لتهای آن (در مورد درهای چند لتهای)، شروع حرکت عادی کابین یا ادامه حرکت آن نباید ممکن باشد.

۵-۳-۹ باز کردن اضطراری و قفل کردن درهای طبقه و کابین

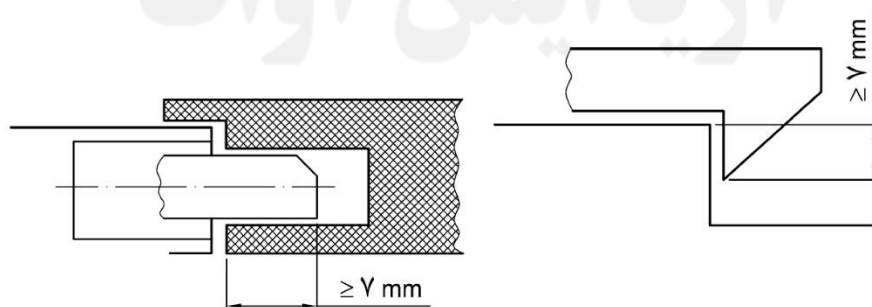
۵-۳-۹-۱ وسیله های قفل کننده در طبقه

۵-۳-۹-۱-۱ کلیات

هر در طبقه باید به یک وسیله قفل کننده که شرایط زیربند ۱-۸-۳-۵ را برآورده کند، مجهز باشد. این وسیله باید در برابر استفاده نادرست عمدی حفاظت شود.

به استثناء موارد زیربند ۴-۱-۱۲-۵ و زیربند ۸-۱-۱۲-۵، قفل شدن موثر در طبقه در وضعیت بسته، باید پیش از شروع حرکت کابین انجام شود. قفل بودن باید توسط یک وسیله ایمنی برقی مطابق زیربند ۲-۱۱-۵ اثبات شود.

۵-۳-۹-۱-۲ وسیله ایمنی برقی نباید فعال شود، مگر این که اجزاء قفل کننده حداقل به اندازه 7 mm درگیر شده باشند (به شکل ۱۲ مراجعه شود).



شکل ۱۲- مثال هایی از اجزاء قفل کننده

۵-۳-۹-۱-۳ جزئی از وسیله ایمنی برقی که وضعیت قفل بودن لته‌های در را اثبات می‌کند باید دارای عملکرد مثبت^۱ باشد و بدون دخالت مکانیزم واسط دیگری، توسط جزء قفل‌کننده^۲ عمل کند.

حالت خاص: در صورتی که برای وسیله‌های قفل‌کننده مورد استفاده، نیاز به حفاظت‌های ویژه‌ای در برابر ریسک رطوبت و انفجار باشد، اتصال می‌تواند فقط مثبت باشد، به شرط این که ارتباط بین قفل مکانیکی و جزئی از وسیله ایمنی برقی که وضعیت قفل بودن را اثبات می‌کند، فقط توسط تخریب عمدی وسیله قفل‌کننده قابل قطع شدن باشد.

۵-۳-۹-۱-۴ در مورد درهای لولایی، عمل قفل شدن باید در نزدیک‌ترین فاصله ممکن به لبه(های) عمودی بسته‌شو درها انجام شود و حتی اگر لته درها افت یا نشست^۳ پیدا کند، در وضعیت قفل باقی بماند.

۵-۳-۹-۱-۵ اجزاء قفل‌کننده و اتصالات آن‌ها باید در مقابل ضربه مقاوم باشند، و از مواد بادوامی ساخته شوند که در طول عمر تعریف شده، مقاومت خود را تحت شرایط محیطی حفظ کنند.

یادآوری- الزامات ضربه در زیربند 5.2 استاندارد EN 81-50:2020 ذکر شده است.

۵-۳-۹-۱-۶ درگیری اجزاء قفل‌کننده باید به گونه‌ای باشد که اعمال نیروی $N 300$ در جهت بازشو، عملکرد مؤثر قفل را کاهش ندهد.

۵-۳-۹-۱-۷ قفل باید مطابق آزمون زیربند 5.2 استاندارد EN 81-50:2020 و در برابر حداقل نیروهای که به شرح زیر در تراز قفل و در جهت بازشو در به آن وارد می‌شود، بدون شکست یا تغییر شکل دائمی که بر ایمنی آن اثر منفی بگذارد، مقاومت کند:

الف- $N 1000$ در مورد درهای کشویی؛

ب- $N 3000$ روی زبانه قفل^۴ در مورد درهای لولایی.

۵-۳-۹-۱-۸ عمل قفل شدن و تداوم آن باید توسط نیروی گرانشی، آهنربای دائمی یا فنر انجام شود. فنرها باید از نوع فشاری و دارای حرکت هدایت‌شده باشند و طول آن‌ها به اندازه‌ای باشد که در لحظه باز شدن قفل، فنر به صورت کاملاً فشرده در نیاید.

در صورتی که آهنربای دائمی (یا فنر) به نحو مطلوب عمل نکند، نیروی گرانشی نباید باعث باز شدن قفل شود.

در صورتی که جزء قفل‌کننده در جای خود توسط عمل یک آهنربای دائمی در وضعیت قفل‌شده باقی بماند، نباید بتوان با روش‌های ساده‌ای (برای مثال با استفاده از ضربه یا حرارت) چنین اثری را خنثی کرد.

۱- عملکرد با وصل مدار.

2- Locking element
3- Sagging
4- Locking pin

۵-۳-۹-۱-۹ وسیله قفل کننده باید در برابر ریسک جمع شدن گرد و خاک که می تواند عملکرد صحیح آن را مختل کند، حفاظت شود.

۵-۳-۹-۱-۱۰ بازرسی قطعات عمل کننده باید به آسانی ممکن باشد؛ برای مثال با استفاده از درپوش^۱ شفاف.

۵-۳-۹-۱-۱۱ در صورتی که اتصالات قفل^۲ در داخل جعبه قرار دارد، پیچ های محکم کننده درپوش باید از نوعی^۳ باشد که هنگام باز کردن درپوش، همواره در سوراخ های درپوش یا جعبه باقی بمانند.

۵-۳-۹-۱-۱۲ وسیله قفل کننده یک قطعه ایمنی به حساب می آید و باید مطابق الزامات زیربند 5.2 استاندارد EN 81-50:2020 صحه گذاری شود.

۵-۳-۹-۱-۱۳ روی وسیله های قفل کننده باید پلاک مشخصات^۴ شامل موارد زیر نصب شود:

الف- نام سازنده وسیله قفل کننده؛

ب- شماره گواهی آزمون نوعی؛

پ- نوع وسیله قفل کننده.

۵-۳-۹-۲ وسیله های قفل کننده در کابین

در صورتی که لازم باشد تا در کابین قفل شود (به زیربند ۵-۲-۵-۳-۱ پ مراجعه شود)، طراحی وسیله قفل کننده باید مطابق الزامات زیربند ۵-۳-۹-۱ باشد.

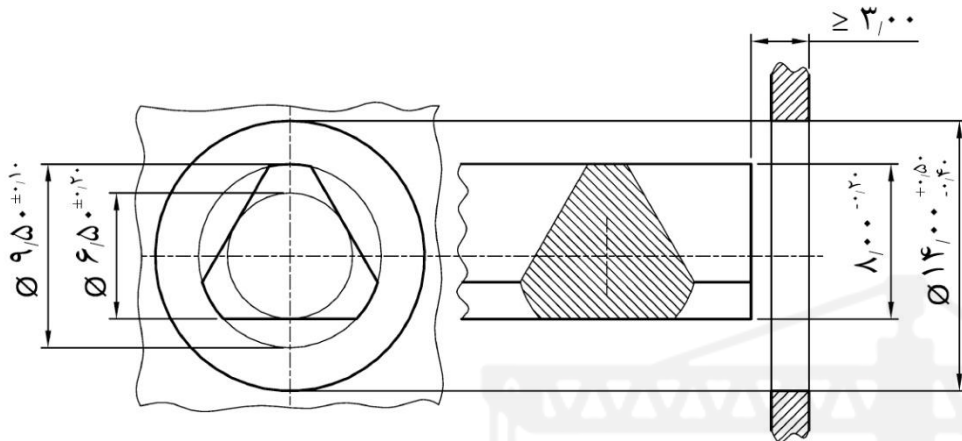
این وسیله باید در برابر استفاده نادرست عمدی حفاظت شود.

وسیله قفل کننده یک قطعه ایمنی به حساب می آید و باید مطابق الزامات زیربند 5.2 استاندارد EN 81-50:2020 صحه گذاری شود.

۵-۳-۹-۳ باز کردن اضطراری قفل

۵-۳-۹-۳-۱ هر یک از درهای طبقه باید از بیرون به کمک کلید قفل بازکن اضطراری، با ابعاد استاندارد سه گوش قفل بازکن مطابق شکل ۱۳ قابل باز شدن باشد.

1- Cover
2- Lock contacts
3- Captive type
4- Data plate



شکل ۱۳- سه‌گوش قفل‌بازکن

۵-۳-۹-۳-۲ محل سوراخ سه‌گوش قفل‌بازکن می‌تواند روی لته در یا چهارچوب در باشد. در صورتی که محل سوراخ سه‌گوش قفل‌بازکن در سطح عمودی، روی چهارچوب یا روی لته در باشد، محل قرارگیری آن نباید در ارتفاعی بیشتر از ۲٫۰۰ m از تراز ایستگاه باشد.

در صورتی که محل سوراخ سه‌گوش قفل‌بازکن در سطح افقی، روی چهارچوب بالایی در باشد، حداکثر ارتفاع آن از کف ایستگاه نباید از ۲٫۷۰ m بیشتر باشد. طول کلید قفل‌بازکن اضطراری حداقل باید برابر با ارتفاع در منهای ۲٫۰ m باشد.

در صورتی که طول کلید قفل‌بازکن اضطراری از ۰٫۲۰ m بیشتر است، به عنوان ابزار مخصوص در نظر گرفته شده و باید در جایی مناسب در محل نصب آسانسور در دسترس باشد.

۵-۳-۹-۳-۳ پس از باز شدن اضطراری قفل، در زمان بسته بودن در طبقه، وسیله قفل‌کننده نباید بتواند در وضعیت قفل‌نشده باقی بماند.

۵-۳-۹-۳-۴ در صورتی که درهای طبقه به وسیله در کابین باز و بسته می‌شوند، باید وسیله‌ای (فنر یا وزنه) بسته و قفل شدن در طبقه را هنگامی که کابین خارج از منطقه بازشو قفل قرار دارد و در طبقه به هر دلیلی باز شود، تضمین کند.

۵-۳-۹-۳-۵ در صورتی که دری به جز در طبقه برای ورود به چاهک موجود نباشد، قفل در باید در ارتفاع حداکثر ۱٫۸۰ m و در فاصله افقی حداکثر ۰٫۸۰ m از نردبان چاهک مطابق زیربند ۵-۲-۲-۴ به شکلی ایمن در دسترس باشد، یا وسیله‌ای به طور دائم داخل چاهک نصب شده باشد که به فرد داخل چاهک اجازه دهد قفل در را باز کند.

۴-۹-۳-۵ وسیله ایمنی برقی برای اثبات بسته بودن در طبقه

۱-۴-۹-۳-۵ هر در طبقه باید مجهز به وسیله ایمنی برقی مطابق زیربند ۵-۱۱-۲ برای اثبات وضعیت بسته بودن آن باشد، به گونه‌ای که شرایط زیربند ۵-۳-۸-۲ برآورده شوند.

۲-۴-۹-۳-۵ در مورد درهای کشویی افقی طبقه که با درهای کابین کوپل شده‌اند، به شرط این که قفل شدن منوط به بسته شدن مطمئن در طبقه باشد، این وسیله می‌تواند با وسیله اثبات وضعیت قفل شدن مشترک باشد.

۳-۴-۹-۳-۵ در صورتی که درهای طبقه لولایی باشند، این وسیله باید نزدیک لبه بسته‌شو در یا روی وسیله مکانیکی که وضعیت بسته در را اثبات می‌کند، نصب شود.

۱۰-۳-۵ الزامات مشترک برای وسیله‌های اثبات وضعیت بسته و وضعیت قفل بودن در طبقه

۱-۱۰-۳-۵ حرکت آسانسور با در طبقه قفل‌نشده یا باز، بعد از یک عمل واحد که بخشی از ترتیب عملکرد عادی را تشکیل نمی‌دهد، نباید از محل‌هایی که به صورت عادی در دسترس افراد هستند، ممکن باشد.

۲-۱۰-۳-۵ وسیله‌هایی که برای اثبات وضعیت جزء قفل‌کننده به کار می‌روند، باید دارای عملکرد مثبت باشند.

۱۱-۳-۵ درهای کشویی چند لته‌ای طبقه با اتصال مکانیکی لته‌ها

۱-۱۱-۳-۵ در مورد درهای کشویی چند لته‌ای که لته‌های آن به طور مکانیکی و مستقیم به یکدیگر متصل هستند، موارد زیر مجاز است:

الف- نصب وسیله مورد نیاز ذکر شده در زیربند ۵-۳-۹-۱ یا زیربند ۵-۳-۹-۲ روی یک لته؛ و

ب- در مورد درهای تلسکوپی، قفل کردن فقط یک لته، به شرط این که این قفل کردن، به تنهایی با قلاب شدن لته‌ها در وضعیت بسته، از باز شدن لته‌(های) دیگر جلوگیری کند؛

خم رو به عقب ورق هر یک از لته‌های در تلسکوپی و قلاب کردن لته تندرو^۱ به لته کندرو^۲، هنگامی که در، در وضعیت بسته قرار دارد، یا قلاب‌های^۳ روی صفحه آویز^۴ اتصال مشابهی را ایجاد می‌کنند، یک اتصال مکانیکی مستقیم به حساب می‌آیند و به همین دلیل روی کلیه لته‌ها، به وسیله‌ای مطابق زیربند ۵-۳-۹-۱ یا زیربند ۵-۳-۹-۲ نیازی نیست. این اتصال باید حتی در صورت گسیختگی یا شکست هدایت‌کننده‌ها به طور مطمئن برقرار بماند. نیازی نیست گسیختگی یا شکست هم‌زمان هدایت‌کننده‌های بالا یا پایین در نظر

1- Fast panel
2- Slow panel
3- Hooks
4- Hanger plate

گرفته شود. انطباق با الزامات استحکامی زیربند ۵-۳-۱۱-۳ باید حتی در کمترین هم‌پوشانی ممکن طراحی اجزاء قلاب‌کننده لته درها صحت‌گذاری شود.

یادآوری- صفحه آویز بخشی از هدایت‌کننده‌ها محسوب نمی‌شود.

۵-۳-۱۱-۲ در صورتی که در کشویی متشکل از چندین لته بوده که به طور مکانیکی غیرمستقیم به یکدیگر متصل باشند (برای مثال توسط طناب فولادی، زنجیر یا تسمه)، قفل کردن یک لته مجاز است، به شرط این‌که این قفل بتواند به تنهایی از باز شدن سایر لته‌ها (جولوگیری کند و به این لته‌ها دستگیره وصل نشده باشد).

وضعیت بسته بودن لته‌های دیگر که با وسیله قفل‌کننده قفل نشده است، باید توسط وسیله ایمنی برقی مطابق زیربند ۵-۱۱-۲ اثبات شود.

۵-۳-۱۱-۳ وسیله‌هایی که اتصال مکانیکی مستقیم بین لته‌ها را مطابق زیربند ۵-۱۱-۱ یا اتصال مکانیکی غیرمستقیم را مطابق زیربند ۵-۱۱-۲ برقرار می‌کنند، بخشی از وسیله قفل‌کننده به حساب می‌آیند.

این وسیله‌ها باید توانایی تحمل نیروی 1000 N را مطابق زیربند ۵-۳-۹-۱-۷ الف حتی با اعمال هم‌زمان نیروی 3000 N ذکر شده در زیربند ۵-۳-۵-۳-۱ داشته باشند.

۵-۳-۱۲ بسته شدن درهای طبقه‌ای که به طور خودکار عمل می‌کنند

در صورتی که درهای طبقه در حفاظت در برابر آتش در ساختمان نقش داشته باشند، باید درهای طبقه با عملکرد خودکار هنگام عملکرد عادی آسانسور و در صورتی که فرمانی برای حرکت کابین وجود نداشته باشد، پس از یک دوره زمانی ضروری بسته شوند. این دوره زمانی بر اساس ترافیک آسانسور تعیین می‌شود.

یادآوری- درباره الزامات آسانسورهای آتش‌نشان و رفتار آسانسور هنگام آتش‌سوزی، به استاندارد EN 81-72 و استاندارد EN 81-73 مراجعه کنید.

۵-۳-۱۳ وسیله ایمنی برقی برای اثبات بسته بودن در(های) کابین

۵-۳-۱۳-۱ به استثناء زیربند ۵-۱۲-۱-۴ و زیربند ۵-۱۲-۱-۸ در صورت باز بودن در کابین (یا باز بودن هر یک از لته‌های آن در مورد درهای چند لته‌ای) نباید شروع حرکت آسانسور یا ادامه حرکت آن ممکن باشد.

۵-۳-۱۳-۲ هر در کابین باید مجهز به وسیله ایمنی برقی مطابق زیربند ۵-۱۱-۲ برای اثبات حالت بسته بودن آن باشد، به گونه‌ای که شرایط ذکر شده در زیربند ۵-۱۳-۱-۱ برآورده شوند.

۵-۳-۱۴ درهای کشویی یا تاشو چند لته‌ای کابین با اتصال مکانیکی لته‌ها

۵-۳-۱۴-۱ در مورد درهای کشویی یا تاشو چند لته‌ای کابین که لته‌های آن به طور مکانیکی و مستقیم به یکدیگر متصل هستند، موارد زیر مجاز است:

الف- تعبیه وسیله مورد نیاز زیربند ۵-۳-۱۳-۲:

۱- روی یک لته (لته پیش‌رو برای درهای تلسکوپی)؛ یا

۲- روی جزء حرکت‌دهنده^۱ در، در صورتی که اتصال مکانیکی بین این جزء و لته مستقیم است؛ و

ب- قفل کردن فقط یک لته، در صورتی که شرایط ذکر شده در زیربند ۵-۲-۵-۳-۱ پ برقرار باشد، به گونه‌ای که این قفل کردن به تنهایی به واسطه قلاب شدن لته‌ها در وضعیت بسته، از باز شدن لته‌های دیگر در درهای تلسکوپی یا تاشو جلوگیری کند.

خم رو به عقب ورق هر یک از لته‌های در تلسکوپی و قلاب کردن لته تندرو به لته کندرو، هنگامی که در، در وضعیت بسته قرار دارد، یا قلاب‌های روی صفحه آویز اتصال مشابهی را ایجاد می‌کنند، یک اتصال مکانیکی مستقیم به حساب می‌آیند و به همین دلیل روی کلیه لته‌ها، به وسیله‌ای مطابق زیربند ۵-۳-۱۳-۲ نیازی نیست. این اتصال باید حتی در صورت گسیختگی یا شکست هدایت‌کننده‌ها به طور مطمئن برقرار بماند. انطباق با الزامات استحکامی زیربند ۵-۳-۱۱-۳ باید حتی در کمترین هم‌پوشانی ممکن طراحی اجزاء قلاب‌کننده لته درها صحت‌گذاری شود.

یادآوری- صفحه آویز بخشی از هدایت‌کننده‌ها محسوب نمی‌شود.

۵-۳-۱۴-۲ در صورتی که در کشویی متشکل از چندین لته بوده که به طور مکانیکی غیرمستقیم به یکدیگر متصل باشند (برای مثال توسط طناب فولادی، زنجیر یا تسمه)، نصب وسیله مطابق در زیربند ۵-۳-۱۳-۲ با رعایت شرایط زیر روی یک لته مجاز است:

الف- این لته، لته محرک در نباشد؛ و

ب- لته به طور مکانیکی مستقیم به جزء حرکت‌دهنده در متصل باشد.

۵-۳-۱۵ باز کردن در کابین

۵-۳-۱۵-۱ در صورتی که به هر دلیلی آسانسور در منطقه بازشو قفل (زیربند ۵-۳-۸-۱) توقف کند، باید بتوان با دست و با اعمال نیروی حداکثر 300 N ، در کابین و طبقه را از محل‌های زیر باز کرد:

الف- از ایستگاه، پس از این‌که قفل در طبقه با استفاده از کلید قفل بازکن اضطراری یا توسط در کابین باز شده باشد؛

ب- از داخل کابین.

۵-۳-۱۵-۲ به منظور محدود شدن باز کردن در کابین توسط افراد داخل کابین، باید تمهیدی فراهم شود تا:

الف- هنگامی که کابین در حرکت است، نیروی لازم برای باز کردن در کابین از 50 N بیشتر باشد، و
ب- هنگامی که کابین خارج از منطقه تعریف شده در زیربند ۵-۳-۸-۱ است، نباید بتوان با اعمال نیروی 1000 N به مکانیزم محدودکننده، در کابین را از 50 mm بیشتر باز کرد و همچنین در نباید با نیروی محرکه خودکار باز شود.

۵-۳-۱۵-۳ حداقل در صورتی که کابین در فاصله تعریف شده مطابق زیربند ۵-۶-۷-۵ متوقف شده و در طبقه همان ایستگاه باز شده است، باید بتوان در کابین را از سمت ایستگاه بدون استفاده از ابزار دیگری به جز کلید قفل بازکن اضطراری یا ابزاری که به طور دائم در محل نصب آسانسور قرار دارد، باز کرد. این الزام درباره درهای کابین مجهز به وسیله‌های قفل‌کننده موضوع زیربند ۵-۳-۹-۲ نیز کاربرد دارد.
۵-۳-۱۵-۴ باز کردن در کابین از داخل کابین آسانسورهای موضوع زیربند ۵-۲-۵-۳-۱ پ باید فقط هنگامی ممکن باشد که کابین در منطقه بازشو قفل قرار دارد.

۴-۵ کابین، وزنه تعادلی-کششی، وزنه تعادل

۵-۴-۱ ارتفاع کابین

ارتفاع مفید داخل کابین باید حداقل 2 m باشد.

۵-۴-۲ مساحت مفید کابین، بار اسمی، تعداد مسافران

۵-۴-۲-۱ حالت کلی

۵-۴-۲-۱-۱ کلیات

برای جلوگیری از اضافه بار کابین ناشی از سوار شدن افراد، باید مساحت مفید کابین محدود شود.

به این منظور رابطه بین بار اسمی کابین و حداکثر مساحت مفید آن در جدول ۶ آمده است.

۵-۴-۲-۱-۲-۲ مساحت کابین باید از دیوار به دیوار بدنه داخلی کابین، بدون در نظر گرفتن تزیینات، در ارتفاع 1 m از کف کابین اندازه‌گیری شود.

۵-۴-۲-۱-۲-۳ وجود هرگونه فرورفتگی و گسترش در دیواره‌های کابین، حتی با ارتفاع کمتر از 1 m ، با در جداکننده یا بدون آن، فقط در صورتی مجاز است که مساحت این قسمت در حداکثر مساحت مفید کابین منظور شود.

نیازی نیست فرورفتگی‌ها و گسترش‌های بالاتر از کف کابین که امکان جا شدن کسی در آن، به دلیل قرار گرفتن تجهیزات، وجود ندارد، در محاسبه حداکثر مساحت مفید کابین در نظر گرفته شود (برای مثال محل قرارگیری صندلی‌های تاشو، فرورفتگی‌های سیستم ارتباط داخلی).

در صورتی که بعد از بسته شدن درها، هر گونه سطح قابل استفاده بین ستون‌های قاب ورودی کابین^۱ وجود داشته باشد، موارد زیر کاربرد دارند:

الف- در صورتی که عمق این سطح تا هر یک از لته‌های در (چه تندرو و چه کندرو در مورد درهای چند لته‌ای) کمتر یا مساوی ۱۰۰ mm باشد، این قسمت در محاسبه مساحت کابین در نظر گرفته نمی‌شود؛

ب- در صورتی که عمق این سطح از ۱۰۰ mm بیشتر باشد، کل سطح قابل استفاده باید به مساحت کابین اضافه شود.

جدول ۶- بار اسمی و حداکثر مساحت مفید کابین

بار اسمی، جرم (kg)	حداکثر مساحت مفید کابین (m ²)	بار اسمی، جرم (kg)	حداکثر مساحت مفید کابین (m ²)
^a ۱۰۰	۰٫۳۷	۹۰۰	۲٫۲۰
^b ۱۸۰	۰٫۵۸	۹۷۵	۲٫۳۵
۲۲۵	۰٫۷۰	۱۰۰۰	۲٫۴۰
۳۰۰	۰٫۹۰	۱۰۵۰	۲٫۵۰
۳۷۵	۱٫۱۰	۱۱۲۵	۲٫۶۵
۴۰۰	۱٫۱۷	۱۲۰۰	۲٫۸۰
۴۵۰	۱٫۳۰	۱۲۵۰	۲٫۹۰
۵۲۵	۱٫۴۵	۱۲۷۵	۲٫۹۵
۶۰۰	۱٫۶۰	۱۳۵۰	۳٫۱۰
۶۳۰	۱٫۶۶	۱۴۲۵	۳٫۲۵
۶۷۵	۱٫۷۵	۱۵۰۰	۳٫۴۰
۷۵۰	۱٫۹۰	۱۶۰۰	۳٫۵۶
۸۰۰	۲٫۰۰	۲۰۰۰	۴٫۲۰
۸۲۵	۲٫۰۵	^c ۲۵۰۰	۵٫۰۰

^a حداقل مقدار برای آسانسور یک نفره.

^b حداقل مقدار برای آسانسور دو نفره.

^c برای ظرفیت‌های بیش از ۲۵۰۰kg، به ازای هر ۱۰۰ kg اضافه‌تر مقدار ۰٫۱۶ m² اضافه می‌شود.
برای مقادیر میانی بار، مساحت از روش درونیابی خطی به دست می‌آید.

۴-۱-۲-۴-۵ اضافه بار شدن کابین^۲ باید توسط وسیله‌ای مطابق زیربند ۵-۱۲-۱-۲ پایش شود.

- 1- Entrance frame uprights
- 2- Overloading of the car

۵-۴-۲-۲ آسانسور باری مسافری

۵-۴-۲-۲-۱ باید الزامات زیربند ۵-۴-۲-۱ با در نظر گرفتن یکی از دو حالت زیر برای آسانسورهای باری مسافری اعمال شود:

الف- وزن وسیله‌های بارگیری و تخلیه در بار اسمی در نظر گرفته شود؛ یا

ب- در شرایط زیر وزن وسیله‌های بارگیری و تخلیه، باید جدا از بار اسمی در نظر گرفته شود:

۱- وسیله‌های بارگیری و تخلیه فقط جهت بار زدن و تخلیه بار از کابین استفاده شده و انتقال آن‌ها همراه بار در نظر گرفته نشده است؛

۲- در آسانسور با سیستم محرکه کششی-اصطکاکی و در آسانسور با رانش مثبت، طراحی کابین، یوک کابین، ترمز ایمنی کابین، ریل‌های راهنما، ترمز سیستم محرکه، نیروی کششی-اصطکاکی و وسیله حفاظت در برابر حرکت ناخواسته کابین باید بر اساس مجموع بار اسمی به علاوه وزن وسیله‌های بارگیری و تخلیه باشد؛

۳- در آسانسور هیدرولیکی، طراحی کابین، یوک کابین، اتصال بین کابین و پیستون (سیلندر)، ترمز ایمنی کابین، شیر ترکیدگی، شیر محدود کننده/محدود کننده یک طرفه، پاول، ریل‌های راهنما و وسیله حفاظت در برابر حرکت ناخواسته کابین باید بر اساس مجموع بار اسمی به علاوه وزن وسیله‌های بارگیری و تخلیه باشد؛

۴- در صورتی که جابه‌جایی کابین در اثر بارگیری و تخلیه از حداکثر دقت هم‌ترازی بیشتر شود، باید یک وسیله مکانیکی حرکات کابین در جهت پایین را مطابق شرایط زیر محدود کند:

- دقت هم‌ترازی کابین نباید از ۲۰ mm بیشتر شود؛

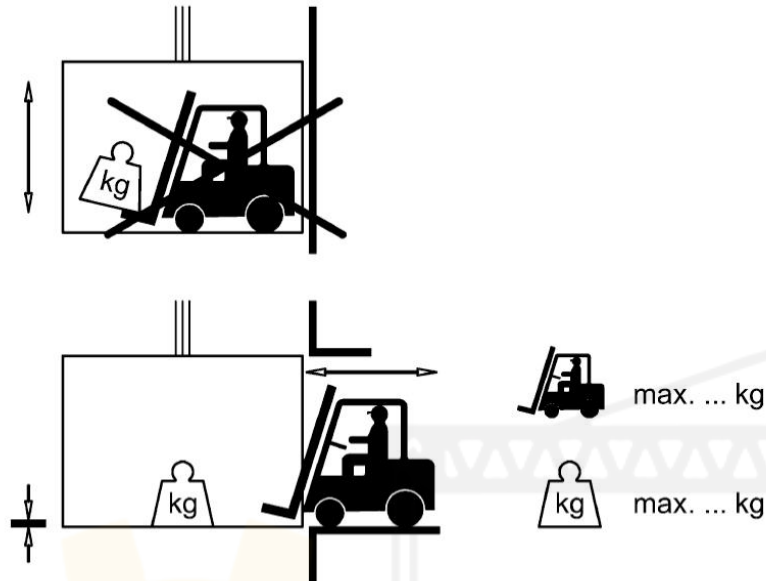
- این وسیله مکانیکی باید قبل از باز شدن درها فعال شود؛

- این وسیله مکانیکی باید استحکام کافی برای نگه داشتن کابین را داشته باشد، حتی در صورتی که ترمز سیستم محرکه درگیر نشود یا شیر جهت پایین در آسانسور هیدرولیکی باز شود؛

- در صورتی که این وسیله مکانیکی در وضعیت فعال نباشد، یک وسیله ایمنی برقی مطابق زیربند ۵-۱۱-۲ باید از حرکات هم‌سطح‌سازی مجدد جلوگیری کند؛

- در صورتی که این وسیله مکانیکی غیرفعال در وضعیت غیرفعال نباشد، یک وسیله ایمنی برقی مطابق زیربند ۵-۱۱-۲ باید از عملکرد عادی آسانسور جلوگیری کند؛

۵- حداکثر وزن وسیله‌های بارگیری و تخلیه باید مطابق شکل ۱۴ در ایستگاه‌ها نشان داده شود.



شکل ۱۴- تصویرنگاشت بارگیری توسط وسیله‌های بارگیری و تخلیه در ایستگاه‌ها

۵-۴-۲-۲ در آسانسورهای باری مسافری هیدرولیکی، مساحت مفید کابین می‌تواند بیشتر از مقداری شود که از جدول ۶ به دست می‌آید؛ اما نباید از مقادیر متناظر با بار اسمی که از جدول ۷ به دست می‌آید، بیشتر شود.

جدول ۷- بار اسمی و حداکثر مساحت مفید کابین (برای آسانسور باری مسافری هیدرولیکی)

بار اسمی، جرم (kg)	حداکثر مساحت مفید کابین (m ²)	بار اسمی، جرم (kg)	حداکثر مساحت مفید کابین (m ²)
۴۰۰	۱٫۶۸	۹۷۵	۳٫۵۲
۴۵۰	۱٫۸۴	۱۰۰۰	۳٫۶۰
۵۲۵	۲٫۰۸	۱۰۵۰	۳٫۷۲
۶۰۰	۲٫۳۲	۱۱۲۵	۳٫۹۰
۶۳۰	۲٫۴۲	۱۲۰۰	۴٫۰۸
۶۷۵	۲٫۵۶	۱۲۵۰	۴٫۲۰
۷۵۰	۲٫۸۰	۱۲۷۵	۴٫۲۶
۸۰۰	۲٫۹۶	۱۳۵۰	۴٫۴۴
۸۲۵	۳٫۰۴	۱۴۲۵	۴٫۶۲
۹۰۰	۳٫۲۸	۱۵۰۰	۴٫۸۰
		^a ۱۶۰۰	۵٫۰۴

^a برای ظرفیت‌های بیش از ۱۶۰۰ kg، به ازای هر ۱۰۰ kg اضافه‌تر مقدار ۰٫۴۰ m² اضافه می‌شود.
برای مقادیر میانی بار، مساحت از روش درون‌یابی خطی به دست می‌آید.

یادآوری- مثال محاسباتی:

یک آسانسور باری مسافری هیدرولیکی برای حمل بار اسمی 6000 kg با ابعاد حداقل عمق 5.60 m در عرض 3.40 m (یعنی مساحت کابین 19.04 m^2) مفروض است.

الف- حداکثر مساحت کابین برای انتقال بار 6000 kg مطابق جدول ۷:

- 1600 kg معادل است با 5.04 m^2 ؛

- بر اساس پانوشت جدول ۷:

$$6000 \text{ kg} - 1600 \text{ kg} = 4400 \text{ kg}$$

$$4400 \text{ kg} / 100 = 44$$

پس:

$$44 \times 0.40 \text{ m}^2 = 17.60 \text{ m}^2$$

- بنابراین مقدار کل حداکثر مساحت کابین برای بار اسمی برابر است با:

$$5.04 \text{ m}^2 + 17.60 \text{ m}^2 = 22.64 \text{ m}^2$$

از آنجا که مساحت کابین انتخاب شده برابر 19.04 m^2 کمتر از حداکثر مجاز است، برای انتقال بار 6000 kg قابل قبول است.

ب- محاسبه بار معادل برای مساحتی که مسافران اشغال می کنند، مطابق زیربند ۵-۴-۲-۱، جدول ۶:

- 5 m^2 معادل است با 2500 kg ؛

- بر اساس پانوشت c جدول ۶:

$$19.04 \text{ m}^2 - 5 \text{ m}^2 = 14.04 \text{ m}^2$$

$$14.04 \text{ m}^2 / 0.16 \text{ m}^2 = 87.75 \approx 88$$

پس:

$$88 \times 100 \text{ kg} = 8800 \text{ kg}$$

- بنابراین مقدار کل حداکثر بار برای حداکثر مساحت برابر است با:

$$2500 \text{ kg} + 8800 \text{ kg} = 11300 \text{ kg}$$

بر اساس زیربند ۵-۴-۲-۲-۴، محاسبات قطعات آسانسور ذکر شده، برای مثال یوک کابین و ترمز ایمنی و غیره، باید برای بار 11300 kg انجام شود.

۵-۴-۲-۲-۳ در آسانسورهای باری مسافری هیدرولیکی، مساحت مفید کابین آسانسوری که وزنه تعادل دارد، باید به میزانی باشد که قرار دادن باری که از جدول ۶ (زیربند ۵-۴-۲-۱) به دست می آید، فشاری بیشتر از $1/4$ برابر فشاری که جک و لوله کشی بر آن اساس طراحی شده اند، ایجاد نکند.

۴-۲-۲-۴-۵ در آسانسورهای باری مسافری هیدرولیکی، طراحی کابین، یوک کابین، اتصال بین کابین و پیستون (سیلندر)، وسیله‌های آویز (در آسانسور با عملکرد غیرمستقیم)، ترمز ایمنی کابین، شیر ترکیب‌دهی، شیر محدود کننده/محدود کننده یک طرفه، پاول، ریل‌های راهنما و ضربه‌گیرها باید بر اساس مقدار باری انجام شود که از جدول ۶ (زیربند ۵-۴-۲-۱) به دست می‌آید. محاسبات سیلندر می‌تواند بر اساس مقادیر به دست آمده از جدول ۷ انجام شود.

۳-۲-۴-۵ تعداد مسافران

۱-۳-۲-۴-۵ تعداد مسافران باید از مقدار کوچک‌تر به دست آمده از روش‌های زیر تعیین شود:

الف- رابطه $\frac{\text{بار اسمی}}{۷۵}$ و گرد کردن رو به پایین^۱ نتیجه، به نزدیک‌ترین عدد صحیح؛ یا

ب- جدول ۸.

جدول ۸ - تعداد مسافران و حداقل مساحت مفید کابین

حداقل مساحت مفید کابین (m ²)	تعداد مسافران	حداقل مساحت مفید کابین (m ²)	تعداد مسافران
۱,۸۷	۱۱	۰,۲۸	۱
۲,۰۱	۱۲	۰,۴۹	۲
۲,۱۵	۱۳	۰,۶۰	۳
۲,۲۹	۱۴	۰,۷۹	۴
۲,۴۳	۱۵	۰,۹۸	۵
۲,۵۷	۱۶	۱,۱۷	۶
۲,۷۱	۱۷	۱,۳۱	۷
۲,۸۵	۱۸	۱,۴۵	۸
۲,۹۹	۱۹	۱,۵۹	۹
۳,۱۳	۲۰	۱,۷۳	۱۰

برای بیش از ۲۰ مسافر، به ازای هر مسافر، ۰,۱۱۵ m² اضافه می‌شود.

استاندارد ملی ایران شماره ۲۰-۶۳۰۳ (چاپ اول): سال ۱۳۹۹

۵-۴-۲-۳-۲ باید موارد زیر داخل کابین نشان داده شود:

الف- نام سازنده/عرضه کننده آسانسور؛

ب- شماره سریال آسانسور؛

پ- سال ساخت؛

ت- بار اسمی آسانسور بر حسب کیلوگرم؛

ث- تعداد نفرات.

تعداد نفرات باید مطابق زیربند ۵-۴-۲-۳-۱ تعیین شود.

هشدار باید به صورت «... کیلوگرم، ... نفر» یا با استفاده از تصویرنگاشت‌هایی برای مشخص کردن وزن و نفرات باشد.



یادآوری- تصویرنگاشت می‌تواند قبل یا بعد از اعداد، بالا یا پایین آن، و جانمایی آن به هر ترتیبی باشد.

حداقل ارتفاع تصویرنگاشت و حروف مورد استفاده باید به شرح زیر باشد:

- ۱۰ mm برای حروف بزرگ و اعداد و تصویرنگاشت‌ها؛

- ۷ mm برای حروف کوچک.

یادآوری- ارتفاع‌های بالا برای نوشته‌های انگلیسی است و برای نوشته‌های فارسی ارتفاع حرف «الف» و عدد «۱» فارسی معادل ارتفاع حروف بزرگ و اعداد انگلیسی در نظر گرفته می‌شود.

۵-۴-۲-۳-۳ در آسانسورهای باری مسافری، یک علامت که همواره از محل بارگیری در ایستگاه قابل مشاهده است، باید بار اسمی را نشان دهد.

۵-۴-۳ دیواره‌ها، کف و سقف کابین

۵-۴-۳-۱ کابین باید با دیواره‌ها، کف و سقف کاملاً محصور شود. تنها قسمت‌های باز مجاز عبارتند از:

الف- ورودی‌ها، برای ورود عادی استفاده‌کنندگان؛

ب- دریچه‌های افقی اضطراری و درهای اضطراری؛

پ- روزنه‌های^۱ تهویه هوا.

۲-۳-۴-۵ مجموعه مونتاژ شده یوک، کفشک‌های راهنما، دیواره‌ها، کف و زیر^۲ و روی^۳ سقف کابین باید مقاومت مکانیکی را برای تحمل نیروهای وارد شده هنگام عملکرد عادی آسانسور و عملکرد وسیله‌های ایمنی داشته باشد.

۱-۲-۳-۴-۵ بعد از عملکرد وسیله‌های ایمنی، شیب ایجاد شده در کف کابین، با بار توزیع شده یکنواخت یا بدون بار، نباید بیشتر از ۵٪ وضعیت عادی خود، مایل و کج شود.

۲-۲-۳-۴-۵ هر دیواره کابین باید دارای مقاومت مکانیکی باشد، به گونه‌ای که:

الف- در برابر اعمال نیروی ۳۰۰ N با توزیع یکنواخت بر مساحت 5 cm^2 با سطح مقطع گرد یا مربع، عمود بر هر نقطه، از سمت داخلی کابین به بیرون آن، باید به گونه‌ای مقاومت کند که:

- تغییر شکل دائمی بیشتر از ۱ mm به وجود نیاید؛

- تغییر شکل کشسان بیشتر از ۱۵ mm به وجود نیاید.

ب- در برابر اعمال نیروی استاتیکی ۱۰۰۰ N با توزیع یکنواخت بر مساحت 100 cm^2 با سطح مقطع گرد یا مربع، عمود بر هر نقطه از دیواره، از سمت داخلی کابین به بیرون آن، باید بدون تغییر شکل دائمی بیشتر از ۱ mm مقاومت کند.

یادآوری- این نیروها می‌توانند بر دیواره «سازه‌ای» کابین به استثنای آینه‌ها، صفحه‌های تزئینی و پنل(های) شستی داخل کابین وارد شوند.

۳-۲-۳-۴-۵ شیشه‌هایی که تمام یا بخشی از دیواره کابین از آن ساخته شده است، باید لایه‌دار باشند.

در صورتی که انرژی ضربه‌ای معادل سقوط وسیله شوک آونگی سخت (مطابق زیربند 5.14.2.1 استاندارد EN 81-50:2020) از ارتفاع ۵۰۰ mm و انرژی ضربه‌ای معادل سقوط وسیله شوک آونگی نرم (مطابق زیربند 5.14.2.2 استاندارد EN 81-50:2020) از ارتفاع ۷۰۰ mm به دیواره شیشه‌ای در نقطه‌ای به ارتفاع ۱ m بالاتر از کف کابین در خط مرکزی هر صفحه شیشه‌ای یا مرکز هر قسمت شیشه‌ای دیواره نیمه شیشه‌ای اصابت کند، باید شرایط زیر برآورده شوند:

1- Apertures
2- Ceiling of the car
3- Roof of the car

الف- اجزاء دیواره نباید ترک خورده باشند؛

ب- سطح شیشه نباید دچار هیچ‌گونه آسیبی شود، مگر ایجاد پریدگی به قطر حداکثر ۲ mm روی آن؛

پ- یکپارچگی نباید از دست برود.

در صورتی که دیواره‌های کابین از شیشه تخت مطابق جدول ۹ ساخته شده و دور تا دور آن چهارچوب داشته باشد، نیازی به انجام این آزمون‌ها نیست.

آزمون‌های بالا باید روی آن سطح شیشه که سمت داخل کابین است انجام شود.

جدول ۹ - صفحه‌های شیشه‌ای تخت، به کار رفته در دیواره کابین

قطر دایره محاطی		نوع شیشه
حداکثر ۲ m	حداکثر ۱ m	
حداقل ضخامت (mm)	حداقل ضخامت (mm)	
۱۰ (۵ + ۵ + ۰٫۷۶)	۸ (۴ + ۴ + ۰٫۷۶)	لایه‌دار مقاوم شده ^a یا لایه‌دار با عملیات حرارتی ^b
۱۲ (۶ + ۶ + ۰٫۷۶)	۱۰ (۵ + ۵ + ۰٫۷۶)	لایه‌دار

^a Laminated toughened
^b Laminated tempered

۴-۲-۳-۴-۵ نگهدارنده‌های شیشه در دیواره باید به گونه‌ای باشند که از خارج نشدن شیشه از آن‌ها در کلیه شرایط شوک به وجود آمده در هر دو جهت حرکت، حتی در صورت عملکرد وسیله‌های ایمنی، اطمینان حاصل شود.

۵-۲-۳-۴-۵ صفحه‌های شیشه‌ای باید دارای نشانه‌گذاری حاوی اطلاعات زیر باشند:

الف- نام و علامت تجاری تأمین‌کننده/عرضه‌کننده شیشه؛

ب- نوع شیشه؛

پ- ضخامت (برای مثال ۸-۸-۰٫۷۶ mm).

۶-۲-۳-۴-۵ سقف کابین باید الزامات زیربند ۷-۴-۵ را برآورده کند.

۳-۳-۴-۵ دیواره‌های کابین که شیشه آن‌ها در ارتفاع کمتر از ۱٫۱۰ m از کف قرار گرفته، باید دارای دستگیره‌ای در ارتفاع بین ۰٫۹۰ m تا ۱٫۱۰ m باشند. این دستگیره باید مستقل از شیشه نصب شود.

۴-۴-۵ جنس تزئینات، سقف، دیواره، کف و در کابین

سازه نگهدارنده بدنه کابین باید از مواد غیرقابل اشتعال ساخته شود.

مواد انتخاب شده برای تزئینات کف، دیواره و سقف کابین باید الزامات استاندارد EN 13501-1:2007+A1:2009 را به شرح زیر برآورده کنند:

- کف: Cfl-s2

- دیواره: C-s2, d1

- سقف: C-s2, d0

این الزامات شامل پوشش‌های رنگ، لایه(های) تا ضخامت ۰/۳۰ mm روی دیواره‌ها و اجزاء نصب شده از قبیل وسیله‌های عملکردی، روشنایی و نشانگرها نمی‌شود.

آینه و شیشه‌های تزئینی داخل کابین در صورت شکسته شدن باید الزامات شکست نوع B یا شکست نوع C را مطابق پیوست پ استاندارد ملی ایران شماره ۱۹۰۱۷: سال ۱۳۹۳ برآورده کنند.

۵-۴-۵ سینی زیر در کابین

۱-۵-۴-۵ آستانه هر ورودی کابین باید مجهز به سینی زیر در باشد که حداقل سراسر عرض آزاد ورودی ایستگاهی را که مقابل آن قرار می‌گیرد، بپوشاند. مقطع عمودی این صفحه باید به وسیله پخی با زاویه حداقل 60° نسبت به سطح افق به سمت پایین امتداد یابد. تصویر این پخ روی صفحه افقی نباید از ۲۰ mm کمتر باشد.

هر نوع برآمدگی روی سطح سینی زیر در کابین، برای مثال نگهدارنده‌ها، نباید از ۵ mm بیشتر باشد. برآمدگی‌های بیشتر از ۲ mm باید با زاویه حداقل 75° نسبت به افق پخ شوند.

۲-۵-۴-۵ ارتفاع قسمت عمودی باید حداقل ۰/۷۵ m باشد.

۳-۵-۴-۵ در برابر اعمال نیروی ۳۰۰ N با توزیع یکنواخت بر مساحت 5 cm^2 با سطح مقطع گرد یا مربع، عمود بر هر نقطه از لبه پایینی مقطع عمودی سینی زیر در، از سمت ایستگاه، سینی زیر در کابین باید به گونه‌ای مقاومت کند که:

الف- تغییر شکل دائمی بیشتر از ۱ mm به وجود نیاید؛

ب- تغییر شکل کشسان بیشتر از ۳۵ mm به وجود نیاید.

۶-۴-۵ دریچه‌های افقی اضطراری و درهای اضطراری

۱-۶-۴-۵ در صورتی که دریچه افقی اضطراری در سقف کابین تعبیه شود (زیربند ۰-۴-۲)، ابعاد بازشوی مفید آن باید حداقل $0.50 \text{ m} \times 0.40 \text{ m}$ باشد.

یادآوری - در صورت داشتن فضا، دریچه افقی به ابعاد $0.70 \text{ m} \times 0.50 \text{ m}$ ارجح است.

۲-۶-۴-۵ در صورت وجود کابین‌های هم‌جوار، می‌توان از درهای اضطراری استفاده کرد، به شرط این‌که فاصله افقی بین کابین‌ها از 1 m بیشتر نباشد (به زیربند ۵-۲-۳-۳ مراجعه شود).

در این حالت، هر کابین باید به وسیله‌ای برای تعیین موقعیت کابین مجاوری که افراد از آن نجات می‌یابند، مجهز باشد، تا بتوان کابین را به ترازوی رساند که عملیات نجات از آن صورت پذیرد.

هنگام نجات، در صورتی که فاصله بین درهای اضطراری کابین از 0.35 m بیشتر باشد، باید یک پل متحرک/قابل‌حمل یا پلی متصل به کابین، دارای نرده در هر دو طرف در دسترس باشد. عرض این پل باید حداقل 0.50 m بوده و به نحوی تعبیه شود که درون دهانه در اضطراری با بادخور^۱ کافی جفت شود.

این پل باید برای تحمل حداقل نیروی 2500 N طراحی شود.

در صورتی که این پل متحرک/قابل‌حمل باشد، باید در ساختمان محل عملیات نجات نگهداری شود. چگونگی استفاده از این پل باید در کتابچه دستورالعمل^۲ آسانسور شرح داده شود.

درهای اضطراری در صورت وجود، باید دارای حداقل ارتفاع 1.80 m و عرض 0.40 m باشند.

۳-۶-۴-۵ در صورتی که دریچه‌های افقی اضطراری یا درهای اضطراری نصب شوند، باید با موارد زیر مطابقت داشته باشند:

۱-۳-۶-۴-۵ دریچه‌های افقی اضطراری و درهای اضطراری باید به وسیله‌ای جهت قفل کردن دستی مجهز باشند.

۱-۱-۳-۶-۴-۵ دریچه‌های افقی اضطراری باید از بیرون کابین بدون کلید و از داخل کابین با کلید مناسب سه‌گوش تعریف‌شده در زیربند ۵-۳-۳-۳ تعریف شده، باز شوند.

دریچه‌های افقی اضطراری نباید به سمت داخل کابین باز شوند.

دریچه افقی اضطراری در وضعیت باز نباید از لبه کابین آسانسور بیرون بزنند.

۲-۱-۳-۶-۴-۵ درهای اضطراری باید از بیرون کابین بدون کلید و از داخل آن با استفاده از کلید مناسب سه‌گوش تعریف‌شده در زیربند ۵-۳-۳-۳ تعریف شده، باز شوند.

1- Clearance
2- Instruction manual

درهای اضطراری نباید به سمت بیرون کابین باز شوند.

درهای اضطراری نباید سر راه وزنه تعادلی-کششی یا وزنه تعادل یا مقابل مانع ثابتی (به جز تیرهای جداکننده کابین‌ها) که راه عبور از یک کابین به کابین دیگر را مسدود کند، قرار گیرد.

۵-۴-۳-۲ اثبات قفل بودن که در زیربند ۵-۴-۳-۱ ذکر شده باید توسط وسیله ایمنی برقی مطابق زیربند ۵-۱۱-۲ انجام شود.

در مورد درهای اضطراری، هنگام باز شدن قفل، این وسیله ایمنی برقی باید آسانسور مجاور را نیز متوقف کند.

بازگشت آسانسور به عملکرد عادی باید فقط با قفل کردن مجدد و آگاهانه ممکن باشد.

۵-۴-۷ سقف کابین

۵-۴-۷-۱ علاوه بر زیربند ۵-۴-۳ سقف کابین باید الزامات زیر را نیز برآورده کند:

الف- سقف کابین باید مقاومت کافی برای تحمل حداکثر تعداد نفرات مشخص شده در زیربند ۵-۲-۵-۷-۱ را داشته باشد.

با این حال هر قسمت از سقف کابین در هر بخش آن باید تحمل نیروی حداقل 2000 N وارد شده بر سطحی به ابعاد $0,30\text{ m} \times 0,30\text{ m}$ را داشته باشد، بدون این که دچار تغییر شکل دائمی شود.

ب- بخشی از سطح سقف کابین که محل کاری یا مسیر تردد بین محل‌های کاری است، باید غیرلغزنده باشد.

یادآوری- برای راهنمایی به زیربند 4.2.4.6 استاندارد EN ISO 14122-2 مراجعه شود.

۵-۴-۷-۲ حفاظت‌های زیر باید تأمین شوند:

الف- سقف کابین باید در قسمت‌های زیر مجهز به لبه محافظ پنجه پا^۱ به ارتفاع حداقل $0,10\text{ m}$ باشد:

۱- روی لبه بیرونی سقف کابین؛ یا

۲- بین لبه بیرونی سقف کابین و نرده، در صورت وجود نرده (زیربند ۵-۴-۷-۴).

ب- جایی که فاصله آزاد در صفحه افقی، عمود بر لبه بیرونی سقف کابین به سمت بیرون تا دیواره چاه از $0,30\text{ m}$ بیشتر شود، باید نرده‌ای مطابق ابعاد ذکر شده در زیربند ۵-۴-۷-۴ تأمین شود.

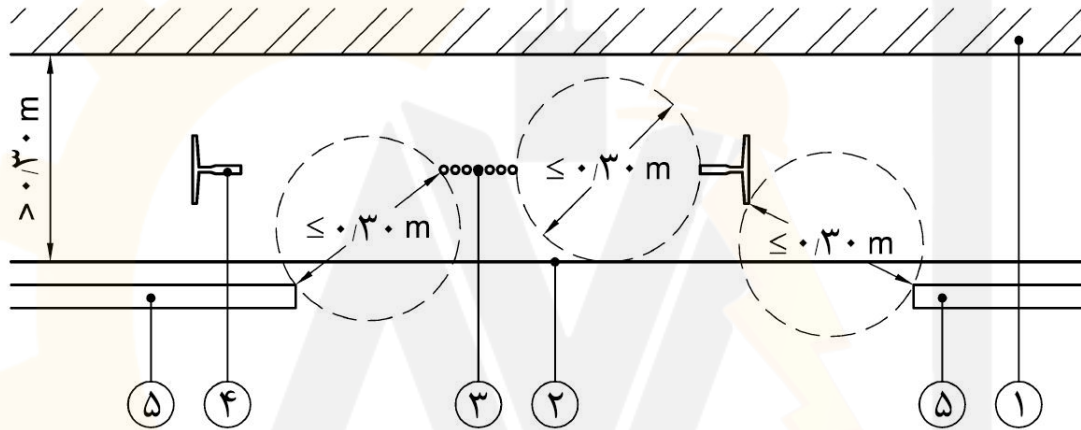
فاصله‌های آزاد باید از دیواره چاه اندازه‌گیری شوند. در فرورفتگی‌هایی که عرض یا ارتفاع آن‌ها از $0,30\text{ m}$ کمتر است، فاصله بیشتر قابل قبول است.

۳-۷-۴-۵ در صورتی که قطعه(های) آسانسوری که در فاصله بین لبه بیرونی سقف کابین و دیواره چاه قرار گرفته باشد، مانع از ریسک سقوط شود (به شکل ۱۵ و شکل ۱۶ مراجعه شود)، این حفاظت‌ها باید شرایط زیر را به طور هم‌زمان برآورده کند:

الف- جایی که فاصله بین لبه بیرونی سقف کابین و دیواره چاه از 0.30 m بیشتر باشد، قرار دادن دایره‌ای افقی به قطر بیشتر از 0.30 m بین لبه بیرونی سقف کابین و قطعه(های) مربوط، بین قطعات یا بین انتهای نرده و قطعه(ها) نباید ممکن باشد؛

ب- هنگامی که نیروی 300 N در راستای افقی، عمود بر هر نقطه از قطعه وارد شود، نباید باعث جابه‌جایی قطعه به اندازه‌ای شود که شرایط زیربند الف برآورده نشود؛

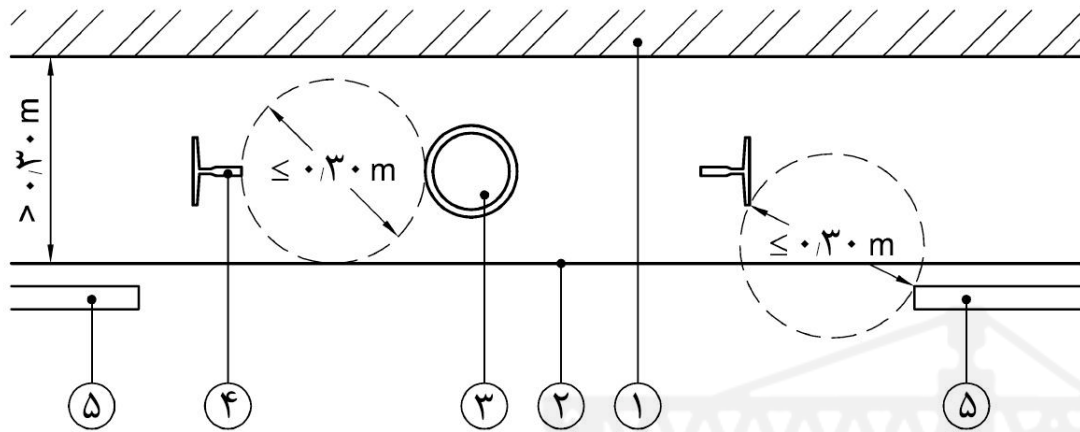
پ- قطعه باید تا ارتفاعی بالای سقف کابین امتداد یابد که سطح حفاظت تعریف شده در زیربند ۴-۷-۴-۵ در تمام مسیر حرکت کابین تأمین شود.



راهنما:

۱	دیواره چاه آسانسور	۴	ریل‌های راهنما
۲	لبه سقف کابین آسانسور	۵	نرده
۳	طناب‌های فولادی، تسمه‌ها		

شکل ۱۵- مثال برای قطعاتی که حفاظت در برابر سقوط ایجاد می‌کنند (آسانسورهای برقی)



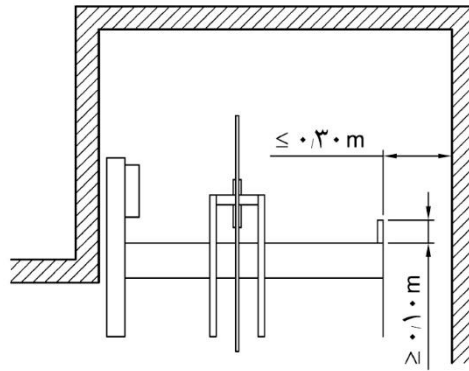
راهنما:

۱	دیواره چاه آسانسور	۴	ریل‌های راهنما
۲	لبه سقف کابین آسانسور	۵	نرده
۳	جک		

شکل ۱۶- مثال برای قطعاتی که حفاظت در برابر سقوط ایجاد می‌کنند (آسانسورهای هیدرولیکی)

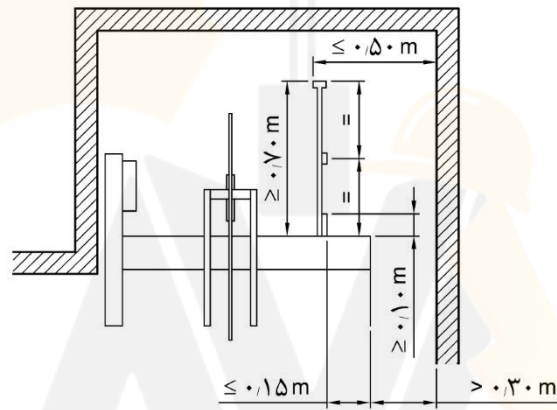
۴-۷-۴-۵ نرده‌ها باید الزامات زیر را برآورده کنند:

- الف- باید دارای یک میله/پروفیل به عنوان دستگیره و حداقل یک میله/پروفیل میانی در نصف ارتفاع نرده با رواداری $\pm 50\text{ mm}$ باشد.
- ب- با در نظر گرفتن فاصله آزاد روی صفحه افقی بین لبه داخلی دستگیره نرده تا دیواره چاه (شکل ۱۷)، ارتفاع آن باید حداقل:
- ۱- 0.70 m باشد، در جایی که فاصله آزاد 0.50 m یا کمتر باشد؛
 - ۲- 1.10 m باشد، در جایی که فاصله آزاد از 0.50 m بیشتر باشد.
- پ- نرده باید در فاصله حداکثر 0.15 m از لبه‌های سقف کابین قرار گیرد؛
- ت- فاصله افقی بین لبه بیرونی دستگیره و هر قطعه‌ای داخل چاه (شامل وزنه تعادلی-کششی یا وزنه تعادل، سوییچ‌ها، ریل‌ها، براکت‌ها و غیره) باید حداقل 0.10 m باشد.
- در صورتی که نیروی 1000 N در راستای افقی، عمود بر هر نقطه از بالای نرده وارد شود، باید به گونه‌ای مقاومت کند که تغییر کشسان بیشتر از 50 mm به وجود نیاید.



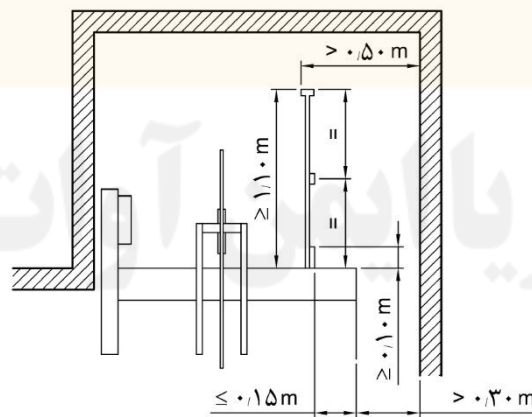
نرده نیاز ندارد؛

اما لبه محافظ پنجه پا به ارتفاع حداقل ۱۰۰ mm تأمین شود.



نرده به ارتفاع حداقل ۷۰۰ mm نیاز دارد.

لبه محافظ پنجه پا به ارتفاع حداقل ۱۰۰ mm تأمین شود.



نرده به ارتفاع حداقل ۱۱۰۰ mm نیاز دارد.

لبه محافظ پنجه پا به ارتفاع حداقل ۱۰۰ mm تأمین شود.

شکل ۱۷- نرده سقف کابین - ارتفاع

۵-۷-۴-۵ هر شیشه مورد استفاده در سقف کابین، باید از نوع شیشه لایه‌دار باشد.

۶-۷-۴-۵ فلک‌ها و/یا چرخ‌زنجیرهای نصب‌شده به کابین باید مطابق زیربند ۵-۵-۷ حفاظت شوند.

۸-۴-۵ تجهیزات روی سقف کابین

وسایله‌های زیر باید روی سقف کابین نصب شوند:

الف- وسیله کنترلی^۱ مطابق زیربند ۵-۱۲-۱-۵ (عملکرد بازرسی (رویزیون))، به نحوی که در فاصله افقی حداکثر ۰/۳۰ m از یک جان‌پناه، کار کردن با آن ممکن باشد (زیربند ۵-۲-۵-۷-۱)؛

ب- وسیله متوقف‌کننده مطابق زیربند ۵-۱۲-۱-۱۱، در جایی که به راحتی در دسترس باشد و بیشتر از ۱ m از نقطه ورودی برای افراد سرویس و نگهداری یا بازرسی فاصله نداشته باشد.

این وسیله متوقف‌کننده می‌تواند همان وسیله‌ای باشد که روی جعبه بازرسی (رویزیون)^۲ نصب می‌شود، به شرط این‌که فاصله آن از نقطه ورودی از ۱ m بیشتر نباشد؛

پ- پریز برق مطابق زیربند ۵-۱۰-۷-۲.

۹-۴-۵ تهویه

۱-۹-۴-۵ در قسمت‌های بالا و پایین کابین باید روزنه‌هایی برای تهویه هوا تعبیه شود.

۲-۹-۴-۵ سطح مؤثر روزنه‌های تهویه هوا در قسمت‌های بالای کابین، باید حداقل برابر ۱٪ مساحت مفید کابین باشد، همچنین روزنه‌های قسمت پایین کابین باید دارای همین مساحت باشند.

درزهای اطراف درهای کابین نیز می‌تواند در محاسبه سوراخ‌های تهویه هوا تا ۵۰٪ سطح مؤثر مورد نیاز، منظور شوند.

۳-۹-۴-۵ روزنه‌های تهویه هوا، باید به گونه‌ای ساخته شده یا به ترتیبی قرار گیرند که امکان عبور میله‌ای مستقیم و صلب به قطر ۱۰ mm از دیواره‌ها، از سمت داخل کابین، وجود نداشته باشد.

۱۰-۴-۵ روشنایی

۱-۱۰-۴-۵ کابین باید مجهز به روشنایی برقی نصب‌شده به طور دائم باشد. شدت این روشنایی باید روی وسیله‌های کنترلی در ارتفاع ۱ m از کف کابین، در هر نقطه که فاصله آن از دیواره کابین از ۱۰۰ mm کمتر نباشد، حداقل ۱۰۰ lux باشد.

یادآوری- از سایه‌اندازی دستگیره، صندلی تاشو و غیره در کابین صرف‌نظر می‌شود.

1- Control device

2- Inspection operation control

برای خواندن مقدار روشنایی، توصیه می‌شود جهت حسگر نورسنج به سمت قوی‌ترین منبع نور باشد.

۲-۱۰-۴-۵ باید حداقل از دو لامپ که به طور موازی متصل شده‌اند، استفاده شود.

یادآوری- در این تعریف، منظور از لامپ هر منبع نور مستقل، مانند لامپ حبیبی، مهتابی و غیره است.

۳-۱۰-۴-۵ کابین، به جز هنگامی که پارک بوده و درهای آن بسته است، باید دائم روشن باشد.

۴-۱۰-۴-۵ باید روشنایی‌های اضطراری مجهز به یک تغذیه اضطراری که به طور خودکار قابل شارژ بوده و شدت روشنایی حداقل ۵ lux را به مدت ۱ h در محل‌های زیر تضمین می‌کند، وجود داشته باشد:

الف- روی هر وسیله آغازگر اعلام خطر داخل کابین و روی سقف کابین؛

ب- در مرکز کابین، در ارتفاع ۱ m از کف کابین؛

پ- در مرکز سقف کابین، در ارتفاع ۱ m از روی سطح سقف.

این روشنایی باید به طور خودکار هنگام ایراد تغذیه عادی روشنایی روشن شود.

۱۱-۴-۵ وزنه تعادل و وزنه تعادلی-کششی

۱-۱۱-۴-۵ کلیات

کاربرد وزنه تعادل در زیربند ۵-۹-۲-۱-۱ تعریف شده است.

۲-۱۱-۴-۵ در صورتی که وزنه تعادل یا وزنه تعادلی-کششی از وزنه‌های مجزا تشکیل شده باشد، برای جلوگیری از جابه‌جایی آن‌ها باید تمهیدات لازم در نظر گرفته شود. برای این منظور وزنه‌ها باید داخل یک قاب قرار گرفته، در داخل قاب به طور ایمن مهار شوند.

۳-۱۱-۴-۵ فلکه‌ها و/یا چرخ‌زنجیره‌هایی که به وزنه تعادل یا وزنه تعادلی-کششی متصل شده‌اند، باید مطابق زیربند ۵-۷-۵ حفاظت شوند.

۵-۵ وسیله‌های آویز، وسیله‌های جبران، وسیله‌های حفاظتی مرتبط

۱-۵-۵ وسیله‌های آویز

۱-۱-۵-۵ کابین‌ها و وزنه‌های تعادلی-کششی یا وزنه‌های تعادل باید به وسیله طناب‌های فولادی یا زنجیرهای فولادی با اتصالات موازی (نوع گال)^۱ و یا زنجیرهای غلتکی آویزان شوند.

۵-۱-۲-۵ طناب‌های فولادی باید مطابق الزامات زیر باشند:

الف- قطر نامی^۱ آن‌ها حداقل ۸ mm باشد.

ب- مقاومت کششی سیم‌ها^۲ و مشخصات دیگر (از قبیل ساختار، ازدیاد طول، بیضوی بودن سطح مقطع، انعطاف‌پذیری، آزمون‌ها و غیره) باید مطابق استاندارد EN 12385-5:2002 باشد.

۵-۱-۳-۵ تعداد طناب‌های فولادی یا زنجیرهای فولادی باید حداقل ۲ باشد.

در آسانسورهای هیدرولیکی این تعداد باید حداقل ۲ به ازای هر جک غیرمستقیم، و ۲ برای ارتباط بین کابین و هر وزنه تعادل باشد.

یادآوری- در صورتی که نسبت آویز یک به یک نباشد، برای شمارش، فقط طناب‌های فولادی یا زنجیرهای فولادی مستقل (و نه تعداد رفت و برگشت‌های طناب‌های فولادی و زنجیرهای فولادی در نسبت آویز) در نظر گرفته می‌شوند.

۵-۱-۴-۵ طناب‌های فولادی یا زنجیرهای فولادی باید مستقل از هم باشند.

۵-۲-۵ نسبت قطر فلکه کششی-اصطکاکی، فلکه و استوانه جمع‌کننده طناب به قطر طناب فولادی، سربکسل‌ها/اتصالات انتهایی زنجیرها^۳

۵-۲-۱-۵ باید نسبت بین قطر دایره گام فلکه‌های کششی-اصطکاکی، فلکه‌ها یا استوانه‌های جمع‌کننده طناب به قطر نامی طناب‌های فولادی آویز، صرف‌نظر از تعداد رشته‌ها^۴، حداقل ۴۰ باشد.

یادآوری- طبق بند ۲ استاندارد ملی ایران شماره ۱۴۰۴۱: سال ۱۳۸۹، رشته عبارت است از جزئی از طناب فولادی که شامل مجموع چندین سیم با شکل و ابعاد مناسب است که به طور مارپیچ به یک یا چند لایه تنیده شده‌اند.

۵-۲-۲-۵ ضریب اطمینان وسیله‌های آویز نباید از مقادیر زیر کمتر باشد:

الف- در آسانسورهای با سیستم محرکه کششی-اصطکاکی دارای ۳ طناب فولادی یا بیشتر، ۱۲؛

ب- در آسانسورهای با سیستم محرکه کششی-اصطکاکی دارای ۲ طناب فولادی، ۱۶؛

پ- در آسانسورهای با رانش مثبت و آسانسورهای هیدرولیکی با طناب فولادی (غیرمستقیم)، ۱۲؛

ت- در صورت وجود زنجیر، ۱۰.

علاوه بر این، ضریب اطمینان طناب‌های فولادی آویز در آسانسورهای با سیستم محرکه کششی-اصطکاکی نباید از مقدار محاسبه شده مطابق زیربند 5.12 استاندارد EN 81-50:2020 کمتر باشد.

1- Nominal diameter
2- Wires
3- Chain terminations
4- Strands

ضریب اطمینان عبارت است از نسبت بین حداقل بار گسیختگی^۱ یک طناب فولادی بر حسب نیوتن به حداکثر نیروی وارد شده به همان طناب فولادی بر حسب نیوتن هنگامی که کابین با بار اسمی در پایین ترین ایستگاه متوقف باشد.

در آسانسورهای هیدرولیکی و آسانسورهای با رانش مثبت، ضریب اطمینان طناب‌های فولادی یا زنجیرهای وزنه تعادل به شرحی که در بالا آمده است، باید نسبت به نیروی وارد شده به طناب فولادی/زنجیر ناشی از وزن وزنه تعادل محاسبه شود.

۳-۲-۵-۵ اتصال بین طناب فولادی و سربکسل‌ها مطابق زیربند ۵-۲-۳-۱، باید بتواند حداقل در برابر ۸۰٪ حداقل بار گسیختگی طناب فولادی، مقاومت کند.

۱-۳-۲-۵-۵-۵ انتهای طناب‌های فولادی باید به کابین، وزنه تعادل یا وزنه تعادلی-کششی، یا نقاط آویز قسمت‌های ساکن^۲ (برای مثال در سیستم آویز ۲:۱) با کمک یکی از روش‌های زیر ثابت شوند:

- قلاب گوه‌ای خود سفت‌شو^۳ (برای مثال مطابق استاندارد EN 13411-6 یا استاندارد EN 13411-7)؛ یا
- انتهای چشمی با بست فلزی پرس‌شده^۴ (برای مثال مطابق استاندارد EN 13411-3)؛ یا
- سربکسل پرسی^۵ (برای مثال مطابق استاندارد EN 13411-8).

یادآوری - سربکسل‌هایی که مطابق استاندارد EN 13411 بخش‌های ۳، ۶، ۷ و ۸ باشند، شرط مقاوم بودن در برابر ۸۰٪ حداقل بار گسیختگی طناب فولادی را برآورده می‌کنند.

۲-۳-۲-۵-۵-۵ طناب‌های فولادی باید روی استوانه جمع‌کننده طناب به وسیله قفل گوه‌ای یا با استفاده از حداقل دو بست^۶، متصل شوند.

۴-۲-۵-۵ دو انتهای هر زنجیر باید به کابین، وزنه تعادل یا وزنه تعادلی-کششی، یا نقاط آویز قسمت‌های ساکن، هنگامی که نسبت آویز ۱:۱ نباشد، متصل شود. اتصال بین زنجیر و اتصالات انتهایی آن باید بتواند حداقل در برابر ۸۰٪ حداقل بار گسیختگی زنجیر مقاومت کند.

۳-۵-۵ نیروی کششی-اصطکاکی طناب فولادی

یادآوری ۱- مثال‌های ملاحظات طراحی در زیربند 5.11 استاندارد EN 81-50:2020 آمده است.

نیروی کششی-اصطکاکی طناب فولادی باید به گونه‌ای باشد تا سه شرط زیر برآورده شوند:

- 1- Minimum breaking load
- 2-Dead parts of reeved ropes
- 3- Self tightening wedge type sockets
- 4- Ferrule secured eyes
- 5- Swage terminal
- 6- Clamp

الف- کابین باید در حالتی که با ۱۲۵٪ بار اسمی بارگذاری شده است، مطابق زیربند ۵-۴-۲-۱ یا زیربند ۵-۴-۲-۲) بدون سر خوردگی در تراز طبقه بماند؛

ب- باید اطمینان حاصل شود که در اثر هر گونه ترمزگیری اضطراری، سرعت کابین، چه با بار اسمی و چه بدون بار، به سرعتی کمتر یا مساوی آن چه ضربه‌گیرها (شامل ضربه‌گیر با کورس کاهش‌یافته^۱) برای آن طراحی شده‌اند، کاهش یابد؛

پ- اگر عاملی^۲ کابین یا وزنه تعادلی-کششی را از حرکت بازدارد، وزنه تعادلی-کششی یا کابین خالی نباید تا موقعیتی خطرناک بالا برود. به این منظور باید:

۱- طناب‌های فولادی روی فلکه کششی-اصطکاکی سر بخورند؛ یا

۲- یک وسیله ایمنی برقی مطابق زیربند ۵-۱۱-۲ سیستم محرکه را متوقف کند.

یادآوری ۲- بالا رفتن کابین یا وزنه تعادلی-کششی تا اندازه‌ای قابل قبول است که ریسک پایین افتادن کابین یا وزنه تعادلی-کششی به نحوی نباشد که باعث وارد شدن نیروهای ضربه‌ای بر وسیله‌های آویز و نرخ کاهش سرعت بیش از حد کابین شود، یا ریسک له‌شدگی در انتهای مسیر حرکت وجود نداشته باشد.

۵-۵-۴ پیچیدن طناب‌های فولادی در آسانسورهای با رانش مثبت

۵-۵-۴-۱ استوانه جمع‌کننده طناب که می‌تواند در شرایط مندرج در زیربند ۵-۹-۲-۱-۱ ب به کار رود، باید دارای شیار مارپیچ بوده و شیارها نیز متناسب با طناب فولادی باشد.

۵-۵-۴-۲ زمانی که کابین روی ضربه‌گیر(های) کاملاً فشرده قرار می‌گیرد، باید یک دور و نیم از طناب فولادی روی شیارهای استوانه جمع‌کننده طناب باقی بماند.

۵-۵-۴-۳ فقط یک لایه طناب فولادی باید روی استوانه جمع‌کننده طناب پیچیده شود.

۵-۵-۴-۴ زاویه انحراف (زاویه خروج)^۳ طناب‌های فولادی نسبت به شیارها نباید از ۴۰° بیشتر باشد.

۵-۵-۵ توزیع بار بین طناب‌های فولادی یا زنجیرها

۵-۵-۵-۱ باید یک وسیله خودکار برای متعادل کردن کشش طناب‌های فولادی یا زنجیرها، حداقل در یکی از دو انتهای آن‌ها تأمین شود.

۵-۵-۵-۱-۱ برای زنجیرهای درگیر با چرخ‌زنجیر، انتهای زنجیرهای متصل به کابین و همین‌طور انتهای زنجیرهای متصل به وزنه تعادل، هر دو باید به چنین وسیله‌های متعادل‌کننده‌ای^۴ مجهز شوند.

1- Reduced stroke buffer

۲- مانند گیر کردن.

3- Angle of deflection (Fleet angle)

4- Equalization devices

۵-۵-۱-۲ در صورتی که چند چرخ زنجیر برگشت‌دهنده روی یک محور^۱ مشترک قرار داشته باشند، هر یک از آن‌ها باید به طور مستقل، قادر به چرخیدن باشد.

۵-۵-۲ در صورتی که برای متعادل کردن کشش از فنر استفاده شود، این فنرها باید در حالت فشاری عمل کنند.

۵-۵-۳ در صورت افزایش طول غیرعادی، شل شدن طناب فولادی یا شل شدن زنجیر باید حفاظت‌های زیر تأمین شده باشد:

الف- در صورتی که کابین به وسیله دو طناب فولادی یا دو زنجیر آویخته شود، هرگاه یکی از طناب‌های فولادی یا زنجیرها افزایش طول نسبی غیرعادی پیدا کنند، باید یک وسیله ایمنی برقی مطابق زیربند ۵-۱۱-۲ آسانسور را متوقف کند؛

ب- در آسانسورهای هیدرولیکی و آسانسورهای با رانش مثبت، در صورتی که ریسک شل شدن طناب فولادی یا زنجیر وجود داشته باشد، باید یک وسیله ایمنی برقی مطابق زیربند ۵-۱۱-۲ در صورت شل شدن طناب فولادی یا زنجیر آسانسور را متوقف کند.

بعد از توقف باید از عملکرد عادی آسانسور جلوگیری شود.

در آسانسورهای هیدرولیکی که دو جک یا بیشتر دارند، این الزام برای هر مجموعه آویز کاربرد دارد.

۵-۵-۴ وسیله‌هایی که برای تنظیم طول طناب‌های فولادی یا زنجیرها استفاده می‌شوند، باید به گونه‌ای باشند که پس از تنظیم، خودبه‌خود شل نشوند.

۵-۵-۶ وسیله‌های جبران

۵-۵-۶-۱ به منظور اطمینان از کافی بودن نیروی کششی-اصطکاکی یا توان موتور بالابرنده، باید جبران وزن طناب‌های فولادی آویز مطابق شرایط زیر باشد:

الف- در آسانسورهایی با سرعت اسمی 3.0 m/s یا کمتر، می‌توان از وسیله‌هایی مانند طناب‌های فولادی، زنجیرها، تسمه‌ها استفاده کرد؛

ب- در آسانسورهای با سرعت اسمی بیشتر از 3.0 m/s ، باید از طناب‌های جبران استفاده شود؛

پ- در آسانسورهایی با سرعت اسمی بیشتر از 3.5 m/s ، به علاوه، وجود یک وسیله ضد جهش ضروری است.

فعال شدن وسیله ضد جهش باید با به‌کار انداختن وسیله ایمنی برقی مطابق زیربند ۵-۱۱-۲، سیستم محرکه آسانسور را متوقف کند؛

ت- در آسانسورهای با سرعت اسمی بیشتر از 1.75 m/s ، وسیله‌های جبران که بدون کشش هستند، باید در نزدیکی انحنای هدایت شوند.

۵-۶-۲ هرگاه از طناب‌های جبران استفاده شود، باید موارد زیر برآورده شوند:

الف- طناب‌های جبران باید مطابق مشخصات استاندارد EN 12385-5:2002 باشند.

ب- فلکه‌های کشش باید استفاده شود؛

پ- نسبت بین قطر دایره گام فلکه‌های کشش و قطر نامی طناب‌های جبران باید حداقل ۳۰ باشد؛

ت- فلکه‌های کشش باید مطابق زیربند ۵-۵-۷ حفاظت شوند؛

ث- کشش باید توسط نیروی گرانشی تأمین شود؛

ج- کشش باید توسط یک وسیله ایمنی برقی مطابق زیربند ۵-۱۱-۲ بررسی شود.

۵-۶-۳ وسیله‌های جبران مانند طناب‌ها، زنجیرها، تسمه‌ها و اتصالات انتهایی آن‌ها باید با ضریب اطمینان ۵، قادر به تحمل هر گونه نیروی استاتیکی باشند که ممکن است به آن‌ها وارد شود.

باید حداکثر وزن معلق وسیله‌های جبران کابین یا وزنه تعادلی-کششی در بالاترین بخش مسیر حرکت، و یک دوم کل وزن مجموعه فلکه کشش^۱ (در صورت وجود) به حساب آورده شود.

۵-۵-۷ حفاظت برای فلکه‌های کششی-اصطکاکی، فلکه‌ها و چرخ‌زنجیرها

۵-۷-۱ برای فلکه‌های کششی-اصطکاکی، فلکه‌ها، چرخ‌زنجیرها، گاورنرها و فلکه‌های وزنه کشش^۲ به منظور جلوگیری از بروز موارد زیر باید تمهیداتی مطابق جدول ۱۰ اتخاذ شود:

الف- جراحت بدنی؛

ب- خارج شدن طناب‌های فولادی از درون فلکه‌ها یا زنجیرها از چرخ‌زنجیرها، در صورت شل شدن؛

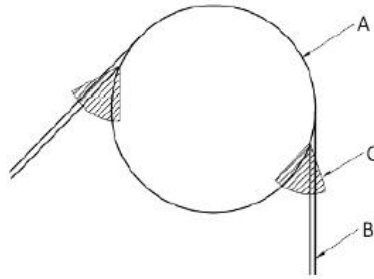
پ- ورود اشیاء بین طناب‌های فولادی و شیارها یا بین زنجیرها و چرخ‌زنجیرها.

آریا ایمن آوات

1- Tension sheave assembly
2- Tension weight pulley

جدول ۱۰ - حفاظت فلکه‌های کششی-اصطکاکی، فلکه‌ها، چرخ‌زنجیرها

ریسک مطابق زیربند ۵-۵-۷-۱			محل قرارگیری فلکه‌های کششی-اصطکاکی، فلکه‌ها و چرخ‌زنجیرها	
پ	ب	الف		
×	×	×	روی سقف	کابین
×	×		زیر کف	
×	×		روی وزنه تعادل/وزنه تعادلی-کششی	
^۱ ×	×	^۲ ×	در موتورخانه و اتاق‌های فلکه	
	×	×	بالای کابین	در چاه
	×	×	کنار کابین	
^۱ ×	×		بین چاهک و فضای بالاسری	
×	×	×	چاهک	
	×	^۲ ×	بازشو به سمت بالا	جک
^۱ ×	×		بازشو به سمت پایین	
×	×	×	با وسیله‌های هم‌زمان‌ساز مکانیکی ^a	
<p>× ریسکی که باید در نظر گرفته شود.</p> <p>۱ فقط در صورتی که طناب‌های فولادی/زنجیرها به طور افقی یا با زاویه‌ای حداکثر تا ۹۰° بالای افق وارد فلکه‌های کششی-اصطکاکی، فلکه‌ها/چرخ‌زنجیرها شوند، ضروری است.</p> <p>۲ حفاظت باید شامل حفاظ‌های مانع از گاز گرفتن باشد که حداقل مانع دسترسی تصادفی به مکان‌های ورود یا خروج طناب‌های فولادی/زنجیرها از فلکه‌های کششی-اصطکاکی، فلکه‌ها یا چرخ‌زنجیرها شود (به شکل ۱۸ مراجعه شود).</p> <p>^a Hydraulic synchronizing means</p>				



راهنما:

A	فلکه
B	طناب فولادی/تسمه
C	حفاظ

شکل ۱۸- مثال حفاظ مانع گاز گرفتن

۵-۷-۲ وسیله‌های مورد استفاده باید به گونه‌ای ساخته شوند که قطعات چرخنده قابل مشاهده بوده و مانعی برای بررسی و عملیات سرویس و نگهداری نباشد. در صورت مشبک بودن، سوراخ‌ها باید مطابق جدول ۴ استاندارد ملی ایران شماره ۱۱۸۰۰: سال ۱۳۸۷ باشد.

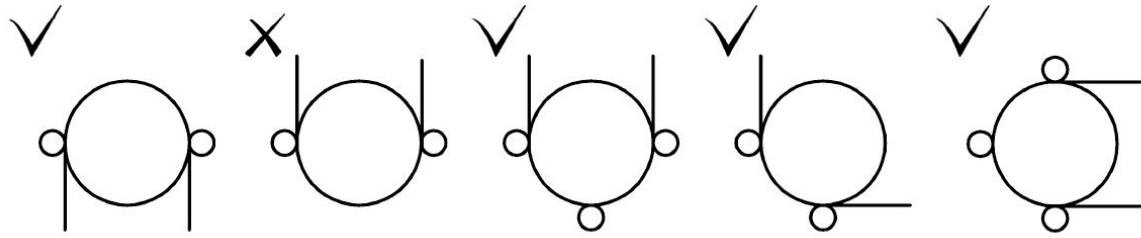
فقط در شرایط زیر باید جدا کردن آن‌ها لازم باشد:

- الف- تعویض طناب فولادی/زنجیر؛
- ب- تعویض فلکه/چرخ زنجیر؛
- پ- تراشکاری مجدد شیارها.

وسيله‌های به کار رفته برای جلوگیری از خروج طناب‌های فولادی از شیارهای فلکه‌ها باید دارای مهار^۱ در نزدیکی نقطه‌هایی باشند که طناب‌های فولادی به فلکه وارد و از آن خارج می‌شوند. در صورتی که کل زاویه پیچش^۲ از ۱۲۰° بیشتر باشد و بیش از ۶۰° از آن زیر محور افقی فلکه قرار گیرد، حداقل یک مهار میانی نیاز است (به شکل ۱۹ مراجعه شود).

آریا ایمن آوات

1- Retainer
2- Angle of wrap



شکل ۱۹- مثال‌های چیدمان مهارهای طناب فولادی

۵-۵-۸ فلکه‌های کششی-اصطکاکی، فلکه‌ها و چرخ‌زنجیرهای داخل چاه

فلکه‌های کششی-اصطکاکی، فلکه‌ها و چرخ‌زنجیرها می‌توانند با شرایط زیر، داخل چاه، بالای تراز پایین‌ترین ایستگاه نصب شوند:

الف- باید وسیله‌های مهارکننده‌ای برای جلوگیری از سقوط فلکه‌ها/چرخ‌زنجیرهای منحرف‌کننده^۱ در صورت بروز ایراد مکانیکی وجود داشته باشد. این وسیله‌ها باید تحمل وزن فلکه‌ها/چرخ‌زنجیرها و بارهای آویزان را داشته باشند؛

ب- در صورتی که فلکه‌های کششی-اصطکاکی، فلکه‌ها/چرخ‌زنجیرها در تصویر عمودی کابین قرار گرفته باشند، فاصله‌های آزاد در فضای بالاسری باید مطابق زیربند ۵-۲-۵-۷ باشد.

۵-۶ اقدامات احتیاطی برای جلوگیری از سقوط آزاد، سرعت بیش از حد، حرکت ناخواسته کابین و خزش کابین

۵-۶-۱ شرایط عمومی

۵-۶-۱-۱ باید وسیله‌ها یا ترکیبی از وسیله‌ها و تحریک‌کننده‌های^۲ آن‌ها برای جلوگیری از موارد زیر تعبیه شوند:

الف- سقوط آزاد کابین؛

ب- سرعت بیش از حد کابین، چه در جهت پایین و چه در جهت بالا در آسانسورهای با سیستم محرکه کششی-اصطکاکی؛

پ- حرکت ناخواسته کابین با درهای باز؛

ت- خزش کابین از تراز ایستگاه، در آسانسورهای هیدرولیکی.

1- Diverter pulleys/sprockets
2- Actuators

۲-۱-۶-۵ در آسانسورهای با سیستم محرکه کششی-اصطکاکی و آسانسورهای با رانش مثبت، باید وسیله‌های حفاظتی مطابق جدول ۱۱ تعبیه شوند.

جدول ۱۱- وسیله‌های حفاظتی در آسانسورهای با سیستم محرکه کششی-اصطکاکی و آسانسورهای با رانش مثبت

وضعیت خطرناک	وسیله حفاظتی	روش‌های فعال‌سازی ^۱
سقوط آزاد و سرعت بیش از حد کابین در جهت پایین	ترمز ایمنی (زیربند ۱-۲-۶-۵)	گاورنر (زیربند ۱-۲-۶-۵)
سقوط آزاد وزنه تعادلی-کششی یا وزنه تعادل، در صورتی که شرایط زیربند ۴-۵-۲-۵ برقرار باشد	ترمز ایمنی (زیربند ۱-۲-۶-۵)	گاورنر (زیربند ۱-۲-۶-۵) یا برای سرعت‌های اسمی 1 m/s و کمتر: - فعال‌سازی در اثر گسیختگی وسیله‌های آویز (زیربند ۲-۲-۶-۵)؛ یا - فعال‌سازی با طناب ایمنی (زیربند ۳-۲-۶-۵)
سرعت بیش از حد کابین در جهت بالا (فقط آسانسور با سیستم محرکه کششی-اصطکاکی)	وسیله حفاظت در برابر اضافه سرعت کابین در جهت بالا (زیربند ۶-۶-۵)	در زیربند ۶-۶-۵ آمده است.
حرکت ناخواسته کابین با درهای باز	حفاظت در برابر حرکت ناخواسته کابین (زیربند ۷-۶-۵)	در زیربند ۷-۶-۵ آمده است.
¹ Tripping means		

۳-۱-۶-۵ در آسانسورهای هیدرولیکی، باید وسیله‌ها یا ترکیبی از وسیله‌ها و تحریک‌کننده‌های آنها مطابق جدول ۱۲ تعبیه شوند. علاوه بر این، باید حفاظت در برابر حرکت ناخواسته کابین مطابق زیربند ۷-۶-۵ تأمین شود.

آریا ایمن آوات

جدول ۱۲ - وسیله‌های حفاظتی در آسانسورهای هیدرولیکی

اقدامات احتیاطی برای جلوگیری از خزش علاوه بر هم‌سطح‌سازی مجدد (زیربند ۵-۱۲-۴)		فعال‌سازی ترمز ایمنی (۵-۶-۲-۱) با حرکت کابین در جهت پایین (۵-۶-۲-۲-۴)	ترکیبات جایگزینی که می‌توانند انتخاب شوند	نوع آسانسور
سیستم ضد خزش برقی (۵-۱۲-۱-۱۰)	پاول (۵-۶-۵)		ترمز ایمنی (زیربند ۵-۶-۲-۱) که به وسیله گاورنر فعال می‌شود (زیربند ۵-۶-۲-۲-۱)	آسانسور با عملکرد مستقیم
×	×	×	شیر ترکیب‌دی (زیربند ۵-۶-۳)	
×	×		شیر محدود کننده (زیربند ۵-۶-۴)	
			ترمز ایمنی (زیربند ۵-۶-۲-۱) که به وسیله گاورنر فعال می‌شود (زیربند ۵-۶-۲-۲-۱)	آسانسور با عملکرد غیرمستقیم
×	×	×	شیر ترکیب‌دی (زیربند ۵-۶-۳) به علاوه ترمز ایمنی (زیربند ۵-۶-۲-۱) که در اثر گسیختگی وسیله‌های آویز (زیربند ۵-۶-۲-۲-۲) یا به وسیله طناب ایمنی فعال می‌شود (زیربند ۵-۶-۲-۲-۳)	
×	×	×	شیر محدود کننده (زیربند ۵-۶-۴) به علاوه ترمز ایمنی (زیربند ۵-۶-۲-۱) که در اثر گسیختگی وسیله‌های آویز (زیربند ۵-۶-۲-۲-۲) یا به وسیله طناب ایمنی فعال می‌شود (زیربند ۵-۶-۲-۲-۳)	

اقدامات احتیاطی برای جلوگیری از سقوط آزاد یا سرعت بیش از حد در جهت پایین

۲-۶-۵ ترمز ایمنی و روش‌های فعال‌سازی آن

۱-۲-۶-۵ ترمز ایمنی

۱-۱-۲-۶-۵ شرایط عمومی

۱-۱-۱-۲-۶-۵ ترمز ایمنی باید بتواند در جهت پایین عمل کرده و قادر باشد کابین با بار اسمی، یا وزنه تعادل/وزنه تعادلی-کششی را، در سرعت فعال‌سازی گاورنر، یا در صورت گسیختگی وسیله‌های آویز، با درگیر شدن به ریل‌های راهنما متوقف کرده و در آن جا نگه دارد.

ترمز ایمنی که در جهت بالا نیز عملکرد دارد، می‌تواند مطابق زیربند ۵-۶-۶ به کار گرفته شود.

۲-۱-۱-۲-۶-۵ ترمز ایمنی یک قطعه ایمنی به حساب می‌آید و باید مطابق الزامات زیربند 5.3 استاندارد EN 81-50:2020 صحه‌گذاری شود.

۳-۱-۱-۲-۶-۵ روی ترمز ایمنی باید پلاک مشخصات شامل موارد زیر نصب شود:

الف- نام سازنده ترمز ایمنی؛

ب- شماره گواهی آزمون نوعی؛

پ- نوع ترمز ایمنی؛

ت- در صورتی که ترمز ایمنی قابل تنظیم باشد، بازه بار مجاز یا پارامتر قابل تنظیم، که رابطه آن با بازه بار در کتابچه دستورالعمل آمده، درج شود.

۲-۱-۲-۶-۵ شرایط استفاده از انواع ترمز ایمنی

۱-۲-۱-۲-۶-۵ ترمز ایمنی کابین:

الف- باید از نوع تدریجی باشد؛ یا

ب- در صورتی که سرعت اسمی آسانسور از 0.63 m/s بیشتر نباشد، می‌تواند از نوع لحظه‌ای باشد.

در آسانسورهای هیدرولیکی، از ترمز ایمنی لحظه‌ای به جز نوع غلتکی که فعال‌سازی آن با گاورنر انجام نمی‌شود، فقط در صورتی می‌توان استفاده کرد که سرعت فعال‌سازی شیر ترکیدگی یا حداکثر سرعت شیر محدود کننده (یا شیر محدود کننده یک طرفه) از 0.8 m/s بیشتر نباشد.

۲-۲-۱-۲-۶-۵ در صورتی که کابین یا وزنه تعادلی-کششی یا وزنه تعادل چند ترمز ایمنی داشته باشند، کلیه آن‌ها باید از نوع تدریجی باشند.

۳-۲-۱-۲-۶-۵ در صورتی که سرعت اسمی از 1 m/s بیشتر باشد، ترمز ایمنی وزنه تعادل یا وزنه تعادلی-کششی باید از نوع تدریجی باشد، در غیر این صورت می‌تواند از نوع لحظه‌ای باشد.

۵-۶-۲-۱-۳ نرخ کاهش سرعت

در ترمز ایمنی از نوع تدریجی، هنگام سقوط آزاد کابین با بار اسمی، وزنه تعادلی-کششی یا وزنه تعادل، میانگین نرخ کاهش سرعت باید بین $0.2 g_n$ و $1 g_n$ باشد.

۵-۶-۲-۱-۴ آزاد کردن ترمز ایمنی

۵-۶-۲-۱-۴-۱ آزادسازی و دوباره آماده به کار شدن^۱ خودکار ترمز ایمنی کابین، وزنه تعادلی-کششی یا وزنه تعادل باید فقط با بالا بردن کابین، وزنه تعادلی-کششی یا وزنه تعادل ممکن باشد.

۵-۶-۲-۱-۴-۲ آزادسازی ترمز ایمنی باید تحت هر شرایط بارگذاری تا بار اسمی به یکی از روش‌های زیر ممکن باشد:

الف- با وسیله‌های تعریف شده برای عملکردهای اضطراری (زیربند ۵-۹-۲-۳ یا ۵-۹-۳-۹)؛ یا

ب- با به کار بردن روش‌های موجود در محل نصب آسانسور (زیربند ۷-۲-۲).

۵-۶-۲-۱-۴-۳ بعد از آزادسازی ترمز ایمنی، بازگشت آسانسور به عملکرد عادی، باید با دخالت یک فرد صلاحیت‌دار برای سرویس و نگهداری ممکن باشد.

یادآوری- فعال‌سازی کلید اصلی آسانسور به خودی خود برای بازگشت آسانسور به عملکرد عادی کافی نیست.

۵-۶-۲-۱-۵ بررسی‌های برقی

باید وسیله ایمنی برقی مطابق زیربند ۵-۱۱-۲ به کابین نصب شده باشد تا در صورتی که ترمز ایمنی کابین فعال شده باشد، قبل یا به محض عملکرد ترمز ایمنی موجب توقف سیستم محرکه شود.

۵-۶-۲-۱-۶ شرایط ساختاری

۵-۶-۲-۱-۶-۱ فک‌ها یا لقمه‌های ترمز ایمنی نباید به عنوان کفشک‌های راهنما استفاده شوند.

۵-۶-۲-۱-۶-۲ در صورت قابل تنظیم بودن ترمز ایمنی، باید بعد از تنظیم نهایی پلمب^۲ شود، به نحوی که تنظیم مجدد آن بدون فک پلمب ممکن نباشد.

۵-۶-۲-۱-۶-۳ باید تا حد ممکن از فعال‌سازی تصادفی ترمز ایمنی جلوگیری شود. برای مثال با رعایت فاصله آزاد مناسب تا ریل‌های راهنما که به کفشک‌های راهنما اجازه جابه‌جایی در امتداد افقی را بدهد.

۵-۶-۲-۱-۶-۴ فعال‌سازی ترمزهای ایمنی نباید توسط وسیله‌هایی انجام شود که عملکرد برقی، هیدرولیکی یا پنوماتیکی دارند.

1- Reset
2- Sealed

۵-۶-۱-۲-۶-۵ در صورتی که ترمز ایمنی در اثر گسیختگی وسیله‌های آویز یا به وسیله طناب ایمنی فعال شود، باید فرض شود که ترمز ایمنی در سرعتی متناظر با سرعت فعال‌سازی یک گاورنر مناسب، فعال شده است.

۵-۶-۲-۲ روش‌های فعال‌سازی ترمز ایمنی

۵-۶-۲-۱ فعال‌سازی با گاورنر

۵-۶-۲-۱-۱ شرایط عمومی

باید موارد زیر برآورده شود:

الف- سرعت فعال‌سازی گاورنر برای ترمز ایمنی باید حداقل ۱۱۵٪ سرعت اسمی و کمتر از موارد زیر باشد:

- ۱- $0,8 \text{ m/s}$ برای ترمز ایمنی از نوع لحظه‌ای به جز نوع غلتکی؛ یا
- ۲- 1 m/s برای ترمز ایمنی از نوع غلتکی؛ یا
- ۳- $1,50 \text{ m/s}$ برای ترمز ایمنی تدریجی که برای سرعت‌های اسمی $1,0 \text{ m/s}$ و کمتر استفاده می‌شود؛ یا
- ۴- $1,25 v + \frac{0,25}{v}$ بر حسب متر بر ثانیه برای ترمز ایمنی تدریجی که در سرعت‌های اسمی بیشتر از $1,0 \text{ m/s}$ استفاده می‌شود.

برای آسانسورهایی که سرعت اسمی آن‌ها از 1 m/s بیشتر است، توصیه می‌شود که سرعت فعال‌سازی گاورنر تا حد امکان به مقدار لازم ذکر شده در بند ۴ نزدیک باشد.

برای آسانسورهایی با سرعت اسمی کم توصیه می‌شود سرعت فعال‌سازی گاورنر تا حد امکان به پایین‌ترین حد مندرج در زیربند الف نزدیک شود.

ب- گاورنرهایی که نیروی فعال‌سازی را فقط با کشش-اصطکاک ایجاد می‌کنند، باید دارای شیارهایی باشند که:

- سخت‌کاری^۱ اضافی شده باشند؛ یا
- دارای زیربرش^۲ مطابق زیربند 5.11.2.2.1 استاندارد EN 81-50:2020 باشند.
- پ- جهت چرخش، متناسب با عملکرد ترمز ایمنی باید روی فلکه گاورنر نشانه‌گذاری شود؛

1- Hardening
2- Undercut

ت- نیروی کششی^۱ طناب فولادی تولیدشده توسط گاورنر هنگامی که فعال شده است، باید حداقل برابر با:

- دو برابر مقدار نیروی لازم برای درگیر کردن ترمز ایمنی؛ یا

- ۳۰۰ N

باشد، هر کدام که بزرگتر است.

۵-۶-۲-۲-۱-۲ زمان عکس العمل

به منظور اطمینان از فعال شدن گاورنر قبل از رسیدن سرعت به حد خطرناک (به زیربند 5.3.2.3.1 استاندارد EN 81-50:2020 مراجعه شود)، حداکثر فاصله بین نقاط درگیری روی گاورنر باید به گونه‌ای باشد که جابه‌جایی طناب گاورنر از ۲۵۰ mm بیشتر نشود.

۵-۶-۲-۲-۱-۳ طناب گاورنر

طناب گاورنر باید شرایط زیر را برآورده کند:

الف- گاورنر باید توسط یک طناب فولادی مطابق استاندارد EN 12385-5:2002 به حرکت درآورده شود؛

ب- باید ضریب اطمینان طناب فولادی گاورنر، که برابر است با نسبت حداقل بار گسیختگی طناب فولادی به نیروی کششی ایجادشده در طناب گاورنر هنگام فعال شدن، با در نظر گرفتن ضریب اصطکاک (μ_{max}) برابر ۰٫۲ برای گاورنرهای نوع کششی-اصطکاکی^۲، حداقل ۸ باشد؛

پ- نسبت بین قطر دایره گام فلکه گاورنر به قطر نامی طناب فولادی آن باید حداقل ۳۰ باشد؛

ت- طناب گاورنر باید با یک فلکه و وزنه کشش^۳ کشیده شود. حرکت این فلکه یا وزنه کشش آن باید هدایت‌شده باشد.

گاورنر ممکن است بخشی از این وسیله کشش باشد، به شرط این‌که در اثر حرکت وسیله کشش، مقادیر فعال‌سازی آن تغییر نکند؛

ث- در حین درگیری ترمز ایمنی، حتی در صورتی که طول خط ترمز^۴ از حالت عادی بیشتر باشد، طناب گاورنر و اتصالات انتهایی آن باید سالم باقی بمانند؛

ج- طناب گاورنر باید به آسانی از ترمز ایمنی قابل جدا شدن باشد.

1- Tensile force
2- Traction type overspeed governor
3- Tensioning weight
4- Braking distance

۵-۶-۲-۱-۴ قابلیت دسترسی

گاورنر باید شرایط زیر را برآورده کند:

- الف- گاورنر باید به منظور سرویس و نگهداری و بازرسی در دسترس باشد؛
 - ب- در صورتی که گاورنر داخل چاه نصب شود، باید بتوان از خارج چاه به آن دسترسی داشت؛
 - پ- در صورتی که سه شرط زیر برآورده شوند، الزامات زیربند ب کاربرد ندارد:
 - ۱- فعال‌سازی گاورنر مطابق زیربند ۵-۶-۲-۱-۵ توسط یک وسیله کنترل از راه دور، به جز بی‌سیم، از خارج چاه فعال شود، به گونه‌ای که فعال شدن ناخواسته آن ممکن نباشد و وسیله تحریک‌کننده در دسترس افراد غیرمجاز نباشد؛ و
 - ۲- گاورنر از طریق سقف کابین یا از چاهک، برای سرویس و نگهداری و بازرسی در دسترس باشد؛ و
 - ۳- گاورنر بعد از فعال شدن، هنگامی که کابین، وزنه تعادلی-کششی یا وزنه تعادل در جهت بالا حرکت داده می‌شود، به طور خودکار به وضعیت عادی بازگردد.
- در هر صورت قطعات برقی می‌تواند توسط کنترل از راه دور، به طوری که عملکرد عادی گاورنر را تحت تأثیر قرار ندهند، به وضعیت عادی بازگردانده شوند.

۵-۶-۲-۱-۵ امکان فعال‌سازی گاورنر

هنگام بررسی‌ها یا آزمون‌ها باید این امکان وجود داشته باشد که در سرعت‌های کمتر از مقادیر مندرج در زیربند ۵-۶-۲-۱-۱ الف، با فعال‌سازی گاورنر با یک روش ایمن، ترمز ایمنی را فعال کرد. در صورت قابل تنظیم بودن گاورنر، باید بعد از تنظیم نهایی پلمب شود، به نحوی که تنظیم مجدد آن بدون فک پلمب ممکن نباشد.

۵-۶-۲-۱-۶ بررسی‌های برقی

باید موارد زیر برآورده شوند:

- الف- گاورنر یا وسیله دیگری، باید توسط یک وسیله ایمنی برقی مطابق زیربند ۵-۱۱-۲، قبل از این‌که سرعت کابین، در جهت بالا یا پایین، به سرعت فعال‌سازی گاورنر برسد، باعث توقف سیستم محرکه آسانسور شود.
- با این حال، برای آسانسورهایی که سرعت اسمی آن‌ها از 1 m/s بیشتر نباشد، این وسیله می‌تواند نهایتاً هنگام رسیدن به سرعت فعال‌سازی گاورنر عمل کند؛
- ب- در صورتی که بعد از آزاد شدن ترمز ایمنی (زیربند ۵-۶-۲-۱-۴)، گاورنر به طور خودکار دوباره آماده به کار نشود، یک وسیله ایمنی برقی مطابق زیربند ۵-۱۱-۲ باید تا هنگامی که گاورنر به وضعیت عادی

برنگشته، از حرکت مجدد آسانسور جلوگیری کند. در صورتی که شرایط زیربند ۵-۱۲-۱-۶-۱ ت ۲ برقرار شود، این وسیله باید بی‌اثر شود؛

پ- گسیختگی یا افزایش طول بیش از حد طناب گاورنر باید توسط یک وسیله ایمنی برقی مطابق زیربند ۵-۱۱-۲ باعث توقف موتور آسانسور شود.

۵-۶-۲-۲-۱-۷ گاورنر یک قطعه ایمنی به حساب می‌آید و باید مطابق الزامات زیربند 5.4 استاندارد EN 81-50:2020 صحت‌گذاری شود.

۵-۶-۲-۲-۱-۸ روی گاورنر باید پلاک مشخصات شامل موارد زیر نصب شود:

الف- نام سازنده گاورنر؛

ب- شماره گواهی آزمون نوعی؛

پ- نوع گاورنر؛

ت- سرعت فعال‌سازی واقعی که گاورنر بر اساس آن تنظیم شده است.

۵-۶-۲-۲-۲-۲ فعال‌سازی در اثر گسیختگی وسیله‌های آویز

در صورت فعال‌سازی ترمز ایمنی در اثر گسیختگی وسیله‌های آویز، موارد زیر کاربرد دارند:

الف- نیروی کششی حاصل از مکانیزم تحریک‌کننده، باید حداقل برابر با:

۱- دو برابر مقدار نیروی لازم برای درگیر کردن ترمز ایمنی؛ یا

۲- 300 N

باشد، هر کدام که بزرگ‌تر است.

ب- در صورتی که برای فعال‌سازی ترمز ایمنی از فنر استفاده شود، آن‌ها باید از نوع فنر فشاری هدایت‌شده^۱ باشند؛

پ- باید انجام آزمون ترمز ایمنی و مکانیزم تحریک‌کننده آن، بدون نیاز به ورود به چاه هنگام آزمون، ممکن باشد.

به این منظور باید وسیله‌ای تعبیه شود که هنگام پایین آمدن کابین (در شرایط عملکرد عادی آسانسور)، بتوان با برداشتن کشش از روی طناب فولادی آویز، ترمز ایمنی را فعال کرد.

در صورتی که این وسیله مکانیکی باشد، نیروی لازم برای عملکرد آن نباید از 400 N بیشتر باشد.

بعد از انجام این آزمون باید بررسی شود که هیچ گونه تغییر شکل^۱ یا عیبی^۲ که باعث اختلال در استفاده از آسانسور می‌شود، رخ نداده باشد.

یادآوری - نگهداری این وسیله داخل چاه و بیرون آوردن آن هنگام انجام آزمون منعی ندارد.

۵-۶-۲-۲-۳ فعال‌سازی با طناب ایمنی

در صورت فعال‌شدن ترمز ایمنی با طناب ایمنی، موارد زیر کاربرد دارند:

الف - نیروی کششی حاصل از طناب ایمنی باید حداقل برابر با:

۱- دو برابر مقدار نیروی لازم برای درگیر کردن ترمز ایمنی؛ یا

۲- 300 N

باشد، هر کدام که بزرگ‌تر است.

ب- طناب ایمنی باید مطابق الزامات زیربند ۵-۶-۲-۲-۱-۳ باشد؛

پ- طناب ایمنی باید توسط نیروی گرانشی یا فترهایی کشیده شود که در صورت گسیختگی، عملکرد ایمن را مختل نکنند؛

ت- در حین درگیری ترمز ایمنی، حتی در صورتی که طول خط ترمز از حالت عادی بیشتر باشد، طناب ایمنی و بست‌های آن باید بدون نقص باقی بمانند؛

ث- گسیختگی یا شل شدن طناب ایمنی باید توسط یک وسیله ایمنی برقی مطابق زیربند ۵-۱۱-۲ باعث توقف سیستم محرکه شود؛

ج- فلکه‌های حمل‌کننده طناب ایمنی، باید مستقل از هر محور یا فلکه حمل‌کننده طناب‌های فولادی یا زنجیرهای آویز، نصب شوند؛

چ- باید وسیله‌های حفاظتی مطابق زیربند ۵-۷-۱-۵ تعبیه شوند.

۵-۶-۲-۲-۴ فعال‌سازی با حرکت کابین در جهت پایین

۵-۶-۲-۲-۱ فعال‌سازی با طناب فولادی

فعال‌سازی ترمز ایمنی با طناب ترمز ایمنی باید مطابق شرایط زیر باشد:

الف- بعد از یک توقف عادی، یک طناب فولادی مطابق زیربند ۵-۶-۲-۲-۱-۳ که به ترمز ایمنی متصل است، باید توسط نیرویی که در زیربند ۵-۶-۲-۲-۳ الف تعریف شده، نگه داشته شود (برای مثال طناب گاورنر)؛

ب- مکانیزم طناب‌گیر^۱ باید هنگام حرکت عادی کابین آزاد شود؛

پ- مکانیزم طناب‌گیر باید توسط فنر(های) فشاری هدایت‌شده و/یا نیروی گرانشی فعال شود؛

ت- عملیات نجات باید در هر شرایطی ممکن باشد؛

ث- یک وسیله ایمنی برقی مطابق زیربند ۵-۱۱-۲ مربوط به مکانیزم طناب‌گیر، باید نهایتاً در لحظه گرفتن طناب فولادی سیستم محرکه را متوقف کند و از هر گونه پایین رفتن عادی اضافی کابین جلوگیری کند؛

ج- در صورت قطع منبع تغذیه برقی هنگام حرکت کابین در جهت پایین، باید اقدامات احتیاطی برای جلوگیری از فعال‌سازی ناخواسته ترمز ایمنی با طناب فولادی تأمین شود؛

چ- طراحی سیستم این طناب فولادی و مکانیزم طناب‌گیر باید به گونه‌ای باشد که هیچ نوع آسیبی در طول درگیری ترمز ایمنی پیش نیاید؛

ح- طراحی سیستم این طناب فولادی و مکانیزم طناب‌گیر باید به گونه‌ای باشد که هیچ نوع آسیبی هنگام حرکت کابین در جهت بالا پیش نیاید.

۵-۶-۲-۲-۴-۲ فعال‌سازی با اهرم^۲

فعال‌سازی ترمز ایمنی با اهرم ترمز ایمنی باید مطابق شرایط زیر باشد:

الف- بعد از توقف عادی کابین، اهرمی که به ترمز ایمنی متصل شده است، باید به اندازه‌ای باز شود که با نگهدارنده‌های ثابتی که در هر ایستگاه وجود دارد، درگیر شود؛

ب- اهرم باید در حین عملکرد عادی کابین جمع‌شده باشد؛

پ- حرکت اهرم به وضعیت باز شده باید توسط فنر(های) فشاری هدایت‌شده و/یا توسط نیروی گرانشی انجام شود؛

ت- عملکرد اضطراری باید در هر شرایطی ممکن باشد؛

ث- در صورت قطع منبع تغذیه برقی هنگام حرکت کابین در جهت پایین، باید اقدامات احتیاطی برای جلوگیری از فعال‌سازی ناخواسته ترمز ایمنی با اهرم تأمین شود؛

1- Rope blocking mechanism
2- Lever

ج- طراحی سیستم اهرم و متوقف‌کننده‌ها باید به گونه‌ای باشد که هیچ نوع آسیبی در شرایط زیر پیش نیاید:

۱- در حین درگیری ترمز ایمنی، حتی در صورتی که طول خط ترمز از حالت عادی بیشتر باشد؛

۲- هنگام حرکت کابین در جهت بالا.

چ- در صورتی که بعد از توقف عادی آسانسور، اهرم فعال‌کننده در وضعیت باز شده خود قرار نداشته باشد، باید یک وسیله برقی از هرگونه حرکت عادی کابین جلوگیری کند، در(های) کابین بسته شوند و آسانسور از سرویس خارج شود؛

ح- در صورتی که اهرم در وضعیت جمع‌شده نباشد، باید یک وسیله ایمنی برقی مطابق زیربند ۵-۱۱-۲ از هرگونه حرکت عادی کابین در جهت پایین جلوگیری کند.

۵-۶-۳ شیر ترکیدگی

۵-۶-۳-۱ شیر ترکیدگی باید بتواند کابین را هنگام حرکت در جهت پایین متوقف کند و آن را ثابت نگه دارد. شیر ترکیدگی باید نهایتاً در سرعتی برابر سرعت اسمی رو به پایین (v_d) به علاوه 0.30 m/s فعال شود.

شیر ترکیدگی باید به نحوی انتخاب شود که میانگین نرخ کاهش سرعت (a) بین $0.2 g_n$ و $1 g_n$ باشد.

نرخ کاهش سرعت بیشتر از $2/5 g_n$ نباید زمانی بیش از 0.4 s ادامه یابد.

میانگین نرخ کاهش سرعت (a) را می‌توان با استفاده از رابطه زیر محاسبه کرد:

$$a = \frac{Q_{\max} \cdot r}{6 \cdot A \cdot n \cdot t_d}$$

که در آن:

A سطح مقطعی از جک که فشار بر آن اعمال می‌شود (پیستون)، بر حسب سانتیمتر مربع؛

n تعداد جک‌های با عملکرد موازی که دارای یک شیر ترکیدگی هستند؛

Q_{\max} حداکثر دبی سیال، بر حسب لیتر در دقیقه؛

r ضریب تبدیل آویز؛

t_d طول زمان ترمزگیری، بر حسب ثانیه.

این مقادیر را می‌توان از پرونده فنی یا تأییدیه‌های آزمون نوعی به دست آورد.

۵-۶-۳-۲ به منظور تنظیم و بازرسی، باید شیر ترکیدگی از سقف کابین یا از چاهک به طور مستقیم قابل دسترسی باشد.

۵-۶-۳-۳ شیر ترکیدگی باید:

الف- با سیلندر یکپارچه باشد؛ یا

- ب- به صورت مستقیم با اتصال فلنجی^۱ به صورت صلب نصب شود؛ یا
- پ- نزدیک سیلندر قرار گرفته باشد و توسط لوله‌های کوتاه صلب، با رابط‌های^۲ جوش خورده، فلنج‌دار یا رزوه‌دار^۳ به آن متصل شود؛ یا
- ت- به طور مستقیم با رزوه به سیلندر متصل شود.
- شیر ترکیدگی باید دارای انتهای رزوه شده به همراه یک لبه^۴ باشد. این لبه باید در انتهای سیلندر بنشیند. استفاده از سایر رابط‌ها بین شیر ترکیدگی و سیلندر، مانند اتصالات فشاری^۵ یا اتصالات سر پخ لوله^۶، مجاز نیست.
- ۵-۳-۶-۴ در آسانسورهای دارای چند جک، که به طور موازی عمل می‌کنند، می‌توان از یک شیر ترکیدگی مشترک استفاده کرد. در غیر این صورت برای این‌که کف کابین بیشتر از ۵٪ از وضعیت عادی خود مایل و کج نشود، شیرهای ترکیدگی باید به یکدیگر مرتبط^۷ شوند، به نحوی که هم‌زمان بسته شوند.
- ۵-۳-۶-۵ محاسبات شیر ترکیدگی باید مطابق محاسبات سیلندر انجام شود.
- ۵-۳-۶-۶ در صورتی که سرعت بسته شدن شیر ترکیدگی توسط وسیله محدود کننده‌ای کنترل می‌شود، باید یک صافی^۸، تا حد امکان در نزدیکی و قبل از محل قرارگیری این وسیله، وجود داشته باشد.
- ۵-۳-۶-۷ باید وسیله‌ای در فضای ماشین‌آلات وجود داشته باشد که از خارج چاه به طور دستی، دبی فعال‌سازی شیر ترکیدگی را بدون نیاز به اضافه بار در کابین تأمین کند. این وسیله باید در مقابل عملکرد ناخواسته حفاظت شود. این وسیله نباید باعث بی‌اثر شدن وسیله‌های ایمنی مجاور جک شود.
- ۵-۳-۶-۸ شیر ترکیدگی یک قطعه ایمنی به حساب می‌آید و باید مطابق الزامات زیربند 5.9 استاندارد EN 81-50:2020 صحت‌گذاری شود.
- ۵-۳-۶-۹ روی شیر ترکیدگی باید پلاک مشخصات شامل موارد زیر نصب شود:

الف- نام سازنده شیر ترکیدگی؛

ب- شماره گواهی آزمون نوعی؛

پ- دبی فعال‌سازی که شیر ترکیدگی برای آن تنظیم شده است.

- 1- Flange-mounted
- 2- Connections
- 3- Threated
- 4- Shoulder
- 5- Compression fittings
- 6- Flared fittings
- 7- Interconnected
- 8- Filter

۴-۶-۵ شیرهای محدود کننده

۱-۴-۶-۵ در صورت بروز نشتی عمده در سیستم هیدرولیک، باید شیر محدود کننده از افزایش سرعت کابین با بار اسمی هنگام حرکت در جهت پایین، بیش از سرعت اسمی رو به پایین (v_d) به علاوه 0.30 m/s جلوگیری کند.

۲-۴-۶-۵ به منظور تنظیم و بازرسی، باید شیر محدود کننده به طور مستقیم از سقف کابین یا از چاهک قابل دسترسی باشد.

۳-۴-۶-۵ شیر محدود کننده باید:

الف- با سیلندر یکپارچه باشد؛ یا

ب- به صورت مستقیم با اتصال فلنجی به صورت صلب نصب شود؛ یا

پ- نزدیک سیلندر قرار گرفته باشد و توسط لوله‌های کوتاه صلب، با رابط‌های جوش خورده، فلنج‌دار یا رزوه‌دار به آن متصل شود؛ یا

ت- به طور مستقیم، با رزوه به سیلندر متصل شود.

شیر محدود کننده باید دارای انتهای رزوه شده به همراه یک لبه باشد. این لبه باید در انتهای سیلندر بنشیند.

استفاده از سایر رابط‌ها بین شیر محدود کننده و سیلندر، مانند اتصالات فشاری یا اتصالات سر پخ لوله، مجاز نیست.

۴-۴-۶-۵ محاسبات شیر محدود کننده باید همانند محاسبات سیلندر انجام شود.

۵-۴-۶-۵ باید وسیله‌ای در فضای ماشین‌آلات وجود داشته باشد که از خارج چاه به طور دستی، دبی فعال‌سازی شیر محدود کننده را بدون نیاز به اضافه بار در کابین تأمین کند. این وسیله باید در مقابل عملکرد ناخواسته حفاظت شود. این وسیله نباید باعث بی‌اثر شدن وسیله‌های ایمنی مجاور جک شود.

۶-۴-۶-۵ فقط شیر محدود کننده یک طرفه‌ای که در آن از قطعات متحرک مکانیکی استفاده شده باشد، یک قطعه ایمنی به حساب می‌آید و باید مطابق الزامات زیربند 5.9 استاندارد EN 81-50:2020 صحت‌گذاری شود.

۷-۴-۶-۵ روی شیر محدود کننده یک طرفه‌ای که در آن از قطعات متحرک مکانیکی استفاده شده باشد (زیربند ۶-۴-۵)، باید پلاک مشخصات شامل موارد زیر نصب شود:

الف- نام سازنده شیر محدود کننده یک طرفه؛

ب- شماره گواهی آزمون نوعی؛

پ- دبی فعال‌سازی که شیر محدود کننده یک طرفه برای آن تنظیم شده است.

۵-۶-۵ پاول

۵-۶-۵-۱ پاول باید فقط در جهت پایین عمل کرده و قادر باشد کابین را با باری مطابق جدول ۶ (زیربند ۵-۴-۲-۱) متوقف کرده و تحت شرایط زیر آن را روی نگهدارنده‌های ثابت نگه دارد:

الف- برای آسانسورهای دارای شیر محدود کننده یا شیر محدود کننده یک طرفه: از سرعت $v_d + 0,30 \text{ m/s}$ ؛
یا

ب- برای انواع دیگر آسانسور، از سرعتی برابر 115% سرعت اسمی رو به پایین (v_d).

۵-۶-۵-۲ باید حداقل یک پاول جمع‌شو برقی (مطابق جدول ۱۱) تأمین شود. طراحی آن باید طوری باشد که در وضعیت باز شده، با قرار گرفتن روی تکیه‌گاه‌های ثابت، از حرکت کابین در جهت پایین جلوگیری کند.

۵-۶-۵-۳ در هر ایستگاه، تکیه‌گاه‌های ثابت باید در دو تراز زیر تعبیه شوند:

الف- برای جلوگیری از نشست کابین^۱ به میزان بیشتر از $0,12 \text{ m}$ از تراز ایستگاه؛ و

ب- برای متوقف کردن کابین، در انتهای منطقه باز شو قفل.

۵-۶-۵-۴ حرکت پاول(ها) به وضعیت باز شده باید توسط فنر(های) فشاری هدایت‌شده و/یا توسط نیروی گرانشی انجام شود.

۵-۶-۵-۵ در صورت توقف سیستم محرکه، باید تغذیه وسیله جمع‌کننده برقی قطع شود.

۵-۶-۵-۶ طراحی پاول(ها) و تکیه‌گاه‌ها باید به گونه‌ای باشد که صرف نظر از وضعیت پاول، هنگام حرکت کابین در جهت بالا نتوانند کابین را متوقف کنند و باعث هیچ نوع آسیبی نیز نشوند.

۵-۶-۵-۷ پاول (یا تکیه‌گاه‌های ثابت آن) باید به یک سیستم ضربه‌گیر مجهز باشد.

۵-۶-۵-۷-۱ ضربه‌گیرها باید از انواع زیر باشند:

الف- ذخیره‌کننده انرژی؛ یا

ب- مستهلک‌کننده انرژی.

۵-۶-۵-۷-۲ الزامات زیربند ۵-۸-۲ به طور مشابه کاربرد دارند.

علاوه بر این، ضربه‌گیر باید کابین را با بار اسمی در فاصله‌ای که از $0,12 \text{ m}$ زیر هر تراز بارگیری بیشتر نشود، در وضعیت ساکن نگه دارد.

۵-۶-۵-۸ در صورت وجود چند پاول، باید اقدامات احتیاطی تأمین شود که حتی در صورت قطع منبع تغذیه برقی هنگام حرکت کابین در جهت پایین، از درگیری کلیه پاول‌ها با تکیه‌گاه‌های مربوط به خود اطمینان حاصل شود.

۵-۶-۵-۹ باید یک وسیله ایمنی برقی مطابق زیربند ۵-۱۱-۲ وجود داشته باشد تا در صورتی که پاول در وضعیت جمع شده نباشد، از هرگونه پایین رفتن عادی کابین جلوگیری کند.

۵-۶-۵-۱۰ باید هنگام توقف کابین، وضعیت باز شده پاول با یک وسیله برقی بررسی شود.

۵-۶-۵-۱۱ در صورتی که پاول در وضعیت کاملاً باز قرار نداشته باشد، باید موارد زیر به ترتیب انجام شوند:

الف- یک وسیله برقی مطابق الزامات زیربند ۵-۱۱-۲-۲ از باز شدن درها و هرگونه حرکت عادی کابین جلوگیری کند؛

ب- پاول به طور کامل جمع شود و کابین باید به پایین‌ترین ترازوی که آسانسور به آن سرویس می‌دهد فرستاده شود؛

پ- درها باز شوند تا به افراد اجازه پیاده شدن از کابین را بدهند و آسانسور باید از سرویس خارج شود. بازگشت آسانسور به عملکرد عادی، باید فقط با دخالت یک فرد صلاحیت‌دار برای سرویس و نگهداری ممکن باشد.

۵-۶-۵-۱۰ در صورتی که از ضربه‌گیرهای نوع مستهلک‌کننده انرژی (زیربند ۵-۶-۵-۷-۱ ب) استفاده شود، هنگام حرکت کابین در جهت پایین، باید یک وسیله ایمنی برقی مطابق زیربند ۵-۱۱-۲ بلافاصله باعث توقف سیستم محرکه شده و همچنین تا هنگامی که ضربه‌گیر در وضعیت عادی اولیه قرار نگرفته است، از شروع به کار مجدد سیستم محرکه در جهت پایین جلوگیری کند. منبع تغذیه باید مطابق زیربند ۵-۹-۳-۳ قطع شود.

۵-۶-۶ وسیله حفاظت در برابر اضافه سرعت کابین در جهت بالا

۵-۶-۶-۱ این وسیله که دارای جزء پایش سرعت و جزء کاهش سرعت است، باید اضافه سرعت کابین در جهت بالا را تشخیص دهد (به زیربند ۵-۶-۶-۱۰ مراجعه شود) و باعث توقف کابین یا حداقل کاهش سرعت آن به حدی شود که ضربه‌گیرهای وزنه تعادل برای آن طراحی شده‌اند. این وسیله باید بتواند در مواقع زیر عمل کند:

الف- عملکرد عادی؛

ب- عملیات نجات دستی، مگر این‌که مگر این‌که امکان مشاهده چشمی مستقیم سیستم محرکه وجود داشته باشد، یا سرعت آسانسور با استفاده از وسیله‌های دیگری به کمتر از ۱۱۵٪ سرعت اسمی آن محدود شده باشد.

۵-۶-۶-۲ این وسیله باید قادر باشد بدون کمک گرفتن از دیگر قطعات که در حالت عملکرد عادی آسانسور، سرعت یا نرخ کاهش سرعت آسانسور را کنترل می‌کنند یا کابین را متوقف می‌کنند، مطابق الزامات زیربند ۵-۶-۶-۱ عمل کند، مگر این‌که ساختار داخلی آن مضاعف (دوگانه) باشد و عملکرد صحیح آن خودپایش^۱ شود.

در صورتی که از ترمز سیستم محرکه برای این منظور استفاده شود، مکانیزم خودپایشی می‌تواند شامل تأیید باز یا بسته شدن صحیح مکانیزم ترمز، یا تأیید نیروی ترمزی باشد. در صورتی که خرابی تشخیص داده شود، باید از شروع به کار عادی بعدی آسانسور جلوگیری شود.

مکانیزم خودپایشی باید دارای گواهی آزمون نوعی معتبر باشد.

یک اتصال مکانیکی به کابین می‌تواند برای کمک به این عملکرد استفاده شود، حتی در صورتی که چنین اتصالی برای منظور دیگری نیز استفاده شود.

۵-۶-۶-۳ این وسیله نباید اجازه دهد که کابین خالی در مرحله توقف، نرخ کاهش سرعت بیش از $1 g_n$ داشته باشد.

۵-۶-۶-۴ این وسیله باید روی اجزاء زیر عمل کند:

الف- کابین؛ یا

ب- وزنه تعادلی-کششی؛ یا

پ- طناب‌های فولادی (آویز یا جبران‌کننده)؛ یا

ت- فلکه کششی-اصطکاکی؛ یا

ث- روی محور فلکه کششی-اصطکاکی، در صورتی که محور فقط در دو نقطه، تکیه‌گاه استاتیکی داشته باشد.

۵-۶-۶-۵ این وسیله در صورت درگیر شدن باید یک وسیله ایمنی برقی مطابق زیربند ۵-۱۱-۲ را فعال کند.

۵-۶-۶-۶ آزاد کردن این وسیله نباید نیازمند ورود به چاه باشد.

۵-۶-۶-۷ بعد از آزاد کردن این وسیله، بازگشت آسانسور به عملکرد عادی باید فقط با دخالت یک فرد صلاحیت‌دار برای سرویس و نگهداری ممکن باشد.

۵-۶-۶-۸ این وسیله بعد از آزاد شدن باید در حالت آماده به کار قرار گیرد.

۹-۶-۶-۵ در مواردی که این وسیله برای عملکرد، نیاز به انرژی خارجی داشته باشد، نبود این انرژی باید باعث متوقف شدن آسانسور شده و آن را در حالت توقف نگه دارد. این الزام برای فنرهای فشاری هدایت شده کاربرد ندارد.

۱۰-۶-۶-۵ جزء پایش سرعت آسانسور که باعث فعال سازی وسیله حفاظت در برابر اضافه سرعت کابین در جهت بالا است، باید:

الف- گاورنری مطابق الزامات زیربند ۵-۶-۲-۲-۱؛ یا

ب- وسیله ای مطابق الزامات زیر باشد:

۱- زیربند ۵-۶-۲-۲-۱ الف یا زیربند ۵-۶-۲-۲-۱-۶ در خصوص سرعت فعال سازی؛

۲- زیربند ۵-۶-۲-۲-۱-۲ در خصوص زمان عکس العمل؛

۳- زیربند ۵-۶-۲-۲-۱-۴ در خصوص قابلیت دسترسی؛

۴- زیربند ۵-۶-۲-۲-۱-۵ در خصوص امکان فعال سازی؛

۵- زیربند ۵-۶-۲-۲-۱-۶ ب در خصوص بررسی های برقی؛

و همچنین به طور همزمان با زیربند ۵-۶-۲-۲-۱-۳ الف، زیربند ۵-۶-۲-۲-۱-۳ ب، زیربند ۵-۶-۲-۲-۱-۳ ث، زیربند ۵-۶-۲-۲-۱-۵ (در خصوص با پلمب) معادل بوده و الزامات زیربند ۵-۶-۲-۲-۱-۶ پ تضمین شود.

۱۱-۶-۶-۵ وسیله حفاظت در برابر اضافه سرعت کابین در جهت بالا یک قطعه ایمنی به حساب می آید و باید مطابق الزامات زیربند 5.7 استاندارد EN 81-50:2020 صحه گذاری شود.

۱۲-۶-۶-۵ روی وسیله حفاظت در برابر اضافه سرعت کابین در جهت بالا باید پلاک مشخصات شامل موارد زیر نصب شود:

الف- نام سازنده؛

ب- شماره گواهی آزمون نوعی؛

پ- سرعت فعال سازی واقعی که وسیله حفاظت در برابر اضافه سرعت کابین در جهت بالا بر اساس آن تنظیم شده است؛

ت- نوع وسیله حفاظت در برابر اضافه سرعت کابین در جهت بالا.

۷-۶-۵ حفاظت در برابر حرکت ناخواسته کابین

۱-۷-۶-۵ آسانسور باید به وسیله ای مجهز باشد که اگر در کابین در وضعیت بسته نبوده و در طبقه قفل نباشد، از حرکت ناخواسته کابین از تراز ایستگاه بر اثر هر خرابی تکی در سیستم کنترل رانش یا سیستم محرکه آسانسور، که حرکت ایمن آسانسور به آن ها بستگی دارد، جلوگیری کرده یا باعث توقف کابین شود.

خرابی‌های طناب‌های فولادی یا زنجیرها و فلکه کششی-اصطکاکی یا استوانه جمع‌کننده طناب یا چرخ‌زنجیرهای محرکه، شیلنگ‌های^۱ قابل انعطاف، لوله‌های فولادی و سیلندر مستثنی بوده و در نظر گرفته نمی‌شوند. خرابی فلکه کششی-اصطکاکی شامل از دست رفتن ناگهانی کشش است.

در آسانسورهای بدون هم‌سطح‌سازی، هم‌سطح‌سازی مجدد و عملیات مقدماتی با درهای باز مطابق زیربند ۴-۱-۱۲-۵ و همچنین در صورتی که ترمز سیستم محرکه مطابق زیربند ۳-۷-۶-۵ و زیربند ۴-۷-۶-۵، جزء متوقف‌کننده^۲ باشد، نیازی به تشخیص حرکت ناخواسته کابین نیست.

هرگونه سرخوردگی ناشی از شرایط کشش-اصطکاکی در زمان توقف حرکت ناخواسته باید در محاسبات و یا تأیید فاصله توقف در نظر گرفته شوند.

۲-۷-۶-۵ این وسیله باید حرکت ناخواسته کابین را تشخیص داده و باعث توقف کابین و نگه‌داشتن آن در وضعیت توقف شود.

۳-۷-۶-۵ این وسیله باید قادر باشد بدون کمک گرفتن از دیگر قطعات که در حالت عملکرد عادی آسانسور، سرعت یا نرخ کاهش سرعت آسانسور را کنترل می‌کنند، کابین را متوقف می‌کنند و آن را در حالت توقف نگه می‌دارند، مطابق الزامات عمل کند، مگر این‌که ساختار داخلی آن مضاعف (دوگانه) باشد و عملکرد صحیح آن مجهز به مکانیزم خودپایشی باشد.

یادآوری- ترمز سیستم محرکه مطابق زیربند ۲-۲-۹-۵ به عنوان ساختار داخلی مضاعف (دوگانه) در نظر گرفته می‌شود.

در صورتی که از ترمز سیستم محرکه برای این منظور استفاده شود، مکانیزم خودپایشی می‌تواند شامل تأیید باز یا بسته شدن صحیح مکانیزم ترمز، یا تأیید نیروی ترمزی باشد.

در صورت استفاده از دو شیر هیدرولیکی با تحریک برقی که برای کاهش سرعت و توقف آسانسور در عملکرد عادی به طور سری عمل می‌کنند، مکانیزم خودپایشی باید باز یا بسته شدن صحیح هر یک از شیرها را زیر فشار استاتیکی کابین خالی، به طور جداگانه تأیید کند.

در صورتی تشخیص خرابی، باید درهای کابین و طبقات بسته شود و از شروع به کار عادی آسانسور جلوگیری شود.

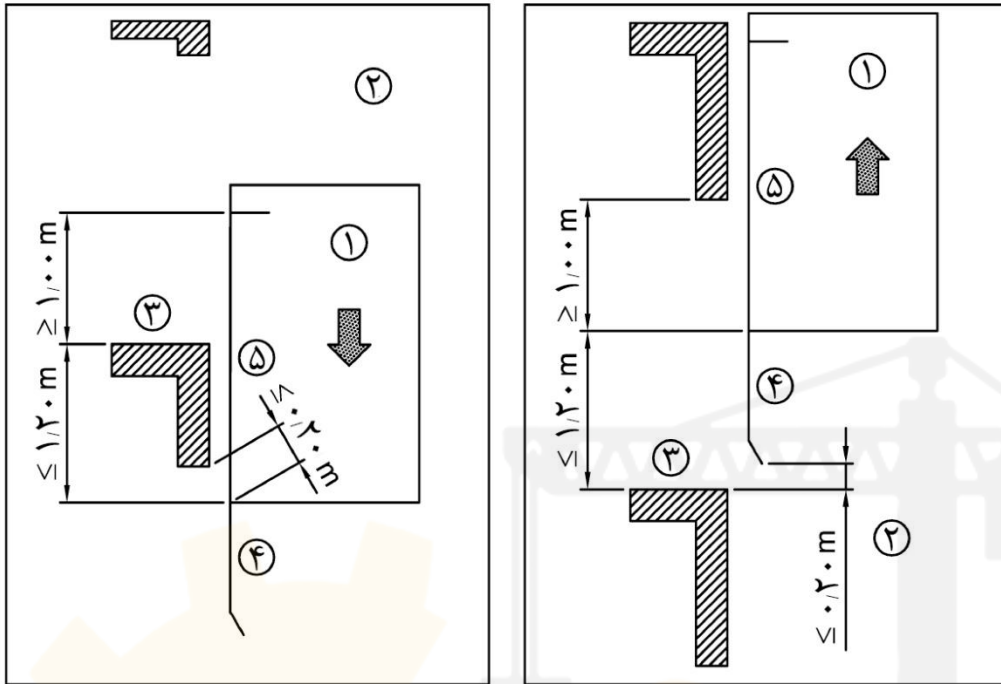
مکانیزم خودپایشی باید دارای گواهی آزمون نوعی باشد.

۴-۷-۶-۵ جزء متوقف‌کننده این وسیله باید روی اجزاء زیر عمل کند:

الف- کابین؛ یا

1- Hoses
2- Stopping element

- ب- وزن تعادلی-کششی؛ یا
- پ- طناب‌های فولادی (آویز یا جبران کننده)؛ یا
- ت- فلکه کششی-اصطکاکی؛ یا
- ث- روی محور فلکه کششی-اصطکاکی، در صورتی که محور فقط در دو نقطه، تکیه‌گاه استاتیکی داشته باشد؛
- ج- سیستم هیدرولیک (شامل موتور/پمپ در جهت بالا با جداسازی تغذیه برقی).
- جزء متوقف‌کننده این وسیله، یا وسیله نگه‌داشتن کابین در حالت توقف می‌تواند با تجهیزات زیر مشترک باشد:
- وسیله حفاظت در برابر اضافه سرعت در جهت پایین،
- وسیله حفاظت در برابر اضافه سرعت کابین در جهت بالا (زیربند ۵-۶-۶).
- اجزاء متوقف‌کننده این وسیله می‌تواند برای جهت پایین و بالا متفاوت باشند.
- ۵-۶-۷-۵ این وسیله باید کابین را در فاصله‌ای مطابق شرایط زیر متوقف کند (به شکل ۲۰ مراجعه شود):
- الف- فاصله توقف نباید بیشتر از $1,20\text{ m}$ از تراز ایستگاهی باشد که حرکت ناخواسته کابین در آن طبقه تشخیص داده شده است؛
- ب- فاصله عمودی بین آستانه ایستگاه و پایین‌ترین بخش سینی زیر کابین نباید از 200 mm بیشتر باشد؛
- پ- در صورتی که چاه مطابق زیربند ۵-۲-۵-۳-۲ نیمه محصور باشد، فاصله بین آستانه کابین و پایین‌ترین بخش دیواره چاه در سمت ورودی کابین نباید از 200 mm بیشتر باشد؛
- ت- فاصله عمودی از آستانه کابین تا سردر طبقه یا از آستانه ایستگاه تا سردر کابین نباید از $1,0\text{ m}$ کمتر باشد.
- این مقادیر باید با هر میزان بار در کابین، حداکثر تا 100% بار اسمی و با فاصله گرفتن از موقعیت توقف در تراز ایستگاه تأمین شوند.



راهنما:

۱	کابین	۴	سینی زیر در کابین
۲	چاه	۵	ورودی کابین
۳	ایستگاه		

شکل ۲۰- حرکت ناخواسته کابین - حرکت در جهت بالا و در جهت پایین

۵-۶-۷-۶ در مرحله توقف کابین، جزء متوقف‌کننده این وسیله نباید اجازه دهد نرخ کاهش سرعت کابین از مقادیر زیر بیشتر شود:

- g_n برای حرکت ناخواسته با کابین خالی در جهت بالا؛

- مقادیر پذیرفته شده برای وسیله‌های حفاظت در برابر سقوط آزاد در جهت پایین.

۵-۶-۷-۷ حرکت ناخواسته کابین باید توسط یک وسیله ایمنی برقی مطابق زیربند ۵-۱۱-۲ و حداکثر تا زمانی که کابین منطقه بازشو قفل را ترک می‌کند، تشخیص داده شود (زیربند ۵-۳-۸-۱).

۵-۶-۷-۸ این وسیله در صورت درگیر شدن، باید باعث عملکرد یک وسیله ایمنی برقی مطابق زیربند ۵-۱۱-۲ شود.

یادآوری- این وسیله ایمنی برقی می‌تواند با وسیله قطع و وصل‌کننده موضوع زیربند ۵-۶-۷-۷ مشترک باشد.

۵-۶-۷-۹ در صورتی که این وسیله فعال شده باشد یا مکانیزم خودپایشی، بروز خرابی در جزء متوقف‌کننده وسیله را نشان دهد، آزاد کردن آن یا دوباره آماده به‌کار کردن آسانسور باید فقط با دخالت یک فرد صلاحیت‌دار برای سرویس و نگهداری ممکن باشد.

۵-۶-۷-۱۰ آزاد کردن این وسیله نباید نیاز به دسترسی به کابین یا وزنه تعادلی-کششی یا وزنه تعادل داشته باشد.

۵-۶-۷-۱۱ این وسیله بعد از آزاد شدن، باید در حالت آماده به کار باشد.

۵-۶-۷-۱۲ در مواردی که این وسیله برای عملکرد نیاز به انرژی خارجی داشته باشد، نبود این انرژی باید باعث متوقف شدن آسانسور شده و آن را در حالت توقف نگه دارد. این الزام برای فنرهای فشاری هدایت شده کاربرد ندارد.

۵-۶-۷-۱۳ وسیله حفاظت در برابر حرکت ناخواسته کابین با در باز یک قطعه ایمنی به حساب می آید و باید مطابق الزامات زیربند 5.8 استاندارد EN 81-50:2020 صحه گذاری شود.

۵-۶-۷-۱۴ روی وسیله حفاظت در برابر حرکت ناخواسته کابین، چه روی سیستم کامل و چه روی زیرسیستمها مطابق زیربند 5.8.1 استاندارد EN 81-50:2020، باید پلاک مشخصات شامل موارد زیر نصب شود:

الف- نام سازنده وسیله حفاظت در برابر حرکت ناخواسته کابین؛

ب- شماره گواهی آزمون نوعی؛

پ- نوع وسیله حفاظت در برابر حرکت ناخواسته کابین.

۵-۷ ریل های راهنما

۵-۷-۱ هدایت کابین، وزنه تعادلی-کششی یا وزنه تعادل

۵-۷-۱-۱ کابین، وزنه تعادلی-کششی یا وزنه تعادل، هر کدام باید توسط حداقل دو ریل فولادی صلب هدایت شوند.

۵-۷-۱-۲ ریل های راهنما باید از فولاد کشیده شده^۱ ساخته شوند، یا سطوح در تماس آنها ماشین کاری شده باشند.

۵-۷-۱-۳ ریل های راهنمای وزنه تعادلی-کششی یا وزنه تعادل بدون ترمز ایمنی، می توانند از ورقه فلزی شکل داده شده باشند. آنها باید در مقابل خوردگی حفاظت شوند.

۵-۷-۱-۴ اتصال ریل های راهنما به براکت ها و به ساختمان باید به نحوی باشد که اثرات ناشی از نشست طبیعی ساختمان یا انقباض بتن را بتوان به صورت خودکار یا با تنظیم ساده، جبران کرد.

باید از چرخش متعلقاتی که می تواند باعث آزاد شدن ریل های راهنما شود، جلوگیری شود.

۵-۱-۷-۵ در صورتی که نگهدارنده‌های ریل‌های راهنما، اجزاء غیرفلزی دارند، خرابی این اجزاء باید در محاسبات خیزهای مجاز به حساب آورده شود.

۶-۱-۷-۵ هر گونه جوشکاری روی ریل ممنوع است.

۲-۷-۵ خیزها^۱ و تنش‌های^۲ مجاز

۱-۲-۷-۵ شرایط عمومی

۱-۱-۲-۷-۵ ریل‌های راهنما، اتصالات و متعلقات آنها باید در مقابل بارها و نیروهایی که به آنها وارد می‌شود به اندازه کافی مقاوم باشند تا از عملکرد ایمن آسانسور اطمینان حاصل شود.

عملکرد ایمن آسانسور درباره ریل‌های راهنما شامل جنبه‌های زیر است:

الف- باید از هدایت کابین، وزنه تعادلی-کششی یا وزنه تعادل اطمینان حاصل شود؛

ب- خیزها باید تا میزانی محدود شوند که در آنها:

۱- قفل‌های درها ناخواسته باز نشوند؛

۲- عملکرد وسیله‌های ایمنی تحت تأثیر قرار نگیرند؛ و

۳- برخورد قطعات متحرک با سایر قطعات ممکن نشود.

۲-۱-۲-۷-۵ ترکیب خیزهای ریل‌های راهنما و خیزهای براکت‌ها، آزادی حرکت در کفشک‌های راهنما و میزان راست بودن^۳ ریل‌های راهنما باید به حساب آورده شوند تا از عملکرد ایمن آسانسور اطمینان حاصل شود.

۲-۲-۷-۵ حالت‌های بار^۴

باید حالت‌های بار زیر در نظر گرفته شوند:

- عملکرد عادی - در حال حرکت؛

- عملکرد عادی - بارگیری و تخلیه؛

- عملکرد وسیله ایمنی.

یادآوری ۱- برای هر حالت بار، ممکن است ترکیبی از نیروها بر ریل‌های راهنما وارد شود (به زیربند ۱-۳-۲-۷-۵ مراجعه شود).

- 1- Deflections
- 2- Stresses
- 3- Straightness
- 4- Load cases

یادآوری ۲- متناسب با نحوه نصب ریل راهنما (ایستاده^۱ یا آویزان^۲)، در صورتی که نیروی وسیله ایمنی به ریل وارد شود، لازم است بدترین حالت اعمال این نیرو در نظر گرفته شود.

۳-۲-۷-۵ نیروهای وارد شده بر ریل‌های راهنما

۱-۳-۲-۷-۵ نیروهای وارد شده زیر بر ریل‌های راهنما برای محاسبه خیزها و تنش‌های مجاز ریل‌های راهنما باید به حساب آورده شوند:

الف- نیروهای افقی وارد شده از کفشک‌ها، ناشی از:

۱- جرم‌های کابین و بار اسمی آن، وسیله‌های جبران، کابل‌های متحرک و غیره، یا وزنه تعادلی-کششی/وزنه تعادل، با در نظر گرفتن نقاط آویز آن‌ها و ضرایب ضربه^۳ دینامیکی، و

۲- بارهای ناشی از وزش باد، برای آسانسورهای بیرون از ساختمان با چاه نیمه محصور؛

ب- نیروهای عمودی وارد شده از:

۱- نیروهای ترمزی ترمزهای ایمنی و پاول‌های نصب‌شده روی ریل‌های راهنما؛

۲- نیروی ناشی از قطعات جانبی نصب‌شده روی ریل‌های راهنما؛

۳- وزن ریل‌های راهنما؛ و

۴- نیروهای فشاری ناشی از لقمه‌های ریل؛

پ- گشتاور ناشی از تجهیزات جانبی با در نظر گرفتن ضرایب ضربه دینامیکی.

۲-۳-۲-۷-۵ برای جرم‌های کابین خالی و قطعات متصل به آن (P) مانند پیستون، بخشی از کابل متحرک، بخشی از طناب‌ها/زنجیرهای جبران (در صورت وجود)، باید نقطه اثر مرکز جرم آن‌ها در نظر گرفته شود.

۳-۳-۲-۷-۵ نیروهای ناشی از هدایت وزنه تعادلی-کششی (M_{cwt}) یا وزنه تعادل (M_{bwt}) باید با در نظر گرفتن موارد زیر به دست آیند:

- نقطه اثر جرم^۴؛

- سیستم آویز؛ و

- نیروهای ناشی از طناب‌ها/زنجیرهای جبران (در صورت وجود)، چه تحت کشش باشند یا نباشند.

- 1- Standing
- 2- Hanging
- 3- Impact factors
- 4- Acting point of the mass

روی وزنه تعادلی-کششی یا وزنه تعادلی که از نقطه اثر جرم آویزان و هدایت می‌شود، باید خروج از مرکزی به اندازه حداقل ۵٪ از عرض و ۱۰٪ از عمق بین نقطه اثر جرم و مرکز ثقل^۱ روی سطح مقطع افقی وزنه تعادلی-کششی یا وزنه تعادل در نظر گرفته شود.

۵-۷-۲-۳-۴ در حالت‌های بار «عملکرد عادی» و «عملکرد وسیله ایمنی»، بار اسمی کابین (Q) باید روی سه چهارم مساحت کابین که در نامطلوب‌ترین موقعیت واقع است، به طور یکنواخت توزیع شود.

با این وجود، در صورتی که بر اساس مذاکرات انجام شده (زیربند ۰-۴-۲)، شرایط توزیع بار دیگری مدنظر باشد، محاسبات اضافه باید بر اساس این شرایط انجام شود و بدترین حالت در نظر گرفته شود.

نیروی ترمزی وسیله‌های ایمنی باید به طور مساوی روی ریل‌های راهنما توزیع شود.

یادآوری- فرض می‌شود که وسیله‌های ایمنی به طور هم‌زمان روی ریل‌های راهنما عمل می‌کنند.

۵-۷-۲-۳-۵ نیروی عمودی کابین، وزنه تعادلی-کششی یا وزنه تعادل (F_v) که منجر به نیروی کششی یا فشاری می‌شود، باید با استفاده از روابط زیر محاسبه شود:

برای کابین:

$$F_v = \frac{k_1 \cdot g_n \cdot (P + Q)}{n} + (M_g \cdot g_n) + F_p$$

برای وزنه تعادلی-کششی:

$$F_v = \frac{k_1 \cdot g_n \cdot M_{cwt}}{n} + (M_g \cdot g_n) + F_p$$

برای وزنه تعادل:

$$F_v = \frac{k_1 \cdot g_n \cdot M_{bwt}}{n} + (M_g \cdot g_n) + F_p$$

در صورتی که تکیه‌گاه ریل‌های راهنما روی کف چاهک باشد یا آویزان باشند (به سقف چاه وصل شده باشند):

$$F_p = n_b \cdot F_r$$

در صورتی که ریل‌های راهنما آزادانه آویزان باشند (بدون نقطه اتصال):

$$F_p = \frac{1}{3} n_b \cdot F_r$$

که در آن:

F_p نیروی فشاری ناشی از نیروهای کلیه براکت‌ها روی یک ستون ریل راهنما (ناشی از نشست طبیعی ساختمان یا انقباض بتن) بر حسب نیوتن؛

F_r نیروی فشاری ناشی از نیروهای کلیه لقمه‌ها در هر براکت بر حسب نیوتن؛

g_n شتاب گرانشی ($9,81 \text{ m/s}^2$)؛

k_1 ضریب ضربه مطابق جدول ۱۴ ($k_1=0$) در صورتی که هیچ گونه وسیله ایمنی روی ریل راهنما عمل نکند؛

M_g جرم یک ستون ریل‌های راهنما بر حسب کیلوگرم؛

n تعداد ستون‌های ریل‌های راهنما؛

n_b تعداد براکت‌های یک ستون ریل راهنما؛

P جرم‌های کابین خالی و قطعات متصل به آن یعنی بخشی از کابل متحرک، بخشی از طناب‌ها/زنجیرهای جبران (در صورت وجود) و غیره بر حسب کیلوگرم؛

Q بار اسمی بر حسب کیلوگرم.

یادآوری- نیروی F_p به نحوه اتکاء ریل‌های راهنما، تعداد اتصالات، براکت‌ها و طراحی براکت‌ها و لقمه‌ها بستگی دارد. برای طول مسیرهای حرکت کوتاه، تأثیر نشست طبیعی ساختمان (به جز ساختمان‌های چوبی) اندک است و قابلیت ارتجاعی براکت‌ها آن را جذب می‌کند. در این صورت استفاده از لقمه‌های غیرلغزشی^۱ متداول است.

برای طول مسیرهای 40 m و کمتر، می‌توان از نیروی F_p در روابط صرف نظر کرد. در طراحی آسانسور باید فاصله‌های آزاد کافی بالا و/یا پایین ریل‌های راهنما، بسته به اتصالات و براکت‌ها در نظر گرفته شود تا اثرات انقباض ساختمان را جبران کند.

۵-۲-۳-۶ هنگام بارگیری یا تخلیه کابین فرض می‌شود که نیروی عمودی روی آستانه (F_s) روی آستانه ورودی کابین به صورت مرکزی عمل می‌کند. مقدار این نیرو باید:

$$F_s = 0,4 \cdot g_n \cdot Q \quad - \quad \text{برای آسانسورهای مسافری؛}$$

$$F_s = 0,6 \cdot g_n \cdot Q \quad - \quad \text{برای آسانسورهای باری مسافری؛}$$

$F_s = 0,85 \cdot g_n \cdot Q \quad - \quad \text{برای آسانسورهای باری مسافری که در آن از وسیله‌های بارگیری و تخلیه سنگین استفاده می‌شود، در صورتی که وزن این وسیله‌ها در بار اسمی در نظر گرفته نشوند.}^2$

1- Non-sliding clips

۲- ضریب $0,85$ با فرض $Q \cdot 0,6$ و نصف وزن لیفتراک که -به طور تجربی- بزرگ‌تر از نصف بار اسمی نمی‌شود، به دست آمده است ($0,6 + 0,5 \cdot 0,5 = 0,85$).

هنگام اعمال نیرو روی آستانه، کابین باید خالی در نظر گرفته شود. در کابین‌های با بیش از یک ورودی، لازم است که نیرو فقط روی نامساعدترین ورودی اعمال شود.

در صورتی که کابین در ایستگاه باشد و کفشک‌ها (بالا و پایین کابین) کمتر از ۱۰٪ فاصله عمودی بین براکت‌های ریل راهنما، از براکت فاصله دارند، می‌توان از خمشی ناشی از نیروهای آستانه صرف نظر کرد.

۵-۷-۲-۳-۷ نیروها و گشتاورهای وارد شده بر هر ستون ریل راهنما ناشی از تجهیزات جانبی متصل به ریل راهنما (M_{aux}) باید در نظر گرفته شوند، به جز برای گاورنرها و قطعات مرتبط به آن، کلیدهای حد نهایی یا تجهیزات موقعیت^۱.

در صورتی که سیستم محرکه یا سیستم آویز طناب‌های فولادی به ریل‌های راهنما متصل شوند، باید سایر حالت‌های بار مطابق جدول ۱۳ در نظر گرفته شوند.

۵-۷-۲-۳-۸ باید بارهای ناشی از وزش باد (WL) برای آسانسورهای بیرون از ساختمان، در چاه نیمه محصور در نظر گرفته شود و با توجه به مذاکرات انجام شده با طراح ساختمان (زیربند ۰-۴-۲)، تعیین شود.

۵-۷-۳ ترکیب بارها و نیروها

بارها و نیروها و حالت‌های بار که در نظر گرفته می‌شوند، در جدول ۱۳ نشان داده شده است.

جدول ۱۳ - بارها و نیروهایی که در حالت‌های بار متفاوت در نظر گرفته می‌شوند.

WL	M_{aux}	M_g	F_p	F_s	M_{cwt}/M_{bwt}	Q	P	بارها و نیروها	حالت‌های بار
×	×	×	× ^a		×	×	×	در حال حرکت	عملکرد عادی
×	×	×	× ^a	×			×	بارگیری + تخلیه	
	×	×	× ^a		×	×	×		عملکرد وسیله ایمنی

^a به زیربند ۵-۷-۲-۳-۵ مراجعه شود.

یادآوری - بار و نیروها ممکن است هم‌زمان اعمال نشوند.

۵-۷-۴ ضرایب ضربه

۵-۷-۴-۱ عملکرد وسیله ایمنی

ضریب ضربه ناشی از عملکرد وسیله ایمنی، k_1 ، (به جدول ۱۴ مراجعه شود) بستگی به نوع وسیله ایمنی دارد.

۲-۴-۷-۵ عملکرد عادی

در حالت بار «عملکرد عادی، در حال حرکت» جرم‌های کابین ($P+Q$) و وزنه تعادلی-کششی/وزنه تعادل (M_{cwt}/M_{bwt}) که حرکت عمودی دارند، باید در ضریب ضربه k_2 ضرب شود (به جدول ۱۴ مراجعه شود) تا ترمزگیری شدید ناشی از فعال شدن وسیله ایمنی برقی یا قطع شدن تصادفی منبع تغذیه در نظر گرفته شوند.

۳-۴-۷-۵ قطعات جانبی نصب‌شده روی ریل راهنما و/یا دیگر وضعیت‌های عملکردی محتمل^۱

نیروهای وارد شده به ریل‌های راهنمای کابین، وزنه تعادلی-کششی یا وزنه تعادل باید در ضریب ضربه k_3 ضرب شود (به جدول ۱۴ مراجعه شود) تا در صورت توقف کابین، وزنه تعادلی-کششی یا وزنه تعادل توسط وسیله ایمنی، پس زدن^۲ احتمالی کابین، وزنه تعادلی-کششی یا وزنه تعادل به حساب آورده شود.

۴-۴-۷-۵ مقادیر ضرایب ضربه

مقادیر ضرایب ضربه در جدول ۱۴ قید شده است.

جدول ۱۴ - ضرایب ضربه

مقدار	ضریب ضربه	ضربه بر اثر
۵	k_1	عملکرد ترمز ایمنی لحظه‌ای در صورتی که از نوع غلتکی نباشد
۳		عملکرد ترمز ایمنی لحظه‌ای از نوع غلتکی یا پاول با ضربه‌گیر نوع ذخیره‌کننده انرژی یا ضربه‌گیر نوع ذخیره‌کننده انرژی
۲		عملکرد ترمز ایمنی تدریجی یا پاول با ضربه‌گیر نوع مستهلک‌کننده انرژی یا ضربه‌گیر نوع مستهلک‌کننده انرژی
۲		شیر ترکیدگی
۱,۲	k_2	حرکت کردن
^a (...)	k_3	قطعات جانبی نصب‌شده روی ریل راهنما و دیگر وضعیت‌های عملکردی محتمل
^a این مقدار باید توسط سازنده با توجه به شرایط آسانسور واقعی تعیین شود.		

- 1- Operational scenarios
- 2- Bounce

۵-۴-۷-۵ تنش‌های مجاز

تنش‌های مجاز باید به صورت زیر تعیین شوند:

$$\sigma_{perm} = \frac{R_m}{S_t}$$

که در آن:

R_m مقاومت کششی^۱ بر حسب نیوتون بر میلی‌متر مربع؛

σ_{perm} تنش مجاز بر حسب نیوتون بر میلی‌متر مربع؛

S_t ضریب اطمینان.

ضریب اطمینان باید از جدول ۱۵ به دست آید.

جدول ۱۵ - ضرایب اطمینان ریل‌های راهنما

ضریب اطمینان	افزایش طول (A_5)	حالت‌های بار
۲٫۲۵	$12\% < A_5$	عملکرد عادی و بارگیری/تخلیه
۳٫۷۵	$8\% \leq A_5 \leq 12\%$	
۱٫۸	$12\% < A_5$	عملکرد وسیله ایمنی
۳٫۰	$8\% \leq A_5 \leq 12\%$	

مقادیر مقاومت باید از سازنده گرفته شود.

مواد با افزایش طول^۲ کمتر از ۸٪ به عنوان مواد بسیار شکننده در نظر گرفته شده و نباید مورد استفاده قرار گیرند.

۶-۴-۷-۵ خیزهای مجاز

برای ریل‌های راهنمای با مقطع T شکل و نگهدارنده آن‌ها (براکت‌ها، تیرهای جداکننده)، حداکثر خیزهای مجاز محاسبه شده (δ_{perm}) عبارتند از:

الف- در هر دو جهت ۵ mm، برای ریل‌های راهنمای کابین، وزنه تعادلی-کششی یا وزنه تعادل که روی آن‌ها ترمز ایمنی عمل می‌کند؛

ب- در هر دو جهت ۱۰ mm، برای ریل‌های راهنمای وزنه تعادلی-کششی یا وزنه تعادل بدون ترمز ایمنی.

1- Tensile strength
2- Elongation

هر گونه خیز سازه ساختمان موثر در جابه‌جایی ریل راهنما باید در محاسبات آورده شود. به زیربند ۰-۴-۲ و پیوست ث-۲ مراجعه شود.

۷-۴-۷-۵ محاسبات

ریل‌های راهنما باید مطابق یکی از روش‌های زیر محاسبه شوند:

الف- زیربند 5.10 استاندارد EN 81-50:2020؛ یا

ب- استاندارد EN 1993-1-1:2002؛ یا

پ- روش المان محدود (FEM)^۱.

۸-۵ ضربه‌گیرها

۱-۸-۵ ضربه‌گیرهای کابین و وزنه تعادلی-کششی

۱-۱-۸-۵ آسانسورها باید در پایین‌ترین حد مسیر حرکت کابین و وزنه تعادلی-کششی مجهز به ضربه‌گیر باشند.

در صورتی که ضربه‌گیر(ها) به کابین یا وزنه تعادلی-کششی متصل باشند، سطح(های) برخورد ضربه‌گیر(ها) در کف چاهک باید توسط مانع^۲(هایی) (پایه^۳) به ارتفاع حداقل ۳۰۰ mm مشخص شود.

در صورتی که ضربه‌گیر(ها) به وزنه تعادلی-کششی متصل باشند و پایین‌ترین بخش صفحه‌ای مطابق زیربند ۱-۵-۵-۲-۵ از حداکثر ۵۰ mm از کف چاهک شروع شود، نیازی به مانع ضربه‌گیر وزنه تعادلی-کششی نیست.

۲-۱-۸-۵ آسانسورهای با رانش مثبت، باید علاوه بر الزمات زیربند ۱-۱-۸-۵ به ضربه‌گیرهای روی قسمت فوقانی کابین که در بالاترین حد مسیر حرکت عمل می‌کنند، مجهز باشند.

۳-۱-۸-۵ در آسانسورهای هیدرولیکی، در صورتی که ضربه‌گیر(های) مربوط به پاول برای محدود ساختن حرکت کابین در پایین‌ترین حد مسیر آن استفاده شود، وجود مانع مطابق زیربند ۱-۱-۸-۵، همچنان ضروری است؛ مگر این‌که نگهدارنده‌های ثابت پاول روی ریل‌های راهنمای کابین نصب شوند و کابین حتی با وجود جمع بودن پاول(ها) نتواند از آن(ها) عبور کند.

۴-۱-۸-۵ در آسانسورهای هیدرولیکی، در صورتی که ضربه‌گیرها کاملاً فشرده شده‌اند، پیستون نباید به کف سیلندر برخورد کند.

1- Finite Element Method
2- Obstacle(s)
3- Pedestal

وسیله‌هایی که هم‌زمان‌سازی مجدد سیلندرهای تلسکوپی را تضمین می‌کنند، در صورتی که حداقل یک مرحله^۱ از جک به حد مکانیکی پایینی خود برخورد نکند، شامل این زیربند نمی‌شوند.

۵-۱-۸-۵ از ضربه‌گیرهای نوع ذخیره‌کننده انرژی، با مشخصه‌های خطی و غیرخطی، فقط در صورتی می‌توان استفاده کرد که سرعت اسمی آسانسور از ۱ m/s بیشتر نباشد.

۶-۱-۸-۵ ضربه‌گیرهای نوع مستهلک‌کننده انرژی، می‌توانند برای آسانسور با هر سرعت اسمی مورد استفاده قرار گیرد.

۷-۱-۸-۵ ضربه‌گیرهای نوع ذخیره‌کننده انرژی با مشخصه غیرخطی و ضربه‌گیرهای نوع مستهلک‌کننده انرژی قطعه ایمنی به حساب می‌آیند و باید مطابق الزامات زیربند 5.5 استاندارد EN 81-2020:50 صحت‌گذاری شود.

۸-۱-۸-۵ روی ضربه‌گیرها، به جز آن‌هایی که مشخصه خطی دارند، باید پلاک مشخصات شامل موارد زیر نصب شود:

الف- نام سازنده ضربه‌گیر؛

ب- شماره گواهی آزمون نوعی؛

پ- نوع ضربه‌گیر؛

ت- نوع و نام مایع^۲، در صورتی که ضربه‌گیر هیدرولیکی باشد.

۲-۸-۵ کورس ضربه‌گیرهای کابین و وزنه تعادلی-کششی

۱-۲-۸-۵ ضربه‌گیرهای نوع ذخیره‌کننده انرژی

۱-۱-۲-۸-۵ ضربه‌گیرهای با مشخصه خطی

۱-۱-۱-۲-۸-۵ کل کورس ممکن ضربه‌گیرها، باید حداقل دو برابر فاصله توقف با شتاب گرانشی، از سرعتی برابر با ۱۱۵٪ سرعت اسمی $(0,135 v^2)$ ^۳ باشد. کورس بر حسب متر است.

در هر صورت کورس نباید از ۶۵ mm کمتر باشد.

۲-۱-۱-۲-۸-۵ ضربه‌گیرها باید برای تأمین کورس تعریف شده در زیربند ۱-۱-۱-۲-۸-۵، تحت بار استاتیک بین ۲,۵ تا ۴ برابر مجموع جرم کابین و بار اسمی آن (یا جرم وزنه تعادلی-کششی) طراحی شوند.

1- Stage

2- Type and designation of liquid

3- $\frac{2 \cdot (1.15v)^2}{2 \cdot g_n} = 0.1348 \cdot v^2 \cong 0.135 \cdot v^2$

۵-۸-۲-۱-۲ ضربه‌گیرهای با مشخصه غیرخطی

۵-۸-۲-۱-۲-۱ ضربه‌گیرهای نوع ذخیره‌کننده انرژی با مشخصه غیرخطی، هنگام برخورد کابین با بار اسمی آن یا وزنه تعادلی-کششی، در صورت سقوط آزاد با سرعتی برابر ۱۱۵٪ سرعت اسمی آن، باید الزامات زیر را برآورده کنند:

الف- نرخ کاهش سرعت مطابق زیربند a) 5.5.3.2.6.1 استاندارد EN 81-50:2020 نباید از $1 g_n$ بیشتر شود؛

ب- نرخ کاهش سرعت بیش از $2/5 g_n$ نباید بیش از $0.104 s$ طول بکشد؛

پ- سرعت برگشت کابین یا وزنه تعادلی-کششی نباید از $1 m/s$ بیشتر باشد؛

ت- بعد از عمل کردن، نباید تغییر شکل دائمی در آن به وجود آید؛

ث- حداکثر پیک^۱ نرخ کاهش سرعت نباید از $6 g_n$ بیشتر شود.

۵-۸-۲-۱-۲-۲ عبارت «کاملاً فشرده» در جدول ۲ به معنای فشردگی ۹۰٪ ارتفاع ضربه‌گیر نصب‌شده، بدون در نظر گرفتن اجزاء نگه‌دارنده آن است که ممکن است کورس را به مقدار کمتری محدود کنند.

۵-۸-۲-۲ ضربه‌گیرهای نوع مستهلک‌کننده انرژی

۵-۸-۲-۲-۱ کل کورس ممکن ضربه‌گیرها، باید حداقل برابر فاصله توقف با شتاب گرانشی، از سرعتی برابر با ۱۱۵٪ سرعت اسمی ($0,0674 v^2$) باشد. کورس بر حسب متر است.

۵-۸-۲-۲-۲ در آسانسورهای با سرعت اسمی بیشتر از $2/50 m/s$ ، در صورتی که کاهش سرعت حرکت آسانسور در انتهای مسیر حرکت آن، مطابق زیربند ۵-۱۲-۱-۳ پایش می‌شود، سرعتی که در آن کابین (یا وزنه تعادلی-کششی) با ضربه‌گیرها تماس پیدا می‌کنند، می‌تواند به جای ۱۱۵٪ سرعت اسمی در محاسبات کورس ضربه‌گیر مطابق زیربند ۵-۸-۲-۲-۱ استفاده شود. در هر صورت کورس نباید از $0.42 m$ کمتر باشد.

۵-۸-۲-۲-۳ ضربه‌گیرهای نوع مستهلک‌کننده انرژی باید الزامات زیر را برآورده کنند:

الف- هنگام برخورد کابین با بار اسمی، یا وزنه تعادلی-کششی، در صورت سقوط آزاد با سرعتی برابر ۱۱۵٪ سرعت اسمی آن یا سرعت کاهش‌یافته مطابق زیربند ۵-۸-۲-۲-۲، میانگین نرخ کاهش سرعت نباید از $1 g_n$ بیشتر شود؛

ب- نرخ کاهش سرعت بیش از $2/5 g_n$ نباید بیش از $0.104 s$ طول بکشد؛

پ- بعد از عمل کردن، نباید تغییر شکل دائمی در آن به وجود آید.

۵-۸-۲-۴ عملکرد عادی آسانسور باید منوط به برگشت ضربه‌گیرها به وضعیت عادی اولیه باشد. این برگشت باید توسط یک وسیله ایمنی برقی مطابق زیربند ۵-۱۱-۲ بررسی شود.

۵-۸-۲-۵ ضربه‌گیرهای هیدرولیکی باید به گونه‌ای ساخته‌شوند که سطح سیال به‌آسانی قابل بازدید باشد.

۹-۵ ماشین‌آلات آسانسور و تجهیزات مرتبط

۱-۹-۵ شرایط عمومی

۵-۹-۱-۱ هر آسانسور باید دارای حداقل یک سیستم محرکه مخصوص به خود باشد.

۵-۹-۱-۲ باید حفاظت مؤثر برای قطعات در دسترس چرخنده ماشین‌آلات، به‌خصوص در موارد زیر تأمین شود:

الف- خارها^۱ و پیچ‌ها در محور(ها)؛

ب- نوارها^۲، زنجیرها، تسمه‌ها؛

پ- چرخ‌دنده‌ها، چرخ‌زنجیرها و فلکه‌ها؛

ت- بیرون‌زدگی^۳ محور(های) موتور.

فلکه‌های کششی-اصطکاکی که مطابق زیربند ۵-۵-۷ دارای حفاظ هستند، فلکه رانش دستی^۴، استوانه یا دیسک ترمز و هر قطعه صاف و مدور مشابه از این حفاظت مستثنی هستند. در این حالت تمام یا حداقل بخشی از این قطعات باید با رنگ زرد، رنگ‌آمیزی شوند.

۵-۹-۲ سیستم محرکه آسانسورهای کششی-اصطکاکی و آسانسورهای با رانش مثبت

۱-۲-۹-۵ شرایط عمومی

۵-۹-۲-۱-۱ رانش آسانسور به دو روش زیر مجاز است:

الف- کششی-اصطکاکی (با استفاده از طناب‌های فولادی و فلکه‌های کششی-اصطکاکی)؛

ب- رانش مثبت، یعنی:

۱- استفاده از یک استوانه جمع‌کننده طناب و طناب‌های فولادی، یا

۲- استفاده از چرخ‌زنجیرها و زنجیرها.

- 1- Keys
- 2- Tapes
- 3- Projecting
- 4- Hand winding wheel

در این حالت سرعت اسمی نباید از 0.63 m/s بیشتر شده و از وزنه تعادلی-کششی نباید استفاده شود؛ اما استفاده از وزنه تعادل مجاز است.

در محاسبات اجزاء حرکت دهنده، باید امکان نشستن کابین یا وزنه تعادلی-کششی روی ضربه‌گیرهای خودشان در نظر گرفته شود.

۲-۱-۲-۹-۵ می‌توان از تسمه‌هایی برای کوپل کردن موتور یا موتورهای به قطعه‌ای که ترمز الکترومکانیکی (زیربند ۲-۱-۲-۹-۵) روی آن عمل می‌کند، استفاده کرد. در این حالت باید حداقل از دو تسمه استفاده کرد.

۲-۲-۹-۵ سیستم ترمز

۱-۲-۲-۹-۵ شرایط عمومی

۱-۱-۲-۲-۹-۵ آسانسور باید به یک سیستم ترمز مجهز باشد که در موارد زیر به طور خودکار عمل کند:

الف- هنگام قطع منبع تغذیه اصلی؛

ب- هنگام قطع تغذیه مدارهای کنترل.

۲-۱-۲-۲-۹-۵ سیستم ترمز باید دارای ترمز الکترومکانیکی (از نوع اصطکاکی) باشد؛ اما علاوه بر آن، ممکن است دارای روش دیگر ترمزگیری (مانند نوع برقی) نیز باشد.

۲-۲-۲-۹-۵ ترمز الکترومکانیکی

۱-۲-۲-۲-۹-۵ این ترمز، باید قادر باشد به تنهایی سیستم محرکه را در صورتی که کابین با سرعت اسمی و باری معادل 125% بار اسمی در جهت پایین حرکت می‌کند، متوقف کند. در این شرایط میانگین نرخ کاهش سرعت کابین نباید از شتاب ناشی از عملکرد ترمز ایمنی یا توقف کابین روی ضربه‌گیر بیشتر باشد.

کلیه قطعات مکانیکی ترمز که در عمل ترمزگیری روی سطح ترمز مشارکت دارند، باید حداقل دو مجموعه باشند. در صورتی که یکی از این مجموعه‌های ترمز^۱ به دلیل خرابی یک قطعه کار نکند، باید همچنان نیروی ترمزی کافی برای کاهش سرعت، متوقف کردن و نگه داشتن کابینی که با سرعت اسمی و بار اسمی در جهت پایین، و خالی در جهت بالا حرکت می‌کند، اعمال شود.

هر قسمت متحرک^۲ سلونوئید یک قطعه مکانیکی در نظر گرفته می‌شود و هیچ سیم‌پیچ سلونوئیدی قطعه مکانیکی در نظر گرفته نمی‌شود.

1- Brake sets
2- Plunger

۵-۹-۲-۲-۲-۲-۲ قطعه‌ای که ترمز روی آن عمل می‌کند باید با روش مکانیکی مستقیم و مثبت^۱ به فلکه کششی-اصطکاکی، استوانه جمع‌کننده طناب یا چرخ‌زنجر کویل شود.

۵-۹-۲-۲-۲-۲-۳ باز نگه داشتن ترمز باید مستلزم یک جریان برقی پیوسته باشد، به جز آن چه در زیربند ۵-۹-۲-۲-۲-۷ مجاز دانسته شده است.

باید موارد زیر برآورده شوند:

الف- قطع این جریان آغاز شده توسط یک وسیله ایمنی برقی مطابق زیربند ۵-۱۱-۲-۴ باید با استفاده از یکی از وسیله‌های زیر انجام شود:

۱- دو وسیله الکترومکانیکی مستقل مطابق زیربند ۵-۱۰-۳-۱، که می‌توانند با وسیله‌های قطع‌کننده جریان تغذیه سیستم محرکه آسانسور یکپارچه باشند یا نباشند.

هنگامی که آسانسور متوقف است و یکی از وسیله‌های الکترومکانیکی، مدار ترمز را قطع نکرده باشد، باید از هر گونه حرکت بعدی آسانسور جلوگیری شود. خرابی باقی ماندن در یک وضعیت^۲ این عملکرد پایشی نیز باید منجر به نتیجه مشابهی شود؛

۲- مدار برقی مطابق زیربند ۵-۱۱-۲-۳.

این مدار یک قطعه ایمنی به حساب می‌آید و باید مطابق الزامات زیربند 5.6 استاندارد EN 81-50:2020 صحت‌گذاری شود؛

ب- در صورتی که ممکن است موتور آسانسور مانند ژنراتور عمل کند، نباید وسیله برقی بازکننده ترمز به طور مستقیم توسط موتور تغذیه شود؛

پ- ترمزگیری باید بدون تأخیر اضافه پس از قطع مدار تغذیه ترمز انجام شود؛

یادآوری- هر قطعه برقی غیرفعال^۳ (برای مثال دیود، خازن یا تریستور) که برای کاهش جرقه‌زنی استفاده می‌شوند، وسیله تأخیرانداز به حساب نمی‌آید.

ت- عملکرد وسیله حفاظت از اضافه بار و/یا اضافه جریان (در صورت وجود) برای ترمز الکترومکانیکی، باید باعث شود سیستم محرکه به طور هم‌زمان فاقد انرژی^۴ شود؛

ث- تا زمانی که موتور دارای قدرت^۵ نشده است، ترمز آن نباید برق‌دار شود.

۵-۹-۲-۲-۲-۴ فشار کفشک ترمز^۶ باید توسط فنرهای فشاری هدایت‌شده یا وزنه اعمال شود.

۱- بدون لغزش، بدون سرخوردگی.

2- Stuck-at failure
3- Passive
4- De-energization
5- Powered
6- Brake shoe/pad

۵-۹-۲-۲-۲-۵ نباید از ترمزهای تسمه‌ای استفاده شود.

۵-۹-۲-۲-۲-۶ لنت‌های ترمز^۱ باید نسوز باشند.

۵-۹-۲-۲-۲-۷ سیستم محرکه باید امکان آزادسازی ترمز با عملکرد دستی پیوسته را داشته باشد. آزادسازی دستی ترمز می‌تواند مکانیکی (برای مثال با استفاده از اهرم) یا به صورت برقی باشد که انرژی آن از یک تغذیه اضطراری قابل شارژ خودکار تأمین می‌شود.

این تغذیه اضطراری، با در نظر گرفتن انرژی لازم برای دیگر تجهیزاتی که به آن متصل هستند، و همچنین مدت زمان مورد نیاز برای واکنش به وضعیت‌های اضطراری، باید انرژی کافی برای رساندن کابین به یک ایستگاه را داشته باشد.

ایراد در رهاسازی عملکرد دستی ترمز نباید منجر به بروز ایراد در عمل ترمزگیری شود.

باید بتوان هر مجموعه ترمز را از بیرون چاه به صورت مستقل مورد آزمون قرار داد.

۵-۹-۲-۲-۲-۸ اطلاعات نحوه استفاده و هشدارهای^۲ مربوط، به ویژه در مورد ضربه‌گیرهای با کورس کاهش‌یافته، باید روی یا در نزدیکی وسیله عملکرد دستی ترمز سیستم محرکه نصب شوند.

۵-۹-۲-۲-۲-۹ باید بتوان کابینی را که ترمز آن به طور دستی آزاد شده است و بار آن:

- کوچک‌تر یا مساوی $Q(q-0,1)$ ، یا

- بزرگ‌تر یا مساوی $Q(q+0,1)$

است که در آن:

q ضریب تعادل که بیانگر میزان جبران بار اسمی توسط وزنه تعادلی-کششی است، و

Q بار اسمی است،

به یکی از روش‌های زیر به طبقه مجاور رساند:

الف- حرکت طبیعی کابین ناشی از نیروی گرانشی؛ یا

ب- عملکرد دستی، شامل:

۱- تمهید مکانیکی، موجود در محل نصب آسانسور؛ یا

۲- تمهید برقی، موجود در محل نصب آسانسور، که انرژی آن از تغذیه‌ای مستقل از منبع تغذیه اصلی تأمین می‌شود.

۳-۲-۹-۵ عملکرد اضطراری

۱-۳-۲-۹-۵ در صورت نیاز به وسیله عملکرد اضطراری (به زیربند ۵-۹-۲-۲-۲-۹ ب مراجعه شود)، این وسیله باید شامل یکی از دو مورد الف یا ب زیر باشد:

الف- وسیله‌ای مکانیکی، در صورتی که نیروی دستی لازم برای رساندن کابین به ایستگاه از 150 N بیشتر نشود، که شرایط زیر را برآورده کند:

۱- در صورتی که حرکت آسانسور می‌تواند باعث به حرکت در آمدن آن شود، این وسیله باید یک فلکه صاف و بدون برجستگی باشد؛

۲- در صورتی که این وسیله قابل برداشتن باشد، باید در محلی در فضای ماشین‌آلات قرار گیرد که دسترسی به آن آسان باشد. در صورتی که ریسک اشتباه در تشخیص این‌که برای کدام سیستم محرکه در نظر گرفته شده، وجود دارد، باید به نحو مناسبی علامت‌گذاری شود؛

۳- در صورتی که این وسیله قابل برداشتن یا جداسازی از سیستم محرکه باشد، باید یک وسیله ایمنی برقی مطابق زیربند ۵-۱۱-۲ نهایتاً قبل از کوپل شدن این وسیله به سیستم محرکه عمل کند؛

ب- یک وسیله برقی که موارد زیر را برآورده کند:

۱- منبع تغذیه آن باید قادر باشد تا 1 h بعد از، از کار افتادن آسانسور، کابین را با هر مقدار بار به ایستگاه مجاور برساند؛

۲- سرعت نباید از 0.30 m/s بیشتر شود.

۲-۳-۲-۹-۵ باید بتوان استقرار کابین در ناحیه بازشو قفل را به آسانی تشخیص داد. همچنین به زیربند ۵-۲-۶-۶-۲ پ مراجعه شود.

۳-۳-۲-۹-۵ در صورتی که نیروی دستی لازم برای حرکت کابین آسانسور با بار اسمی، در جهت بالا، از 400 N بیشتر باشد، یا در صورتی که وسیله مکانیکی مطابق زیربند ۵-۹-۲-۳-۱ الف تعبیه نشود، باید یک وسیله عملکرد برقی اضطراری مطابق زیربند ۵-۱۲-۱-۶ وجود داشته باشد.

۴-۳-۲-۹-۵ وسیله فعال‌سازی عملکرد اضطراری باید در یکی از فضاهای زیر قرار گیرد:

- موتورخانه (زیربند ۵-۲-۶-۳)؛ یا

- کابینت ماشین‌آلات (زیربند ۵-۲-۶-۱)، یا

- روی پنل(های) اضطراری و آزمون (زیربند ۵-۲-۶-۶).

۵-۳-۲-۹-۵ در صورتی که برای عملکرد اضطراری، فلکه رانش دستی در نظر گرفته شود، باید جهت حرکت کابین به طور واضح روی سیستم محرکه، نزدیک به محل قرارگیری فلکه رانش دستی مشخص شود.

در صورتی که فلکه قابل برداشتن نیست، این علامت می‌تواند روی خود فلکه قرار داشته باشد.

۵-۹-۲-۳-۶ باید سیستم نجات اضطراری خودکار برای رساندن کابین آسانسور حداقل به نزدیک‌ترین ایستگاه بالایی یا پایینی هنگام قطع برق، برای آسانسورهای فاقد وسیله مکانیکی مطابق زیربند ۵-۹-۲-۳-۳ یا فاقد منبع تغذیه اضافه اضطراری^۱ تأمین شود و تأمین آن برای سایر آسانسورها توصیه می‌شود.

۵-۹-۲-۴ سرعت

۵-۹-۲-۴-۱ سرعت کابین، با نصف بار اسمی، در جهت پایین و در جهت بالا، در وسط مسیر حرکت، بدون در نظر گرفتن دوره‌های شتاب حرکت تند شونده یا نرخ کاهش سرعت، در صورتی که تغذیه با فرکانس اسمی^۲ و ولتاژ موتور برابر ولتاژ اسمی^۳ تجهیزات باشد، نباید بیش از ۵٪ از سرعت اسمی افزایش یابد.^۴

این رواداری همچنین برای سرعت در شرایط زیر کاربرد دارد:

الف- هم‌سطح‌سازی (زیربند ۵-۱۲-۱-۴ پ)؛

ب- هم‌سطح‌سازی مجدد (زیربند ۵-۱۲-۱-۴ ت)؛

پ- عملکرد بازرسی (رویزیون) (زیربند ۵-۱۲-۱-۲-۱ ث و زیربند ۵-۱۲-۱-۲-۱ ج)؛

ت- عملکرد برقی اضطراری (زیربند ۵-۱۲-۱-۶ ج).

۵-۹-۲-۴-۲ در آسانسورهای با تغذیه برقی (غیرهیدرولیکی) حرکت کابین آسانسور در حالت‌های زیربند ۵-۹-۲-۴-۱ باید با سرعت کنترل شده انجام شود. به این منظور موتورهای جریان متناوب باید به سیستم تنظیم سرعت موتور با درایو فرکانس و ولتاژ متغیر و موتورهای جریان مستقیم به تنظیم‌کننده‌های سرعت از نوع استاتیک مجهز باشند.

یادآوری- حالت کارکرد عادی حرکت کابین آسانسور با تغذیه برقی شامل حالت عملکرد عادی، هم‌سطح‌سازی، هم‌سطح‌سازی مجدد، عملکرد بازرسی (رویزیون) و عملکرد برقی اضطراری است.

۵-۹-۲-۵ حذف توانی^۵ که می‌تواند باعث چرخش موتور شود

۵-۹-۲-۱ کلیات

حذف توانی که می‌تواند باعث چرخش موتور شود، آغاز شده توسط یک وسیله ایمنی برقی مطابق الزامات زیربند ۵-۱۱-۲-۴، باید به شرح زیر کنترل شود.

۱- مانند ژنراتور خودکار متناسب با ظرفیت آسانسور.

2- Rated frequency

3- Rated voltage

۴- توصیه می‌شود در شرایط بالا سرعت آسانسور از ۸٪ زیر سرعت اسمی نیز کمتر نباشد.

5- Removing the power

۵-۹-۲-۵-۲ موتورهای تغذیه شده از منبع جریان AC یا DC با استفاده از کنتاکتورها

دو کنتاکتور^۱ مستقل باید تغذیه موتور را قطع کنند. کنتاکت‌های هر یک از آن‌ها باید به طور سری در مدار تغذیه قرار گرفته باشد. در صورتی که آسانسور متوقف باشد و کنتاکت‌های اصلی یکی از کنتاکتورها باز نشود، نهایتاً باید از حرکت آسانسور در تغییر جهت بعدی جلوگیری شود.

خرابی باقی ماندن در یک وضعیت این عملکرد پایشی نیز باید منجر به نتیجه مشابهی شود.

۵-۹-۲-۵-۳ این زیربند خالی گذاشته شده است.

۵-۹-۲-۵-۴ موتورهای AC یا DC تغذیه و کنترل شده با اجزاء استاتیک

یکی از روش‌های زیر باید استفاده شود:

الف- دو کنتاکتور مستقل، جریان موتور را قطع کنند.

در صورتی که آسانسور متوقف باشد و کنتاکت‌های اصلی یکی از کنتاکتورها باز نشود، نهایتاً باید از حرکت آسانسور در تغییر جهت بعدی جلوگیری شود. خرابی باقی ماندن در یک وضعیت این عملکرد پایشی نیز باید منجر به نتیجه مشابهی شود.

ب- سیستمی شامل موارد سه‌گانه زیر:

۱- یک کنتاکتور که جریان را در کلیه قطب‌ها قطع کند.

بویین کنتاکتور باید حداقل قبل از هر تغییری در جهت حرکت، آزاد شود. در صورتی که کنتاکتور آزاد نشود، باید از هر گونه حرکت بعدی آسانسور جلوگیری شود. خرابی باقی ماندن در یک وضعیت این عملکرد پایشی نیز باید منجر به نتیجه مشابهی شود؛ و

۲- یک وسیله کنترلی که شار انرژی را در اجزاء استاتیک مسدود کند؛ و

۳- یک وسیله پایش برای تأیید قطع شار انرژی، هر زمان که آسانسور متوقف باشد.

در صورتی که در خلال توقف عادی، انسداد شار انرژی به وسیله اجزاء استاتیک مؤثر نباشد، وسیله پایش باید سبب آزاد شدن کنتاکتور شده و باید از هر گونه حرکت بعدی آسانسور جلوگیری شود.

پ- مدار برقی مطابق زیربند ۵-۱۱-۲-۳.

این وسیله یک قطعه ایمنی به حساب می‌آید و باید مطابق الزامات زیربند 5.6 استاندارد EN 81-50:2020 صحت‌گذاری شود؛

ت- یک سیستم درایو قدرت برقی با سرعت قابل تنظیم^۱، با بهره‌گیری از عملکرد قطع ایمن گشتاور (STO)^۲، مطابق زیربند ۴-۲-۲-۲ استاندارد ملی ایران شماره ۲-۵-۱۸۰۰-۵: سال ۱۳۹۲، که سطح یکپارچگی ایمنی سوم (SIL3) را برآورده می‌کند و حداقل رواداری خطای سخت‌افزاری^۳ آن برابر ۱ است.

۵-۹-۲-۶ وسیله‌های کنترلی و وسیله‌های پایش

وسيله‌های کنترلی مطابق زیربند ۵-۹-۲-۳-۲ ب ۲ یا زیربند ۵-۹-۲-۴-۵ ب ۲، و وسیله‌های پایش مطابق زیربند ۵-۹-۲-۳-۲ ب ۳ یا زیربند ۵-۹-۲-۴-۵ ب ۳ لازم نیست که مطابق زیربند ۵-۱۱-۳ به عنوان مدارهای ایمنی در نظر گرفته شوند.

این وسیله‌ها باید فقط در صورتی استفاده شوند که الزامات زیربند ۵-۱۱-۱ را در حد قابل مقایسه با زیربند ۵-۹-۲-۴-۵ الف برآورده کنند.

۵-۹-۲-۷ محدود کننده زمان کارکرد موتور^۴

۵-۹-۲-۷-۱ آسانسورهای با سیستم محرکه کششی-اصطکاکی باید مجهز به یک محدود کننده زمان کارکرد موتور باشند که در هر یک از دو حالت زیر بتواند سیستم محرکه را فاقد انرژی کند و آن را در همان حالت نگه دارد:

الف- سیستم محرکه هنگام آغاز راه‌اندازی به چرخش در نیاید؛

ب- مانعی کابین/وزنه تعادلی-کششی را هنگام حرکت در جهت پایین متوقف کرده و باعث سرخوردن طناب‌های فولادی روی فلکه کششی-اصطکاکی شود.

۵-۹-۲-۷-۲ زمان عملکرد این وسیله محدودکننده زمان کارکرد موتور، نباید از دو مقدار زیر، هر کدام که کوچک‌تر باشد، بیشتر شود:

الف- ۴۵ s؛

ب- زمان لازم برای طی کل مسیر حرکت در عملکرد عادی، به علاوه ۱۰ s. در صورتی که زمان طی کل مسیر حرکت از ۱۰ s کمتر باشد، این زمان حداقل ۲۰ s در نظر گرفته می‌شود.

۵-۹-۲-۷-۳ بازگشت آسانسور به عملکرد عادی باید فقط با دوباره آماده به کار کردن دستی، توسط فرد صلاحیت‌دار برای سرویس و نگهداری ممکن باشد. پس از قطع تغذیه و برقراری مجدد آن، نگهداری آسانسور در وضعیت توقف ضروری نیست.

- 1- Adjustable speed electrical power drive system
- 2- Safe torque off
- 3- hardware fault
- 4- Motor run time limiter

۴-۷-۲-۹-۵ محدودکننده زمان کارکرد موتور نباید بر حرکت کابین در حین عملکرد بازرسی (رویزیون) یا عملکرد برقی اضطراری اثر بگذارد.

۳-۹-۵ سیستم محرکه آسانسورهای هیدرولیکی

۱-۳-۹-۵ شرایط عمومی

۱-۱-۳-۹-۵ دو روش رانش زیر مجاز است:

الف- عملکرد مستقیم؛

ب- عملکرد غیرمستقیم.

۲-۱-۳-۹-۵ در صورت وجود چندین جک، کلیه جکها باید به طور هیدرولیکی به صورت موازی به هم متصل باشند، به نحوی که کلیه جکها با فشار یکسان بالا روند.

ساختار کابین، یوک کابین، ریل‌های راهنما و کفشک‌ها/غلتک‌های کابین در کلیه شرایط بارگذاری قابل اجرای اشاره شده در زیربند ۲-۲-۷-۵، باید تراز کف کابین^۱ را حفظ کرده و حرکت پیستون‌ها را هم‌زمان کنند.

به منظور هم‌سان‌سازی فشار درون سیلندرها، توصیه می‌شود لوله‌کشی از منی‌فولد^۲ به هر جک با طول تقریباً مساوی و مشخصات یکسان، مانند تعداد و نوع خم‌های لوله‌کشی باشد.

۳-۱-۳-۹-۵ جرم وزنه تعادل، در صورت وجود، باید به گونه‌ای محاسبه شود که در صورت گسیختگی تجهیزات سیستم آویز (کابین/وزنه تعادل)، فشار در سیستم هیدرولیکی از دو برابر فشار بار کامل بیشتر نشود.

در صورت وجود چندین وزنه تعادل، باید در محاسبات فقط گسیختگی تجهیزات یک سیستم آویز در نظر گرفته شود.

۲-۳-۹-۵ جک

۱-۲-۳-۹-۵ محاسبات سیلندر و پیستون

۱-۱-۲-۳-۹-۵ محاسبات فشار

باید موارد زیر برآورده شوند:

1- Car floor orientation
2- Manifold

- الف- سیلندر و پیستون باید به گونه‌ای طراحی شوند که در اثر نیروهای ناشی از فشاری معادل $2/3$ برابر فشار بار کامل، با در نظر گرفتن تنش تأیید^۱ ($R_{p0.2}$)، ضریب اطمینان حداقل $1/7$ تضمین شود.
- ب- برای محاسبه^۲ اجزاء جک‌های تلسکوپی مجهز به وسیله‌های هم‌زمان‌ساز هیدرولیکی، باید بالاترین فشاری که ممکن است ناشی از عملکرد وسیله‌های هم‌زمان‌ساز هیدرولیکی در یکی از اجزاء ایجاد شود، جایگزین فشار بار کامل شود.
- پ- در انجام محاسبات ضخامت جک‌های یک مرحله‌ای و تلسکوپی، باید مقدار $0/1$ mm به ضخامت دیواره‌ها و کف سیلندر و مقدار $0/5$ mm به ضخامت دیواره‌های پیستون‌های تو خالی اضافه شود.
- ابعاد و رواداری‌های لوله‌های^۳ استفاده شده برای ساخت جک باید مطابق مجموعه استانداردهای EN 10305 باشد.

ت- محاسبات باید مطابق زیربند 5.13 استاندارد EN 81-50:2020 انجام شود.

۵-۹-۳-۲-۱-۲ محاسبات کمانش^۴

جک‌های تحت بارهای فشاری باید الزامات زیر را برآورده کنند:

- الف- جک‌ها باید به گونه‌ای طراحی شوند که در وضعیت کاملاً باز و در اثر نیروهای ناشی از فشاری معادل $1/4$ برابر فشار بار کامل، ضریب اطمینان حداقل 2 در برابر کمانش تضمین شود.
- ب- محاسبات باید مطابق زیربند 5.13 استاندارد EN 81-50:2020 انجام شود.
- پ- روش‌های محاسبه پیچیده‌تری متفاوت از زیربند ۵-۹-۳-۲-۱-۲ ب، در صورتی که حداقل ضریب اطمینان معادلی را تضمین کنند، قابل قبول است.

۵-۹-۳-۲-۱-۳ محاسبات تنش کششی

جک‌های تحت بارهای کششی باید به گونه‌ای طراحی شوند که در اثر نیروهای ناشی از فشاری معادل $1/4$ برابر فشار بار کامل، با در نظر گرفتن تنش تأیید ($R_{p0.2}$)، ضریب اطمینان حداقل $1/7$ تضمین شود.

۵-۹-۳-۲-۲ اتصال کابین/پیستون (سیلندر)

۵-۹-۳-۲-۱ در آسانسور با عملکرد مستقیم، باید اتصال بین کابین و پیستون (سیلندر) قابل انعطاف باشد^۱.

1- Proof stress

۲- ممکن است به دلیل تنظیم غلط وسیله‌های هم‌زمان‌ساز هیدرولیکی، شرایط فشار بالای غیرعادی در موقع نصب پیش آید. چنین وضعیتی نیز باید در محاسبات منظور شود.

3- Tubes

4- Buckling

۵-۹-۳-۲-۲ اتصال بین کابین و پیستون (سیلندر) باید به گونه‌ای ساخته شود که تحمل وزن پیستون (سیلندر) و علاوه بر آن، تحمل نیروهای دینامیکی را نیز داشته باشد. روش اتصال باید ایمن باشد.

۵-۹-۳-۲-۳ در مورد پیستون‌هایی که از چند قسمت تشکیل شده‌اند (چند تکه)، اتصال بین قسمت‌ها باید به گونه‌ای ساخته شود که تحمل وزن قسمت‌های آویزان پیستون و علاوه بر آن، تحمل نیروهای دینامیکی را نیز داشته باشد.

۵-۹-۳-۲-۴ در آسانسور با عملکرد غیرمستقیم، سر پیستون (سیلندر) باید در مسیر خود هدایت شود. این الزام در مورد جک‌های کشنده که در آن‌ها نحوه کشش به گونه‌ای است که از اعمال نیروهای خمشی روی جک جلوگیری می‌شود، کاربرد ندارد.

۵-۹-۳-۲-۵ در آسانسورهای با عملکرد غیرمستقیم هیچ یک از بخش‌های سیستم هدایت سر پیستون نباید در تصویر عمودی سقف کابین قرار گیرند.

۵-۹-۳-۲-۳ محدود کردن کورس پیستون

۵-۹-۳-۲-۱ باید تمهیداتی پیش‌بینی شوند که پیستون را با اثر ضربه‌گیر در موقعیتی متوقف کند که الزامات زیربند ۵-۲-۵-۷-۱ و زیربند ۵-۲-۵-۷-۲ برآورده شوند.

۵-۹-۳-۲-۲ محدود کردن کورس باید:

الف- با متوقف‌کننده بالشتکی انجام شود؛ یا

ب- به واسطه قطع تغذیه هیدرولیکی به جک توسط یک رابط مکانیکی بین جک و یک شیر هیدرولیکی عملی شود. شکستگی یا کشیدگی این اتصال نباید باعث ایجاد نرخ کاهش سرعت کابین، بیش از مقدار مندرج در زیربند ۵-۹-۳-۲-۴ شود.

۵-۹-۳-۲-۴ متوقف‌کننده بالشتکی

۵-۹-۳-۲-۱ این متوقف‌کننده باید:

الف- بخش جدایی‌ناپذیری از جک باشد؛ یا

ب- شامل یک یا چند وسیله جدا از جک بوده که خارج از تصویر کابین قرار گرفته باشند، به نحوی که نیروی حاصل به محور مرکزی جک اعمال شود.

۵-۹-۳-۲-۴-۲ طراحی متوقف‌کننده بالشتکی باید به گونه‌ای باشد که میانگین نرخ کاهش سرعت کابین از g_n بیشتر نشود و در مورد آسانسورهای با عملکرد غیرمستقیم، نرخ کاهش سرعت نباید باعث شل شدن طناب فولادی یا زنجیر شود.

۵-۹-۳-۲-۴-۳ در حالت‌های زیربند ۵-۹-۳-۲-۳ ب و زیربند ۵-۹-۳-۲-۴-۱ ب، باید متوقف‌کننده‌ای در داخل جک تعبیه شود تا پیستون از سیلندر خارج نشود.

در حالت زیربند ۵-۹-۳-۲-۳ ب، این متوقف‌کننده باید جایی قرار گرفته باشد که الزامات زیربند ۵-۹-۳-۲-۵ و زیربند ۵-۹-۳-۲-۷ نیز برآورده شود.

۵-۹-۳-۲-۵ تمهیدات حفاظتی

۵-۹-۳-۲-۵-۱ در صورتی که جک تا درون زمین امتداد یابد، باید در داخل یک لوله محافظ با انتهای پایینی آب‌بندی شده قرار گیرد. در صورتی که جک در محیط دیگری امتداد یابد، باید به شکل مناسبی حفاظت شود.

۵-۹-۳-۲-۵-۲ باید سیالات جمع‌شده و نشتی از سر سیلندر، جمع‌آوری شوند.

۵-۹-۳-۲-۵-۳ جک باید مجهز به وسیله‌ای برای تخلیه هوا باشد.

۵-۹-۳-۲-۶ جک‌های تلسکوپی

به علاوه الزامات زیر کاربرد دارند:

۵-۹-۳-۲-۶-۱ باید بین قسمت‌های متوالی متوقف‌کننده‌هایی وجود داشته باشد تا پیستون‌ها از سیلندرهای مربوط خارج نشوند.

۵-۹-۳-۲-۶-۲ در آسانسور با عملکرد مستقیم که جک زیر کابین قرار گرفته است، هنگامی که کابین روی ضربه‌گیرهای کاملاً فشرده قرار می‌گیرد:

الف- باید فاصله آزاد بین یوک‌های راهنمای متوالی حداقل 0.30 m باشد؛ و

ب- باید فاصله آزاد بین بالاترین یوک راهنما و پایین‌ترین بخش‌های کابین، در فاصله افقی 0.30 m از تصویر عمودی یوک راهنما (به جز بخش‌هایی که در زیربند ۵-۹-۳-۲-۸ ب ذکر شده‌اند)، حداقل 0.30 m باشد.

یادآوری- همچنین به زیربند ۵-۹-۳-۲-۸ ت مراجعه شود.

۵-۹-۳-۲-۶-۳ طول بخش تکیه‌گاهی^۱ هر مرحله از جک تلسکوپی که دارای هدایت‌کننده خارجی نیست، باید حداقل ۲ برابر قطر آن پیستون باشد.

۵-۹-۳-۲-۶-۴ این جک‌ها باید مجهز به وسیله‌های هم‌زمان‌ساز هیدرولیکی یا مکانیکی باشند.

۵-۹-۳-۲-۶-۵ در حالتی که از جک‌هایی با وسیله‌های هم‌زمان‌ساز هیدرولیکی استفاده شود، اگر فشار از ۲۰٪ فشار بار کامل بیشتر شود، باید یک وسیله برقی از شروع به کار عادی آسانسور جلوگیری کند.

۵-۹-۳-۲-۶-۶ در حالتی که از طناب فولادی یا زنجیر به عنوان وسیله‌های هم‌زمان‌ساز استفاده شده، الزامات زیر کاربرد دارند:

الف- باید حداقل از دو طناب فولادی یا زنجیر مستقل از هم استفاده شود؛

ب- الزامات زیربند ۵-۵-۷-۱ کاربرد دارند؛

پ- باید حداقل ضریب اطمینان:

۱- ۱۲، برای طناب‌های فولادی باشد؛

۲- ۱۰، برای زنجیرها باشد.

ضریب اطمینان عبارت است از نسبت بین حداقل بار گسیختگی یک طناب فولادی (زنجیر) بر حسب نیوتن، به حداکثر نیروی وارد شده به همان طناب فولادی (زنجیر).

برای محاسبه حداکثر نیرو، باید موارد زیر در نظر گرفته شوند:

- نیروی ناشی از فشار بار کامل؛

- تعداد طناب‌های فولادی (زنجیرها)؛

باید وسیله‌ای تعبیه شود تا در صورت بروز خرابی در وسیله‌های هم‌زمان‌ساز، از افزایش سرعت کابین در جهت پایین، به بیش از سرعت اسمی رو به پایین (v_d) به علاوه $0,30 \text{ m/s}$ جلوگیری کند.

۵-۹-۳-۲-۳ لوله‌کشی

۵-۹-۳-۳-۱ کلیات

۵-۹-۳-۳-۱-۱ لوله‌کشی و اتصالاتی که در معرض فشار هستند (رابط‌ها، شیرها و غیره) و به طور کلی کلیه قطعات سیستم هیدرولیک باید:

الف- مناسب سیال هیدرولیک مورد استفاده باشند؛

ب- به گونه‌ای طراحی و نصب شوند که از هر نوع تنش غیرعادی در اثر ثابت کردن، پیچش یا ارتعاش جلوگیری شود؛

پ- در مقابل آسیب دیدگی، به خصوص آسیب‌های با منشأ مکانیکی، حفاظت شوند.

۵-۹-۳-۱-۲ لوله‌ها و اتصالات باید به نحو مناسبی در جای خود ثابت شده و برای بازرسی در دسترس باشند.

در صورتی که لوله‌ها (صلب و قابل انعطاف) از میان دیوار یا کف عبور داده شده‌اند، باید توسط غلاف‌هایی حفاظت شوند. ابعاد این غلاف‌ها باید طوری باشد که در صورت نیاز امکان باز کردن لوله‌ها برای بازرسی باشد.

هیچ نوع کولپینگی نباید داخل غلاف قرار گرفته باشد.

یادآوری- ممکن است مقررات ملی درباره شناسه‌گذاری و حفاظت از آتش برای لوله‌های هیدرولیکی عبور کرده از میان دیوار الزاماتی وضع کرده باشد.

۵-۹-۳-۲ لوله‌های صلب

۵-۹-۳-۱-۲ لوله‌های صلب و اتصالات بین سیلندر و شیر یک طرفه یا شیر(های) جهت پایین باید به گونه‌ای طراحی شوند که در اثر نیروهای ناشی از فشاری معادل $\frac{2}{3}$ برابر فشار بار کامل، با در نظر گرفتن به تنش اثبات ($R_{P0.2}$)، ضریب اطمینان حداقل 1.7 تضمین شود.

محاسبات باید مطابق زیربند 5.13.1.1 استاندارد EN 81-50:2020 انجام شود.

ابعاد و رواداری‌های لوله‌های استفاده شده برای ساخت لوله‌های صلب باید مطابق مجموعه استانداردهای EN 10305 باشد.

در انجام محاسبات ضخامت باید مقدار 0.1 mm برای رابط بین سیلندر و شیر ترکیدگی، در صورت وجود، و مقدار 0.5 mm برای لوله‌های صلب دیگر اضافه شود.

۵-۹-۳-۲-۲ در صورت استفاده از جک‌های تلسکوپی، با بیش از دو مرحله و وسیله‌های هم‌زمان‌ساز هیدرولیکی برای محاسبه لوله‌ها و اتصالات بین شیر ترکیدگی و شیر یک طرفه یا شیر(های) جهت پایین باید ضریب اطمینان اضافی 1.3 در نظر گرفته شود^۱.

لوله‌ها و اتصالات بین سیلندر و شیر ترکیدگی، در صورت وجود، باید بر مبنای همان فشار سیلندر محاسبه شوند.

۱- این عدد (1.3) در ضریب اطمینان جک‌های یک مرحله‌ای ضرب می‌شود.

۵-۹-۳-۳-۳ شیلنگ‌های قابل انعطاف

۵-۹-۳-۳-۱ شیلنگ قابل انعطاف بین سیلندر و شیر یک طرفه یا شیر جهت پایین باید از نوعی انتخاب شود که ضریب اطمینان آن در ارتباط با فشار بار کامل و فشار ترکیدیگی^۱، حداقل ۸ باشد.

۵-۹-۳-۳-۲ شیلنگ قابل انعطاف و کوپلینگ‌های آن، بین سیلندر و شیر یک طرفه یا شیر جهت پایین باید تحمل فشاری معادل ۵ برابر فشار بار کامل را بدون هیچ‌گونه آسیبی داشته باشند، این آزمون باید توسط سازنده مجموعه شیلنگ و اتصالات آن^۲ انجام شود.

۵-۹-۳-۳-۳ باید موارد زیر به گونه‌ای پاک‌نشده روی شیلنگ قابل انعطاف درج شوند:

الف- نام سازنده یا علامت تجاری؛

ب- فشار آزمون؛

پ- تاریخ آزمون.

۵-۹-۳-۳-۴ شیلنگ قابل انعطاف باید با شعاع انحنایی بیشتر یا مساوی آنچه سازنده اعلام کرده است، نصب شود.

۵-۹-۳-۴ متوقف کردن سیستم محرکه و بررسی وضعیت توقف

۵-۹-۳-۴-۱ کلیات

توقف سیستم محرکه آغازشده توسط یک وسیله ایمنی برقی مطابق زیربند ۵-۱۱-۲-۴، باید به شرح زیر کنترل شود.

۵-۹-۳-۴-۲ حرکت در جهت بالا

در حرکت در جهت بالا، باید:

الف- حداقل دو کنتاکتور مستقل تغذیه موتور الکتریکی را قطع کنند. کنتاکت‌های اصلی هر یک از آنها باید به طور سری در مدار تغذیه موتور قرار گرفته باشد؛ یا

ب- یک کنتاکتور تغذیه موتور الکتریکی را قطع کند و تغذیه شیرهای بای‌پس^۳ (مطابق زیربند ۵-۹-۳-۴-۲) حداقل توسط دو وسیله الکترومکانیکی مستقل که به طور سری در مدار تغذیه این شیرها قرار دارند، قطع شود.

1- Bursting pressure

2- Manufacturer of the hose assembly

3- Bypass valves

در این صورت وسیله پایش دمای موتور و/یا روغن (زیربند ۵-۹-۳-۱۱، زیربند ۵-۱۰-۴-۳، زیربند ۵-۱۰-۴-۴) برای متوقف کردن سیستم محرکه، باید روی وسیله قطع کننده دیگری به غیر از این کنتاکتور عمل کند؛ یا

پ- یک مدار برقی مطابق زیربند ۵-۱۱-۲-۳ موتور الکتریکی را متوقف کند. این وسیله یک قطعه ایمنی به حساب می آید و باید مطابق الزامات زیربند 5.6 استاندارد EN 81-50:2020 صحه گذاری شود؛ یا

ت- یک سیستم درایو قدرت برقی با سرعت قابل تنظیم، با بهره گیری از عملکرد قطع ایمن گشتاور (STO)، مطابق زیربند ۴-۲-۲-۲ استاندارد ملی ایران شماره ۲-۵-۱۸۰۰-۶: سال ۱۳۹۲، که سطح یکپارچگی ایمنی سوم (SIL3) را برآورده می کند و حداقل رواداری خطای سخت افزاری آن برابر ۱ است، موتور الکتریکی را متوقف کند.

۵-۹-۳-۴-۳ حرکت در جهت پایین

تغذیه شیر(های) جهت پایین برای حرکت در جهت پایین، باید با یکی از وسیله های زیر قطع شود:

الف- توسط حداقل دو وسیله الکترومکانیکی مستقل مطابق زیربند ۵-۱۰-۳-۱ که به طور سری به یکدیگر متصل هستند؛ یا

ب- مستقیماً توسط یک وسیله ایمنی برقی، به گونه ای که از نظر مشخصات برقی مناسب باشد؛ یا

پ- مدار برقی مطابق زیربند ۵-۱۱-۲-۳.

وسیله ذکر شده در زیربند پ یک قطعه ایمنی به حساب می آید و باید مطابق الزامات زیربند 5.6 استاندارد EN 81-50:2020 صحه گذاری شود.

۵-۹-۳-۴-۴ بررسی وضعیت توقف

هنگامی که آسانسور متوقف باشد و کنتاکت های اصلی یکی از کنتاکتورها (زیربند ۵-۹-۳-۴-۲ الف یا زیربند ۵-۹-۳-۴-۲ ب) باز نشود، یا یکی از وسیله های الکترومکانیکی (زیربند ۵-۹-۳-۴-۲ ب یا زیربند ۵-۹-۳-۴-۳ الف) باز نشود، نهایتاً باید از حرکت آسانسور در تغییر جهت بعدی جلوگیری شود. خرابی باقی ماندن در یک وضعیت این عملکرد پایشی نیز باید منجر به نتیجه مشابهی شود.

۵-۹-۳-۵ کنترل هیدرولیکی و وسیله های ایمنی

۵-۹-۳-۵-۱ شیر دستی قطع و وصل

۵-۹-۳-۵-۱-۱ یک شیر دستی قطع و وصل باید تعبیه شود. این شیر باید در مداری نصب شود که ارتباط بین سیلندر(ها) با شیر یک طرفه و شیر(های) جهت پایین را برقرار می کند.

۲-۱-۵-۳-۹-۵ شیر دستی قطع و وصل باید نزدیک به شیرهای دیگر، روی سیستم محرکه آسانسور قرار داشته باشد.

۲-۵-۳-۹-۵ شیر یک طرفه

۱-۲-۵-۳-۹-۵ باید یک شیر یک طرفه تعبیه شود. این شیر باید در مداری نصب شود که ارتباط بین پمپ(ها) با شیر دستی قطع و وصل را برقرار می‌کند.

۲-۲-۵-۳-۹-۵ در صورتی که فشار تغذیه از حداقل فشار عملکرد کمتر شود، شیر یک طرفه باید بتواند آسانسور را با بار اسمی، در هر نقطه‌ای که باشد، نگه دارد.

۳-۲-۵-۳-۹-۵ بسته شدن این شیر یک طرفه باید توسط فشار هیدرولیکی ناشی از جک و با حداقل یک فنر فشاری هدایت شده و/یا نیروی گرانشی انجام شود.

۳-۵-۳-۹-۵ شیر فشارشکن

۱-۳-۵-۳-۹-۵ یک شیر فشارشکن باید تعبیه شود. این شیر باید در مدار بین پمپ(ها) و شیر یک طرفه نصب شود. بای پس کردن^۱ شیر فشارشکن نباید ممکن باشد، مگر با پمپ دستی^۲. سیال هیدرولیک باید به مخزن^۳ بازگردانده شود.

۲-۳-۵-۳-۹-۵ شیر فشارشکن باید به گونه‌ای تنظیم شود که فشار را به 140% فشار بار کامل محدود کند.

۳-۳-۵-۳-۹-۵ در صورتی که به دلیل افت داخلی زیاد (افت فشار ناشی از ارتفاع^۴ یا اصطکاک)، لازم باشد که شیر فشارشکن روی مقدار بیشتری تنظیم شود، این مقدار نباید از 170% فشار بار کامل بیشتر شود. در این حالت برای محاسبات تجهیزات هیدرولیک (شامل جک) باید از فشار بار کامل مجازی مطابق رابطه زیر استفاده شود:

فشار انتخاب و تنظیم شده

$$1/4$$

در محاسبه کمانش، ضریب اضافه فشار^۵ $1/4$ باید با ضریب دیگری متناسب با افزایش تنظیم شده شیر فشارشکن جایگزین شود.

- 1- Bypass
- 2- Hand pump
- 3- Tank
- 4- Head loss
- 5- Over pressure factor

۵-۹-۳-۴ شیرهای جهت

۵-۹-۳-۴-۱ شیرهای جهت پایین

شیرهای جهت پایین باید به طور برقی باز نگهداشته شوند. بسته شدن آنها باید بر اثر فشار هیدرولیکی ناشی از جک و با حداقل یک فنر فشاری هدایت شده به ازای هر شیر انجام شود.

۵-۹-۳-۴-۲ شیرهای جهت بالا

در صورتی که توقف سیستم محرکه مطابق زیربند ۵-۹-۳-۴-۲ ب انجام می شود، به این منظور باید فقط از شیرهای بای پس استفاده شود. این شیرها باید به طور برقی بسته شوند. باز شدن آنها باید در اثر فشار هیدرولیکی ناشی از جک و با حداقل یک فنر فشاری هدایت شده به ازای هر شیر انجام شود.

۵-۹-۳-۵ صافی ها

صافی ها یا وسیله های مشابه را باید در مدار بین:

الف- مخزن و پمپ(ها)؛ و

ب- شیر دستی قطع و وصل، شیر(های) یک طرفه، شیر(های) جهت پایین نصب کرد.

صافی ها یا وسیله های مشابهی که بین شیر دستی قطع و وصل، شیر(های) یک طرفه و شیر(های) جهت پایین نصب می شوند باید برای سرویس و نگهداری و بازرسی، در دسترس باشند.

۵-۹-۳-۶ سنجش فشار

۵-۹-۳-۶-۱ باید فشارسنجی برای نشان دادن فشار سیستم تعبیه شود. این فشارسنج باید به مدار بین شیر یک طرفه یا شیر(های) جهت پایین و شیر دستی قطع و وصل متصل باشد.

۵-۹-۳-۶-۲ یک شیر دستی قطع و وصل سنجش^۱ باید بین مدار اصلی و اتصال فشارسنج تعبیه شود.

۵-۹-۳-۶-۳ این اتصال باید دارای رزوه داخلی 1,5 × 20 M یا 1/2" G باشد.

۵-۹-۳-۷ مخزن

مخزن باید به گونه ای طراحی و ساخته شود که موارد زیر به آسانی انجام شود:

الف- بررسی سطح سیال هیدرولیک در مخزن؛

ب- پر و خالی کردن آن.

باید مشخصات سیال هیدرولیک روی مخزن درج شود.

۵-۹-۳-۸ سرعت

۵-۹-۳-۱-۸ سرعت اسمی رو به بالا (v_m) و سرعت اسمی رو به پایین (v_d) نباید از $1/10$ m/s بیشتر باشد (به زیربند ۱-۳ ب مراجعه شود).

۵-۹-۳-۲-۸ سرعت کابین خالی در جهت بالا، نباید از سرعت اسمی رو به بالا (v_m) به علاوه ۸٪، بیشتر شود. سرعت کابین با بار اسمی هنگام حرکت در جهت پایین، نباید از سرعت اسمی رو به پایین (v_d) به علاوه

۸٪، بیشتر شود. در هر دو حالت، این مورد به دمای عملکرد عادی سیال هیدرولیک مربوط می‌شود.

برای حرکت در جهت بالا فرض می‌شود که تغذیه با فرکانس اسمی و ولتاژ موتور برابر ولتاژ اسمی تجهیزات است.

۵-۹-۳-۹ عملکرد اضطراری

۵-۹-۳-۱-۹ حرکت دادن کابین در جهت پایین

۵-۹-۳-۱-۱-۹ آسانسور باید مجهز به یک شیر اضطراری پایین‌آورنده^۱ با عملکرد دستی باشد که حتی در صورت ایراد در منبع تغذیه، کابین را تا ترازای که مسافران بتوانند آسانسور را ترک کنند، پایین آورد. این شیر اضطراری باید در فضای ماشین‌آلات مربوط زیر قرار گرفته باشد:

- موتورخانه (زیربند ۵-۲-۶-۳)؛ یا

- کابینت ماشین‌آلات (زیربند ۵-۲-۶-۱)؛ یا

- روی پنل(های) اضطراری و آزمون (زیربند ۵-۲-۶-۶).

۵-۹-۳-۲-۱-۹ سرعت کابین نباید از $0/30$ m/s بیشتر شود.

۵-۹-۳-۳-۱-۹ عملکرد این شیر باید منوط به اعمال نیروی دستی مداوم باشد.

۵-۹-۳-۴-۱-۹ این شیر باید در برابر عملکرد ناخواسته حفاظت شود.

۵-۹-۳-۵-۱-۹ در صورتی که فشار از مقدار از پیش تعیین شده توسط سازنده کمتر شود، شیر اضطراری پایین‌آورنده نباید باعث پایین رفتن بیشتر پیستون شود.

در آسانسورهای با عملکرد غیرمستقیم که در آنها شل شدن طناب فولادی/زنجیر می‌تواند روی دهد، عملکرد دستی این شیر نباید باعث پایین رفتن پیستون به میزانی شود که باعث شل شدن طناب فولادی/زنجیر شود.

۵-۹-۳-۱-۶ نزدیک شیر با عملکرد دستی برای حرکت اضطراری در جهت پایین، باید پلاکی حاوی عبارت زیر نصب شود:

«احتیاط - پایین آوردن اضطراری»

۵-۹-۳-۲ حرکت دادن کابین در جهت بالا

۵-۹-۳-۱-۲ در کلیه آسانسورهای هیدرولیکی، وجود دائم یک پمپ دستی که کابین را در جهت بالا به حرکت درآورد، الزامی است.

پمپ دستی باید در ساختمان محل نصب آسانسور نگهداری شود و فقط در دسترس افراد مجاز باشد. باید تمهیدات لازم برای اتصال پمپ به هر یک از سیستم های محرکه آسانسور وجود داشته باشد.

در صورتی که پمپ دستی به طور دائم نصب نشده باشد، علامت‌هایی که محل نگهداری پمپ دستی را به وضوح نشان داده و نحوه اتصال صحیح آن را بیان کنند، باید در دسترس افراد گروه نجات و سرویس و نگهداری باشد.

۵-۹-۳-۲-۲ پمپ دستی باید به مدار بین شیر یک طرفه یا شیر(های) جهت پایین و شیر دستی قطع و وصل، متصل شود.

۵-۹-۳-۲-۳ پمپ دستی باید به یک شیر فشارشکن مجهز باشد که فشار را به حداکثر $\frac{2}{3}$ برابر فشار بار کامل محدود کند.

۵-۹-۳-۲-۴ نزدیک پمپ دستی برای حرکت اضطراری در جهت بالا، باید پلاکی حاوی عبارت زیر نصب شود:

«احتیاط - بالا بردن اضطراری»

۵-۹-۳-۳ تشخیص موقعیت کابین

برای آسانسورهایی که به بیش از دو ایستگاه سرویس‌دهی می‌کنند، باید بتوان توسط روشی که مستقل از منبع تغذیه آسانسور است، موقعیت آسانسور را از نظر قرار گرفتن در منطقه بازشو قفل، از فضای ماشین‌آلات مربوط زیر تشخیص داد:

الف - موتورخانه (زیربند ۵-۲-۶-۳)؛ یا

ب - کابینت ماشین‌آلات (زیربند ۵-۲-۶-۱)؛ یا

پ- پنل(های) اضطراری و آزمون (زیربند ۵-۲-۶-۶)، جایی که وسیله‌های عملکردهای اضطراری قرار گرفته است (زیربند ۵-۳-۹-۱ و زیربند ۵-۳-۹-۲).

این الزام در مورد آسانسورهایی که وسیله ضد خزش مکانیکی دارند، کاربرد ندارد.

۵-۳-۹-۱۰ محدود کننده زمان کارکرد موتور

۵-۳-۹-۱۰-۱ آسانسورهای هیدرولیکی باید مجهز به یک محدود کننده زمان کارکرد موتور باشند که در صورتی که موتور بعد از راه‌اندازی به چرخش در نیاید یا کابین حرکت نکند، بتواند موتور را فاقد انرژی کند و آن را در همان حالت نگه دارد.

۵-۳-۹-۱۰-۲ زمان عملکرد وسیله محدودکننده زمان کارکرد موتور، نباید از دو مقدار زیر، هر کدام که کوچک‌تر باشد، بیشتر شود:

الف- ۴۵ s

ب- زمان لازم برای طی کل مسیر حرکت در عملکرد عادی، به علاوه ۱۰ s. در صورتی که زمان طی کل مسیر حرکت از ۱۰ s کمتر باشد، این زمان حداقل ۲۰ s در نظر گرفته می‌شود.

۵-۳-۹-۱۰-۳ بازگشت آسانسور به عملکرد عادی باید فقط با دوباره آماده به کار کردن دستی ممکن باشد. پس از قطع تغذیه و برقراری مجدد آن، نگهداری آسانسور در وضعیت توقف ضروری نیست.

۵-۳-۹-۱۰-۴ محدودکننده زمان کارکرد موتور، حتی در صورتی که فعال شده باشد، نباید مانع انجام عملکرد بازرسی (رویزیون) (زیربند ۵-۱۲-۱-۵) و سیستم ضد خزش برقی (زیربند ۵-۱۲-۱-۱۰) شود.

۵-۳-۹-۱۱ حفاظت در برابر گرم شدن بیش از حد سیال هیدرولیک

وسیله‌ای جهت تشخیص دادن دما باید تعبیه شود. این وسیله باید مطابق زیربند ۵-۴-۱۰-۴ کابین را متوقف کرده و آن را در وضعیت توقف نگه دارد.

۵-۱۰ لوازم و تجهیزات برقی

۵-۱۰-۱ شرایط عمومی

۵-۱۰-۱-۱ محدوده‌های کاربری

۵-۱۰-۱-۱-۱ الزامات این استاندارد، مربوط به اجزاء تشکیل‌دهنده تجهیزات برقی و نصب آن‌ها در موارد زیر کاربرد دارد:

الف- کلید اصلی مدار تغذیه و مدارهای وابسته؛

ب- کلید مدار روشنایی کابین و مدارهای وابسته؛

پ- روشنایی چاه و مدارهای وابسته.

آسانسور باید به‌عنوان یک مجموعه کامل در نظر گرفته شود، مانند یک ماشین که دارای تجهیزات برقی جدایی‌ناپذیر است.

یادآوری- مقررات استاندارد ملی مربوط به مدارهای تغذیه تا ترمینال^۱ ورودی کلیدها کاربرد دارد. این مقررات همچنین برای کلیه مدارهای روشنایی و پریزهای موتورخانه و اتاق فلکه نیز کاربرد دارد.

۵-۱-۱-۱۰-۲ تجهیزات برقی آسانسور که در زیربندهای این استاندارد به آن‌ها اشاره می‌شود، باید مطابق الزامات استاندارد EN 60204-1:2006 باشند.

در صورتی که اطلاعات دقیقی داده نشده باشد، قطعات و وسیله‌های برقی باید:

الف- مناسب کاربرد مورد نظر باشند؛

ب- مطابق استانداردهای خانواده IEC یا EN باشند؛

پ- مطابق دستورالعمل‌های تأمین‌کننده/عرضه‌کننده تجهیزات برقی^۲ به کار رفته باشند.

۵-۱-۱-۱۰-۳ سازگاری الکترومغناطیسی باید مطابق الزامات استانداردهای EN 12015:2014 و EN 12016:2013 باشد.

تجهیزات کنترلی مطابق زیربند ۵-۹-۲-۲-۳ الف ۲، زیربند ۵-۹-۲-۴ پ، زیربند ۵-۹-۲-۵ ت، زیربند ۵-۹-۳-۲ پ، زیربند ۵-۹-۳-۴ ت و زیربند ۵-۹-۳-۳ پ، باید مطابق الزامات حفاظتی^۳ مدار ایمنی استاندارد EN 12016:2013 باشند.

۵-۱-۱-۱۰-۴ راه‌اندازهای برقی باید مطابق استاندارد ملی ایران شماره ۳-۱۳۱۰-۶: سال ۱۳۹۲، انتخاب، نصب و شناسه‌گذاری شوند.

۵-۱-۱-۱۰-۵ مجموعه‌های وسیله‌های فرمان^۴ (به زیربند 3.10 استاندارد EN 60204-1:2006 مراجعه شود) باید به نحوی نصب شوند که عملکرد و سرویس و نگهداری آن‌ها از روبه‌رو تسهیل شود. در صورتی که برای تنظیم یا سرویس و نگهداری منظم نیاز به دسترسی است، وسیله‌های مربوط باید در فاصله ۰٫۴۰ m تا ۲٫۱۰ m بالای محل کاری قرار گرفته باشند. توصیه می‌شود که ترمینال‌ها حداقل ۰٫۲۰ m بالای محل کاری باشند و به نحوی قرار گیرند که هادی‌ها^۵ و کابل‌ها به راحتی به آن‌ها وصل شوند. این الزامات درباره مجموعه وسیله‌های فرمان روی سقف کابین کاربرد ندارد.

یادآوری- مطابق زیربند ۲-۱-۳ استاندارد ملی ایران شماره ۱-۴۸۳۵: سال ۱۳۹۱، مجموعه وسیله‌های فرمان اصطلاحی عمومی شامل وسیله‌های قطع و وصل و ترکیب آن‌ها با وسیله‌های کنترل، اندازه‌گیری حفاظت و تنظیم مربوط، همچنین

1- Terminal

۲-Supplier: تأمین‌کننده تجهیزات برقی می‌تواند تولیدکننده تجهیزات برقی باشد.

3- Immunity

4- Controlgears

5- Conductors

مجموعه‌هایی از این گونه وسیله‌ها همراه با اتصالات بین آن‌ها، لوازم کمکی، محفظه‌ها و نگهدارنده‌های وابسته به آن‌ها که اصولاً برای فرمان و کنترل وسیله‌های مصرف‌کننده انرژی الکتریکی در نظر گرفته شده‌اند.

۵-۱۰-۱-۱-۶ قطعات منتشرکننده حرارت (برای مثال گرماگیرها^۱، مقاومت‌های با قدرت بالا^۲) باید به گونه‌ای نصب شوند که دمای هر یک از اجزای مجاور آن‌ها در حد مجاز باقی بماند.

در زمان عملکرد عادی، دمای تجهیزاتی که به طور مستقیم در دسترس هستند، نباید از مقادیر داده شده در Table 42.1 استاندارد IEC 60364-4-42:2011 بیشتر شود.

۵-۱۰-۱-۲ حفاظت در برابر برق گرفتگی^۳

۵-۱۰-۱-۲-۱ کلیات

اقدامات حفاظتی باید مطابق تمهیدات تعریف شده در استاندارد ملی ایران شماره ۴۱-۴-۱۹۳۷: سال ۱۳۹۴ باشد.

محفظه‌هایی که با استفاده از روش‌های دیگر به وضوح نشان نمی‌دهند حاوی تجهیزات برقی هستند که می‌تواند منجر به ریسک برق گرفتگی شوند، باید با نماد گرافیکی زیر مطابق استاندارد IEC 60417:2002-5036 مشخص شوند:



علامت هشدار باید به سادگی روی در یا پوشش محفظه قابل مشاهده باشد.

۵-۱۰-۱-۲-۲ حفاظت اولیه (حفاظت در برابر تماس مستقیم)

علاوه بر الزامات زیرینند ۵-۱۰-۱-۲-۱، موارد زیر نیز کاربرد دارند:

الف- در چاه آسانسور، فضاهای ماشین‌آلات و اتاق‌های فلک‌ها باید تجهیزات برقی در برابر تماس مستقیم به وسیله پوشش یا بدنه^۴ به گونه‌ای حفاظت شوند که درجه حفاظت حداقل IP2X تأمین شود؛

ب- در صورتی که تجهیزات در دسترس افراد غیرمجاز باشد، باید حداقل درجه حفاظت در برابر تماس مستقیم متناسب با درجه حفاظت IP2XD (استاندارد EN 60529:1992) برآورده شود؛

- 1- Heatsinks
- 2- Power resistors
- 3- Electric shock
- 4- Casing

پ- در صورتی که برای عملیات نجات، محفظه‌های حاوی قطعات برق‌دار خطرناک باز می‌شوند، باید از دسترسی به ولتاژ خطرناک با حداقل درجه حفاظت IPXXB (استاندارد EN 60529:1992) جلوگیری شود؛

ت- برای دیگر محفظه‌های حاوی قطعات برق‌دار خطرناک، استاندارد EN 50274:2002 کاربرد دارد.

۵-۱۰-۱-۲-۳ حفاظت تکمیلی

حفاظت تکمیلی با استفاده از کلید محافظ نشتی جریان (کلید محافظ جان)^۱ که جریان اسمی عملکرد نشتی^۲ آن از ۳۰ mA بیشتر نباشد، باید برای موارد زیر تأمین شود:

الف- پریزهای مربوط به مدار(های) زیربند ۵-۱۰-۱-۱-ب و زیربند ۵-۱۰-۱-۱-پ؛ و

ب- مدارهای کنترلی مربوط به کنترل‌ها و نشانگرهای ایستگاه و زنجیره ایمنی برقی که ولتاژ آن‌ها از ۵۰ V AC بیشتر باشد؛ و

پ- مدارهای روی کابین آسانسور که ولتاژ آن‌ها از ۵۰ V AC بیشتر باشد.

۵-۱۰-۱-۲-۴ حفاظت در برابر ولتاژهای پسماند^۳

زیربند 6.2.4 استاندارد EN 60204-1:2006 کاربرد دارد.

۵-۱۰-۱-۳ مقاومت عایقی تجهیزات برقی (استاندارد ملی ایران، شماره ۶-۱۹۳۷، سال ۱۳۹۲)

۵-۱۰-۱-۳-۱ مقاومت عایقی باید بین زمین و هر هادی برق‌دار، به جز مدارهای SELV و PELV با توان ظاهری اسمی ۱۰۰VA و کمتر، اندازه‌گیری شود.

حداقل مقادیر مقاومت عایقی باید مطابق جدول ۱۶ باشد.

جدول ۱۶ - مقاومت عایقی

ولتاژ نامی ^۱ مدار (V)	ولتاژ آزمون (DC) (V)	مقاومت عایقی (MΩ)
ولتاژ بسیار ضعیف ایمن ^a و ولتاژ بسیار ضعیف محافظ ^b با توان ظاهری بزرگ‌تر از ۱۰۰ VA	۲۵۰	بزرگ‌تر یا مساوی ۰/۵
کوچک‌تر مساوی ۵۰۰ از جمله ولتاژ بسیار ضعیف عملی ^c	۵۰۰	بزرگ‌تر یا مساوی ۱/۰

1- Residual current protective devie (RCD)

2-Rated residual operating current

3- Residual voltages

بزرگتر یا مساوی ۱۰	۱۰۰۰	بزرگتر از ۵۰۰
¹ Nominal Voltage ^a SELV: Safety Extra Low Voltage ^b PELV: Protective Extra Low Voltage ^c FELV: Functional Extra Low Voltage		

۵-۱۰-۱-۳-۲ در مدارهای کنترل و ایمنی، مقدار میانگین ولتاژ در جریان مستقیم یا مقدار مؤثر (*r.m.s*) در جریان متناوب، بین هادی‌ها یا بین هادی‌ها با زمین، نباید از ۲۵۰ V بیشتر شود.

۵-۱۰-۲ ترمینال‌های هادی‌های تغذیه ورودی

زیربند 5.1 و زیربند 5.2 استاندارد EN 60204-1:2006 کاربرد دارد.

۵-۱۰-۳ کنتاکتورها، رله کنتاکتورها و اجزاء مدارهای ایمنی

۵-۱۰-۳-۱ کنتاکتورها و رله کنتاکتورها

۵-۱۰-۳-۱-۱ کنتاکتورهای اصلی، یعنی آن‌هایی که برای توقف سیستم محرکه مطابق زیربند ۵-۹-۲-۵ و زیربند ۵-۹-۳-۴ ضروری هستند، باید مطابق استاندارد ملی ایران شماره ۴-۱-۴۸۳۵، سال ۱۳۹۰ بوده و از گروه کاربری مناسب انتخاب شوند.

کنتاکتورهای اصلی و وسیله‌های حفاظت در برابر اتصال کوتاه آن‌ها، باید مطابق زیربند ۵-۲-۸-۱ استاندارد ملی ایران شماره ۴-۱-۴۸۳۵، سال ۱۳۹۰، از نوع «۱» باشند.

کنتاکتورهای اصلی که مستقیماً موتور را کنترل می‌کنند، همچنین باید بتوانند ۱۰٪ از عملیات راه‌اندازی را به صورت حرکت با سرعت و مسافت کم، ولی با تعداد قطع و وصل زیاد پیش می‌آید^۱، انجام دهند، یعنی 90% AC-30 +10% AC-4.

این کنتاکتورها باید کنتاکت(های) آینه‌ای^۲ مطابق پیوست ج استاندارد ملی ایران شماره ۴-۱-۴۸۳۵، سال ۱۳۹۰ داشته باشند تا از عملکرد آن‌ها مطابق زیربند ۵-۹-۲-۵، زیربند ۵-۹-۲-۳، زیربند ۵-۹-۲-۲، زیربند ۵-۹-۲-۱، زیربند ۵-۹-۲-۳ ب ۱، زیربند ۵-۹-۲-۴ الف و ب ۱، زیربند ۵-۹-۳-۲ الف و ب، زیربند ۵-۹-۳-۴ الف، یعنی تشخیص باز نشدن کنتاکت اصلی، اطمینان حاصل شود.

۵-۱۰-۳-۱-۲ در صورتی که برای عمل کردن کنتاکتورهای اصلی از رله کنتاکتورها استفاده شود، این رله کنتاکتورها باید مطابق استاندارد ملی ایران شماره ۴-۱-۴۸۳۵، سال ۱۳۸۸ باشند.

در صورتی که برای عمل کردن کنتاکتورهای اصلی از رله‌ها استفاده شود، این رله‌ها باید مطابق استاندارد استاندارد ملی ایران شماره ۱-۱۲۵۶۹: سال ۱۳۸۸ باشند.

1- Inching/jogging
2- Mirror contact(s)

این رله‌ها باید از گروه‌های کاربری زیر انتخاب شوند:

الف- AC-15 برای کنترل کنتاکتورهای AC؛

ب- DC-13 برای کنترل کنتاکتورهای DC.

۳-۱-۳-۱۰-۵ برای کنتاکتورهای اصلی موضوع زیربند ۵-۱۰-۳-۱-۱، برای رله کنتاکتورها و رله‌های موضوع زیربند ۵-۱۰-۳-۱-۲ و برای وسیله‌های برقی قطع‌کننده جریان ترمز مطابق زیربند ۵-۹-۲-۲-۳، لازم است برای انطباق با زیربند ۵-۱۱-۲-۱-۱۱ ج، چ، ح، خ اقدامات زیر انجام شود:

الف- در کنتاکت‌های کمکی کنتاکتورهای اصلی، اجزاء کنتاکت به طور مکانیکی مطابق پیوست ر استاندارد ملی ایران شماره ۱-۵-۴۸۳۵: سال ۱۳۸۸ به هم وصل شوند؛

ب- رله کنتاکتورها مطابق پیوست ر استاندارد ملی ایران شماره ۱-۵-۴۸۳۵: سال ۱۳۸۸ باشند؛

پ- رله‌ها مطابق استاندارد EN 50205:2005 باشند تا اطمینان حاصل شود که هیچ یک از کنتاکت‌های وصل‌کننده و هیچ یک از کنتاکت‌های قطع‌کننده، نتوانند هم‌زمان بسته باشند.

۲-۳-۱۰-۵ اجزاء مدارهای ایمنی

۳-۱-۳-۱۰-۵ در صورتی که از رله کنتاکتورها یا رله‌های موضوع زیربند ۵-۱۰-۳-۱-۲ استفاده شود، الزامات زیربند ۵-۱۰-۳-۱-۳ کاربرد دارد.

۲-۲-۳-۱۰-۵ وسیله‌های به کار رفته در مدارهای ایمنی یا وسیله‌هایی که بعد از وسیله‌های ایمنی برقی در مدار قرار می‌گیرند، با توجه به فاصله‌های خزشی و فاصله‌های هوایی بر اساس ولتاژ نامی مداری که در آن استفاده شده‌اند (به استاندارد ملی ایران شماره ۱-۶۲۰۵: سال ۱۳۸۸ مراجعه شود)، باید الزامات زیر را برآورده کنند:

الف- درجه آلودگی ۳؛

ب- گروه اضافه ولتاژ III.

در صورتی که درجه حفاظت وسیله برابر IP5X (استاندارد EN 60529:1992) یا بالاتر باشد، می‌توان از درجه آلودگی ۲ استفاده کرد.

برای جداسازی برقی از مدارهای دیگر، الزامات استاندارد ملی ایران شماره ۱-۶۲۰۵: سال ۱۳۸۸ بر اساس ولتاژ کاری موثر ($r.m.s$) بین مدارهای مجاور، مشابه موارد بالا کاربرد دارد.

برای بردهای مدار چاپی، الزامات ذکر شده در Table 3 (3-6)، زیربند 5.15 استاندارد EN 81-50:2020 کاربرد دارد.

۴-۱۰-۵ حفاظت تجهیزات برقی

۱-۴-۱۰-۵ برای حفاظت تجهیزات برقی، زیربندهای 7.1 تا 7.4 استاندارد EN 60204-1:2006 کاربرد دارد.

۲-۴-۱۰-۵ باید حفاظت در برابر گرم شدن بیش از حد، برای هر موتور تأمین شود.

یادآوری- مطابق زیربند 7.3.1 استاندارد EN 60204-1:2006 موتورهایی با توان کمتر از ۰/۵ kW نیازی به حفاظت در برابر گرم شدن بیش از حد ندارند. با این وجود، این استثناء در استاندارد حال حاضر در نظر گرفته نمی‌شود.

۳-۴-۱۰-۵ در صورتی که دمای تجهیزات برقی مجهز به وسیله‌های پایش دما از دمای طراحی آن بیشتر شود، کابین باید در ایستگاهی که امکان خارج شدن مسافران وجود دارد متوقف شود. بازگشت خودکار آسانسور به عملکرد عادی باید فقط در صورتی ممکن باشد که دما تا حد مناسبی پایین آمده باشد.

۴-۴-۱۰-۵ در صورتی که دمای موتور سیستم محرکه هیدرولیک و/یا روغن مجهز به وسیله‌های پایش دما از دمای طراحی آن بیشتر شود، کابین باید بلافاصله متوقف شده و به پایین‌ترین ایستگاهی که امکان خارج شدن مسافران وجود دارد، بازگردد. بازگشت خودکار آسانسور به عملکرد عادی باید فقط در صورتی ممکن باشد که دما تا حد کافی پایین آمده باشد.

۵-۱۰-۵ کلیدهای اصلی

۱-۵-۱۰-۵ هر آسانسور باید مجهز به یک کلید اصلی با قابلیت قطع تغذیه کلیه هادی‌های برق دار آن آسانسور را باشد. این کلید باید مطابق الزامات زیربند 5.3.2 a) تا 5.3.2 d) و زیربند 5.3.3 استاندارد EN 60204-1:2006 باشد.

۱-۱-۵-۱۰-۵ این کلید نباید مدارهای تغذیه زیر را قطع کند:

الف- روشنایی و تهویه کابین؛

ب- پریرز روی سقف کابین؛

پ- روشنایی فضاهای ماشین‌آلات و اتاق‌های فلکه؛

ت- پریرزهای موجود در فضاهای ماشین‌آلات، اتاق‌های فلکه و چاهک؛

ث- روشنایی چاه.

۲-۱-۵-۱۰-۵ این کلید باید در یکی از محل‌های زیر قرار گیرد:

الف- موتورخانه در صورت وجود؛

ب- کابینت فرمان، در صورت عدم وجود موتورخانه؛ مگر این‌که این کابینت داخل چاه آسانسور قرار گرفته باشد، یا

پ- پنل(های) اضطراری و آزمون (زیربند ۵-۲-۶-۶)، در صورتی که کابینت فرمان در چاه قرار گرفته باشد. چنانچه پنل اضطراری از پنل آزمون جدا باشد، این کلید باید در پنل اضطراری قرار گیرد.

در صورتی که کلید اصلی مستقیماً از طریق کابینت(های) فرمان، سیستم کنترل رانش یا سیستم محرکه آسانسور در دسترس نباشد؛ باید وسیله(هایی) مطابق زیربند 5.5 استاندارد EN 60204-1:2006 در هر یک از این محلها تعبیه شوند.

۵-۱۰-۲ مکانیزم کنترل کلید اصلی باید مستقیماً از ورودی(های) موتورخانه در دسترس باشد. در صورتی که موتورخانه بین آسانسورهای متعدد مشترک باشد، مکانیزم کنترل کلیدهای اصلی متعلق به هر یک از آسانسورها باید به آسانی قابل شناسایی باشد.

در صورتی که فضای ماشینآلات چندین نقطه ورودی داشته باشد، یا در صورتی که یک آسانسور دارای چندین فضای ماشینآلات و هر کدام با نقطه (نقاط) ورودی خاص خود باشد، می‌توان از یک کنتاکتور استفاده کرد، به گونه‌ای که با یک کنتاکت ایمنی مطابق زیربند ۵-۱۱-۲، یا با وسیله‌ای مطابق زیربند 5.5 و زیربند 5.6 استاندارد EN 60204-1:2006 قرارداده‌شده در مدار تغذیه‌کننده بوبین کنتاکتور کنترل شود. کنتاکتور باید ظرفیت قطع کافی برای قطع جریان بزرگ‌ترین موتور را در وضعیتی که گیرکرده است^۱، به همراه مجموع جریان‌های حرکت عادی کلیه موتورهای دیگر و/یا بارها را داشته باشد.

وصل مجدد کنتاکتور باید فقط از طریق وسیله ایمنی که سبب قطع کنتاکتور شده است، ممکن باشد. کنتاکتور باید به همراه یک کلید ایزوله‌کننده با کنترل دستی مطابق زیربند 5.5 و زیربند 5.6 استاندارد EN 60204-1:2006 به کار برده شود.

۵-۱۰-۳ هر یک از منبع تغذیه‌های ورودی آسانسور باید مجهز به یک وسیله قطع‌کننده مطابق زیربند 5.3 استاندارد EN 60204-1:2006 باشند که نزدیک به کلید اصلی قرار گرفته باشد.

در آسانسورهای گروهی، در صورتی که بعد از قطع کلید اصلی یکی از آنها، بخش‌هایی از مدارهای عمل‌کننده آن برق‌دار باقی بمانند، باید این مدارها این قابلیت را داشته باشد که بدون قطع تغذیه دیگر آسانسورها، ایزوله شود. این الزامات درباره مدارهای SELV و PELV کاربرد ندارد.

۵-۱۰-۴ خازن‌های تصحیح ضریب قدرت^۲ باید قبل از کلید اصلی مدار قدرت قرار گیرند.

در صورتی که ریسک اضافه ولتاژ وجود داشته باشد، برای مثال وقتی که کابل‌های تغذیه موتورها بسیار طولانی باشند، کلید مدار قدرت باید اتصال به خازن‌ها را نیز قطع کند.

۵-۱۰-۵ هنگامی که کلید اصلی، تغذیه آسانسور را قطع کرده باشد، باید از هر نوع حرکت خودکار آسانسور (برای مثال عملکرد خودکار با باتری) جلوگیری شود.

1- Stalled
2- Power factor

۵-۱۰-۶ سیم‌کشی برقی

۵-۱۰-۶-۱ هادی‌ها و کابل‌ها

هادی‌ها و کابل‌ها باید مطابق زیربند 12.1، زیربند 12.2، زیربند 12.3 و زیربند 12.4 استاندارد EN 60204-1:2006 انتخاب شوند.

کابل‌های متحرک باید مطابق استاندارد EN 50214:2006، استاندارد ملی ایران شماره ۶-۶۰۷: سال ۱۳۸۶ یا استاندارد ملی ایران شماره ۵-۱۹۲۶: سال ۱۳۸۶ به استثنای الزامات مربوط به مواد عایق باشند.

۵-۱۰-۶-۲ سطح مقطع هادی‌ها

برای اطمینان از مقاومت مکانیکی کافی، سطح مقطع هادی‌ها نباید از مقادیر درج شده در Table 5 استاندارد EN 60204-1:2006 کمتر باشد.

۵-۱۰-۶-۳ نحوه سیم‌کشی

۵-۱۰-۶-۳-۱ کلیات

الزامات عمومی زیربند 13.1.1، زیربند 13.1.2 و زیربند 13.1.3 استاندارد EN60204-1:2006 کاربرد دارند.

۵-۱۰-۶-۳-۲ هادی‌ها و کابل‌ها باید در کانال یا لوله، یا با حفاظت مکانیکی مشابه نصب شوند.

کابل‌ها و هادی‌های دارای حداقل دو لایه عایقی، می‌توانند بدون لوله یا کانال نصب شوند، به شرط این‌که به نحوی قرار گیرند که از آسیب تصادفی، برای مثال توسط قطعات متحرک، مصون باشند.

۵-۱۰-۶-۳-۳ در موارد زیر نیازی به اعمال الزامات زیربند ۵-۱۰-۶-۳-۲ نیست:

الف- هادی‌ها یا کابل‌هایی که به وسیله‌های ایمنی برقی وصل نمی‌شوند، به شرط این‌که:

۱- برای خروجی اسمی^۱ بیش از ۱۰۰ VA استفاده نشوند؛ و

۲- بخشی از مدارهای SELV یا PELV باشند؛

ب- سیم‌کشی وسیله‌های عمل‌کننده یا توزیع‌کننده روی پنل‌ها یا داخل کابینت‌ها:

۱- بین قطعات مختلف تجهیزات برقی؛ یا

۲- بین قطعات تجهیزات برقی و ترمینال‌های اتصال دهنده^۲.

1- Rated output
2- Connection terminals

۵-۱۰-۶-۳-۴ در صورتی که اتصالات، ترمینال‌های اتصال‌دهنده و اتصال‌دهنده‌ها^۱ داخل محفظه محافظ قرار نگرفته باشند، باید هنگام قطع شدن و وصل شدن حفاظت IP2X آن‌ها (مطابق استاندارد EN 60529:1992) باقی بماند و همچنین باید به نحو مناسبی نصب شوند که ناخواسته قطع نشوند.

۵-۱۰-۶-۳-۵ در صورتی که پس از قطع کلید یا کلیدهای اصلی یک آسانسور، بعضی از ترمینال‌های اتصال‌دهنده برق‌دار باقی بمانند و ولتاژ آن‌ها از ۲۵ VAC یا ۶۰ VDC بیشتر باشد، باید یک برچسب هشدار دائمی مطابق بند 16 استاندارد EN 60204-1:2006، به صورت مناسبی در نزدیکی کلید یا کلیدهای اصلی نصب و توضیحات مربوط نیز در کتابچه دستورالعمل سرویس و نگهداری درج شود.

علاوه بر این، برای مدارهایی که به چنین ترمینال‌های برق‌داری متصل هستند، باید الزامات برچسب‌زنی، جداسازی یا شناسه‌گذاری رنگی مطابق الزامات زیربند 5.3.5 استاندارد EN 60204-1:2006 برآورده شود.

۵-۱۰-۶-۳-۶ باید ترمینال‌های اتصال‌دهنده‌ای که جابه‌جایی تصادفی اتصال بین آن‌ها می‌تواند باعث عملکرد نادرست خطرناک^۲ آسانسور شود، کاملاً از هم جدا باشد، مگر این‌که ساختار آن‌ها به گونه‌ای باشد که از این ریسک جلوگیری کند.

۵-۱۰-۶-۳-۷ به‌منظور اطمینان از پیوستگی حفاظت مکانیکی کابل‌ها و هادی‌ها، باید روکش محافظ آن‌ها به طور کامل داخل پوشش یا بدنه کلید و لوازم برقی قرار گیرند، یا روکش محافظ آن‌ها داخل یک گلند مناسب ادامه یابد.

در هر حال، چنان‌چه ریسک آسیب مکانیکی بر اثر حرکت قطعات یا لبه‌های تیز خود قاب وجود داشته باشد، هادی‌های متصل شده به وسیله‌های ایمنی برقی باید به طور مکانیکی حفاظت شوند.

یادآوری - چهارچوب‌های بسته درهای طبقه و کابین جزء پوشش یا بدنه لوازم محسوب می‌شوند.

۵-۱۰-۶-۴ اتصال‌دهنده‌ها

سوکت‌های نر و مادگی^۳ باید مطابق الزامات زیربند 13.4.5 استاندارد EN 60204-1:2006 (به استثنای زیربندهای c و d و i) باشد.

طراحی اتصال‌دهنده‌ها و وسیله‌های از نوع جازدنی^۴ موجود در مدارهای وسیله‌های ایمنی برقی باید به گونه‌ای باشد که جا زدن آن‌ها به نحوی که خطر ساز شود، ممکن نباشد.

- 1- Connectors
- 2- Dangerous malfunction
- 3- Plug socket combinations
- 4- Plug-in type

۷-۱۰-۵ روشنایی و پریزها

۷-۱۰-۵-۱ تغذیه‌های برقی روشنایی کابین، چاه، فضاهای ماشین‌آلات، اتاق‌های فلکه و پنل(های) اضطراری و آزمون (زیربند ۵-۲-۶-۶) باید از تغذیه سیستم محرکه مستقل باشد، که به وسیله یک مدار جداگانه یا از طریق اتصال به خط تغذیه سیستم محرکه قبل از ورود به کلید اصلی یا کلیدهای اصلی موضوع زیربند ۵-۱۰-۵ انجام شود.

۷-۱۰-۵-۲ تغذیه پریزهای مورد نیاز روی سقف کابین، داخل فضاهای ماشین‌آلات، داخل اتاق‌های فلکه و چاهک باید از مدارهای موضوع زیربند ۵-۱۰-۷-۱ تغذیه شود.

این پریزها باید از نوع $2P + PE$ بوده و به طور مستقیم تغذیه شوند.

استفاده از پریزهای فوق به معنی به‌کارگیری کابل‌های با سطح مقطع متناسب با جریان اسمی^۱ پریزها نیست. در صورتی که پریزها در مقابل جریان‌های اضافی به نحو صحیحی حفاظت شوند، سطح مقطع هادی‌های جریان می‌تواند کمتر باشد.

۸-۱۰-۵ کنترل تغذیه مدارهای روشنایی و پریزها

۸-۱۰-۵-۱ یک کلید باید تغذیه مدار روشنایی و پریز کابین را کنترل کند. در صورتی که چندین سیستم محرکه آسانسور در یک موتورخانه قرار گرفته باشند، باید هر کابین یک کلید جداگانه داشته باشد. این کلید باید نزدیک به کلید اصلی مربوط به همان آسانسور قرار گیرد.

۸-۱۰-۵-۲ در فضای ماشین‌آلات، به جز آن‌هایی که داخل چاه هستند، به‌منظور کنترل تغذیه روشنایی باید یک کلید نزدیک به محل(های) ورودی آن(ها) تعبیه شود. همچنین به زیربند ۵-۲-۱-۴-۲ مراجعه شود.

کلیدهای روشنایی چاه (یا مشابه آن) باید هم در چاهک و هم نزدیک به کلید اصلی قرار گیرند، به گونه‌ای که روشنایی چاه با هر کدام قابل کنترل باشد.

در صورتی که لامپ‌های اضافه روی سقف کابین نصب شوند، باید به مدار روشنایی کابین متصل بوده و از سقف کابین قطع و وصل شوند. کلید(ها) باید در فاصله 1 m و کمتر از نقطه(های) ورودی با دسترسی آسان برای افراد سرویس و نگهداری یا بازرسی نصب شود.

۸-۱۰-۵-۳ هر مداری که به وسیله کلیدهای مذکور در زیربند ۵-۱۰-۸-۱ و زیربند ۵-۱۰-۸-۲ کنترل می‌شود، باید حفاظت اضافه جریان مخصوص به خود را داشته باشد.

۹-۱۰-۵ اتصال زمین حفاظتی^۱

الزامات زیربند ۱-۱-۳-۴۱۱ استاندارد ملی ایران شماره ۴۱-۴-۱۹۳۷: سال ۱۳۹۴ کاربرد دارد.

۱۰-۱۰-۵ شناسه‌گذاری برقی

کلیه وسیله‌های کنترلی و قطعات برقی باید به سادگی و با همان نام مرجع مشخص شده در دیاگرام‌های برقی شناسه‌گذاری شوند.

ویژگی‌های ضروری فیوز مانند نوع و مقدار باید روی فیوز، روی پایه فیوز یا نزدیک پایه فیوز علامت‌گذاری شود.

در صورت استفاده از اتصال‌دهنده‌های چند سیمی، فقط اتصال‌دهنده (و نه سیم‌ها) نیاز به علامت‌گذاری دارد.

۱۱-۵ حفاظت در برابر عیب‌های برقی؛ تحلیل خرابی؛ وسیله‌های ایمنی برقی

۱-۱۱-۵ حفاظت در برابر عیب‌های برقی؛ تحلیل خرابی

۱-۱-۱۱-۵ کلیات

هر یک از عیب‌های عنوان‌شده در زیربند ۲-۱-۱۱-۵ در تجهیزات برقی آسانسور، به تنهایی، در صورتی که تحت شرایط توصیف‌شده در زیربند ۳-۱-۱۱-۵ و/یا زیربند 5.15 استاندارد EN 81-50:2020 قابل صرف‌نظر نباشد، نباید به خودی خود باعث عملکرد نادرست خطرناک آسانسور شوند.

برای مدارهای ایمنی به زیربند ۳-۲-۱۱-۵ مراجعه شود.

۲-۱-۱۱-۵ عیب‌های محتمل عبارتند از:

الف- نبود ولتاژ؛

ب- افت ولتاژ؛

پ- قطع هم‌بندی^۲ یکی از هادی‌ها؛

ت- نقص عایقی در رابطه با بدنه فلزی یا زمین؛

ث- اتصال کوتاه یا قطع مدار، تغییر در مقدار یا عملکرد قطعه برقی، مانند مقاومت، خازن، ترانزیستور، لامپ و غیره؛

1- Protective earthing

2- Continuity

- ج- عدم جذب یا جذب ناقص بازوی متحرک^۱ کنتاکتور یا رله؛
- چ- جدا نشدن بازوی متحرک کنتاکتور یا رله؛
- ح- باز نشدن یک کنتاکت؛
- خ- بسته نشدن یک کنتاکت؛
- د- جابه‌جایی فاز.

۳-۱-۱۱-۵ در حالتی که کنتاکت‌های ایمنی مطابق الزامات زیربند ۵-۱۱-۲-۲ باشند، نیازی نیست که باز نشدن یک کنتاکت در نظر گرفته شود.

۴-۱-۱۱-۵ عیب اتصالی به زمین در مداری که شامل یک وسیله ایمنی برقی است، یا در مداری که ترمز را مطابق زیربند ۵-۹-۲-۲-۳ کنترل می‌کند، یا در مداری که شیر جهت پایین را مطابق زیربند ۵-۹-۳-۳-۴ کنترل می‌کند، باید:

- الف- بلافاصله سبب توقف سیستم محرکه شود، یا
 - ب- از شروع به کار سیستم محرکه بعد از اولین توقف عادی جلوگیری کند؛ در صورتی که اولین عیب اتصالی به زمین به خودی خود خطرناک نباشد.
- بازگشت آسانسور به عملکرد عادی باید فقط با دوباره آماده به کار کردن دستی ممکن باشد.

۲-۱۱-۵ وسیله‌های ایمنی برقی

۱-۲-۱۱-۵ شرایط عمومی

۱-۱-۲-۱۱-۵ در حین عملکرد هر یک از وسیله‌های ایمنی برقی که فهرست آن در پیوست الف آمده است، باید از حرکت سیستم محرکه جلوگیری شود یا باید بلافاصله باعث توقف آن مطابق زیربند ۵-۱۱-۲-۴ شود. وسیله‌های ایمنی برقی باید یکی از دو مورد الف یا ب زیر باشد:

- الف- یک یا چند کنتاکت ایمنی مطابق زیربند ۵-۱۱-۲-۲؛ یا
- ب- مدارهای ایمنی مطابق زیربند ۵-۱۱-۲-۳ شامل یک یا ترکیبی از موارد زیر:
 - ۱- یک یا چند کنتاکت ایمنی مطابق زیربند ۵-۱۱-۲-۲؛
 - ۲- کنتاکت‌هایی که مطابق الزامات زیربند ۵-۱۱-۲-۲ نباشند؛
 - ۳- قطعاتی که مطابق زیربند 5.15 استاندارد EN 81-50:2020 هستند؛

۵-۱۱-۲-۲-۲ عملکرد کنتاکت ایمنی باید به روش جداسازی مثبت وسیله‌های قطع مدار رخ دهد. این جداسازی حتی در صورتی که کنتاکت‌ها به هم جوش خورده باشند، باید انجام شود.

طراحی کنتاکت ایمنی باید به گونه‌ای باشد که ریسک اتصال کوتاه ناشی از خرابی قطعه را به حداقل برساند. **یادآوری-** جداسازی مثبت هنگامی حاصل می‌شود که کلیه اجزاء قطع‌کننده به وضعیت باز درآورده شوند و در قسمت عمده‌ای از محدوده حرکت، هیچ‌گونه اجزاء ارتجاعی (مانند فنر)، در بین کنتاکت‌های متحرک و قسمتی از فعال‌کننده‌ای که نیروی محرک به آن اعمال می‌شود، وجود نداشته باشد.

۵-۱۱-۲-۲-۳ در صورتی که پوشش حفاظتی درجه حفاظت حداقل IP4X را تأمین کند (استاندارد EN 60529:1992)، کنتاکت‌های ایمنی باید تحمل ولتاژ عایقی اسمی^۱ $V^{۲۵۰}$ را داشته باشند یا در صورتی که درجه حفاظت پوشش کمتر از IP4X باشد (استاندارد EN 60529:1992)، کنتاکت‌های ایمنی باید ولتاژ عایقی اسمی $V^{۵۰۰}$ را تحمل کنند.

کنتاکت‌های ایمنی باید از گروه‌های کاربری زیر، مطابق استاندارد ملی ایران شماره ۱-۵-۴۸۳۵: سال ۱۳۸۸ باشند:

الف- AC-15 برای کنتاکت‌های ایمنی در مدارهای AC؛

ب- DC-13 برای کنتاکت‌های ایمنی در مدارهای DC.

۵-۱۱-۲-۲-۴ در صورتی که درجه حفاظت مساوی یا کمتر از IP4X باشد (استاندارد EN 60529:1992)، باید فاصله‌های آزاد حداقل ۳ mm، فاصله‌های خزشی حداقل ۴ mm و فاصله‌های کنتاکت‌های قطع‌کننده بعد از جدایی حداقل ۴ mm باشد.

در مواردی که درجه حفاظت از IP4X بهتر باشد، فاصله خزش می‌تواند به ۳ mm کاهش یابد.

۵-۱۱-۲-۲-۵ در مورد قطع‌کننده‌های چندگانه^۲، فاصله کنتاکت‌ها بعد از جدایی باید حداقل ۲ mm باشد.

۵-۱۱-۲-۲-۶ سایش مواد هادی نباید باعث اتصال کوتاه کنتاکت‌ها شود.

۵-۱۱-۲-۳ مدارهای ایمنی

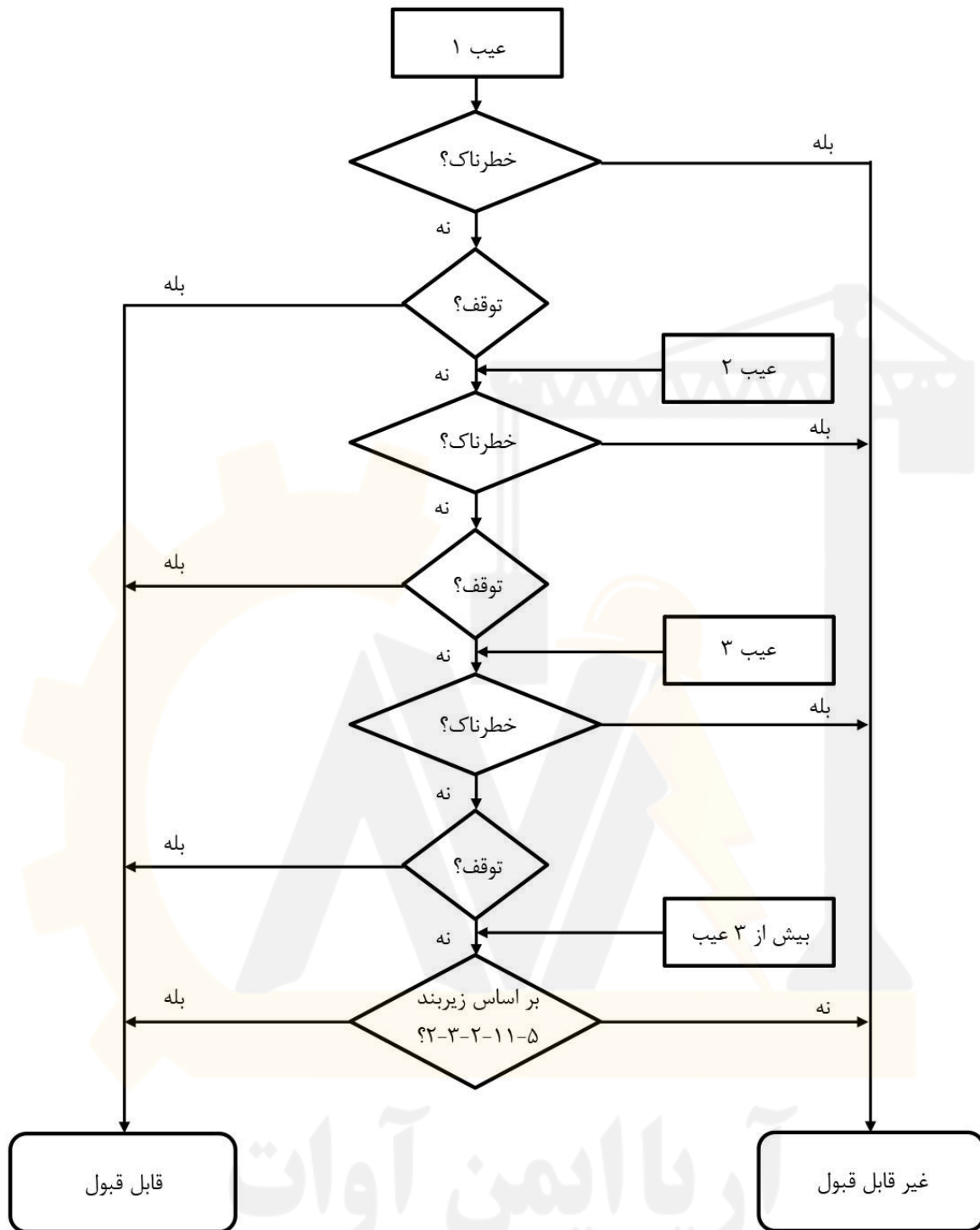
۵-۱۱-۲-۳-۱ کلیات

تحلیل عیب مدارهای ایمنی باید خرابی‌های کل مدار ایمنی شامل حسگرها، مسیرهای انتقال سیگنال، منبع‌های تغذیه، منطق ایمنی^۳ و خروجی ایمنی را در نظر گیرد.

1- Rated insulation voltage
2- Multiple breaks
3- Safety logic

- ۵-۱۱-۲-۳ مدارهای ایمنی باید با الزامات زیربند ۵-۱۱-۱ مربوط به بروز یک عیب، مطابقت کنند.
- ۵-۱۱-۲-۳-۳ به علاوه همان گونه که در شکل ۲۱ نشان داده شده است، الزامات زیر باید برآورده شوند:
- الف- در صورتی که ترکیب یک عیب با عیب دوم، بتواند به وضعیت خطرناکی منجر شود، آسانسور نهایتاً باید در مرحله بعدی عملکردی که جزء معیوب اول در آن دخالت می کند، متوقف شود. تا زمانی که این عیب وجود دارد، باید کلیه عملکردهای بعدی آسانسور غیرممکن باشد. امکان رخداد دومین عیب پس از بروز عیب اول و قبل از این که آسانسور مطابق توالی^۱ ذکر شده در بالا متوقف شده باشد، در نظر گرفته نمی شود.
- ب- در صورتی که دو عیب که به خودی خود وضعیت خطرناکی را به وجود نمی آورند، در ترکیب با عیب سومی بتوانند به وضعیت خطرناکی منجر شوند، آسانسور نهایتاً باید در مرحله بعدی عملکردی که یکی از اجزاء معیوب در آن دخالت می کند، متوقف شود. امکان رخداد سومین عیب که منجر به وضعیت خطرناک می شود، قبل از این که آسانسور مطابق توالی ذکر شده متوقف شده باشد، در نظر گرفته نمی شود.
- پ- در صورتی که ترکیب بیش از سه عیب ممکن باشد، باید مدار ایمنی به گونه ای طراحی شود که دارای چندین مسیر و یک مدار پایش باشد که یکسان بودن وضعیت مسیرها را بررسی می کند. در صورت شناسایی وضعیت متفاوت مسیرها، آسانسور باید متوقف شود. در صورت وجود دو مسیر، عملکرد مدار پایش نهایتاً تا باید پیش از از راه اندازی مجدد آسانسور بررسی شود و در صورت وجود خرابی، نباید راه اندازی مجدد آسانسور ممکن باشد.
- ت- در صورت وصل مجدد منبع تغذیه پس از قطع شدن آن، نگه داشتن آسانسور در وضعیت توقف ضروری نیست، به شرط این که در دور بعدی، در صورت بروز مشکلات موضوع زیربندهای ۵-۱۱-۲-۳-۳ الف، ب و پ، آسانسور دوباره متوقف شود.
- ث- در مدارهای نوع مضاعف^۲ باید تمهیداتی در نظر گرفته شود تا بروز ریسک عیبهای همزمان در بیش از یک مدار در اثر فقط یک علت را تا حد امکان محدود کند.

1- Sequence
2- Redundancy-type circuits



شکل ۲۱- دیاگرام ارزیابی مدارهای ایمنی

۵-۱۱-۲-۳-۴ مدارهای ایمنی دارای قطعات الکترونیکی قطعه ایمنی به حساب می‌آیند و باید مطابق الزامات زیربند 5.6 استاندارد EN 81-50:2020 صحت‌گذاری شوند.

۵-۱۱-۲-۳-۵ روی مدارهای ایمنی دارای قطعات الکترونیکی باید پلاک مشخصات شامل موارد زیر نصب شود:

الف- نام سازنده قطعه ایمنی؛

ب- شماره گواهی آزمون نوعی؛

پ- نوع وسیله ایمنی برقی.

۵-۱۱-۲-۴ عملکرد وسیله‌های ایمنی برقی

هنگامی که یک وسیله ایمنی برقی عمل می‌کند، باید بلافاصله توقف سیستم محرکه آغاز و از به حرکت درآمدن آن جلوگیری شود.

وسایله‌های ایمنی برقی باید مستقیماً روی وسیله‌های کنترل‌کننده منبع تغذیه سیستم محرکه مطابق زیربند ۵-۹-۲-۲-۳-۲ الف، زیربند ۵-۹-۲-۵ و زیربند ۵-۹-۳-۴ عمل کنند.

در صورتی که برای کنترل تجهیزات کنترل‌کننده تغذیه سیستم محرکه، از رله‌ها یا رله کنتاکتورها مطابق زیربند ۵-۱۰-۳-۱-۳ استفاده شود، پایش این رله‌ها یا رله کنتاکتورها باید مطابق تعاریف زیربند ۵-۹-۲-۲-۲-۳ الف، زیربند ۵-۹-۲-۵ و زیربند ۵-۹-۳-۴ انجام شود.

۵-۱۱-۲-۵ تحریک وسیله‌های ایمنی برقی

قطعات تحریک‌کننده وسیله‌های ایمنی برقی باید طوری ساخته شوند که تحت تنش‌های مکانیکی ناشی از عملکرد عادی و مداوم، قادر به عملکرد صحیح باشند. خرابی‌های مکانیکی که می‌تواند بر عملکرد ایمنی تأثیر بگذارد، باید در نظر گرفته شوند.

مثال‌هایی از این خرابی‌ها عبارتند از:

الف- سرخوردگی در کشش یا اصطکاک هر سیستمی که برای سنجش موقعیت یا سرعت کابین استفاده می‌شود؛

ب- گسیختگی یا شل شدن نوار^۱، زنجیر، طناب فولادی یا موارد مشابه هر سیستمی که برای سنجش موقعیت یا سرعت کابین استفاده می‌شود؛

پ- دود، کثیفی یا موارد مشابه در هر سیستمی که برای سنجش موقعیت یا سرعت کابین استفاده می‌شود.

در صورتی که وسیله‌های تحریک‌کننده وسیله‌های ایمنی به دلیل ماهیت نصب خود، در دسترس افراد قرار داشته باشند، باید به گونه‌ای ساخته شوند که با وسیله‌های ساده غیرفعال نشوند.
یادآوری - یک آهنربا یا یک قطعه پل‌کننده، وسیله ساده در نظر گرفته نمی‌شود.

در مورد مدارهای ایمنی نوع مضاعف، از طریق چیدمان مکانیکی یا هندسی اجزاء فرستنده، باید اطمینان حاصل شود که بروز یک عیب مکانیکی باعث از دست رفتن ایمنی مضاعف نمی‌شود.
الزامات زیریند 5.6.3.1.1 استاندارد EN 81-50:2020 در مورد اجزاء فرستنده مدارهای ایمنی کاربرد دارد.

۵-۱۱-۲-۶ سیستم‌های الکترونیکی قابل برنامه‌ریزی در کاربردهای مرتبط با ایمنی آسانسورها (PESSRAL)

حداقل سطح یکپارچگی ایمنی برای هر یک از وسیله‌های ایمنی برقی در جدول الف-۱ آمده است.
مدارهای ایمنی دارای سیستم‌های الکترونیکی قابل برنامه‌ریزی که مطابق زیریند ۵-۱۱-۲-۶ طراحی شده‌اند، الزامات زیریند ۵-۱۱-۲-۳ را برآورده می‌کنند.

سیستم‌های الکترونیکی قابل برنامه‌ریزی در کاربردهای مرتبط با ایمنی آسانسورها باید مطابق مقررات طراحی سطوح یکپارچگی ایمنی مرتبط، مندرج در زیریند 5.16 استاندارد EN 81-50:2020 باشد.

برای اجتناب از تغییرات غیرایمن، باید تمهیداتی مانند استفاده از حافظه قابل برنامه‌ریزی الکترونیکی^۱، رمز دسترسی و غیره برای جلوگیری از دسترسی غیرمجاز به کد برنامه و داده‌های ایمنی مرتبط با سیستم‌های الکترونیکی قابل برنامه‌ریزی در کاربردهای مرتبط با ایمنی آسانسورها در نظر گرفته شود.

در صورتی که سیستم‌های الکترونیکی قابل برنامه‌ریزی در کاربردهای مرتبط با ایمنی آسانسورها و یک سیستم غیرمرتبط با ایمنی روی یک بُرد مدار چاپی مشترک باشند، باید الزامات زیریند ۵-۱۰-۳-۲ برای جداسازی این دو سیستم برآورده شود.

در صورتی که سیستم‌های الکترونیکی قابل برنامه‌ریزی در کاربردهای مرتبط با ایمنی آسانسورها و یک سیستم غیرمرتبط با ایمنی سخت‌افزار مشترکی داشته باشند، باید الزامات سیستم‌های الکترونیکی قابل برنامه‌ریزی در کاربردهای مرتبط با ایمنی آسانسورها برآورده شود.

امکان تشخیص حالت خرابی سیستم‌های الکترونیکی قابل برنامه‌ریزی در کاربردهای مرتبط با ایمنی آسانسورها باید به وسیله یک سیستم داخلی یا یک ابزار خارجی ممکن باشد. در صورتی که این ابزار خارجی یک ابزار مخصوص باشد، باید در محل نصب آسانسور در دسترس قرار گیرد.

۱۲-۵ کنترل‌ها، کلیدهای حد نهایی^۱ و اولویت‌ها

۱-۱۲-۵ کنترل عملکردهای آسانسور

۱-۱-۱۲-۵ کنترل عملکرد عادی

۱-۱-۱-۱۲-۵ این کنترل باید به کمک شستی‌ها یا وسیله‌های مشابه، مانند کنترل‌های لمسی، کارت‌های مغناطیسی و غیره انجام شود. این وسیله‌ها باید در داخل جعبه‌هایی قرار داشته باشند، به نحوی که هیچ قطعه برق‌دار در دسترس استفاده‌کننده نباشد.

رنگ زرد نباید به غیر از وسیله آغازگر اعلام خطر، برای سایر وسیله‌های کنترلی به کار رود.

۲-۱-۱-۱۲-۵ وسیله‌های کنترلی باید به وضوح نمایانگر نوع عمل خود باشند. برای این منظور به زیربند 5.4 استاندارد EN 81-70:2003 مراجعه شود

۳-۱-۱-۱۲-۵ سیگنال‌ها یا اعلان‌های قابل رؤیت باید این امکان را به افراد داخل کابین بدهند که بدانند کابین در کدام طبقه توقف کرده است.

۴-۱-۱-۱۲-۵ دقت توقف کابین باید ± 10 mm باشد. در موقعیت‌هایی نظیر بارگیری و تخلیه، هر گاه دقت هم‌ترازی کابین از ± 20 mm شود، باید این میزان تا ± 10 mm تصحیح شود.

۲-۱-۱۲-۵ کنترل بار (ظرفیت)

۱-۲-۱-۱۲-۵ آسانسور باید به وسیله‌ای مجهز شود که هنگام وقوع اضافه بار درون کابین، از شروع حرکت عادی آسانسور و همچنین هم‌سطح‌سازی مجدد جلوگیری کند. در آسانسورهای هیدرولیکی، این وسیله نباید از هم‌سطح‌سازی مجدد جلوگیری کند.

۲-۲-۱-۱۲-۵ اضافه بار باید نهایتاً هنگامی که از 10% بار اسمی بیشتر شده، تشخیص داده شود و این مقدار نباید از 75 kg کمتر باشد.

۳-۲-۱-۱۲-۵ در صورت وقوع اضافه بار:

الف- استفاده‌کنندگان باید با سیگنالی شنیداری و دیداری در داخل کابین آگاه شوند؛

ب- درهای خودکار با نیروی محرکه باید به وضعیت کاملاً باز درآیند؛

پ- درهای دستی باید قفل نشده باقی بمانند؛

ت- هرگونه عملیات مقدماتی مطابق زیربند ۴-۱-۱۲-۵ باید بی‌اثر شود.

۳-۱-۱۲-۵ پایش کاهش عادی سرعت سیستم محرکه، در صورت استفاده از ضربه‌گیرهای با کورس کاهش‌یافته

در حالت زیربند ۵-۸-۲-۲، پیش از رسیدن کابین به ایستگاه‌های انتهایی، باید وسیله‌های ایمنی برقی مطابق زیربند ۵-۱۱-۲، بررسی کنند که کاهش سرعت به طور موثری انجام شده باشد.

در صورتی که کاهش سرعت انجام نشود، ترمز سیستم محرکه باید باعث کاهش سرعت کابین شود، به نحوی که چنانچه کابین یا وزنه تعادلی-کششی با ضربه‌گیرها تماس پیدا کند، سرعت برخورد از آنچه ضربه‌گیرها برای آن طراحی شده‌اند، بیشتر نشود.

۴-۱-۱۲-۵ کنترل هم‌سطح‌سازی، هم‌سطح‌سازی مجدد و عملیات مقدماتی با درهای بسته نشده و قفل‌نشده

حرکت کابین با درهای طبقه و کابین بسته‌نشده و قفل‌نشده، به منظور هم‌سطح‌سازی، هم‌سطح‌سازی مجدد و عملیات مقدماتی با رعایت شرایط زیر مجاز است:

الف- حرکت با استفاده از وسیله ایمنی برقی مطابق زیربند ۵-۱۱-۲، به منطقه بازشو قفل (زیربند ۵-۳-۸-۱) محدود شود. در حین عملیات مقدماتی، کابین باید در محدوده ۲۰ mm از تراز ایستگاه قرار گیرد (به زیربند ۵-۱۲-۱-۴ و زیربند ۵-۴-۲-۱-۲ مراجعه شود)؛

ب- در حین عمل هم‌سطح‌سازی، تمهیداتی که برای غیرفعال کردن وسیله‌های ایمنی برقی درها به کار می‌روند، باید فقط پس از دادن سیگنال توقف آسانسور برای همان ایستگاه، عمل کنند؛

پ- سرعت هم‌سطح‌سازی نباید از ۰٫۸۰ m/s بیشتر شود و همچنین در آسانسورهای با درهای طبقه دستی سرعت آسانسور هنگام رسیدن به منطقه بازشو قفل نباید از ۰٫۸۰ m/s بیشتر شود؛

ت- سرعت هم‌سطح‌سازی مجدد نباید از ۰٫۳۰ m/s بیشتر شود.

۵-۱-۱۲-۵ کنترل عملکرد بازرسی (رویزیون)

۵-۱-۱۲-۵-۱ الزامات طراحی

۵-۱-۱۲-۵-۱-۱ برای تسهیل سرویس و نگهداری و بازرسی، باید یک وسیله کنترل بازرسی (رویزیون) که به راحتی در دسترس و آماده به کار باشد، به طور دائم در محل‌های زیر نصب شود:

الف- روی سقف کابین (زیربند ۵-۴-۸ الف)؛

ب- در چاهک (زیربند ۵-۲-۱-۵ ب)؛

پ- داخل کابین در حالت زیربند ۵-۲-۶-۴-۳؛

ت- روی کفی در حالت زیربند ۵-۲-۶-۴-۵.

۵-۱۲-۱-۵-۱-۲ وسیله کنترل بازرسی (رویزیون) باید دارای موارد زیر باشد:

الف- یک کلید (کلید عملکرد بازرسی) که مطابق الزامات وسیله‌های ایمنی برقی (زیربند ۵-۱۱-۲) باشد.

این کلید باید دو وضعیتی بوده و در برابر عملکرد ناخواسته حفاظت شود؛

ب- شستی‌های فشاری جهت^۱ «بالا» و «پایین»، با نشان دادن واضح جهت حرکت، که در برابر عملکرد تصادفی حفاظت شده‌اند؛

پ- شستی فشاری «حرکت^۲» که در برابر عملکرد تصادفی حفاظت شود؛

ت- یک وسیله متوقف‌کننده مطابق زیربند ۵-۱۲-۱-۱۱.

در این وسیله کنترل بازرسی (رویزیون) ممکن است همچنین کلیدهای خاصی برای کنترل مکانیزم درها از روی سقف کابین تعبیه شوند که در برابر عملکرد تصادفی حفاظت شده‌اند.

۵-۱۲-۱-۵-۱-۳ وسیله کنترل بازرسی (رویزیون) باید حداقل درجه حفاظت IPXXD (استاندارد EN 60529) داشته باشد.

کلیدهای کنترل گردان^۳ باید مجهز به وسیله‌ای برای جلوگیری از چرخش قسمت ثابت باشند. در این مورد اصطکاک به تنهایی کافی نیست.

۵-۱۲-۱-۵-۲ الزامات عملکردی

۵-۱۲-۱-۵-۱-۲ کلید عملکرد بازرسی (رویزیون)

کلید عملکرد بازرسی (رویزیون) هنگام قرار گرفتن در وضعیت بازرسی (رویزیون) باید به طور هم‌زمان کلیه شرایط زیر را برآورده کند:

الف- کنترل‌های عملکرد عادی بی‌اثر شود؛

ب- عملکرد برقی اضطراری (زیربند ۵-۱۲-۱-۶) بی‌اثر شود؛

پ- هم‌سطح‌سازی و هم‌سطح‌سازی مجدد (زیربند ۵-۱۲-۱-۴) باید غیرفعال شوند؛

ت- از هر گونه حرکت خودکار درهای با نیروی محرکه باید جلوگیری شود. بسته شدن با نیروی محرکه در(ها) باید وابسته به موارد زیر باشد:

1- Direction push buttons
2- Run
3- Rotary control switches

- ۱- فشار دادن شستی فشاری جهت برای حرکت کابین؛ یا
 - ۲- کلیدهای اضافه برای کنترل مکانیزم درها که در برابر عملکرد تصادفی حفاظت شده‌اند؛
 - ث- سرعت کابین نباید از $0,63 \text{ m/s}$ بیشتر شود؛
 - ج- در صورتی که فاصله عمودی بالای هر یک از محل‌های ایستادن روی سقف کابین (به زیربند ۵-۲-۵-۷-۳ مراجعه شود) یا داخل چاهک $2,0 \text{ m}$ یا کمتر باشد، سرعت کابین نباید از $0,30 \text{ m/s}$ بیشتر شود؛
 - چ- کابین نباید از محدوده حرکت عادی خود خارج شود، یعنی نباید از بالاترین یا پایین‌ترین توقف رد شود؛
 - ح- عملکرد آسانسور باید به وسیله‌های ایمنی وابسته بماند؛
 - خ- در صورتی که بیش از یک وسیله کنترل بازرسی (رویزیون) در وضعیت «بازرسی»/«رویزیون»/«INSPECTION» قرار گیرد، نباید حرکت دادن کابین با هیچ یک از آن‌ها ممکن باشد، مگر این‌که شستی‌های فشاری هم‌جهت روی آن چند وسیله کنترل بازرسی (رویزیون) به طور هم‌زمان فشرده شوند؛
 - د- در حالت زیربند ۵-۲-۶-۴-۳-۴، کلید عملکرد بازرسی (رویزیون) داخل کابین باید وسیله ایمنی برقی را مطابق زیربند ۵-۲-۶-۴-۳-۳ بی‌اثر کند.
- ۵-۱۲-۱-۲-۵-۲ بازگشت آسانسور به عملکرد عادی**
- بازگشت آسانسور به عملکرد عادی باید فقط با تغییر دوباره وضعیت کلید(های) عملکرد بازرسی (رویزیون) به حالت عادی ممکن باشد.
- علاوه بر این، بازگشت آسانسور به عملکرد عادی با استفاده از وسیله کنترل بازرسی (رویزیون) داخل چاهک، باید با در نظر گرفتن شرایط زیر ممکن باشد:
- الف- درهای طبقه‌ای که امکان ورود به چاهک را می‌دهند، بسته و قفل شوند؛
 - ب- کلیه وسیله‌های متوقف‌کننده داخل چاهک غیرفعال شوند؛
 - پ- وسیله بازنشانی برقی خارج از چاه عمل کند. این وسیله:

- ۱- در ترکیب با وسیله بازکننده اضطراری^۱ در ورود به چاهک عمل کند؛ یا
 - ۲- فقط در دسترس افراد مجاز باشد، برای مثال داخل کابینت قفل شده در نزدیکی در ورود به چاهک قرار داشته باشد.
- باید اقدامات احتیاطی در نظر گرفته شود تا در صورت رخ دادن یکی از عیب‌های فهرست شده در زیربند ۵-۱۱-۱-۲ در مدار(های) عملکرد بازرسی (رویزیون)، از حرکت ناخواسته کابین جلوگیری شود.

۵-۱۲-۱-۵-۲-۳ شستی‌های فشاری

- حرکت کابین در وضعیت عملکرد بازرسی (رویزیون) باید تنها با فشار مداوم روی شستی «حرکت» و یکی از شستی‌های جهت ممکن باشد.
- باید فشار دادن هم‌زمان شستی فشاری «حرکت»/«RUN» و یکی از شستی‌های جهت با یک دست ممکن باشد.
- وسیله ایمنی برقی عملکرد بازرسی (رویزیون) باید به یکی از روش‌های زیر بای پس شود:
- الف- اتصال سری شستی فشاری «حرکت»/«RUN» و یکی از شستی‌های جهت.

این شستی‌های فشاری باید از گروه‌های کاربری زیر، مطابق استاندارد ملی ایران شماره ۱-۵-۴۸۳۵: سال ۱۳۸۸ باشند:

- AC-15 برای کنتاکت‌های ایمنی در مدارهای AC؛

- DC-13 برای کنتاکت‌های ایمنی در مدارهای DC؛

دوام این شستی‌ها باید حداقل برابر ۱۰^۶ چرخه کاری مکانیکی و برقی با توجه به بار وارد شده باشد.

- ب- یک وسیله ایمنی برقی مطابق زیربند ۵-۱۱-۲ که عملکرد صحیح شستی فشاری جهت و شستی «حرکت»/«RUN» را پایش کند.

۵-۱۲-۱-۵-۲-۴ وسیله(های) کنترل بازرسی (رویزیون)

روی وسیله(های) کنترل بازرسی (رویزیون) اطلاعات زیر باید درج شود (شکل ۲۲):

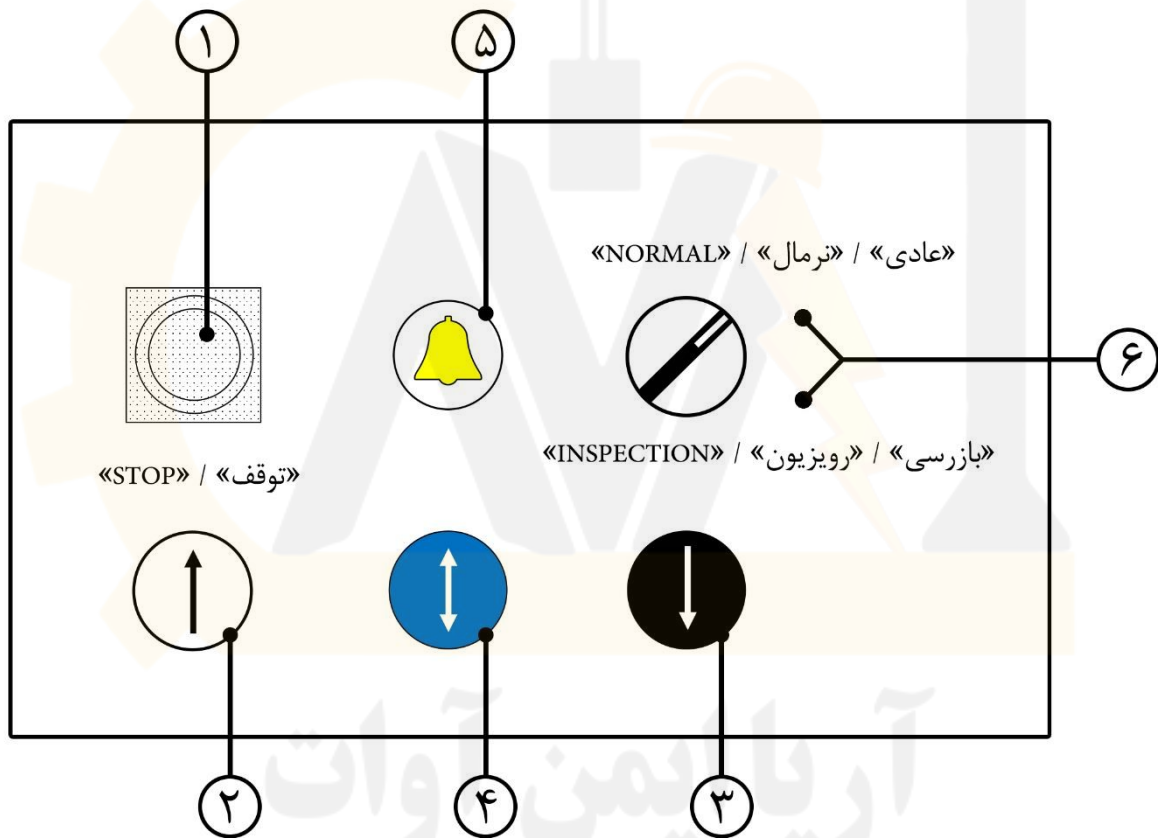
- الف- کلمات «عادی»/«نرمال»/«NORMAL» و «بازرسی»/«رویزیون»/«INSPECTION» روی یا نزدیک کلید عملکرد بازرسی (رویزیون)؛

- ب- جهت حرکت با رنگ‌های مشخص شده جدول ۱۷:

۱- منظور کلید قفل بازکن اضطراری نیست.

جدول ۱۷ - وسیله کنترل بازرسی (رویزیون) - نام گذاری شستی‌ها

کنترل	رنگ شستی	رنگ نماد	مرجع نماد	نماد
بالا	سفید	سیاه	IEC 60417:2002,5022	↑
پایین	سیاه	سفید	IEC 60417:2002,5022	↓
حرکت	آبی	سفید	IEC 60417:2002,5023	↕



راهنما:

۱. وسیله متوقف کننده
 ۲. شستی فشاری جهت بالا
 ۳. شستی فشاری جهت پایین
 ۴. شستی فشاری حرکت
 ۵. شستی فشاری اعلام خطر
 ۶. کلید وضعیت عادی/بازرسی
- یادآوری - قرار دادن شستی اعلام خطر روی وسیله کنترل بازرسی (رویزیون) اختیاری است.

شکل ۲۲ - وسیله کنترل بازرسی (رویزیون) - کنترل‌ها و تصویرنگاشت‌ها

۵-۱۲-۱-۶ کنترل عملکرد برقی اضطراری

۵-۱۲-۱-۶-۱ در صورتی که مطابق زیربند ۵-۹-۲-۳-۳ وسیله‌ای برای عملکرد برقی اضطراری نیاز باشد، باید یک کلید عملکرد برقی اضطراری مطابق زیربند ۵-۱۱-۲ نصب شود. سیستم محرکه باید از تغذیه اصلی یا از تغذیه ذخیره در صورت وجود تغذیه شود.

باید شرایط زیر به طور هم‌زمان بر آورده شوند:

الف- فعال‌سازی کلید عملکرد برقی اضطراری باید اجازه کنترل حرکت کابین را با فشار مداوم روی شستی‌هایی که در برابر عملکرد تصادفی حفاظت شده‌اند، بدهد. جهت حرکت باید به وضوح نشان داده شود.

ب- پس از فعال‌سازی کلید عملکرد برقی اضطراری، باید از کلیه حرکت‌های کابین، به جز آن‌هایی که توسط این کلید انجام می‌شود، جلوگیری شود.

پ- تأثیرات عملکرد برقی اضطراری باید با فعال شدن عملکرد بازرسی (رویزیون) به شرح زیر بی‌اثر^۱ شود:

۱- چنان‌چه کلید عملکرد برقی اضطراری هنگام فعال بودن عملکرد بازرسی (رویزیون) به کار انداخته شود، عملکرد برقی اضطراری غیرفعال بماند و باید شستی‌های حرکت/جهت بالا/جهت پایین روی وسیله کنترل بازرسی (رویزیون) همچنان عملکرد داشته باشند؛

۲- چنان‌چه عملکرد بازرسی (رویزیون) هنگام فعال بودن عملکرد برقی اضطراری به کار انداخته شود، عملکرد برقی اضطراری غیرفعال شود و باید شستی‌های حرکت/جهت بالا/ جهت پایین روی وسیله کنترل بازرسی (رویزیون) دارای عملکرد شوند.

ت- کلید عملکرد برقی اضطراری باید از طریق خودش یا یک کلید برقی دیگر مطابق زیربند ۵-۱۱-۲ وسیله‌های برقی زیر را از مدار خارج و بی‌اثر کند:

۱- آن‌هایی که مطابق زیربند ۵-۵-۵-۳ ب برای کنترل شل بودن طناب فولادی یا زنجیر استفاده شده‌اند؛

۲- آن‌هایی که مطابق زیربند ۵-۶-۲-۱-۵ روی ترمز ایمنی کابین نصب شده‌اند؛

۳- آن‌هایی که مطابق زیربند ۵-۶-۲-۱-۶ الف و ب مربوط به کنترل‌کننده اضافه سرعت هستند؛

۴- آن‌هایی که مطابق زیربند ۵-۶-۶-۵ روی وسیله حفاظت در برابر اضافه سرعت کابین در جهت بالا نصب شده‌اند؛

۵- آن‌هایی که مطابق زیربند ۵-۸-۲-۲-۴ روی ضربه‌گیرها نصب شده‌اند؛

۶- کلیدهای حد نهایی مطابق زیربند ۵-۱۲-۲.

ث- کلید عملکرد برقی اضطراری و شستی‌های فشاری آن باید به نحوی قرار گرفته باشند که سیستم محرکه به طور مستقیم یا با استفاده از وسیله‌های نشانگر (مطابق زیربند ۵-۲-۶-۶-۲ پ) قابل مشاهده باشد؛

ج- سرعت کابین نباید 0.30 m/s از بیشتر شود.

۵-۱۲-۱-۶-۲ وسیله‌های عملکرد برقی اضطراری باید حداقل درجه حفاظت IPXXD را (استاندارد EN 60529:1992) داشته باشد.

کلیدهای کنترل گردان باید مجهز به وسیله‌ای برای جلوگیری از چرخش قسمت ثابت باشند. در این مورد اصطکاک به تنهایی کافی نیست.

۵-۱۲-۱-۷ حفاظت هنگام عملیات سرویس و نگهداری

سیستم کنترل باید مجهز به وسیله‌ای باشد که هنگام سرویس و نگهداری، مانع پاسخگویی آسانسور به فراخوانی‌های ایستگاه‌ها و پاسخگویی به فرمان‌های راه دور شود، عملکرد درهای خودکار را از کار بیاندازد و حداقل فراخوانی‌های بالاترین و پایین‌ترین ایستگاه از روی این سیستم کنترل ممکن باشد. این وسیله باید به وضوح مشخص شده و فقط در دسترس افراد مجاز باشد.

۵-۱۲-۱-۸ وسیله بای پس در طبقه و کابین

۵-۱۲-۱-۸-۱ برای سرویس و نگهداری کنتاکت‌های در طبقه، در کابین و قفل در، باید یک وسیله بای پس^۱ در پنل فرمان یا پنل اضطراری و آزمون تعبیه شود.

۵-۱۲-۱-۸-۲ این وسیله(ها) باید کلیدی باشد که با استفاده از وسیله‌های قابل برداشت مکانیکی (برای مثال روکش، درپوش ایمنی) در برابر استفاده ناخواسته حفاظت شده و به طور دائم نصب شده باشد، یا سوکت نر و مادگی داشته باشد که الزامات وسیله‌های ایمنی برقی مطابق زیربند ۵-۱۱-۲ را برآورده می‌کند.

۵-۱۲-۱-۸-۳ وسیله‌های بای پس درهای طبقه و کابین باید با نوشتن کلمه «بای پس»/«BYPASS» روی یا در نزدیکی آن‌ها مشخص شوند. علاوه بر این، کنتاکت‌هایی که باید بای پس شوند، باید با شناسه‌هایی مطابق دیاگرام‌های برقی نشانه‌گذاری شوند.

همچنین نماد نشان داده شده در شکل ۲۳ به همراه شناسه‌ای مطابق دیاگرام‌های برقی می‌تواند مورد استفاده قرار گیرد.



راهنما:

DS نمونه نشانه‌گذاری درج شده در نقشه سیم‌کشی

شکل ۲۳- تصویرنگاشت بای پس

وضعیت فعال وسیله(های) بای پس باید به وضوح مشخص شود.

برای عملکرد، باید شرایط زیر برآورده شوند:

الف- باید کنترل‌های عملکرد عادی، از جمله عملکرد کلیه درهای خودکار با نیروی محرکه بی‌اثر شود؛

۱- Bypass device: وسیله‌ای برای پل زدن کنتاکت ایمنی درهای طبقه یا کابین و اتصال کوتاه آن قسمت از سری ایمنی از طریق سوئیچ ایمنی توسط افراد مجاز.

ب- بای پس کنتاکت‌های درهای طبقه (زیربند ۴-۹-۳-۵ و زیربند ۲-۱۱-۳-۵)، قفل‌های در طبقه (زیربند ۱-۹-۳-۵)، در(های) کابین (زیربند ۲-۱۳-۳-۵) و قفل‌های در کابین (زیربند ۲-۹-۳-۵) باید ممکن باشد؛

پ- بای پس هم‌زمان در(های) کابین و درهای طبقه نباید ممکن باشد؛

ت- باید یک سیگنال پایش جداگانه برای بررسی قرار گرفتن در(های) کابین در وضعیت بسته تأمین شود تا اجازه حرکت کابین را با کنتاکت(های) بسته بای پس شده در کابین تأمین کند. در صورتی که کنتاکت(های) بسته بودن در کابین و کنتاکت(های) قفل بودن در کابین تلفیق شده باشند، نیز وجود چنین سیگنالی ضروری است؛

ث- در مورد درهای طبقه دستی، نباید بای پس هم‌زمان کنتاکت‌های درهای طبقه (زیربند ۴-۹-۳-۵) و قفل‌های در طبقه (زیربند ۱-۹-۳-۵) ممکن باشد؛

ج- حرکت کابین باید فقط در حالت عملکرد بازرسی (رویزیون) (زیربند ۵-۱۲-۱-۵) یا عملکرد برقی اضطراری (زیربند ۶-۱-۱۲-۵) ممکن باشد؛

چ- باید یک سیگنال شنیداری برای کابین و یک چراغ چشمک‌زن در زیر کابین در طول حرکت فعال شوند. شدت صدای سیگنال صوتی در فاصله ۱ m زیر کابین، باید حداقل ۵۵ dB(A) باشد.

۹-۱-۱۲-۵ جلوگیری از عملکرد عادی آسانسور در صورت بروز عیب در مدارهای کنتاکت در

هنگامی که کابین در منطقه بازشو قفل قرار دارد، در کابین باز است و قفل در طبقه آزاد شده است، باید عملکرد صحیح وسیله ایمنی برقی بررسی‌کننده وضعیت بسته بودن در کابین (زیربند ۲-۱۳-۳-۵)، وسیله ایمنی برقی کنترل‌کننده وضعیت قفل بودن وسیله قفل‌کننده در طبقه (زیربند ۱-۹-۳-۵) و سیگنال پایش اشاره شده در زیربند ۳-۸-۱-۱۲-۵ ت پایش شوند.

در صورت تشخیص بروز عیب در این وسیله‌ها، باید از عملکرد عادی آسانسور جلوگیری شود.

۱۰-۱-۱۲-۵ سیستم ضد خزش برقی (به جدول ۱۲ مراجعه شود)

سیستم ضد خزش برقی باید شرایط زیر را برآورده کند:

الف- باید کابین در مدت ۱۵ min بعد از آخرین حرکت عادی، به طور خودکار به پایین‌ترین ایستگاه اعزام شود؛

ب- در مورد آسانسور با درهای دستی، یا با درهای با نیروی محرکه که بسته شدن با کنترل مداوم استفاده‌کننده انجام می‌شود، باید هشدار «درها را ببندید» داخل کابین وجود داشته باشد. حداقل ارتفاع حروف مورد استفاده باید ۵۰ mm باشد؛

یادآوری- ارتفاع‌های بالا برای نوشته‌های انگلیسی است و برای نوشته‌های فارسی ارتفاع حرف «الف» و عدد «۱» فارسی معادل ارتفاع حروف بزرگ و اعداد انگلیسی در نظر گرفته می‌شود.

پ- باید پلاکی حاوی این جمله روی یا نزدیک کلید اصلی وجود داشته باشد:

«فقط در صورتی که کابین در پایین ترین ایستگاه است، خاموش شود.»

۱۱-۱۲-۵ وسیله‌های متوقف‌کننده

۱۱-۱۲-۵-۱-۱۱-۵ باید وسیله‌ای برای متوقف کردن آسانسور و نگه داشتن آن در وضعیت خارج از سرویس‌دهی شامل درهای با نیروی محرکه، در محل‌های زیر تعبیه شود:

الف- در چاهک آسانسور (زیربند ۵-۲-۱-۵-۱ الف)؛

ب- در اتاق فلکه (زیربند ۵-۲-۱-۵-۲ پ)؛

پ- روی سقف کابین (زیربند ۵-۴-۸ ب)؛

ت- در وسیله‌های کنترل بازرسی (رویزیون) (زیربند ۵-۱۲-۱-۵-۱-۲ ت)؛

ث- در سیستم محرکه آسانسور، مگر این‌که در نزدیکی آن در فاصله ۱ m، کلید اصلی یا وسیله متوقف‌کننده دیگری وجود داشته باشد که مستقیماً در دسترس باشد؛

ج- روی پنل(های) آزمون، مگر این‌که در نزدیکی آن در فاصله ۱ m، کلید اصلی یا وسیله متوقف‌کننده دیگری وجود داشته باشد که مستقیماً در دسترس باشد.

روی وسیله متوقف‌کننده یا در نزدیکی آن باید با عبارت «توقف»/«STOP» نشانه‌گذاری شود.

۱۱-۱۲-۵-۲-۱۱-۵ وسیله‌های متوقف‌کننده باید متشکل از وسیله‌های ایمنی برقی مطابق زیربند ۵-۱۱-۲ باشند. آن‌ها باید از نوع دو وضعیتی پایدار بوده به نحوی که برگشت به سرویس‌دهی آن‌ها در نتیجه عمل ناخواسته ممکن نباشد.

وسيله‌های متوقف‌کننده باید از نوع دکمه‌ای^۱، مطابق استاندارد EN 60947-5-5:1997 باشند.

۱۱-۱۲-۵-۳ وسیله متوقف‌کننده نباید داخل کابین استفاده شود.

۱۱-۱۲-۵-۲ کلیدهای حد نهایی

۱۱-۱۲-۵-۱ کلیات

کلیدهای حد نهایی باید به شرح زیر تعبیه شوند:

الف- در بالا و پایین مسیر حرکت برای آسانسورهای با سیستم محرکه کششی-اصطکاکی و آسانسورهای با رانش مثبت؛

۱- Button type devices: مانند استپ قارچی.

ب- در بالای مسیر حرکت فقط برای آسانسورهای هیدرولیکی.

کلیدهای حد نهایی باید در نزدیک‌ترین محل ممکن به بالاترین و پایین‌ترین ایستگاه، به گونه‌ای نصب شوند که بدون ریسک عملکرد تصادفی عمل کنند.

این کلیدها باید پیش از برخورد کابین (یا وزنه تعادلی-کششی در صورت وجود) به ضربه‌گیر یا برخورد پیستون با متوقف‌کننده‌های بالشتکی عمل کنند. تحریک کلیدهای حد نهایی باید مادامی که ضربه‌گیرها فشرده یا پیستون در منطقه متوقف‌کننده‌های بالشتکی است، ادامه داشته باشد.

۵-۱۲-۲-۲ تحریک کلیدهای حد نهایی

۵-۱۲-۲-۲-۱ باید برای کلیدهای حد نهایی، وسیله‌های تحریک جداگانه‌ای از متوقف‌کننده‌های عادی انتهایی کابین به کار رود.

۵-۱۲-۲-۲-۲ در آسانسورهای با رانش مثبت، تحریک کلیدهای حد نهایی باید به یکی از روش‌های زیر انجام شود:

الف- توسط وسیله‌ای مرتبط با حرکت سیستم محرکه؛ یا

ب- توسط کابین و وزنه تعادل (در صورت وجود) در بالای چاه؛ یا

پ- توسط کابین در بالا و پایین چاه، در صورت عدم وجود وزنه تعادل.

۵-۱۲-۲-۲-۳ در آسانسورهای با سیستم محرکه کششی-اصطکاکی، تحریک کلیدهای حد نهایی باید به یکی از روش‌های زیر انجام شود:

الف- به طور مستقیم به وسیله کابین در بالا و پایین چاه؛ یا

ب- به طور غیرمستقیم توسط وسیله‌ای که به کابین متصل شده است، مانند طناب فولادی، تسمه یا زنجیر.

در حالت ب، گسیختگی یا شل شدن این اتصال باید باعث قطع شدن سیستم محرکه توسط یک وسیله ایمنی برقی مطابق زیربند ۵-۱۱-۲ شود.

۵-۱۲-۲-۲-۴ در آسانسورهای هیدرولیکی با عملکرد مستقیم، تحریک کلیدهای حد نهایی باید به یکی از روش‌های زیر انجام شود:

الف- توسط کابین یا پیستون؛ یا

ب- به طور غیرمستقیم توسط وسیله‌ای که به کابین متصل شده است، مانند طناب فولادی، تسمه یا زنجیر.

در حالت ب، گسیختگی یا شل شدن این اتصال باید باعث قطع شدن سیستم محرکه توسط یک وسیله ایمنی برقی مطابق زیربند ۵-۱۱-۲ شود.

۵-۱۲-۲-۲-۵ در آسانسورهای هیدرولیک با عملکرد غیرمستقیم، تحریک کلیدهای حد نهایی باید به یکی از روش‌های زیر انجام شود:

الف- به طور مستقیم توسط پیستون؛ یا

ب- به طور غیرمستقیم توسط وسیله‌ای که به پیستون متصل شده است، مانند طناب فولادی، تسمه یا زنجیر.

در حالت ب، گسیختگی یا شل شدن این اتصال باید باعث قطع شدن سیستم محرکه توسط یک وسیله ایمنی برقی مطابق زیربند ۵-۱۱-۲ شود.

۵-۱۲-۲-۳ روش عملکرد کلیدهای حد نهایی

۵-۱۲-۲-۳-۱ کلیدهای حد نهایی باید یکی از موارد زیر را قطع کنند:

الف- مدارهای تغذیه موتور و ترمز، به طور مستقیم با جداسازی مکانیکی مثبت؛ یا

ب- یک وسیله ایمنی برقی مطابق زیربند ۵-۱۱-۲.

۵-۱۲-۲-۳-۲ بعد از عملکرد کلیدهای حد نهایی، حرکت کابین در پاسخ به فراخوانی‌های کابین و طبقه نباید دیگر ممکن باشد؛ حتی در حالتی که کابین بر اثر خزش از منطقه تحریک کلید در آسانسورهای هیدرولیکی خارج شود.

در صورت استفاده از سیستم ضد خزش برقی مطابق زیربند ۵-۱۲-۱-۱۰، اعزام خودکار کابین مطابق زیربند ۵-۱۲-۱-۱۰ الف باید بلافاصله به محض این‌که کابین بر اثر خزش از منطقه تحریک کلید حد نهایی خارج شود، عمل کند.

بازگشت آسانسور به عملکرد عادی باید با دخالت یک فرد صلاحیت‌دار ممکن باشد.

۵-۱۲-۳ وسیله اعلام خطر اضطراری و سیستم ارتباط داخلی

۵-۱۲-۳-۱ یک سیستم اعلام خطر از راه دور مطابق استاندارد EN 81-28:2003 باید نصب شود (به زیربند

۵-۱۲-۲-۶ مراجعه شود) تا ارتباط صوتی دو طرفه مطمئنی، اجازه تماس دائمی با یک مرکز نجات را فراهم کند.

۵-۱۲-۳-۲ در صورتی که طول مسیر حرکت آسانسور از ۳۰ m بیشتر باشد، یا امکان ارتباط صوتی بدون واسطه بین کابین و محلی که عملکرد اضطراری از آن‌جا انجام می‌شود، مقدور نباشد، باید یک سیستم ارتباط داخلی یا وسیله مشابه دیگری که توسط تغذیه اضطراری اشاره‌شده در زیربند ۵-۱۰-۴ تغذیه می‌شود، ارتباط بین این دو محل را برقرار کند.

۴-۱۲-۵ اولویت‌ها و سیگنال‌ها

۴-۱۲-۵-۱ در آسانسورهای با درهای دستی، باید وسیله‌ای از حرکت کابین از ایستگاه به مدت حداقل ۲ s بعد از توقف جلوگیری کند.

۴-۱۲-۵-۲ مسافری که به کابین وارد می‌شود باید حداقل ۲ s بعد از بسته شدن درها و قبل از اعمال فراخوانی‌های خارج از کابین، فرصت داشته باشد وسیله کنترلی مورد نظر خود را فعال کند. در صورتی که آسانسور از نوع کنترل کلکتیو^۱ باشد، نیازی به اعمال این الزامات نیست.

۴-۱۲-۵-۳ در صورتی که آسانسور از نوع کنترل کلکتیو باشد، باید با روشن شدن یک نشانگر نوری که به وضوح از ایستگاه قابل مشاهده است، به استفاده‌کنندگان منتظر در همان ایستگاه، جهت حرکت بعدی کابین را نشان دهد.

در مورد آسانسورهای گروهی، نشانگرهای موقعیت آسانسور در ایستگاه‌ها توصیه نمی‌شود. با این وجود اعلام رسیدن کابین توسط یک سیگنال شنیداری توصیه می‌شود.

۶ تأییدیه الزامات ایمنی و/یا اقدامات حفاظتی

۱-۶ مستندات انطباق فنی

به منظور تسهیل فرآیند تأیید، باید مستندات انطباق فنی مطابق زیربند ۶-۲ فراهم شود. مستندات انطباق فنی باید حاوی اطلاعات مورد نیازی باشد که اطمینان می‌دهد بخش‌های تشکیل دهنده به درستی طراحی شده و آسانسور مطابق این استاندارد است.

یادآوری- راهنمای اطلاعاتی که باید در مستندات انطباق فنی گنجانده شود، در پیوست ب آمده است.

۲-۶ تأییدیه طراحی

جدول ۱۸ روش‌هایی را نشان می‌دهد که به واسطه آن باید الزامات ایمنی و/یا اقدامات حفاظتی تشریح شده در بند ۵ صحه‌گذاری شوند. زیربندهای ثانویه که در این جدول فهرست نشده‌اند، به عنوان بخشی از زیربند درج شده صحه‌گذاری می‌شوند. برای مثال، زیربند ۵-۲-۲-۴ به عنوان بخشی از زیربند ۵-۲-۲ صحه‌گذاری می‌شود.

جدول ۱۸ - روش های تأیید الزامات ایمنی و/یا اقدامات حفاظتی

اطلاعات استفاده کننده ^e	نقشه / محاسبه ^d	اندازه گیری ^c	بررسی / آزمون عملکرد ^b	بازرسی چشمی ^a	الزامات ایمنی	زیربند
کلیات						۱-۵
✓				✓	خطرات جزئی	۱-۱-۵
✓				✓	هشدارها و برچسبها	۲-۱-۵
چاه، فضاهای ماشین آلات و اتاق های فلکه						۲-۵
✓	✓	✓	✓	✓	شرایط عمومی	۱-۲-۵
✓		✓		✓	دسترسی به چاه، فضاهای ماشین آلات و اتاق های فلکه	۲-۲-۵
✓		✓		✓	درهای ورودی و اضطراری - دریچه های افقی ورودی - دریچه های بازرسی	۳-۲-۵
✓				✓	هشدارها	۴-۲-۵
✓	✓	✓	✓	✓	چاه	۵-۲-۵
✓	✓	✓	✓	✓	فضاهای ماشین آلات و اتاق های فلکه	۶-۲-۵
درهای طبقه و کابین						۳-۵
	✓	✓		✓	شرایط عمومی	۱-۳-۵
	✓	✓			ارتفاع و عرض ورودی ها	۲-۳-۵
	✓			✓	آستانه ها، هدایت کننده ها، سیستم آویز در	۳-۳-۵
✓	✓	✓	✓	✓	فاصله های آزاد افقی در	۴-۳-۵
✓	✓	✓	✓	✓	مقاومت درهای طبقه و کابین	۵-۳-۵
✓	✓	✓	✓	✓	حفاظت مربوط به عملکرد درها	۶-۳-۵

اطلاعات استفاده کننده ^e	نقشه / محاسبه ^d	اندازه‌گیری ^c	بررسی / آزمون عملکرد ^b	بازرسی چشمی ^a	الزامات ایمنی	زیربند
✓		✓	✓	✓	روشنایی موضعی ایستگاه و نشانگر «کابین اینجاست»	۷-۳-۵
✓			✓	✓	بررسی بسته و قفل بودن در طبقه	۸-۳-۵
✓			✓	✓	باز کردن اضطراری و قفل کردن درهای طبقه و کابین	۹-۳-۵
			✓		الزامات مشترک برای وسیله‌های اثبات وضعیت بسته و وضعیت قفل بودن در طبقه	۱۰-۳-۵
	✓		✓	✓	درهای کشویی چند لته‌ای طبقه با اتصال مکانیکی لته‌ها	۱۱-۳-۵
✓	✓		✓	✓	بسته شدن درهای طبقه‌ای که به طور خودکار عمل می‌کنند	۱۲-۳-۵
✓			✓	✓	وسیله ایمنی برقی برای اثبات بسته بودن در(های) کابین	۱۳-۳-۵
	✓		✓	✓	درهای کشویی یا تاشو چند لته‌ای کابین با اتصال مکانیکی لته‌ها	۱۴-۳-۵
	✓		✓	✓	باز کردن در کابین	۱۵-۳-۵
کابین، وزنه تعادلی-کششی، وزنه تعادل						۴-۵
✓	✓	✓			ارتفاع کابین	۱-۴-۵
✓	✓	✓	✓		مساحت مفید کابین، بار اسمی، تعداد مسافران	۲-۴-۵
	✓			✓	دیواره‌ها، کف و سقف کابین	۳-۴-۵
	✓			✓	جنس تزیینات، سقف، دیواره، کف و در کابین	۴-۴-۵

اطلاعات استفاده کننده ^e	نقشه / محاسبه ^d	اندازه‌گیری ^c	بررسی / آزمون عملکرد ^b	بازرسی چشمی ^a	الزامات ایمنی	زیربند
	✓	✓		✓	سینی زیر در کابین	۵-۴-۵
✓	✓	✓		✓	دریچه‌های افقی اضطراری و درهای اضطراری	۶-۴-۵
	✓	✓		✓	سقف کابین	۷-۴-۵
			✓	✓	تجهیزات روی سقف کابین	۸-۴-۵
	✓			✓	تهویه	۹-۴-۵
✓	✓	✓		✓	روشنایی	۱۰-۴-۵
	✓			✓	وزنه تعادل و وزنه تعادلی-کششی	۱۱-۴-۵
وسایله‌های آویز، وسایله‌های جبران، وسایله‌های حفاظتی مرتبط						۵-۵
✓	✓	✓		✓	وسایله‌های آویز	۱-۵-۵
	✓	✓		✓	نسبت قطر فلکه کششی-اصطکاکی، فلکه و استوانه جمع‌کننده طناب به قطر طناب فولادی، سربکسل‌ها/اتصالات انتهایی زنجیرها	۲-۵-۵
	✓		✓		نیروی کششی-اصطکاکی طناب فولادی	۳-۵-۵
	✓		✓		پیچیدن طناب فولادی در آسانسورهای با رانش مثبت	۴-۵-۵
	✓		✓	✓	توزیع بار بین طناب‌های فولادی یا زنجیرها	۵-۵-۵
	✓		✓		وسایله‌های جبران	۶-۵-۵
	✓			✓	حفاظت برای فلکه‌های کششی-اصطکاکی، فلکه‌ها و چرخ‌زنجیرها	۷-۵-۵
	✓	✓		✓	فلکه‌های کششی- اصطکاکی، فلکه‌ها و	۸-۵-۵

اطلاعات استفاده کننده ^e	نقشه / محاسبه ^d	اندازه‌گیری ^c	بررسی / آزمون عملکرد ^b	بازرسی چشمی ^a	الزامات ایمنی	زیربند
					چرخ‌زنجرهای داخل چاه	
اقدامات احتیاطی برای جلوگیری از سقوط آزاد، سرعت بیش از حد، حرکت ناخواسته کابین و خزش کابین						۵-۶
✓	✓			✓	شرایط عمومی	۵-۶-۱
✓	✓		✓	✓	ترمز ایمنی و روش‌های فعال‌سازی آن	۵-۶-۲
✓	✓		✓	✓	شیر ترکیدگی	۵-۶-۳
	✓	✓	✓	✓	شیرهای محدودکننده	۵-۶-۴
	✓		✓	✓	پاول	۵-۶-۵
✓	✓	✓	✓	✓	وسیله حفاظت در برابر اضافه سرعت کابین در جهت بالا	۵-۶-۶
✓	✓	✓	✓	✓	حفاظت در برابر حرکت ناخواسته کابین	۵-۶-۷
ریل‌های راهنما						۵-۷
✓	✓			✓	هدایت کابین، وزنه تعادلی-کششی یا وزنه تعادل	۵-۷-۱
	✓			✓	خیزها و تنش‌های مجاز	۵-۷-۲
	✓				ترکیب بارها و نیروها	۵-۷-۳
	✓				ضرایب ضربه	۵-۷-۴
ضربه‌گیرها						۵-۸
✓	✓	✓	✓	✓	ضربه‌گیرهای کابین و وزنه تعادلی-کششی	۵-۸-۱
✓	✓		✓	✓	کورس ضربه‌گیرهای کابین و وزنه تعادلی-کششی	۵-۸-۲
ماشین‌آلات آسانسور و تجهیزات مرتبط						۵-۹

اطلاعات استفاده کننده ^e	نقشه / محاسبه ^d	اندازه گیری ^c	بررسی / آزمون عملکرد ^b	بازرسی چشمی ^a	الزامات ایمنی	زیربند
	✓			✓	شرایط عمومی	۱-۹-۵
✓	✓	✓	✓	✓	سیستم محرکه آسانسورهای کششی- اصطکاکي و آسانسورهای با رانش مثبت	۲-۹-۵
✓	✓	✓	✓	✓	سیستم محرکه آسانسورهای هیدروليكي	۳-۹-۵
لوازم و تجهیزات برقی						۱۰-۵
✓	✓	✓	✓	✓	شرایط عمومی	۱-۱۰-۵
	✓				ترمینال های هادی های تغذیه ورودی	۲-۱۰-۵
	✓		✓	✓	کنتاکتورها، رله کنتاکتورها و اجزاء مدارهای ایمنی	۳-۱۰-۵
✓	✓		✓	✓	حفاظت تجهیزات برقی	۴-۱۰-۵
✓	✓		✓	✓	کلیدهای اصلی	۵-۱۰-۵
	✓			✓	سیم کشی برقی	۶-۱۰-۵
✓	✓		✓	✓	روشنایی و پریزها	۷-۱۰-۵
✓	✓		✓	✓	کنترل تغذیه مدارهای روشنایی و پریزها	۸-۱۰-۵
	✓		✓		اتصال زمین حفاظتی	۹-۱۰-۵
✓	✓			✓	شناسه گذاری برقی	۱۰-۱۰-۵
حفاظت در برابر عیب های برقی؛ تحلیل خرابی؛ وسیله های ایمنی برقی						۱۱-۵
✓	✓		✓	✓	حفاظت در برابر عیب های برقی؛ تحلیلی خرابی	۱-۱۱-۵
✓	✓		✓	✓	وسيله های ایمنی برقی	۲-۱۱-۵
کنترل ها، کلیدهای حد نهایی و اولویت ها						۱۲-۵

اطلاعات استفاده کننده ^e	نقشه / محاسبه ^d	اندازه‌گیری ^c	بررسی / آزمون عملکرد ^b	بازرسی چشمی ^a	الزامات ایمنی	زیربند
✓	✓	✓	✓	✓	کنترل عملکردهای آسانسور	۱-۱۲-۵
	✓		✓	✓	کلیدهای حد نهایی	۲-۱۲-۵
✓	✓	✓	✓	✓	وسیله اعلام خطر اضطراری و سیستم ارتباط داخلی	۳-۱۲-۵
✓	✓	✓	✓	✓	اولویت‌ها و سیگنال‌ها	۴-۱۲-۵
<p>^a بازرسی چشمی برای صحه‌گذاری ویژگی‌های ضروری الزامات مورد نظر، با بررسی چشمی قطعات به کار رفته استفاده می‌شود.</p> <p>^b بررسی/آزمون عملکرد صحه‌گذاری می‌کند که ویژگی‌های فراهم‌شده، به نحوی عمل می‌کند که الزامات را برآورده می‌سازد.</p> <p>^c اندازه‌گیری با استفاده از ابزار صحه‌گذاری می‌کند که الزامات در محدوده تعیین شده باشند.</p> <p>^d نقشه‌ها/محاسبات صحه‌گذاری می‌کنند که مشخصات طراحی قطعات به کار رفته الزامات را برآورده می‌کنند.</p> <p>^e صحه‌گذاری می‌کند که به مورد مرتبط در کتابچه دستورالعمل یا با نشانه‌گذاری پرداخته می‌شود.</p>						

۳-۶ آزمون‌ها و بررسی‌های پیش از بهره‌برداری

پیش از بهره‌برداری از آسانسور، باید آزمون‌های مشخص شده زیر به نحوی که در جدول ۱۸ اشاره شده، انجام شوند.

۱-۳-۶ سیستم ترمز (زیربند ۵-۹-۲-۲)

آزمون باید موارد زیر را نشان دهد:

الف- ترمز الکترومکانیکی به تنهایی قادر است که سیستم محرکه را در صورتی که کابین با سرعت اسمی و باری معادل ۲۵٪ بیش از بار اسمی در جهت پایین حرکت می‌کند، متوقف کند. در این شرایط نرخ کاهش سرعت کابین نباید از شتاب آن هنگام عملکرد ترمز ایمنی یا توقف کابین روی ضربه‌گیر بیشتر باشد؛

ب- علاوه بر این باید انجام آزمون‌های عملی صحه‌گذاری کند در صورتی که یک مجموعه ترمزی کار نکرد، نیروی ترمزی کافی برای کاهش سرعت کابین که با سرعت اسمی و بار اسمی در جهت پایین حرکت می‌کند، اعمال می‌شود (زیربند ۵-۹-۲-۲-۱)؛

پ- با کابینی که بار آن:

- کوچک‌تر یا مساوی $Q(q, 0, 1)$ ، یا

- بزرگ‌تر یا مساوی $Q(q, 0, 1)$

است که در آن:

q ضریب تعادل که بیانگر میزان جبران بار اسمی توسط وزنه تعادلی-کششی است، و

Q بار اسمی است،

باید صحنه‌گذاری شود که آزاد کردن ترمز به طور دستی (زیربند ۵-۹-۲-۲-۷)، باعث حرکت خود به خودی آسانسور می‌شود، یا این که تمهیداتی برای این منظور (زیربند ۵-۹-۲-۲-۹ ب) در دسترس و قابل استفاده است.

۲-۳-۶ نصب برقی

آزمون‌های زیر باید انجام شوند:

- الف- بررسی چشمی (برای مثال آسیب‌دیدگی، سیم‌های شل، وصل بودن کلیه سیم‌های اتصال زمین)؛
- ب- هم‌بندی هادی‌های حفاظتی مطابق زیربند ۶۱-۳-۲ الف استاندارد ملی ایران شماره ۶-۱۹۳۷: سال ۱۳۹۲ (زیربند ۵-۱۰-۹)؛
- پ- اندازه‌گیری مقاومت عایقی مدارهای مختلف (زیربند ۵-۱۰-۳). برای این اندازه‌گیری باید کلیه قطعات الکترونیکی از مدار جدا شوند؛
- ت- تأییدیه اثربخشی تمهیدات حفاظت در برابر عیب (حفاظت در برابر تماس غیرمستقیم) به واسطه قطع خودکار تغذیه مطابق زیربند ۶۱-۳-۶ و زیربند ۶۱-۳-۷ استاندارد ملی ایران شماره ۶-۱۹۳۷: سال ۱۳۹۲.

۳-۳-۶ بررسی نیروی کششی-اصطکاکی (زیربند ۵-۵-۳)

نیروی کششی-اصطکاکی باید به وسیله توقف‌های متعدد در سخت‌ترین شرایط ترمزی متناسب با آسانسور بررسی شود. در هر آزمون کابین باید کاملاً متوقف شود.

آزمون باید در حالت‌های زیر انجام شود:

- الف- بالا رفتن، با کابین خالی، در بخش بالایی مسیر حرکت؛
 - ب- پایین آمدن، به همراه ۱۲۵٪ بار اسمی در کابین، در بخش پایینی مسیر حرکت.
- وزنه تعادلی-کششی باید روی ضربه‌گیر(ها) قرار گیرد و سیستم محرکه باید به چرخش خود ادامه دهد تا سرخوردگی طناب‌های فولادی رخ بدهد، یا در صورتی که سرخوردگی رخ ندهد، کابین نباید بالا برود. باید بررسی شود که بالانس مطابق اظهار عرضه‌کننده آسانسور است.

۴-۳-۶ ترمز ایمنی کابین (زیربند ۵-۶-۲)

هدف از این آزمون که پیش از بهره‌برداری از آسانسور انجام می‌شود، بررسی مونتاژ، تنظیم صحیح تجهیزات و سالم و بی‌نقص بودن مجموعه کامل است که شامل کابین و تزئینات داخل آن، ترمز ایمنی، ریل‌های راهنما و اتصالات آن‌ها به ساختمان است.

آزمون باید در شرایطی صورت پذیرد که کابین با بار خواسته شده و با توزیع یکنواخت روی کف آن، در جهت پایین حرکت می‌کند و تا زمانی که طناب‌های فولادی شل شده یا شروع به سرخوردن کنند، سیستم محرکه با شرایط زیر به کار خود ادامه دهد:

الف- در ترمز ایمنی لحظه‌ای:

کابین باید با سرعت اسمی حرکت کند و بارگذاری آن به یکی از دو حالت زیر باشد:

- ۱- با بار اسمی، در صورتی که بار اسمی مطابق جدول ۶ (زیربند ۵-۴-۲-۱) باشد؛ یا
- ۲- برای آسانسورهای هیدرولیکی، با ۱۲۵٪ بار اسمی، به استثنای حالتی که بار اسمی از مقدار درج شده در جدول ۶ (زیربند ۵-۴-۲-۱) کوچک‌تر است، نباید بار از مقدار متناظر در جدول ۶ بیشتر شود؛

ب- در ترمز ایمنی تدریجی:

برای آسانسورهای با سیستم محرکه کششی-اصطکاکی، کابین باید با ۱۲۵٪ بار اسمی و با سرعت اسمی یا کمتر حرکت کند.

برای آسانسورهای با رانش مثبت و آسانسورهای هیدرولیکی، در صورتی که بار اسمی متناسب با جدول ۶ باشد (زیربند ۵-۴-۲-۱)، کابین باید با بار اسمی و با سرعت اسمی یا کمتر حرکت کند؛

برای آسانسورهای هیدرولیکی، با سرعت اسمی یا کمتر حرکت کند، و در صورتی که بار اسمی از مقدار درج شده در جدول ۶ (زیربند ۵-۴-۲-۱) کوچک‌تر باشد، باید کابین با ۱۲۵٪ بار اسمی بارگذاری شود، به استثناء حالتی که نباید بار از مقدار متناظر در جدول ۶ بیشتر شود.

در صورتی که آزمون در سرعتی کمتر از سرعت اسمی انجام شود، سازنده باید منحنی‌هایی را ارائه دهد که رفتار آن ترمز ایمنی تدریجی در آزمون نوعی، هنگامی که به صورت دینامیکی با سیستم آویز متصل آزمون شده را نشان دهد.

پس از این آزمون، باید اطمینان حاصل شود که هیچ گونه عیبی که بر استفاده عادی از آسانسور اثر نامطلوب می‌گذارد رخ نداده است. در صورت نیاز تعویض قطعات اصطکاکی بلامانع است. بررسی چشمی در این مورد کافی است.

به منظور تسهیل در آزادسازی ترمز ایمنی توصیه می‌شود که آزمون در مقابل یکی از درهای طبقه انجام شود تا تخلیه کابین به راحتی انجام شود.

۵-۳-۶ ترمز ایمنی وزنه تعادلی-کششی یا وزنه تعادل (زیربند ۵-۶-۲)

هدف از این آزمون که پیش از بهره‌برداری از آسانسور انجام می‌شود، بررسی مونتاژ، تنظیم صحیح تجهیزات و سالم و بی‌نقص بودن مجموعه کامل است که شامل وزنه تعادلی-کششی یا وزنه تعادل، ترمز ایمنی، ریل‌های راهنما و اتصالات آن‌ها به ساختمان است.

آزمون باید در شرایطی صورت پذیرد که وزنه تعادلی-کششی یا وزنه تعادل با شرایط زیر در جهت پایین حرکت می‌کند. سیستم محرکه باید تا زمانی که طناب‌های فولادی شل شده یا شروع به سرخوردن کنند، به کار خود ادامه دهد:

الف- در ترمز ایمنی لحظه‌ای که با گاورنر یا طناب ایمنی فعال می‌شود:

آزمون باید با کابین خالی و در سرعت اسمی انجام شود.

ب- در ترمز ایمنی تدریجی:

آزمون باید با کابین خالی و در سرعت اسمی یا کمتر انجام شود.

در صورتی که آزمون در سرعتی کمتر از سرعت اسمی انجام شود، سازنده باید منحنی‌هایی را ارائه دهد که نشان‌دهنده رفتار ترمز ایمنی تدریجی در آزمون نوعی، هنگامی که به صورت دینامیکی با سیستم آویز متصل آزمون شده را نشان دهد.

پس از این آزمون، باید اطمینان حاصل شود که هیچ گونه عیبی که بر استفاده عادی از آسانسور اثر نامطلوب می‌گذارد رخ نداده است. در صورت نیاز تعویض قطعات اصطکاکی بلامانع است. بررسی چشمی در این مورد کافی است.

۶-۳-۶ پاول (زیربند ۵-۶-۵)

الف- آزمون دینامیکی:

آزمون باید در حالتی انجام شود که کابین با بار توزیع شده یکنواخت، در جهت پایین، با سرعت اسمی حرکت می‌کند. کنتاکت‌های روی پاول و روی ضربه‌گیر مستهلک‌کننده انرژی (زیربند ۵-۶-۵-۷)، در صورت وجود، باید برای جلوگیری از بسته شدن شیرهای جهت پایین، اتصال کوتاه شوند.

کابین باید با ۱۲۵٪ بار اسمی بارگذاری و در هر ایستگاه توسط پاول متوقف شود.

پس از این آزمون، باید اطمینان حاصل شود که هیچ گونه عیبی که بر استفاده عادی از آسانسور اثر نامطلوب می‌گذارد رخ نداده است. بررسی چشمی در این مورد کافی است؛

- ب- بررسی چشمی درگیر شدن پاول(ها) با کلیه تکیه‌گاه‌ها و اندازه‌گیری فاصله هوایی آزاد افقی بین پاول(ها) و کلیه تکیه‌گاه‌ها در طول مسیر حرکت؛
- پ- تأییدیه کورس ضربه‌گیرها.

۶-۳-۷ ضربه‌گیرها (زیربند ۵-۸-۱، زیربند ۵-۸-۲)

الف- ضربه‌گیرهای نوع ذخیره‌کننده انرژی:

آزمون باید به روش زیر انجام شود:

کابین با بار اسمی باید روی ضربه‌گیر(ها) قرار داده شود، طناب‌های فولادی باید شل شوند، یا فشار در سیستم هیدرولیکی باید با فشردن شستی پایین‌آورنده دستی اضطراری به حداقل میزان خود کاهش یابد، و در این حالت باید بررسی شود کورس با نمودارهای موجود در مستندات انطباق فنی مطابقت دارد (به پیوست ب مراجعه شود).

یادآوری- ممکن است لازم باشد وسیله فشار حداقل را غیرفعال کرد یا به طور موقت تنظیم وسیله فشار پایین حداقلی را اصلاح کرد.

ب- ضربه‌گیرهای نوع مستهلک‌کننده انرژی:

آزمون باید به روش زیر انجام شود:

کابین با بار و سرعت اسمی و همچنین وزنه تعادلی-کششی با سرعت اسمی باید به ضربه‌گیرها برخورد کنند. در صورتی که ضربه‌گیرها از نوع ضربه‌گیر با کورس کاهش‌یافته باشند، باید با سرعتی که کورس ضربه‌گیرها بر اساس آن محاسبه شده‌اند، به ضربه‌گیرهای خود برخورد کنند (زیربند ۵-۸-۲-۲-۲).

پس از این آزمون، باید اطمینان حاصل شود که هیچ گونه عیبی که بر استفاده عادی از آسانسور اثر نامطلوب می‌گذارد، رخ نداده است. بررسی چشمی در این مورد کافی است.

۶-۳-۸ شیر ترکیدگی (زیربند ۵-۶-۳)

آزمون مجموعه باید به روش زیر انجام شود:

کابین با بار اسمی که به طور یکنواخت روی کف آن توزیع شده است، با سرعتی بیش از حد در جهت پایین حرکت کند تا شیر ترکیدگی فعال شود. تنظیم صحیح سرعت فعال‌سازی را، برای مثال، می‌توان در مقایسه با دیاگرام تنظیمات سازنده بررسی کرد (به پیوست ب مراجعه شود).

برای آسانسورهای دارای چند شیر ترکیدگی مرتبط به هم، بررسی بسته شدن هم‌زمان آن‌ها به وسیله اندازه‌گیری شیب کف کابین انجام می‌شود (زیربند ۵-۶-۳-۴).

۶-۳-۹ شیر محدود کننده/شیر محدود کننده یک طرفه (زیربند ۵-۶-۴)

بررسی شود که حداکثر سرعت (V_{max}) از مقدار $V_d + 0,30 \text{ m/s}$ تجاوز نمی‌کند:

- با اندازه‌گیری، یا
- با استفاده از رابطه زیر:

$$V_{max} = V_t \sqrt{\frac{p}{p - p_t}}$$

که در آن:

- p فشار بار کامل بر حسب مگا پاسکال؛
- p_t فشار اندازه‌گیری شده هنگام پایین رفتن کابین با بار اسمی بر حسب مگاپاسکال؛
در صورت لزوم، باید تلفات فشار و تلفات اصطکاک به حساب آورده شود.
- V_{max} حداکثر سرعت رو به پایین در صورت ترکیب سیستم هیدرولیکی، بر حسب متر بر ثانیه؛
- V_t سرعت اندازه‌گیری شده هنگام پایین رفتن کابین با بار اسمی، بر حسب متر بر ثانیه؛

۱۰-۳-۶ آزمون فشار

فشاری معادل ۲۰۰٪ فشار بار کامل به سیستم هیدرولیکی بین شیر یک طرفه و جک و همچنین خود جک اعمال می‌شود. سپس افت فشار و نشتی سیستم برای مدت ۵ دقیقه مورد بررسی قرار می‌گیرد (اثرات احتمالی تغییر دما بر سیال هیدرولیک به حساب آورده شود).

بعد از انجام این آزمون باید به طور چشمی اطمینان حاصل شود که یکپارچگی سیستم هیدرولیکی برقرار مانده باشد.

توصیه می‌شود این آزمون بعد از آزمون وسیله‌های جلوگیری از سقوط آزاد انجام شود (زیربند ۵-۶) و شامل کلیه اجزاء هیدرولیکی استفاده شده در وسیله محافظت در برابر حرکت کنترل نشده باشد.

۱۱-۳-۶ وسیله حفاظت در برابر اضافه سرعت کابین در جهت بالا (زیربند ۵-۶-۶)

آزمون باید در حالی که کابین خالی، با سرعتی مساوی یا بیشتر از سرعت اسمی، در جهت بالا حرکت می‌کند، فقط با استفاده از این وسیله برای ترمزگیری انجام شود.

۱۲-۳-۶ توقف کابین در ایستگاه‌ها و دقت هم‌ترازی (زیربند ۵-۱۲-۱-۱-۴)

باید صحت‌گذاری شود که دقت توقف کابین، در کلیه ایستگاه‌ها، و در طبقات میانی در هر دو جهت، مطابق زیربند ۵-۱۲-۱-۱-۴ باشد.

باید صحت‌گذاری شود که دقت هم‌ترازی کابین در شرایط بارگیری و تخلیه، مطابق الزامات زیربند ۵-۱۲-۱-۱-۴ باقی بماند. این تأییدیه باید در طبقه‌ای انجام شود که نامطلوب‌ترین شرایط را دارد.

۶-۳-۱۳ حفاظت در برابر حرکت ناخواسته کابین (زیربند ۵-۶-۷)

هدف از این آزمون، پیش از بهره‌برداری از آسانسور، این است که تشخیص حرکت ناخواسته کابین و عملکرد اجزاء متوقف‌کننده بررسی شود.

الزامات آزمون:

فقط جزء متوقف‌کننده وسیله تعریف شده در زیربند ۵-۶-۷ باید برای این آزمون‌ها هنگام متوقف کردن آسانسور به کار روند. آزمون باید:

- صحنه‌گذاری کند که جزء متوقف‌کننده این وسیله مطابق الزامات آزمون نوعی فعال می‌شوند؛
 - به این صورت انجام شود که کابین خالی در جهت بالا در بخش بالایی چاه (برای مثال از یک طبقه پایین‌تر از بالاترین ایستگاه) و کابین با بار اسمی در جهت پایین در بخش پایینی چاه (برای مثال از یک طبقه بالاتر از پایین‌ترین ایستگاه) با سرعتی «از پیش تعریف شده»، برای مثال همان گونه که در آزمون نوعی تعریف شده است (سرعت بازرسی و غیره)، حرکت داده شود.
- آزمون، همان گونه که در آزمون نوعی تعریف شده است، باید تأیید کند که مسافت حرکت ناخواسته از مقدار ذکر شده در زیربند ۵-۶-۷-۵ بیشتر نمی‌شود.
- اگر این وسیله نیازمند مکانیزم خودپایشی باشد (زیربند ۵-۶-۷-۳)، عملکرد آن باید بررسی شود.
- یادآوری-** اگر جزء متوقف‌کننده این وسیله با مشارکت اجزایی که در ایستگاه‌ها وجود دارند عمل می‌کند، ممکن است ضروری باشد که این آزمون در هر ایستگاه مورد نظر تکرار شود.

۶-۳-۱۴ حفاظت در برابر سقوط/قیچی شدن بین کابین و در طبقه (زیربند ۵-۳-۹-۳-۴)

هنگامی که کابین خارج از منطقه بازشو قفل بوده (به زیربند ۵-۳-۸-۱ مراجعه شود) و در طبقه به اندازه ۱۰۰ mm باز نگه داشته‌شده باشد، باید بررسی شود که در طبقه پس از رها شدن، بسته و قفل شود.

۷ اطلاعات برای استفاده

۱-۷ کلیات

مستندات باید شامل کتابچه دستورالعمل و شناسنامه و کاربرگ^۱ باشد.

۲-۷ کتابچه دستورالعمل

۱-۲-۷ کلیات

سازنده/عرضه‌کننده آسانسور باید یک کتابچه دستورالعمل فراهم کند.

۲-۲-۷ استفاده عادی

این کتابچه دستورالعمل باید اطلاعات ضروری درباره استفاده عادی از آسانسور و عملیات نجات به گونه‌ای که در استاندارد EN 13015:2001+A1:2008 شرح داده شده است، و به ویژه موارد زیر را ارائه کند:

- الف- قفل نگه داشتن درهای موتورخانه و اتاق‌های فلکه؛
- ب- بارگیری و تخلیه ایمن؛
- پ- اقدامات احتیاطی مورد نیاز در آسانسورهای با چاه نیمه محصور، (زیربند ۵-۲-۵-۳-۲-۳)؛
- ت- اتفاقاتی که نیاز به مداخله یک فرد صلاحیت‌دار برای سرویس و نگهداری دارند؛
- ث- تعداد مجاز افراد روی سقف کابین و داخل چاهک برای سرویس و نگهداری و بازرسی؛
- ج- به روز نگه داشتن شناسنامه و کاربرگ؛
- چ- محل و چگونگی استفاده از ابزار مخصوص، در صورت وجود (به زیربند ۷-۲-۳ مراجعه شود)؛
- ح- استفاده از کلید قفل‌بازکن اضطراری، که جزئیات اقدامات احتیاطی اساسی برای اجتناب از حوادث ناشی از باز کردن دری که قفلی که پس از آن، مجدد به شکل موثری قفل نشود، در آن آمده باشد؛ این کلید باید در محل نصب آسانسور موجود بوده و فقط در دسترس افراد مجاز باشد.
- خ- کلید قفل‌بازکن اضطراری باید دارای برچسب/پلاک متصل به آن باشد که توجه را به خطری که استفاده از این کلید می‌تواند به همراه داشته باشد، و همچنین به لزوم اطمینان از قفل شدن در پس از بسته شدن، جلب کند.
- ح- عملیات نجات: به ویژه دستورالعمل‌هایی با درج جزئیات در مورد باز کردن ترمز، وسیله حفاظت در برابر اضافه سرعت کابین در جهت بالا، وسیله حفاظت در برابر حرکت ناخواسته کابین، شیر ترکیدگی و ترمز ایمنی، از جمله چگونگی شناسایی ابزار مخصوص در صورت وجود، باید ارائه شوند.

۳-۲-۷ سرویس و نگهداری

کتابچه دستورالعمل باید مطابق استاندارد EN 13015:2001+A1:2008 باشد.

این کتابچه دستورالعمل باید حاوی اطلاعاتی درباره چگونگی شناسایی و استفاده از ابزار مخصوص باشد.

ضربه‌گیرهای نوع ذخیره‌کننده انرژی ساخته شده از مواد ترکیبی مصنوعی^۱ باید با در نظر گرفتن دستورالعمل‌های سازنده، به طور دوره‌ای از نظر پیرشدگی^۲ بررسی شوند (به زیربند (c) 5.5.1 و (i) 5.5.1 استاندارد EN 81-50:2020 مراجعه شود).

۴-۲-۷ آزمون‌ها و بررسی‌ها

کتابچه دستورالعمل باید حاوی اطلاعاتی درباره موارد زیر باشد:

الف- بازرسی‌های ادواری:

پس از بهره‌برداری، برای صحت‌گذاری این که آسانسور در شرایط مناسب قرار دارد، باید آزمون‌ها و بازرسی‌های ادواری روی آن انجام شود. توصیه می‌شود این آزمون‌ها و بازرسی‌های ادواری مطابق پیوست پ انجام شده و در شناسنامه و کاربرگ ثبت شوند.

ب- هر گونه الزامات خاص.

۳-۷ شناسنامه و کاربرگ

۱-۳-۷ یک شناسنامه و کاربرگ باید فراهم شود تا بتوان توضیحات مربوط به تعمیرات، بازرسی‌های بعد از تغییرات و حوادث و بررسی‌های دوره‌ای، شامل مواردی که سازنده/عرضه‌کننده آسانسور مشخص کرده است، در آن ثبت شود.

۲-۳-۷ مشخصات اصلی آسانسور باید در شناسنامه و کاربرگ ثبت شوند. این شناسنامه^۳ یا فایل^۴ باید شامل موارد زیر باشد.

الف- بخش فنی شامل:

- ۱- تاریخ بهره‌برداری از آسانسور؛
- ۲- مشخصات اصلی آسانسور؛
- ۳- مشخصات طناب‌های فولادی و/یا زنجیرها؛
- ۴- مشخصات قطعاتی که برای آن‌ها تأییدیه انطباق ضروری است (پیوست ب)؛
- ۵- دیگرام‌های نصب آسانسور در ساختمان؛
- ۶- دیگرام‌های شماتیک برقی آسانسور؛

1- Synthetic materials
2- Aging
3- Register
4- File

دیاگرام‌های شماتیک برقی می‌تواند محدود به مدارهایی شود که برای درک کلی ملاحظات ایمنی لازم است و از نمادهای استاندارد IEC 60617:2012 DB استفاده کند. هر گونه نماد گرافیکی که در استاندارد IEC 60617:2012 DB نیامده است، باید به طور جداگانه نشان داده شده و روی دیاگرام‌ها یا مستندات تکمیلی شرح داده شود. نمادها و شناسه‌گذاری قطعات و وسیله‌ها باید در کلیه مستندات و روی آسانسور یکسان باشند.

کوتاه‌نوشت‌های استفاده‌شده با نمادها باید با تهیه فهرست علامت‌ها و اختصارها توضیح داده شوند.

در صورتی که دیاگرام شماتیک برقی چندین گزینه داشته باشد، باید مشخص شود که کدام گزینه معتبر است؛ برای مثال راه‌حل‌های جایگزین قابل اجرا فهرست شوند؛

۷- دیاگرام‌های مدار هیدرولیکی (با استفاده از نمادهای استاندارد ISO 1219-1:2012)؛

دیاگرام‌های مدار می‌تواند محدود به مدارهایی شود که برای درک کلی ملاحظات ایمنی لازم است. اختصارات استفاده‌شده با نمادها باید توسط فهرست علامت‌ها و اختصارها توضیح داده شوند؛

۸- فشار بار کامل؛

۹- مشخصات یا نوع سیال هیدرولیک؛

۱۰- مشخصات هر تغذیه ورودی؛

- ولتاژ اسمی، تعداد فازها و فرکانس (در صورتی که AC باشد)؛

- جریان بار کامل؛

- حد تحمل اتصال کوتاه^۱ در نقطه ترمینال‌های تغذیه ورودی؛

ب- بخشی برای نگهداری از رونوشت‌های تاریخ‌گذاری شده گزارش‌های بازرسی و بررسی، به همراه مشاهدات.

این شناسنامه یا فایل باید در موارد زیر، به‌روز نگه داشته شود:

۱- تغییرات مهم در آسانسور (پیوست پ)؛

۲- تعویض طناب‌های فولادی یا قطعات مهم؛

۳- حوادث^۲.

1- Short circuit rating
2- Accidents

توصیه می‌شود این شناسنامه یا فایل در دسترس متصدی سرویس و نگهداری آسانسور، و شخص یا سازمان مسئول انجام آزمون‌ها و بازرسی‌های ادواری باشد.



آریا ایمن آوات

پیوست الف

(الزامی)

فهرست وسیله‌های ایمنی برقی

جدول الف-۱- فهرست وسیله‌های ایمنی برقی

حد اقل سطح یکپارچگی ایمنی (SIL)	مواردی که بررسی می‌شوند	بند
۳	وسيله متوقف‌کننده در چاهک	الف ۱-۵-۱-۲-۵
۳	وسيله متوقف‌کننده در اتاق فلکه	پ ۲-۵-۱-۲-۵
۱	بررسی وضعیت نگهداری نردبان چاهک	۴-۲-۲-۵
۲	بررسی بسته بودن درهای ورودی و اضطراری و دریچه‌های بازرسی	۳-۳-۲-۵
۲	بررسی قفل بودن در کابین	پ ۱-۳-۵-۲-۵
۳	بررسی وضعیت غیرفعال وسیله مکانیکی	ب ۱-۳-۴-۶-۲-۵
۲	بررسی وضعیت قفل بودن دریچه‌های افقی بازرسی یا دریچه‌های بازرسی	ث ۳-۳-۴-۶-۲-۵
۲	بررسی باز شدن هر یک از درهای ورودی به چاهک	ت ۱-۴-۴-۶-۲-۵
۳	بررسی وضعیت غیرفعال وسیله مکانیکی	ث ۱-۴-۴-۶-۲-۵
۳	بررسی وضعیت فعال وسیله مکانیکی	ج ۱-۴-۴-۶-۲-۵
۳	بررسی وضعیت جمع‌شده کامل کافی جمع‌شو	الف ۴-۵-۴-۶-۲-۵
۳	بررسی وضعیت جمع‌شده کامل مانع‌های متحرک	ب ۵-۵-۴-۶-۲-۵
۳	بررسی وضعیت باز کامل مانع‌های متحرک	پ ۵-۵-۴-۶-۲-۵
۳	بررسی وضعیت قفل بودن وسیله قفل‌کننده در طبقه	۱-۹-۳-۵
۳	بررسی وضعیت بسته بودن درهای طبقه	۱-۴-۹-۳-۵
۳	بررسی وضعیت بسته بودن لته‌های بدون قفل	۲-۱۱-۳-۵
۳	بررسی وضعیت بسته بودن در کابین	۲-۱۳-۳-۵
۲	بررسی قفل بودن دریچه افقی اضطراری و در اضطراری کابین	۲-۳-۶-۴-۵
۳	وسيله متوقف‌کننده روی سقف کابین	ب ۸-۴-۵
۱	بررسی بالا رفتن کابین یا وزنه تعادلی-کششی	پ ۳-۵-۵
۱	بررسی افزایش طول نسبی غیرعادی یک طناب فولادی یا یک زنجیر در مورد سیستم آویز دو طنابه یا دو زنجیره	الف ۳-۵-۵-۵
۲	بررسی شل بودن طناب فولادی یا زنجیر در آسانسورهای با رانش مثبت و آسانسورهای هیدرولیکی	ب ۳-۵-۵-۵

بند	مواردی که بررسی می‌شوند	حداقل سطح یکپارچگی ایمنی (SIL)
۵-۶-۱ پ	بررسی وسیله ضد جهش	۳
۵-۶-۲ ج	بررسی کشش طناب‌های جبران	۳
۵-۱-۲-۶-۵	بررسی وضعیت غیرفعال ترمز ایمنی کابین	۱
۵-۶-۱-۲-۲-۶-۵ الف	تشخیص اضافه سرعت	۲
۵-۶-۱-۲-۲-۶-۵ ب	بررسی آزاد بودن گاورنر	۳
۵-۶-۱-۲-۲-۶-۵ پ	بررسی کشش در طناب گاورنر	۳
۵-۶-۲-۲-۶-۵ ث	بررسی گسیختگی یا شل شدن طناب ایمنی	۳
۵-۶-۲-۲-۶-۵ ح	بررسی وضعیت جمع‌شده کامل اهرم فعال‌کننده	۲
۵-۶-۹	بررسی وضعیت جمع‌شده کامل پاول	۱
۵-۶-۱۰	بررسی برگشت به وضعیت عادی اولیه ضربه‌گیرها، در صورتی که پاول مجهز به ضربه‌گیرهای نوع مستهلک‌کننده انرژی است.	۳
۵-۶-۵	بررسی وسیله حفاظت در برابر اضافه سرعت کابین در جهت بالا	۲
۵-۶-۷	تشخیص حرکت ناخواسته کابین با درهای باز	۲
۵-۶-۸	بررسی فعال شدن وسیله حفاظت در برابر حرکت ناخواسته کابین با درهای باز	۱
۵-۲-۸-۴	بررسی برگشت ضربه‌گیرها به وضعیت عادی اولیه	۳
۵-۹-۳-۱-۳ الف ۳	بررسی موقعیت‌های فلکه قابل برداشتن	۱
۵-۱۰-۲	کنترل کلید اصلی به وسیله کنتاکتور قطع‌کننده مدار	۲
۵-۱۲-۳	بررسی نرخ کاهش سرعت در صورت استفاده ضربه‌گیر با کورس کاهش‌یافته	۳
۵-۱۲-۴ الف	بررسی هم‌سطح‌سازی، هم‌سطح‌سازی مجدد و عملیات مقدماتی	۲
۵-۱۲-۵-۱-۵-۱ الف	کلید عملکرد بازرسی (رویزیون)	۳
۵-۱۲-۵-۱-۲-۳ ب	بررسی شستی‌های فشاری عملکرد بازرسی (رویزیون)	۱
۵-۱۲-۱-۶	کلید عملکرد برقی اضطراری	۳
۵-۱۲-۱-۸-۲	وسيله باي‌پس کنتاکت‌های در طبقه و کابین	۳
۵-۱۲-۱-۱۱-۱ ت	وسيله متوقف‌کننده در عملکرد بازرسی (رویزیون)	۳
۵-۱۲-۱-۱۱-۱ ث	وسيله متوقف‌کننده در سیستم محرکه آسانسور	۳
۵-۱۲-۱-۱۱-۱ ج	وسيله متوقف‌کننده روی پنل عملکرد اضطراری و آزمون	۳
۵-۱۲-۲-۳	بررسی کشش در وسیله انتقال دهنده موقعیت کابین (کلیدهای حد نهایی)	۱
۵-۱۲-۲-۴	بررسی کشش در وسیله انتقال دهنده موقعیت جک (کلیدهای حد نهایی)	۱
۵-۱۲-۲-۳-۱ ب	کلیدهای حد نهایی	۱

یادآوری - همان طور که در زیربند ۵-۱۱-۲-۶ شرح داده شده است، سطوح یکپارچگی ایمنی، فقط مربوط به سیستم‌های الکترونیکی قابل برنامه‌ریزی در کاربردهای مرتبط با ایمنی آسانسورها (PESSRAL) هستند.

پیوست ب

(آگاهی‌دهنده)

مستندات انطباق فنی

توصیه می‌شود مستندات انطباق فنی شامل اطلاعات زیر باشد که می‌تواند برای روش‌های ارزیابی انطباق ضروری باشد:

- نام و نشانی سازنده/عرضه‌کننده آسانسور؛
- جزئیات محلی که می‌توان در آن آسانسور را مورد آزمون قرار داد؛
- شرح کلی آسانسور (مشخصات، بار، سرعت، طول مسیر حرکت، تعداد توقف و غیره)؛
- دیاگرام‌ها و/یا نقشه‌های طراحی و ساخت (مکانیکی، برقی، هیدرولیکی)؛
- یادآوری ۱- نقشه‌ها یا دیاگرام‌ها جهت درک طراحی و کارکرد.
- یک کپی از گواهی‌های آزمون نوعی قطعات ایمنی به کار رفته در آسانسور. به استاندارد EN 81-50:2020 مراجعه شود؛
- گواهی‌ها و/یا گزارش‌های موارد زیر (در جایی که کاربرد دارد):
 - طناب‌های فولادی یا زنجیرها؛
 - صفحه‌های شیشه‌ای؛
 - آزمون ضربه به در؛
 - آزمون مقاومت در برابر آتش برای در؛
- نتایج هر گونه آزمون یا محاسبه انجام شده توسط سازنده یا پیمانکار فرعی وی:
- برای مثال نیروی کششی-اصطکاک، ریل راهنما، محاسبات هیدرولیک؛
- یک کپی از کتابچه دستورالعمل آسانسور شامل:
 - نقشه‌ها و دیاگرام‌ها؛
- یادآوری ۲- نقشه‌ها و دیاگرام‌ها برای چگونگی استفاده عادی، نگهداری، تعمیرات، بازرسی‌های ادواری و عملیات نجات.
- دستورالعمل‌های بهره‌برداری از آسانسور؛
- دستورالعمل‌های سرویس و نگهداری (به استاندارد EN 13015:2001+A1:2008 مراجعه شود)؛
- رویه اقدامات اضطراری؛
- الزامات سازنده برای بازرسی‌های ادواری؛
- یادآوری ۳- این الزامات شامل مقررات ملی نمی‌شوند.

- شناسنامه و کاربرد؛

یادآوری ۴- شناسنامه و کاربرد برای یادداشتهایی درباره تعمیرات و در موارد مقتضی بررسی‌های دوره‌ای.



آریا ایمن آوات

پیوست پ

(آگاهی‌دهنده)

آزمون‌ها و بازرسی‌های ادواری، آزمون‌ها و بازرسی‌های بعد از یک تغییر مهم یا بعد از یک حادثه

پ-۱ آزمون‌ها و بازرسی‌های ادواری

آزمون‌ها و بازرسی‌ها نباید سختگیرانه‌تر از آن‌هایی باشند که قبل از بهره‌برداری آسانسور برای اولین بار الزامی شده‌اند.

تکرار این آزمون‌ها نباید موجب فرسایش بیش از حد یا اعمال تنش‌هایی شود که به احتمال زیاد ایمنی آسانسور را کاهش می‌دهند. این مورد به ویژه در آزمون قطعاتی مانند ترمز ایمنی و ضربه‌گیرها صادق است. در صورتی که آزمون‌ها روی این قطعات انجام شود، باید با کابین خالی و در سرعتی کاهش‌یافته انجام شود. شخصی که برای انجام آزمون ادواری تعیین‌شده باید مطمئن شود که این قطعات (که در عملکرد عادی آسانسور وارد عمل نمی‌شوند) همچنان آماده به کار هستند.

باید یک کپی از این گزارش در شناسنامه یا فایل موضوع زیربند ۷-۳-۲ ب ضمیمه شود.

پ-۲ آزمون‌ها و بازرسی‌های بعد از یک تغییر مهم یا بعد از یک حادثه

باید تغییرات مهم و حوادث در قسمت فنی شناسنامه یا فایل موضوع زیربند ۷-۳-۲ ب ثبت شود. به خصوص موارد زیر جزء تغییرات مهم محسوب می‌شوند:

الف- تغییر در:

- سرعت اسمی؛

- بار اسمی؛

- جرم کابین؛

- طول مسیر حرکت؛

ب- تغییر یا جایگزینی:

- نوع وسیله‌های قفل‌کننده (جایگزینی یک وسیله قفل‌کننده با وسیله قفل‌کننده دیگر از همان نوع تغییر مهم محسوب نمی‌شود) (زیربند ۵-۳-۹-۱ و زیربند ۵-۳-۹-۲)؛

- سیستم کنترل؛

- ریل‌های راهنما یا نوع ریل‌های راهنما (زیربند ۵-۷)؛

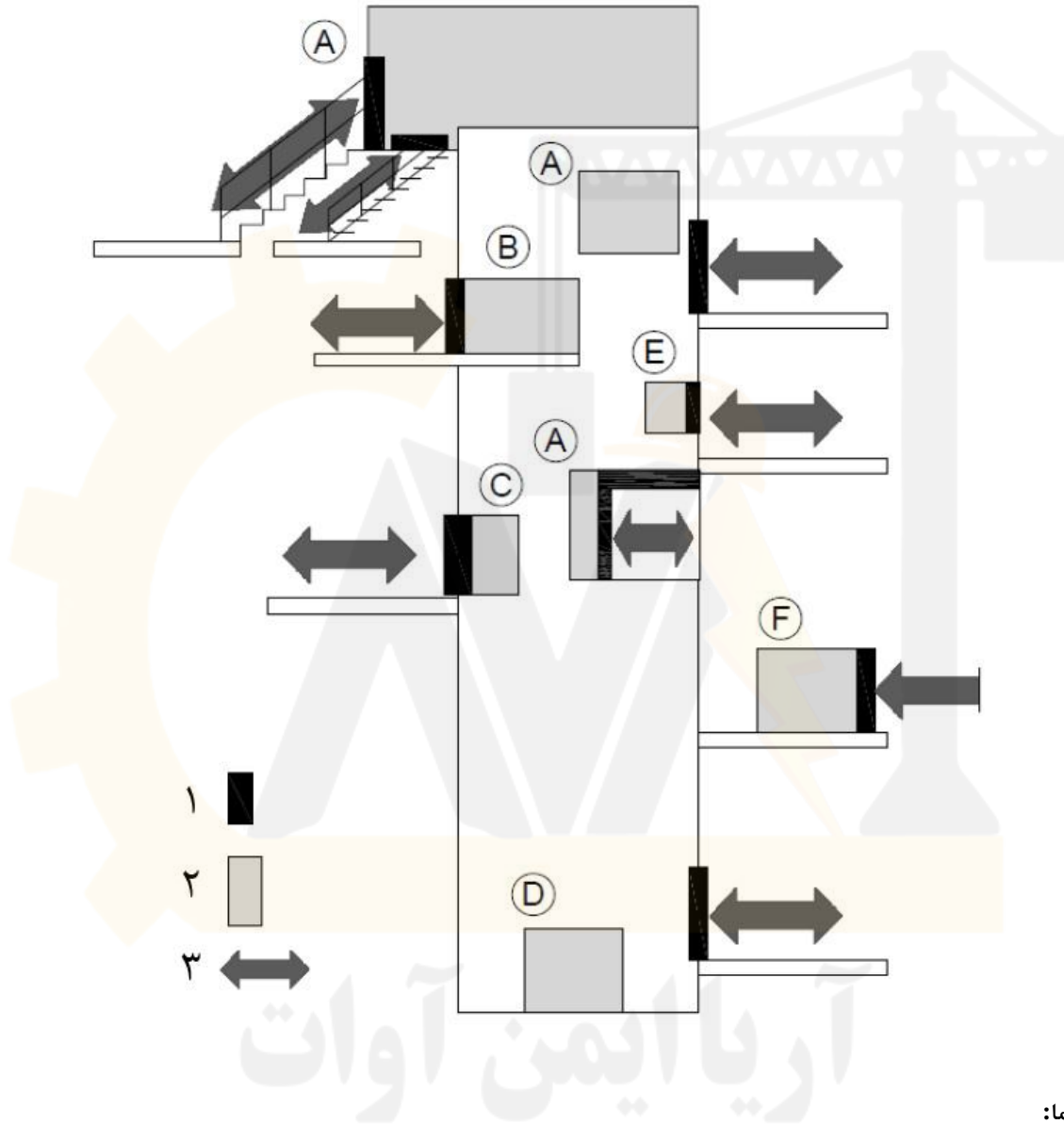
- نوع در (یا اضافه کردن یک یا چند در طبقه یا کابین) (زیربند ۵-۳)؛
- سیستم محرکه یا فلکه کششی-اصطکاکی (زیربند ۵-۹-۲)؛
- گاورنر (زیربند ۵-۶-۲-۱)؛
- وسیله حفاظت در برابر اضافه سرعت کابین در جهت بالا (زیربند ۵-۶-۶)؛
- ضربه‌گیرها (زیربند ۵-۸)؛
- ترمز ایمنی (زیربند ۵-۶-۲-۱)؛
- حفاظت در برابر حرکت ناخواسته کابین (زیربند ۵-۶-۷)؛
- پاؤل (زیربند ۵-۶-۵)؛
- جک (زیربند ۵-۹-۳-۲)؛
- شیر فشارشکن (زیربند ۵-۹-۳-۳)؛
- شیر ترکیدگی (زیربند ۵-۶-۳)؛
- شیر محدود کننده/شیر محدود کننده یک طرفه (زیربند ۵-۶-۴)؛
- وسیله مکانیکی برای جلوگیری از حرکت کابین (زیربند ۵-۲-۶-۴-۱)؛
- وسیله مکانیکی برای متوقف کردن کابین (زیربند ۵-۲-۶-۴-۱)؛
- کفی (زیربند ۵-۲-۶-۴-۵)؛
- وسیله مکانیکی برای سد کردن حرکت کابین یا مانع متحرک (زیربند ۵-۲-۶-۴-۲)؛
- وسیله‌های عملکردهای اضطراری و آزمون (زیربند ۵-۲-۶-۶)؛

آریا ایمن آوات

پیوست ت

(آگاهی دهنده)

فضاهای ماشین آلات - دسترسی



راهنما:

- | | | |
|------------------|---|---|
| زیربند ۳-۴-۶-۲-۵ | A | ۱. درها و دریچه‌های افقی (زیربند ۳-۲-۵) |
| زیربند ۵-۴-۶-۲-۵ | B | ۲. فضاهای ماشین آلات (زیربند ۶-۲-۵) |
| زیربند ۶-۴-۶-۲-۵ | C | ۳. دسترسی (زیربند ۲-۲-۵) |
| زیربند ۴-۴-۶-۲-۵ | D | |
| زیربند ۶-۴-۲-۵ | E | |
| زیربند ۵-۶-۲-۵ | F | |

شکل ت-۱- فضاهای ماشین آلات - دسترسی (زیربند ۲-۲-۵)

پیوست ث

(آگاهی‌دهنده)

موارد مرتبط با ساختمان

ث-۱ شرایط عمومی

توصیه می‌شود سازه ساختمان به گونه‌ای ساخته شود که در برابر بارها و نیروهای وارد شده از طرف تجهیزات آسانسور مقاومت کند. در صورتی که این استاندارد برای کاربردهای خاص، مقادیر متفاوتی را برای این بارها و نیروها تعیین نکرده باشد، این بارها و نیروها:

- مقادیر حاصل از جرم‌های استاتیکی هستند؛ و
- مقادیر حاصل از جرم‌های متحرک و عملکرد اضطراری آن‌ها هستند. اثر دینامیکی با ضریب ۲ اعمال می‌شوند.

ث-۲ تکیه‌گاه ریل‌های راهنما

مهم است که ریل‌های راهنمای آسانسور به گونه‌ای نگه داشته شوند که اثرات حرکت سازه ساختمانی که به آن متصل هستند، به حداقل برسد.

در صورتی که ساختمان‌ها از بتن، بلوک ساختمانی یا آجر ساخته شده باشند، می‌توان فرض کرد که براکت‌هایی که ریل‌های راهنما را نگه داشته‌اند، در معرض جابه‌جایی ناشی از حرکت دیوارهای چاه نیستند (به جز فشرده شدن. به زیربند ۵-۷ مراجعه شود).

با این وجود، در صورتی که براکت‌ها به سازه ساختمان با تیرهای فلزی یا با قاب چوبی متصل شوند، ممکن است این سازه نگهدارنده در اثر نیروی وارد شده از کابین که از طریق ریل‌های راهنما و براکت‌های آن منتقل می‌شود، خیز بردارد. علاوه بر این، ممکن است سازه نگهدارنده آسانسور در اثر وارد شدن نیروهای خارجی مانند نیروی باد، نیروی برف و غیره جابه‌جا شود.

توصیه می‌شود هر گونه خیز این تیرها یا قاب‌ها در محاسبات خواسته شده در زیربند ۵-۷ در نظر گرفته شود.

مجموع خیز مجاز ریل‌های راهنما برای عملکرد ایمن ترمز ایمنی و غیره باید شامل هرگونه جابه‌جایی ریل‌های راهنما در اثر خیز سازه ساختمان و خیز خود ریل راهنما در اثر بار وارد شده بر آن از طرف کابین باشد.

بنابراین مهم است که افراد مسئول طراحی و ساخت این سازه‌های نگهدارنده به منظور اطمینان از مناسب بودن سازه‌ها برای کلیه حالت‌های بار، با عرضه‌کننده آسانسور در ارتباط باشند.

ث-۳ تهویه کابین، چاه و موتورخانه

ث-۳-۱ کلیات

به زیربند ۰-۴-۲، زیربند ۰-۴-۱۷ و زیربند ۰-۴-۱۸ مراجعه شود.

الزامات تهویه مناسب چاه و موتورخانه‌ها اغلب در مقررات ملی به طور مشخص، یا به صورت الزامات کلی تهویه هر گونه فضای ساختمانی که در آن ماشین‌آلات نصب یا افراد (برای استراحت، کار و غیره) سکونت داده می‌شوند، آمده است.

این استاندارد به تنهایی نمی‌تواند راهنمای دقیقی را در زمینه الزامات خاص تهویه چنین فضاهایی تأمین کند، چرا که چاه و موتورخانه بخشی از فضای بزرگ‌تر و در اغلب موارد فضای ساختمانی کلی پیچیده‌تری هستند. انجام چنین کاری ممکن است مغایرت‌هایی را با الزامات مقررات ملی به وجود آورد. با این وجود، می‌توان برخی راهنمایی‌های کلی را ارائه کرد.

ث-۳-۲ تهویه چاه و کابین

ایمنی و راحتی افرادی که سوار آسانسور می‌شوند، در چاه کار می‌کنند یا آن‌هایی که ممکن است در اثر توقف کابین بین طبقات، داخل کابین یا داخل چاه گیر کنند، به عوامل متعدد زیر بستگی دارد:

- دمای محیطی چاه به عنوان بخشی از ساختمان یا حتی به طور کاملاً مستقل؛
- قرار گرفتن در معرض تابش مستقیم خورشید؛
- ترکیب‌های آلی فرار، مونوکسید کربن، کیفیت هوا؛
- دسترسی به هوای تازه در چاه؛
- اندازه چاه، از نظر مساحت سطح مقطع و ارتفاع؛
- تعداد، اندازه، درزهای اطراف و موقعیت درهای طبقه؛
- خروجی گرمای تولید شده مورد انتظار از تجهیزات نصب‌شده؛
- راهبرد تخلیه دود و آتش‌نشانی و سیستم مدیریت ساختمان (BMS) مربوط؛
- رطوبت، گرد و غبار، گازها و بخارها؛
- جریان هوا (گرمایش/سرمایش) و فن‌آوری ساختمانی ذخیره انرژی به کار رفته؛
- هوابندی چاه و کل ساختمان.

توصیه می‌شود کابین روزنه‌های تهویه کافی داشته باشد تا اطمینان حاصل شود جریان هوای کافی برای حداکثر تعداد مجاز سرنشینان تأمین شده است (به زیربند ۵-۴-۹ مراجعه شود).

در طی عملکرد عادی و سرویس و نگهداری آسانسور، به طور کلی درزهای اطراف درهای طبقه، باز شدن/بسته شدن این درها و اثر تلمبه‌ای^۱ حرکت آسانسور داخل چاه می‌تواند برای تبادل هوایی لازم را بین راه‌پله، لابی و چاه برای تأمین نیازهای انسانی کافی باشد.

با این وجود، بنا به دلایل فنی، و در برخی موارد به دلیل نیازهای انسانی، هوابندی چاه و کل ساختمان، شرایط محیطی، به ویژه دمای محیطی بالاتر، تابش، رطوبت و کیفیت هوا وجود روزنه‌های تهویه دائمی یا در صورت نیاز و/یا (همراه با) تهویه اجباری و/یا ورودی هوای تازه مورد نیاز است. ممکن است چنین حالت‌هایی در صورت حمل و نقل بارهای خاصی مانند وسیله‌های نقلیه موتوری که دود اگزوز آنها خطرناک است، نیز لازم شود؛ که باید مورد به مورد درباره آنها تصمیم‌گیری شود.

علاوه بر این در صورت توقف طولانی مدت کابین (با در نظر گرفتن شرایط عادی و غیرمترقبه) توصیه می‌شود تهویه کافی اضافه تأمین شود.

توصیه می‌شود به ساختمان‌هایی (نو یا بازسازی شده) که در آنها طراحی و فن‌آوری بهره‌وری انرژی وجود دارد، توجه ویژه داشت.

چاه‌ها به عنوان تمهیدی برای تهویه دیگر فضاهای ساختمان در نظر گرفته نمی‌شوند.

در برخی موارد، مانند محیط‌های صنعتی یا پارکینگ‌های خودروی زیرزمینی، که مکش گازهای خطرناک از داخل چاه می‌تواند باعث ریسک اضافه برای افراد داخل کابین شود، چنین عملی می‌تواند به شدت خطرناک باشد. با در نظر گرفتن این ملاحظات، توصیه می‌شود هوای مانده دیگر فضاهای ساختمان برای تهویه چاه استفاده نشود.

در صورتی که چاه بخشی از داکت^۲ آتش‌نشانی را شکل دهد، باید اقدامات مراقبتی ویژه‌ای در نظر گرفته شود.

در این موارد توصیه می‌شود از مقررات ملی ساختمانی و آتش‌نشانی، یا از کسانی که متخصص چنین تجهیزاتی هستند، مشاوره گرفته شود.

برای این که فرد مسئول ساختمان یا ساخت و ساز بتواند تشخیص دهد باید چه نوع تهویه‌ای برای کلیت آسانسور به عنوان بخشی از ساختمان (در صورت لزوم) تأمین شود، توصیه می‌شود عرضه‌کننده آسانسور اطلاعات لازم را برای انجام محاسبات مقتضی و طراحی مناسب ساختمان تأمین کند. به بیان دیگر، توصیه می‌شود این دو نکات لازم را به اطلاع یکدیگر برسانند و از سوی دیگر، برای اطمینان از عملکرد صحیح و بهره‌برداری و نگهداری ایمن آسانسور در ساختمان، گام‌های مناسبی بردارند.

1- Pump effect
2- Shaft

ث-۳-۳ تهویه موتورخانه

معمولا تهویه موتورخانه‌ها برای تأمین کردن محیط کاری مناسب برای افراد و تجهیزات نصب شده در این محل‌ها انجام می‌شود.

به همین منظور توصیه می‌شود دمای محیطی موتورخانه به همان میزانی که در فرضیات آمده است، حفظ شود. به زیربند ۰-۴-۱۷ مراجعه شود. با توجه به رطوبت و کیفیت هوا، توصیه می‌شود برای جلوگیری از مشکلات فنی مانند چگالش^۱ تمهیدات اضافی در نظر گرفته شود.

ایراد در حفظ این دما می‌تواند باعث شود تا زمانی که دما دوباره به سطح از پیش تعیین شده بازنگشته باشد، آسانسور به طور خودکار خود را از سرویس خارج کند.

برای این که فرد مسئول ساختمان یا ساخت و ساز بتواند تشخیص دهد باید چه نوع تهویه‌ای برای موتورخانه به عنوان بخشی از ساختمان (در صورت لزوم) تأمین شود، توصیه می‌شود عرضه‌کننده آسانسور اطلاعات لازم را برای انجام محاسبات مقتضی و طراحی مناسب ساختمان تأمین کند. به بیان دیگر، توصیه می‌شود این دو نکات لازم را به اطلاع یکدیگر برسانند و از سوی دیگر، برای اطمینان از عملکرد صحیح و بهره‌برداری و نگهداری ایمن آسانسور گام‌های مناسبی بردارند.

آریا ایمن آوات

پیوست ج

(الزامی)

نردبان ورود به چاهک

ج-۱ انواع نردبان ورود به چاهک

- انواع نردبان‌های زیر جهت ورود و خروج از چاهک آسانسور به کار می‌رود (به شکل ج-۱ مراجعه شود):
- الف- نردبان ثابت (نوع ۱) که در زمان استفاده و در زمان نگهداری، در یک وضعیت به طور عمودی قرار می‌گیرد؛ یا
 - ب- نردبان جمع‌شو (نوع ۲-الف)، که در دو وضعیت به طور عمودی قرار می‌گیرد؛ یک وضعیت در زمان استفاده و وضعیت دیگر در زمان نگهداری. با قرار گرفتن وزن فرد روی پله، نردبان در وضعیت استفاده قرار می‌گیرد؛ یا
 - پ- نردبان جمع‌شو (نوع ۲-ب)، که در زمان نگهداری به طور عمودی قرار می‌گیرد و به طور دستی، با کشیدن قسمت پایینی آن در راستای افق، در وضعیت استفاده قرار می‌گیرد؛ یا
 - ت- نردبان قابل جابه‌جایی (نوع ۳-الف)، که در زمان نگهداری به طور عمودی قرار می‌گیرد و به طور دستی در حالت مایل در وضعیت استفاده قرار می‌گیرد؛ یا
 - ث- نردبان قابل جابه‌جایی (نوع ۳-ب)، که در زمان نگهداری در کف چاهک قرار می‌گیرد و به طور دستی در حالت مایل در وضعیت استفاده قرار می‌گیرد؛ یا
 - ج- نردبان تاشو (نوع ۴)، که داخل چاهک نگهداری می‌شود و سپس روی آستانه در طبقه قرار گرفته و به آن قلاب می‌شود.

ج-۲ شرایط عمومی

- ج-۲-۱ با توجه به نوع نردبان چاهک انتخاب شده در زمان طراحی آسانسور (به زیربند ج-۱ مراجعه شود)، نردبان باید به طور دائم داخل چاهک آسانسور نگهداری شود، به نحوی که نتوان آن را از چاه خارج کرد یا برای کارهای دیگر از آن استفاده کرد.

ج-۲-۲ نردبان باید:

- الف- وزن یک نفر معادل 1500 N را تحمل کند؛
- ب- از جنس آلومینیوم یا فولاد بوده و در صورت فولادی بودن، دارای پوشش ضد زنگ باشد. از نردبان‌های چوبی نباید استفاده کرد.

ج-۲-۳ طول نردبان باید به اندازه‌ای باشد که در وضعیت استفاده، ارتفاع میله‌های کناری^۱، یا دستگیره مناسب دیگر، به طور عمودی حداقل ۱٫۱۰ m بالاتر از آستانه ایستگاه ادامه پیدا کند.

ج-۳ پله‌ها و میله‌های کناری نردبان

ج-۳-۱ میله‌های کناری نردبان

سطح مقطع میله‌های کناری نردبان باید به نحوی باشد که:

- الف- به منظور گرفتن آسان و ایمن با دست، عرض آن از ۳۵ mm و عمق آن از ۱۰۰ mm بیشتر نشود؛ و
- ب- آزمون‌های مقاومت مکانیکی که در بند 5 استاندارد EN 131-2:2010+A1:2017 تعریف شده‌اند، برآورده شوند.

ج-۳-۲ پله‌های نردبان

پله‌های نردبان باید الزامات زیر را برآورده کنند:

- الف- عرض مفید پله‌های نردبان باید حداقل ۲۸۰ mm باشد؛
- ب- فاصله بین پله‌ها مساوی یکدیگر بوده و بین ۲۵۰ mm تا ۳۵۰ mm باشد؛
- پ- سطح مقطع پله‌های نردبان دایره یا چندضلعی (مربع یا بیشتر از چهار وجه) بوده و قطر آن یا کف پله حداقل ۲۵ mm و حداکثر ۳۵ mm باشند؛
- ت- سطح پله‌ها غیرلغزنده باشد؛ یعنی از سطوح دنداندار^۲ یا سطوح با روکش ضد لغزش بادوام مخصوص استفاده شود.

ج-۴ تمهیدات ویژه نردبان‌های غیرثابت

برای نردبان‌های قابل جابه‌جایی و تاشو (نوع ۳ و ۴) موارد زیر کاربرد دارند:

- الف- برای جابه‌جایی آسان و ایمن آن از آستانه ایستگاه، جرم نردبان نباید از ۱۵ kg بیشتر شود؛
- یادآوری- مقررات ملی ممکن است حداکثر وزن نردبان را برای جابه‌جایی دستی کمتر از ۱۵ kg تعیین کرده باشد.
- ب- استفاده ایمن از نردبان در وضعیت استفاده، باید توسط وسیله‌ای که نردبان را به آستانه در طبقه یا کف چاهک یا دیواره چاه متصل می‌کند، تضمین شود؛

1- Uprights
2- Profiled surface

پ- در صورتی که فردی روی نردبان ایستاده یا قسمت بالای آن را گرفته باشد (بالای تراز آستانه ایستگاه) باید وسیله‌های مناسبی در قسمت انتهایی میله‌های کناری نردبان، مانع از برگشتن نردبان شوند؛

ت- در نردبان‌های جمع‌شو (نوع ۲-الف) و نردبان‌های تاشو (نوع ۴)، باید تمهیدات به گونه‌ای باشد که بعد از برگرداندن نردبان از وضعیت استفاده به وضعیت نگهداری، از ریسک بریدگی و/یا له شدگی دست یا پا هنگام جمع کردن یا تا کردن بخش‌های نردبان جلوگیری شود.

ج-۵ موقعیت نردبان در چاهک

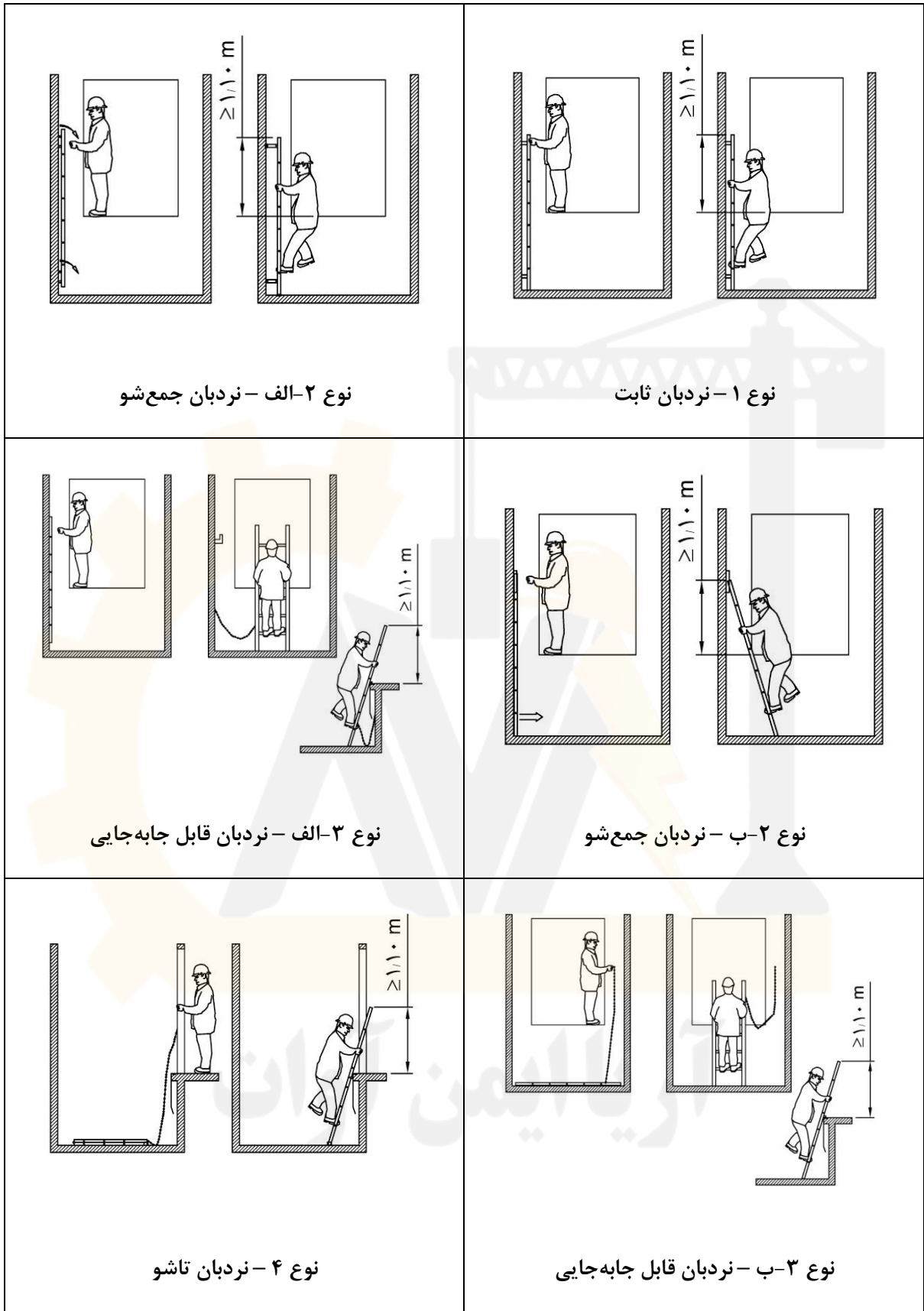
موقعیت نردبان در چاهک باید به گونه‌ای باشد که در وضعیت استفاده موارد زیر برآورده شوند:

الف- در نردبان‌های عمودی، باید از پشت هر یک از پله‌ها تا دیواره چاهک، حداقل 200 mm فاصله آزاد وجود داشته باشد؛

ب- فاصله بین لبه ورودی ایستگاه و نردبان در وضعیت نگهداری، نباید از 800 mm بیشتر باشد؛

پ- برای ورود آسان، باید فاصله بین لبه ورودی ایستگاه و میانه پله‌های نردبان در وضعیت کاری، حداکثر 600 mm باشد؛

ت- ارتفاع اولین پله نردبان باید تا حد امکان هم‌تراز با آستانه در طبقه قرار گیرد.



شکل ج-۱- انواع نردبان‌های ورود به چاهک

پیوست چ

(آگاهی‌دهنده)

تغییرات اعمال شده در این استاندارد نسبت به استاندارد مرجع

چ-۱ موارد حذف شده

- چ-۱-۱ زیربند ۱-۴: به دلیل ضرورت قانونی، این زیربند حذف شده است:
- ۴-۱ این استاندارد برای آسانسورهای مسافری و باری مسافری که پیش از تاریخ انتشار این استاندارد نصب شده‌اند، کاربرد ندارد.
- چ-۱-۲ زیربند ۳-۲۰: قید «شخص حقیقی» از تعریف حذف شده است.
- چ-۱-۳ زیربند ۳-۵۰: پانویس حذف شده است:
- ۱- آیین‌نامه آسانسور فهرست مواردی را که به عنوان قطعات ایمنی در نظر گرفته می‌شوند و شامل ترمز ایمنی، گاورنر، قفل‌های در طبقه و غیره هستند، مشخص کرده است. در این استاندارد قطعات دیگری ممکن است به عنوان قطعه ایمنی در نظر گرفته شوند که هدف از آن، تأیید عملکرد ایمن آن‌ها از طریق انجام آزمون نوعی است.
- چ-۱-۴ زیربند ۵-۲-۱-۹: یادآوری ۲ حذف شده است:
- یادآوری ۲- مقررات ملی ممکن است حفاظت از لوله هیدرولیک عبور کرده از داخل ساختمان را الزامی کرده باشد.
- چ-۱-۵ زیربند ۵-۲-۲-۲: یادآوری حذف شده است:
- یادآوری- مقررات ملی ممکن است روشنایی بیشتر از ۵۰ lux را الزامی کرده باشد.
- چ-۱-۶ زیربند ۵-۳-۱-۷: یادآوری حذف شده است:
- یادآوری- روشنایی ممکن است موضوع مقررات ملی باشد.
- چ-۱-۷ زیربند ۵-۹-۲-۴: کل متن زیربند حذف و بدون تغییر به ذیل زیربند ۵-۹-۲-۴-۱ منتقل شده است:
- ۵-۹-۲-۴ سرعت کابین، با نصف بار اسمی، در جهت پایین و در جهت بالا، در وسط مسیر حرکت، بدون در نظر گرفتن دوره‌های شتاب حرکت تند شونده یا نرخ کاهش سرعت، در صورتی که تغذیه با فرکانس اسمی و ولتاژ موتور برابر ولتاژ اسمی تجهیزات باشد، نباید بیش از ۵٪ از سرعت اسمی افزایش یابد.
- این رواداری همچنین برای سرعت در شرایط زیر کاربرد دارد:
- الف- هم‌سطح‌سازی (زیربند ۵-۱۲-۱-۴ پ)؛
- ب- هم‌سطح‌سازی مجدد (زیربند ۵-۱۲-۱-۴ ت)؛
- پ- عملکرد بازرسی (رویزیون) (زیربند ۵-۱۲-۱-۲-۵-۱ ت و زیربند ۵-۱۲-۱-۲-۵-۱ ج)؛

ت- عملکرد برقی اضطراری (زیربند ۵-۱۲-۱-۶-۱ ج).

چ-۱-۸ زیربند ۵-۹-۲-۵-۲: قید «مستقیم» از «تغذیه شده مستقیم» در عنوان زیربند از متن اصلی، حذف شده است.

چ-۱-۹ زیربند ۵-۹-۲-۵-۳: زیربند به طور کامل حذف شده است:

۵-۹-۲-۵-۳ رانش با استفاده از سیستم وارد-لئونارد^۱

۵-۹-۲-۵-۳-۱ تحریک ژنراتور تغذیه شده با اجزاء کلاسیک

دو کنتاکتور مستقل باید یکی از موارد زیر را قطع کنند:

الف- حلقه موتور ژنراتور؛ یا

ب- تحریک ژنراتور؛ یا

پ- یکی حلقه موتور ژنراتور و دیگری تحریک ژنراتور.

در صورتی که آسانسور متوقف باشد و کنتاکت‌های اصلی یکی از کنتاکتورها باز نشده باشد، نهایتاً باید از حرکت آسانسور در تغییر جهت بعدی جلوگیری شود. خرابی باقی ماندن در یک وضعیت این عملکرد پایشی نیز باید منجر به نتیجه مشابهی شود.

در حالت‌های ب و پ، باید اقدامات احتیاطی موثری برای جلوگیری از چرخش موتور در صورت وجود پسماند مغناطیسی در ژنراتور به عمل آید (مانند مدار تخلیه سریع).

۵-۹-۲-۵-۳-۲ تحریک ژنراتور تغذیه و کنترل شده با اجزاء استاتیک

باید یکی از دو روش زیر استفاده شود:

الف- روش‌های مشابه تعریف شده مطابق زیربند ۵-۹-۲-۵-۳-۱؛

ب- سیستمی شامل موارد سه‌گانه زیر:

۱- یک کنتاکتور که تحریک ژنراتور یا حلقه موتور ژنراتور را قطع کند.

بویین^۲ کنتاکتور باید حداقل قبل از هر تغییری در جهت حرکت، آزاد شود. در صورتی که کنتاکتور آزاد نشود، باید از هر گونه حرکت بعدی آسانسور جلوگیری شود. خرابی باقی ماندن در یک وضعیت این عملکرد پایشی نیز باید منجر به نتیجه مشابهی شود؛ و

۲- یک وسیله کنترلی که شار انرژی^۱ را در اجزاء استاتیک مسدود کند؛ و

1- Ward-Leonard
2- Coil

۳- یک وسیله پایش برای تأیید قطع شار انرژی، هر زمان که آسانسور متوقف باشد.

در صورتی که در خلال توقف عادی، انسداد شار انرژی به وسیله اجزاء استاتیک مؤثر نباشد، وسیله پایش باید سبب آزاد شدن کنتاکتور شده و باید از هر گونه حرکت بعدی آسانسور جلوگیری شود.

باید تمهیدات مؤثری برای جلوگیری از چرخش موتور در صورت ایجاد پسماند مغناطیسی در ژنراتور به عمل آید. (مانند مدار تخلیه سریع).

چ-۱-۱۰ پیوست ZA حذف شده است.

چ-۲ موارد اضافه شده

چ-۱-۲ زیربند ۰-۰-۳: یادآوری زیر اضافه شده است:

یادآوری- منظور از «ساخت و نصب» در این استاندارد، فرآیند و مراحل ساخت و نصب نیست، بلکه مقرراتی است که باید حین ساخت و نصب رعایت شود تا با الزامات این استاندارد مطابقت داشته باشند.

چ-۲-۲ زیربند ۰-۴-۱۹: عبارت «که مطابق مقررات ملی ضروری است» اضافه شده است.

چ-۲-۳ زیربند ۱-۲: یادآوری زیر اضافه شده است:

یادآوری- این الزامات تکمیلی باید از سوی مراجع ذیصلاح بررسی و صحه‌گذاری شود.

چ-۲-۴ بند ۲: مرجع ۲-۴۰ به فهرست مراجع الزامی اضافه شده است.

چ-۲-۵ زیربند ۳-۸: یادآوری زیر اضافه شده است:

یادآوری- این جرم با اعمال نیروی لازم در سوی دیگر فلکه کششی-اصطکاکی، باعث تضمین اصطکاک لازم برای برقراری نیروی کششی-اصطکاکی می‌شود.

چ-۲-۶ زیربند ۳-۲۰: عبارت «طراحی، محاسبه و تأمین خدمات پس از فروش» به تعریف اضافه شده است.

چ-۲-۷ زیربند ۳-۳۹: عبارت «در صورت افزایش فشار» به تعریف اضافه شده است.

چ-۲-۸ زیربند ۳-۴۵: عبارت «برای هم‌ترازی کف کابین با کف ایستگاه» به تعریف اضافه شده است.

چ-۲-۹ زیربند ۵-۲-۲-۳: عبارت «و مرکز نجات (امدادرسانی)» اضافه شده است.

چ-۲-۱۰ زیربند ۵-۲-۳-۲ الف: عبارت زیر اضافه شده است:

در صورتی که ارتفاع مفید درهای ورودی به موتورخانه از ۲٫۰ m کمتر باشد، باید هشدارهایی مانند استفاده از نوارهای زرد و مشکی مطابق Figure 17 از استاندارد ISO 3864-1:2011 در هر دو طرف در به نحو مناسب نصب شوند.

در هر صورت ارتفاع مفید درهای ورودی به موتورخانه، نباید از $1/80$ m کمتر باشد؛

چ-۲-۱۱ زیربند ۵-۲-۴-۲: عبارت «به جز درهای طبقه» اضافه شده است.

چ-۲-۱۲ زیربند ۵-۲-۵-۷-۱: عبارت «با تشخیص عرضه کننده آسانسور» اضافه شده است.

چ-۲-۱۳ زیربند ۵-۲-۵-۸-۱: عبارت «با تشخیص عرضه کننده آسانسور» اضافه شده است.

چ-۲-۱۴-۱ زیربند ۵-۲-۶-۳-۲-۱: عبارت زیر اضافه شده است:

در صورتی که ارتفاع مفید در محل‌های کاری از $2/10$ m کمتر باشد، باید هشدارهایی مانند استفاده از نوارهای زرد و مشکی مطابق Figure 17 از استاندارد ISO 3864-1:2011 به نحو مناسب نصب شوند.

در هر صورت ارتفاع مفید محل‌های کاری نباید از $1/90$ m کمتر باشد.

چ-۲-۱۴-۲ زیربند ۵-۲-۶-۳-۲-۱ ب: یادآوری زیر اضافه شده است:

یادآوری ۲- تأمین این منطقه برای ارتفاع بالاتر از $0/80$ m از کف الزامی است. در ارتفاع پایین‌تر از $0/80$ m در این محل، می‌توان حداقل ابعاد این منطقه را تا ابعادی که به عنوان محل ایستادن فرد در نظر گرفته می‌شود (به زیربند ۵-۲-۷-۳ مراجعه شود)، کاهش داد؛ در این صورت قطعات چرخنده موجود در این محل (در صورت وجود)، باید دارای حفاظ ایمن قابل باز کردن باشند.

چ-۲-۱۵-۱ زیربند ۵-۲-۶-۳-۲-۲: رواداری $5 \text{ cm} \pm$ اضافه شده است.

چ-۲-۱۵-۲ زیربند ۵-۲-۶-۳-۲-۲: یادآوری زیر اضافه شده است:

یادآوری- در صورتی که عرض معبر راه‌های دسترسی به فضاهای تعمیر و نگهداری قطعات متحرک به علت وجود گاورنر یا نفوذ قسمتی از شاسی سیستم محرکه کاهش یافته باشد و گاورنر و این قسمت از شاسی ارتفاعی کمتر از $0/50$ m و عمق کمتر از $0/35$ m داشته باشند، به گونه‌ای که به راحتی امکان عبور از روی آن میسر باشد، می‌توان مشروط به پوشش مناسب گوشه‌های تیز شاسی موجود در مسیر و همچنین وجود حفاظ ایمن با ارتفاع کمتر از $0/50$ m برای گاورنر و سایر قطعات متحرک واقع در کنار این معبر، مورد را بلامانع دانست.

چ-۲-۱۶-۱ زیربند ۵-۲-۶-۴-۲-۱: عبارت زیر اضافه شده است:

در صورتی که ارتفاع مفید در محل‌های کاری از $2/10$ m کمتر باشد، باید هشدارهایی مانند استفاده از نوارهای زرد و مشکی مطابق Figure 17 از استاندارد ISO 3864-1:2011 به نحو مناسب نصب شوند.

در هر صورت ارتفاع مفید محل‌های کاری نباید از $1/90$ m کمتر باشد.

چ-۲-۱۶-۲ زیربند ۵-۲-۶-۴-۲-۱ ب: یادآوری زیر اضافه شده است:

یادآوری ۲- تأمین این منطقه برای ارتفاع بالاتر از $0/80$ m از کف الزامی است. در ارتفاع پایین‌تر از $0/80$ m در این محل، می‌توان حداقل ابعاد این منطقه را تا ابعادی که به عنوان محل ایستادن فرد در نظر گرفته می‌شود (به زیربند ۵-۲-۷-۳ مراجعه شود)، کاهش داد؛ در این صورت قطعات چرخنده موجود در این محل (در صورت وجود)، باید دارای حفاظ ایمن قابل باز کردن باشند.

چ-۲-۱۷ زیربند ۵-۲-۶-۴-۳-۱: زیربند پ ۴ اضافه شده است:

- ۴- دریچه اضطراری خروج ایمن با ابعاد مفید حداقل $0.70 \text{ m} \times 0.50 \text{ m}$ در سمت در طبقه با شرایط زیر:
- اختلاف بین تراز سطحی که به عنوان محل ایستادن فرد (به زیربند ۵-۲-۵-۷-۳ مراجعه شود) برای خروج ایمن استفاده می‌شود، و تراز لبه پایینی دریچه خروج ایمن نباید از 0.50 m بیشتر باشد؛
 - فاصله افقی بین لبه بیرونی محل ایستادن فرد (مطابق زیربند ۵-۲-۵-۷-۳) تا آستانه این دریچه نباید از 0.30 m بیشتر باشد.
 - عبور یک توپ به قطر 0.15 m از فاصله بین کابین یا متعلقات آن و آستانه این دریچه نباید ممکن باشد؛
 - این دریچه نباید در خارج از محدوده سقف کابین و نرده آن (در صورت وجود) باشد؛
 - این دریچه باید مطابق الزامات زیربند ۵-۲-۳-۳ باشد؛
 - در جایی که فاصله عمودی بین لبه پایینی این دریچه و کف تمام‌شده پس از خروج، بیشتر از 0.50 m باشد، باید تمهیداتی مطابق الزامات زیربند ۵-۲-۲-۵ وجود داشته باشد؛
 - فضای پس از خروج از این دریچه باید دارای حداقل عمق 0.70 m ، حداقل عرض معادل عرض دریچه اضطراری خروج ایمن و حداقل ارتفاع مفید از روی کف تمام‌شده پس از خروج 1.80 m باشد.

یادآوری- الزامات فضای پس از خروج از این دریچه باید مطابق الزامات مقررات ملی باشد.

چ-۲-۱۸-۱ زیربند ۵-۲-۶-۷-۱-۱ ب: یادآوری زیر اضافه شده است:

یادآوری ۱- تأمین این منطقه برای ارتفاع بالاتر از 0.80 m از کف الزامی است. در ارتفاع پایین‌تر از 0.80 m در این محل، می‌توان حداقل ابعاد این منطقه را تا ابعادی که به عنوان محل ایستادن فرد در نظر گرفته می‌شود (به زیربند ۵-۲-۵-۷-۳ مراجعه شود)، کاهش داد؛ در این صورت قطعات چرخنده موجود در این محل (در صورت وجود)، باید دارای حفاظ ایمن قابل باز کردن باشند.

چ-۲-۱۸-۲ زیربند ۵-۲-۶-۷-۱-۱ ب: رواداری $\pm 5 \text{ cm}$ اضافه شده است.

چ-۲-۱۸-۳ زیربند ۵-۲-۶-۷-۱-۱ ب: یادآوری زیر اضافه شده است:

یادآوری ۲- در صورتی که عرض معبر راه‌های دسترسی به فضاهای تعمیر و نگهداری قطعات متحرک به علت وجود گاورنر یا نفوذ قسمتی از شاسی سیستم محرکه کاهش یافته باشد و گاورنر و این قسمت از شاسی ارتفاعی کمتر از 0.50 m و عمق کمتر از 0.35 m داشته باشند، به گونه‌ای که به راحتی امکان عبور از روی آن میسر باشد، می‌توان مشروط به پوشش مناسب گوشه‌های تیز شاسی موجود در مسیر و همچنین وجود حفاظ ایمن با ارتفاع کمتر از 0.50 m برای گاورنر و سایر قطعات متحرک واقع در کنار این معبر، مورد را بلامانع دانست.

چ-۲-۱۹ زیربند ۵-۳-۲-۲: عبارت «در هر صورت عرض مفید ورودی درهای طبقه و کابین نباید از 0.60 m کمتر باشد.» اضافه شده است.

چ-۲-۲۰ زیربند ۵-۳-۵-۳-۷: پانوشت زیر اضافه شده است:

۱- تأمین کننده شیشه می تواند تولیدکننده باشد.

چ-۲-۲۱ زیربند ۵-۴-۲-۳-۲: یادآوری زیر اضافه شده است:

یادآوری- ارتفاع های بالا برای نوشته های انگلیسی است و برای نوشته های فارسی ارتفاع حرف «الف» و عدد «۱» فارسی معادل ارتفاع حروف بزرگ و اعداد انگلیسی در نظر گرفته می شود.

چ-۲-۲۲ زیربند ۵-۴-۷-۴-الف: رواداری $\pm 50\text{ mm}$ اضافه شده است.

چ-۲-۲۳ زیربند ۵-۴-۱۱-۲: عبارت «به طور ایمن» اضافه شده است.

چ-۲-۲۴ زیربند ۵-۲-۵-۱: یادآوری زیر اضافه شده است:

یادآوری- طبق بند ۲ استاندارد ملی ایران شماره ۱۴۰۴۱: سال ۱۳۸۹، رشته عبارت است از جزئی از طناب فولادی که شامل مجموع چندین سیم با شکل و ابعاد مناسب است که به طور مارپیچ به یک یا چند لایه تنیده شده اند.

چ-۲-۲۵ زیربند ۵-۶-۵-۹-۲: عبارت «موارد زیر به ترتیب انجام شوند» اضافه شده است.

چ-۲-۲۶ زیربند ۵-۷-۱-۶: زیربند به طور کامل اضافه شده است:

۵-۷-۱-۶ هر گونه جوشکاری روی ریل ممنوع است.

چ-۲-۲۷ زیربند ۵-۷-۲-۳-۱ ب: عبارت «نیروی ناشی از» اضافه شده است.

چ-۲-۲۸ زیربند ۵-۹-۲-۳-۶: زیربند به طور کامل اضافه شده است:

۵-۹-۲-۳-۶ باید سیستم نجات اضطراری خودکار برای رساندن کابین آسانسور حداقل به نزدیک ترین ایستگاه بالایی یا پایینی هنگام قطع برق، برای آسانسورهای فاقد وسیله مکانیکی مطابق زیربند ۵-۹-۲-۳-۳ یا فاقد منبع تغذیه اضافه اضطراری تأمین شود و تأمین آن برای سایر آسانسورها توصیه می شود.

چ-۲-۲۹ زیربند ۵-۹-۲-۴-۱: زیربند اضافه شده و متن زیربند ۵-۹-۲-۴ بدون تغییر ذیل آن درج شده است:

۵-۹-۲-۴-۱ سرعت کابین، با نصف بار اسمی، در جهت پایین و در جهت بالا، در وسط مسیر حرکت، بدون در نظر گرفتن دوره های شتاب حرکت تند شونده یا نرخ کاهش سرعت، در صورتی که تغذیه با فرکانس اسمی و ولتاژ موتور برابر ولتاژ اسمی تجهیزات باشد، نباید بیش از ۵٪ از سرعت اسمی افزایش یابد.

این رواداری همچنین برای سرعت در شرایط زیر کاربرد دارد:

الف- هم سطح سازی (زیربند ۵-۱۲-۱-۴ پ)؛

ب- هم سطح سازی مجدد (زیربند ۵-۱۲-۱-۴ ت)؛

پ- عملکرد بازرسی (رویزیون) (زیربند ۵-۱۲-۱-۵-۲-۱ ث و زیربند ۵-۱۲-۱-۵-۲-۱ ج)؛

ت- عملکرد برقی اضطراری (زیربند ۵-۱۲-۱-۶-۱ ج).

چ-۲-۳۰ زیربند ۵-۹-۲-۴-۲: زیربند و یادآوری آن به طور کامل اضافه شده است:

۵-۹-۲-۴-۲ در آسانسورهای با تغذیه برقی (غیرهیدرولیکی) حرکت کابین آسانسور در حالت‌های زیربند ۵-۹-۲-۴-۱ باید با سرعت کنترل شده انجام شود. به این منظور موتورهای جریان متناوب باید به سیستم تنظیم سرعت موتور با درایو فرکانس و ولتاژ متغیر و موتورهای جریان مستقیم به تنظیم‌کننده‌های سرعت از نوع استاتیک مجهز باشند.

یادآوری- حالت کارکرد عادی حرکت کابین آسانسور با تغذیه برقی شامل حالت عملکرد عادی، هم‌سطح‌سازی، هم‌سطح‌سازی مجدد، عملکرد بازرسی (رویزیون) و عملکرد برقی اضطراری است.

چ-۲-۳۱ زیربند ۵-۱۰-۱-۱-۲: پانوشت زیر اضافه شده است:

۱- تأمین‌کننده تجهیزات برقی می‌تواند تولیدکننده تجهیزات برقی باشد.

چ-۲-۳۲ زیربند ۵-۱۰-۱-۱-۵: یادآوری زیر اضافه شده است:

یادآوری- مطابق زیربند ۲-۱-۳ استاندارد ملی ایران شماره ۱-۴۸۳۵: سال ۱۳۹۱، مجموعه وسیله‌های فرمان اصطلاحی عمومی شامل وسیله‌های قطع و وصل و ترکیب آن‌ها با وسیله‌های کنترل، اندازه‌گیری حفاظت و تنظیم مربوط، همچنین مجموعه‌هایی از این گونه وسیله‌ها همراه با اتصالات بین آن‌ها، لوازم کمکی، محفظه‌ها و نگهدارنده‌های وابسته به آن‌ها که اصولاً برای فرمان و کنترل وسیله‌های مصرف‌کننده انرژی الکتریکی در نظر گرفته شده‌اند.

چ-۲-۳۳ زیربند ۵-۱۲-۱-۱۰ ب: یادآوری زیر اضافه شده است:

یادآوری- ارتفاع‌های بالا برای نوشته‌های انگلیسی است و برای نوشته‌های فارسی ارتفاع حرف «الف» و عدد «۱» فارسی معادل ارتفاع حروف بزرگ و اعداد انگلیسی در نظر گرفته می‌شود.

چ-۲-۳۴ پیوست ج-۴ ب: عبارت «در طبقه» اضافه شده است.

چ-۲-۳۵ پیوست ج-۵ ت: عبارت «در طبقه» اضافه شده است.

چ-۲-۳ موارد تغییر یافته

چ-۲-۱ زیربند ۵-۲-۱-۶: واژه «مالک» به «خریدار» تغییر کرده است.

چ-۲-۲ زیربند ۵-۲-۲-۳: واژه «مالک» به «خریدار» تغییر کرده است.

چ-۲-۳ زیربند ۵-۲-۳-۱: پاراگراف زیر:

«عملکرد آسانسور باید به طور خودکار وابسته به قفل بودن در کابین مربوط باشد، مگر در مواردی که در زیربند ۵-۱۲-۱-۴ و زیربند ۵-۱۲-۱-۸ آمده است. این قفل بودن باید توسط وسیله ایمنی برقی مطابق زیربند ۵-۱۱-۲ اثبات شود.»

از ذیل زیربند (سطح ۵)، به ذیل زیربند پ همان جا (سطح ۶) منتقل شده است.

چ-۳-۴ زیربند ۵-۲-۵-۷-۱: تصویرنگاشت‌های جدول ۳ به طور رنگی درج شده‌اند.

چ-۳-۵ زیربند ۵-۲-۵-۸-۱: تصویرنگاشت‌های جدول ۴ به طور رنگی درج شده‌اند.

چ-۳-۶ زیربند ۵-۹-۲-۲-۲-۹: عبارت «باید بتوان کابینی را که ترمز آن به طور دستی آزاد شده است و بار آن بین $Q(q-0,1)$ و $Q(q+0,1)$ است که در آن» از متن اصلی حذف و عبارت زیر جایگزین آن شده است:

«باید بتوان کابینی را که ترمز آن به طور دستی آزاد شده است و بار آن:

- کوچک‌تر یا مساوی $Q(q-0,1)$ ، یا

- بزرگ‌تر یا مساوی $Q(q+0,1)$

است که در آن:»

چ-۳-۷ زیربند ۵-۱۲-۱-۴ پ: متن اصلی زیربند پ به شرح زیر:

«پ- سرعت هم‌سطح‌سازی نباید از $0,80 \text{ m/s}$ بیشتر شود و همچنین در آسانسورهای با درهای طبقه دستی موارد زیر نیز باید کنترل شوند:

۱- در سیستم‌های محرکه‌ای که حداکثر سرعت چرخش آن‌ها به وسیله فرکانس ثابت منبع تغذیه تعیین می‌شود، فقط مدار کنترل سرعت دور کند آن‌ها باید فعال شده باشد؛

۲- برای سایر سیستم‌های محرکه، سرعت آسانسور هنگام رسیدن به منطقه بازشو قفل نباید از $0,80 \text{ m/s}$ بیشتر شود؛»

حذف و متن زیر جایگزین آن شده است:

«پ- سرعت هم‌سطح‌سازی نباید از $0,80 \text{ m/s}$ بیشتر شود و همچنین در آسانسورهای با درهای طبقه دستی سرعت آسانسور هنگام رسیدن به منطقه بازشو قفل نباید از $0,80 \text{ m/s}$ بیشتر شود؛»

چ-۳-۸ زیربند ۵-۱۲-۱-۵-۲-۴: شکل ۲۲ به طور رنگی درج شده است.

چ-۳-۹ زیربند ۶-۳-۱ پ: عبارت «با کابینی که بار آن بین $Q(q-0,1)$ و $Q(q+0,1)$ است» از متن اصلی حذف و عبارت زیر جایگزین آن شده است:

«با کابینی که بار آن:

- کوچک‌تر یا مساوی $Q(q-0,1)$ ، یا

- بزرگ‌تر یا مساوی $Q(q+0,1)$

است»

چ-۳-۱۰ زیربند ۷-۲-۲ ح: عبارت «باید دارای برچسب متصل به آن باشد» از متن اصلی به صورت «باید دارای برچسب/پلاک متصل به آن باشد» تغییر کرده است.

چ-۳-۱۱ زیربند ۷-۲-۴: عبارت «هنگامی که پس از بهره‌برداری، برای صحت‌گذاری این‌که آسانسور در شرایط مناسب قرار دارد، آزمون‌ها و بازرسی‌های ادواری روی آن انجام می‌شود،» از متن اصلی به صورت «پس از بهره‌برداری، برای صحت‌گذاری این‌که آسانسور در شرایط مناسب قرار دارد، باید آزمون‌ها و بازرسی‌های ادواری روی آن انجام شود.» تغییر کرده است.



آریا ایمن آوات

کتابنامه

- [1] CEN TS 81-11, Safety rules for the construction and installation of lifts — Basics and interpretations — Part 11: Interpretations related to EN 81 family of standards
- [2] EN 81-21, Safety rules for the construction and installation of lifts — Lifts for the transport of persons and goods — Part 21: New passenger and goods passenger lifts in existing building
- [3] EN 81-70, Safety rules for the construction and installation of lifts — Particular applications for passenger and goods passenger lifts — Part 70: accessibility to lifts for persons including persons with disability
- [4] EN 81-71, Safety rules for the construction and installation of lifts — Particular applications to passenger lifts and goods passenger lifts — Part 71: Vandal resistant lifts
- [5] EN 81-72, Safety rules for the construction and installation of lifts — Particular applications for passenger and goods passenger lifts — Part 72: Firefighters lifts
- [6] EN 81-73, Safety rules for the construction and installation of lifts — Particular applications for passenger and goods passenger lifts — Part 73 Behaviour of lifts in the event of fire
- [7] EN 81-77, Safety rules for the construction and installation of lifts — Particular applications for passenger and goods passenger lifts — Part 77: Lifts subject to seismic conditions
- [8] EN 13411-3, Terminations for steel wire ropes — Part 3: Safety. Ferrules and ferrule-securing
- [9] EN 13411-6, Terminations for steel wire ropes — Part 6: Safety. Asymmetric wedge socket
- [10] EN 13411-7, Terminations for steel wire ropes — Part 7: Safety. Symmetric wedge socket
- [11] EN 13411-8, Termination for steel wire ropes — Part 8: Safety. Swage terminals and swaging
- [12] EN 61508-1, Functional safety of electrical/electronic/programmable electronic safety-related systems — Part 1: General requirements (IEC 61508-1)
- [13] EN 61508-2, Functional safety of electrical/electronic/programmable electronic safety-related systems — Part 2: Requirements for electrical/electronic/programmable electronic safety-related systems (IEC 61508-2)
- [14] EN 61508-3, Functional safety of electrical/electronic/programmable electronic safety related systems — Part 3: Software requirements (IEC 61508-3)
- [15] EN 61508-4, Functional safety of electrical/electronic/programmable electronic safety related systems — Part 4: Definitions and abbreviations (IEC 61508-4)
- [16] EN 61508-5, Functional safety of electrical/electronic/programmable electronic safety related systems — Part 5: Examples of methods for the determination of safety integrity levels (IEC 61508-5)

[17] EN 61508-6, Functional safety of electrical/electronic/programmable electronic safety-related systems — Part 6: Guidelines on the application of IEC 61508-2 and IEC 61508-3 (IEC 61508-6)

[18] EN 61508-7, Functional safety of electrical/electronic/programmable electronic safety related systems — Part 7: Overview of techniques and measures (IEC 61508-7)

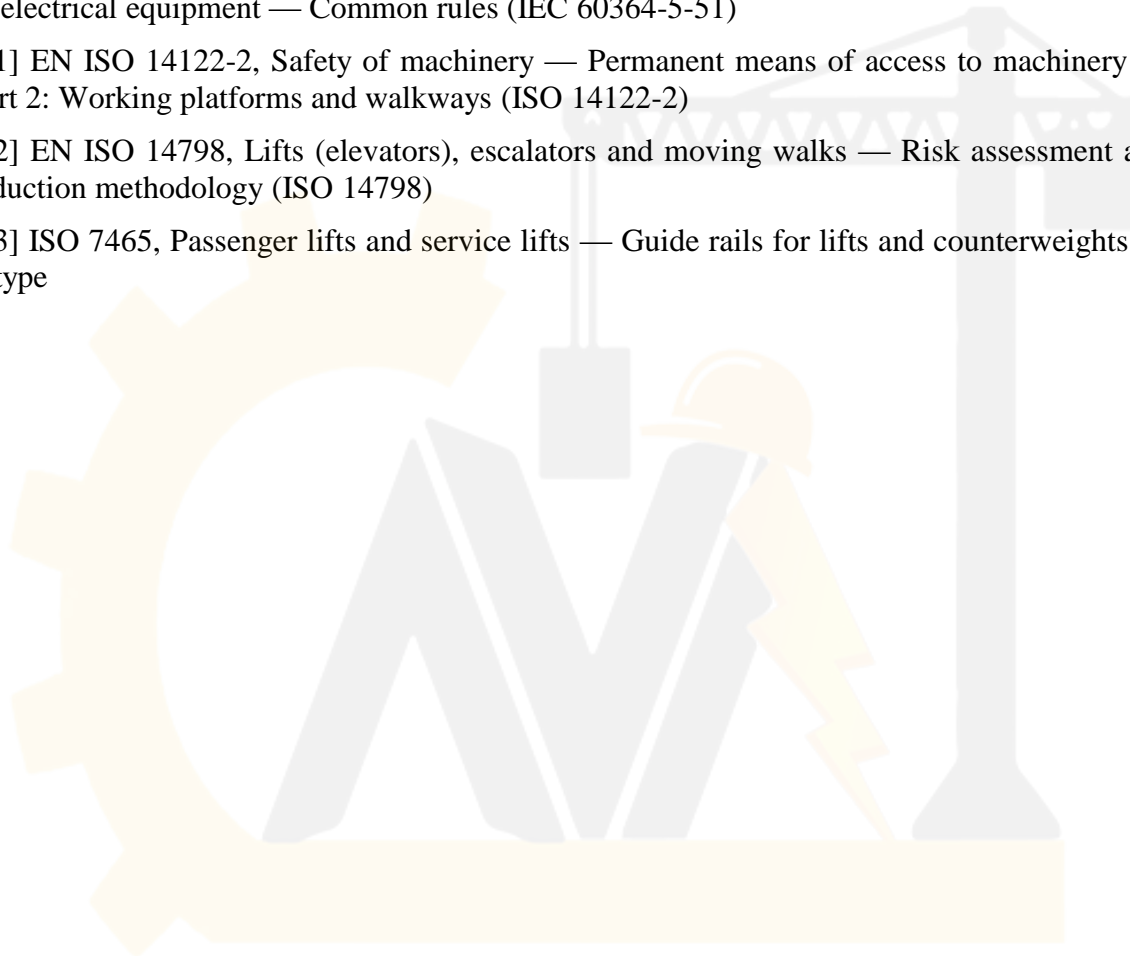
[19] EN ISO 6743-4, Lubricants, industrial oils and related products (class L) — Classification — Part 4: Family H (Hydraulic systems) (ISO 6743-4)

[20] HD 60364-5-51, Electrical installations of buildings — Part 5-51: Selection and erection of electrical equipment — Common rules (IEC 60364-5-51)

[21] EN ISO 14122-2, Safety of machinery — Permanent means of access to machinery — Part 2: Working platforms and walkways (ISO 14122-2)

[22] EN ISO 14798, Lifts (elevators), escalators and moving walks — Risk assessment and reduction methodology (ISO 14798)

[23] ISO 7465, Passenger lifts and service lifts — Guide rails for lifts and counterweights — T type



آریا ایمن آوات