



جمهوری اسلامی ایران

Islamic Republic of Iran

سازمان استاندارد و تحقیقات صنعتی ایران

Institute of Standards and Industrial Research of Iran



استاندارد ملی ایران

۱۱۸۰۰

چاپ اول

ISIRI

11800

1st.edition

ایمنی ماشین آلات - فاصله‌های ایمنی برای
جلوگیری از دسترسی اندام‌های بالایی و پایینی
بدن به مناطق خطر

**Safety of machinery - Safety distances
to prevent hazard zones being reached by
upper and lower limbs**

ICS:13.110

به نام خدا

آشنایی با مؤسسه استاندارد و تحقیقات صنعتی ایران

مؤسسه استاندارد و تحقیقات صنعتی ایران به موجب بند یک ماده ۳ قانون اصلاح قوانین و مقررات مؤسسه استاندارد و تحقیقات صنعتی ایران، مصوب بهمن ماه ۱۳۷۱ تنها مرجع رسمی کشور است که وظیفه تعیین، تدوین و نشر استانداردهای ملی (رسمی) ایران را به عهده دارد.

تدوین استاندارد در حوزه‌های مختلف در کمیسیون‌های فنی مرکب از کارشناسان مؤسسه* صاحب‌نظران مراکز و مؤسسات علمی، پژوهشی، تولیدی و اقتصادی آگاه و مرتبط انجام می‌شود و کوششی همگام با مصالح ملی و با توجه به شرایط تولیدی، فناوری و تجاری است که از مشارکت آگاهانه و منصفانه صاحبان حق و نفع، شامل تولیدکنندگان، مصرف‌کنندگان، صادرکنندگان و واردکنندگان، مراکز علمی و تخصصی، نهادها، سازمان‌های دولتی و غیردولتی حاصل می‌شود. پیش‌نویس استانداردهای ملی ایران برای نظرخواهی به مراجع ذی‌نفع و اعضای کمیسیون‌های فنی مربوط ارسال می‌شود و پس از دریافت نظرها و پیشنهادهای در کمیته ملی مرتبط با آن رشته طرح و در صورت تصویب به‌عنوان استاندارد ملی (رسمی) ایران چاپ و منتشر می‌شود.

پیش‌نویس استانداردهایی که مؤسسات و سازمان‌های علاقه‌مند و ذی‌صلاح نیز با رعایت ضوابط تعیین‌شده تهیه می‌کنند در کمیته ملی طرح و بررسی و در صورت تصویب، به‌عنوان استاندارد ملی ایران چاپ و منتشر می‌شود. بدین ترتیب، استانداردهایی ملی تلقی می‌شود که بر اساس مفاد نوشته‌شده در استاندارد ملی ایران شماره ۵ تدوین و در کمیته ملی استاندارد مربوط که مؤسسه استاندارد تشکیل می‌دهد به تصویب رسیده‌باشد.

مؤسسه استاندارد و تحقیقات صنعتی ایران از اعضای اصلی سازمان بین‌المللی استاندارد (ISO)^۱ کمیسیون بین‌المللی الکتروتکنیک (IEC)^۲ و سازمان بین‌المللی اندازه‌شناسی قانونی (OIML)^۳ است و به‌عنوان تنها رابط^۴ کمیسیون کدکس غذایی (CAC)^۵ در کشور فعالیت می‌کند. در تدوین استانداردهای ملی ایران ضمن توجه به شرایط کلی و نیازمندی‌های خاص کشور، از آخرین پیشرفت‌های علمی، فنی و صنعتی جهان و استانداردهای بین‌المللی بهره‌گیری می‌شود.

مؤسسه استاندارد و تحقیقات صنعتی ایران می‌تواند با رعایت موازین پیش‌بینی‌شده در قانون، برای حمایت از مصرف‌کنندگان، حفظ سلامت و ایمنی فردی و عمومی، حصول اطمینان از کیفیت محصولات و ملاحظات زیست‌محیطی و اقتصادی، اجرای بعضی از استانداردهای ملی ایران را برای محصولات تولیدی داخل کشور و/یا اقلام وارداتی، با تصویب شورای عالی استاندارد، اجباری کند. مؤسسه می‌تواند به‌منظور حفظ بازارهای بین‌المللی برای محصولات کشور، اجرای استاندارد کالاهای صادراتی و درجه‌بندی آن را اجباری کند. هم‌چنین برای اطمینان‌بخشیدن به استفاده‌کنندگان از خدمات سازمان‌ها و مؤسسات فعال در زمینه مشاوره، آموزش، بازرسی، ممیزی و صدور گواهی سیستم‌های مدیریت کیفیت و مدیریت زیست‌محیطی، آزمایشگاه‌ها و مراکز کالیبراسیون (واسنجی) وسایل سنجش، مؤسسه استاندارد این‌گونه سازمان‌ها و مؤسسات را بر اساس ضوابط نظام تأیید صلاحیت ایران ارزیابی می‌کند و در صورت احراز شرایط لازم، گواهی‌نامه تأیید صلاحیت به آن‌ها اعطا و بر عملکرد آن‌ها نظارت می‌کند. ترویج دستگاه بین‌المللی یک‌ها، کالیبراسیون (واسنجی) وسایل سنجش، تعیین عیار فلزات گران‌بها و انجام تحقیقات کاربردی برای ارتقای سطح استانداردهای ملی ایران از دیگر وظایف این مؤسسه است.

* مؤسسه استاندارد و تحقیقات صنعتی ایران

- 1- International organization for Standardization
- 2 - International Electro technical Commission
- 3- International Organization for Legal Metrology (Organization International de Metrology Legal)
- 4 - Contact point
- 5 - Codex Alimentarius Commission

کمیسیون فنی تدوین استاندارد "ایمنی ماشین آلات - فاصله‌های ایمنی

برای جلوگیری از دسترسی اندام‌های بالایی و پایینی بدن به مناطق خطر"

رئیس	سمت و/یا نمایندگی
فصیح، محمود (فوق لیسانس ریاضیات کاربردی - گرایش تحقیق در عملیات)	معاون پژوهشگاه استاندارد
دبیر	مدیر هماهنگی امور بین‌الملل پژوهشگاه استاندارد
سیفی، شهلا (فوق لیسانس مهندسی صنایع)	
اعضا	
احتشام‌زاد، فرهاد (فوق لیسانس مهندسی صنایع)	رئیس قراردادهای و مدیر پروژه SCM - شرکت سایپا آذین
امینیان، آفریده (فوق لیسانس مهندسی صنایع)	کارشناس پژوهشگاه استاندارد
باقری اصل، رضا (فوق لیسانس مهندسی صنایع)	مدیر دفتر فناوری‌های نوین مرکز پژوهش‌های مجلس
بلوک نخجیری، پونه (فوق لیسانس مهندسی صنایع)	کارشناس مرکز اندازه‌شناسی و اوزان و مقیاس‌ها
بوش، روح‌الله (فوق لیسانس مهندسی صنایع)	کارشناس بازرگانی شرکت جامع تجارت
جراحی، فرشته (فوق لیسانس مهندسی صنایع)	رئیس گروه خدمات بازرگانی وزارت صنایع و معادن
جوادی اقدم، فرهاد (لیسانس مهندسی کامپیوتر)	مدیر عامل شرکت فناوری فرادی
حقی، حسین (لیسانس مهندسی صنایع)	مدیر تضمین کیفیت شرکت سازه‌صنعت رادان
خیری، محمدحسین (فوق لیسانس مهندسی صنایع)	کارشناس کیفیت شرکت ایران خودرو
دوست‌محمدیان، حمید (فوق لیسانس مهندسی صنایع)	مشاور اجرایی مدیر عامل و مدیر پشتیبانی و تدارکات طرح‌ها و پروژه‌های شرکت نفت و گاز پارس
صادقیان، رضا (فوق لیسانس مهندسی صنایع)	مدیر عامل شرکت طلایه گستران کیفیت
فخیم‌هاشمی، نیما (فوق لیسانس مهندسی صنایع)	مدیر واحد مهندسی صنایع شرکت شیشه همدان
فتحی‌پور، داود (فوق لیسانس مهندسی صنایع)	رئیس برنامه‌ریزی استراتژیک و کنترل پروژه شرکت مهندسی و تأمین قطعات تراکتورسازی تبریز

فهرست مندرجات

صفحه

ح	پیش‌گفتار
خ	مقدمه
۱	۱ هدف و دامنه کاربرد
۱	۲ مراجع الزامی
۲	۳ اصطلاحات و تعاریف
۲	۴ فاصله ایمنی برای جلوگیری از دسترسی اندام‌های بالایی و پایینی
۱۳	پیوست الف (اطلاعاتی)- استفاده از جدول‌های ۱ و ۲ با مقادیر میانی
۱۶	پیوست ب (اطلاعاتی)- فاصله‌های مورد نیاز برای منع دسترسی آزاد اندام‌های پایینی
۱۸	کتاب‌نامه



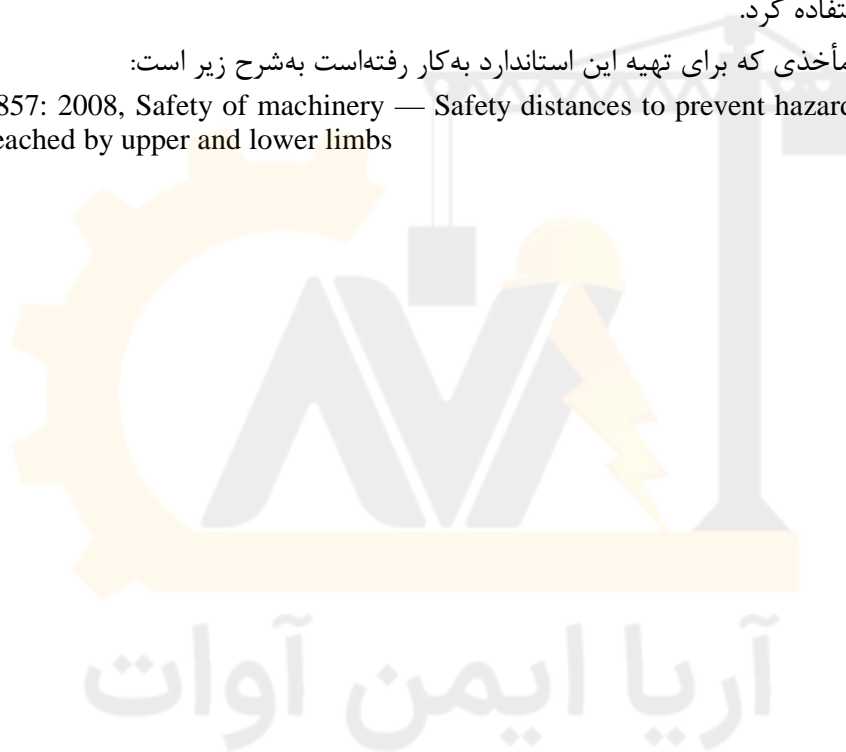
آریا ایمن آوات

پیش‌گفتار

استاندارد "ایمنی ماشین‌آلات - فاصله‌های ایمنی برای جلوگیری از دسترسی اندام‌های بالایی و پایینی بدن به مناطق خطر" که توسط کمیسیون‌های مربوط تهیه و تدوین شده و در سی‌صد و هشتاد و پنجمین اجلاس کمیته ملی مکانیک و فلزشناسی مورخ ۸۷/۹/۳۰ مورد تصویب قرار گرفته‌است، اینک به استناد بند یک ماده ۳ قانون اصلاح قوانین و مقررات مؤسسه استاندارد و تحقیقات صنعتی ایران مصوب بهمن‌ماه ۱۳۷۱ به‌عنوان استاندارد ملی ایران منتشر می‌شود. برای حفظ همگامی با تحولات و پیشرفت‌های ملی و جهانی در زمینه صنایع، علوم و خدمات استانداردهای ملی ایران در مواقع لزوم تجدید نظر خواهد شد و هرگونه پیشنهادی که برای اصلاح یا تکمیل این استانداردها ارایه شود، هنگام تجدید نظر در کمیسیون فنی مربوط مورد توجه قرار خواهد گرفت. بنابراین برای مراجعه به استانداردهای ملی ایران باید همواره از آخرین تجدید نظر آن‌ها استفاده کرد.

منبع و مأخذی که برای تهیه این استاندارد به‌کار رفته‌است به‌شرح زیر است:

ISO 13857: 2008, Safety of machinery — Safety distances to prevent hazard zones being reached by upper and lower limbs



مقدمه

این مدرک، یک استاندارد نوع B طبق استاندارد ISO 12100-1 است. تمهیدات این مدرک را می‌توان با یک استاندارد نوع C تکمیل یا اصلاح کرد. برای ماشین‌هایی که در دامنه استانداردهای نوع C قرار می‌گیرند و طبق تمهیدات آن استانداردها طراحی و ساخته شده‌اند تمهیدات آن استاندارد نوع C بر تمهیدات این استاندارد نوع B اولویت دارد.

یک روش حذف یا کاهش ریسک ناشی از ماشین‌آلات، استفاده از فاصله‌های ایمنی است که از دسترسی اندام‌های بالایی و پایینی به مناطق خطرناک جلوگیری می‌کنند.

برای مشخص کردن فاصله‌های ایمنی، جنبه‌های متعددی باید در نظر گرفته شوند همچون:

- دسترسی به موقعیت‌هایی که هنگام استفاده از ماشین‌آلات رخ می‌دهند،
- بازبینی‌های قابل اطمینان از داده‌های انتروپومتریک¹، با در نظر گرفتن گروه‌های جامعه‌ای که احتمالاً در کشور یافت می‌شوند،
- جنبه‌های فنی و عملی، و
- معیارهای تکمیلی برای گروه‌های ویژه‌ای از افراد (برای مثال افرادی با نیازهای ویژه) که به دلیل انحراف از ابعاد ویژه بدن می‌تواند مورد نیاز باشد.

آریا ایمن آوات

¹ داده‌های مربوط به اندازه‌گیری‌های بدن انسان و نسبت‌های آن

ایمنی ماشین آلات - فاصله‌های ایمنی برای جلوگیری از دسترسی اندام‌های بالایی و پایینی بدن به مناطق خطر

۱ هدف و دامنه کاربرد

هدف از تدوین این استاندارد، تعیین مقادیر فاصله‌های ایمنی در محیط‌های صنعتی و غیر صنعتی به منظور پیش‌گیری از دسترسی به مناطق خطرناک ماشین‌آلات است. فاصله‌های ایمنی، متناسب با ساختارهای حفاظتی هستند. همچنین در این استاندارد، اطلاعاتی درباره فاصله‌هایی که مانع دسترسی آزادانه اندام‌های پایینی می‌شوند فراهم شده است (به بند ۴-۳ مراجعه شود).

این استاندارد، افراد ۱۴ ساله و بزرگ‌تر را دربر می‌گیرد (صدک پنجم قامت افراد ۱۴ ساله تقریباً ۱۴۰۰ میلی‌متر است). به علاوه، برای کودکان بزرگ‌تر از ۳ سال که لازم است به دسترسی از طریق روزنه‌ها اشاره شود تنها در خصوص اندام‌های بالایی، اطلاعاتی فراهم شده است (صدک پنجم قامت افراد سه‌ساله تقریباً ۹۰۰ میلی‌متر است).

یادآوری ۱- این استاندارد، داده‌های مربوط به پیش‌گیری از دسترسی اندام‌های پایینی را برای کودکان دربر نمی‌گیرد.

فاصله‌ها زمانی کاربرد دارند که تنها با این فاصله‌ها بتوان به ایمنی کافی دست یافت. از آن‌جا که فاصله‌های ایمنی بستگی به اندازه دارند برخی از افراد با ابعاد کرانی ممکن است حتی زمانی که الزامات این استاندارد رعایت شده‌اند به مناطق خطرناک دسترسی داشته باشند.

یادآوری ۲- این فاصله‌های ایمنی، حفاظت کافی را در برابر برخی از خطرهای برای مثال تابش و گسیل مواد فراهم نمی‌کنند. برای چنین خطرهایی باید اقدامات تکمیلی یا دیگری صورت پذیرد.

بندهای این استاندارد که اندام‌های پایینی را پوشش می‌دهند زمانی کاربرد دارند که طبق ارزیابی ریسک، دسترسی اندام‌های پایینی، قابل پیش‌بینی نباشد.

فاصله‌های ایمنی به منظور حفاظت افرادی در نظر گرفته می‌شوند که در شرایط مشخص، تلاش می‌کنند که به مناطق خطر دسترسی یابند (به بند ۴-۱-۱ مراجعه شود).

یادآوری ۳- در این استاندارد، اقداماتی در برابر دسترسی به منطقه خطر از طریق بالا رفتن از منطقه در نظر گرفته نشده است.

۲ مراجع الزامی

مدارک الزامی زیر، حاوی مقرراتی است که در متن این استاندارد ملی ایران به آن‌ها ارجاع داده شده است. بدین ترتیب آن مقررات جزئی از این استاندارد ملی ایران محسوب می‌شود.

در صورتی که به مدرکی با ذکر تاریخ انتشار ارجاع داده شده باشد، اصلاحیه‌ها و تجدید نظرهای بعدی آن مورد نظر این استاندارد ملی ایران نیست. در مورد مدارکی که بدون ذکر تاریخ انتشار به آن‌ها ارجاع داده شده است، همواره آخرین تجدید نظر و اصلاحیه‌های بعدی آن‌ها مورد نظر است.

استفاده از مراجع زیر برای این استاندارد الزامی است:

2-1- ISO 12100-1, Safety of machinery — Basic concepts, general principles for design — Part 1: Basic terminology, methodology

۳ اصطلاحات و تعاریف

در این استاندارد، علاوه بر اصطلاحات و تعاریف تعیین شده در استاندارد ISO 12100-1، اصطلاحات و تعاریف زیر به کار می‌رود.

۱-۳ ساختار حفاظتی

محافظ (برای مثال یک حفاظ، یک وسیله بازدارنده) یا دیگر مانع فیزیکی (برای مثال قسمتی از ماشین) که حرکت بدن و/یا بخشی از آن را به منظور جلوگیری از دسترسی به مناطق خطر، محدود می‌کند.

۲-۳ فاصله ایمنی، فاصله ایمن جداسازی، s_r

حداقل فاصله مورد نیاز برای ساختار حفاظتی نسبت به منطقه خطر.

۴ فاصله ایمنی برای جلوگیری از دسترسی اندام‌های بالایی و پایینی

۱-۴ کلیات

۱-۱-۴ مفروض‌ها

فاصله‌های ایمنی در این استاندارد با استفاده از مفروض‌های زیر به دست آمده‌اند:

- ساختارهای حفاظتی و روزه‌های موجود در آن‌ها شکل و موقعیت خود را حفظ می‌کنند؛
- فاصله‌های ایمنی از سطح محدودکننده بدن یا بخش مربوط از بدن اندازه‌گیری می‌شوند؛
- افراد ممکن است به منظور دسترسی به منطقه خطر، با بخش‌هایی از بدن بر روی ساختارهای حفاظتی یا از طریق روزه‌ها فشار آورند؛
- سطح مرجع، تراز است که افراد به‌طور عادی در آن می‌ایستند اما لزوماً کف زمین نیست (برای مثال سکوی کاری می‌تواند سطح مرجع باشد)؛
- در صورت پوشیدن کفش‌ها، تماس با سطح مرجع وجود دارد (استفاده از کفش‌های پاشنه‌بلند، بالارفتن و پریدن در نظر گرفته نمی‌شود)؛
- برای تغییر سطح مرجع، از هیچ وسایل کمکی مانند صندلی یا نردبان استفاده نمی‌شود؛
- برای گسترش دسترسی طبیعی اندام‌های بالایی، هیچ وسایل کمکی مانند میله یا ابزار مورد استفاده قرار نمی‌گیرد.

۲-۱-۴ ارزیابی ریسک

پیش از تعیین فاصله ایمنی که از دسترسی افراد به مناطق خطر جلوگیری می‌کند لازم است درباره استفاده از مقادیر مربوط به ریسک بالا یا پایین تصمیم‌گیری شود. بنابراین ارزیابی ریسک (به استانداردهای ISO 12100-1 و ISO 14121-1) باید اجرا شود. ارزیابی ریسک باید بر پایه احتمال رخداد آسیب و شدت قابل پیش‌بینی آن آسیب صورت گیرد. برای دستیابی به گزینش مناسب داده‌ها از طریق این استاندارد، ضروری است که یک تحلیل از عناصر فنی و انسانی که ارزیابی ریسک بدان‌ها وابسته است انجام شود. در ارزیابی ریسک باید همه راه‌های دسترسی در نظر گرفته شود. در صورت استفاده از چند جدول، باید محدودکننده‌ترین مقادیر در نظر گرفته شوند (به مثال‌های پیوست الف مراجعه شود).

یادآوری ۱- هنگام اعلام ریسک آسیب باید جنبه‌های دفعات، مدت، انرژی، سرعت و شکل سطح تماس در نظر گرفته شوند (به استاندارد ISO 14121-1 مراجعه شود).

در صورت پایین بودن ریسک، حداقل باید از مقادیر جدول ۱ استفاده شود (به بند ۴-۲-۱-۱ مراجعه شود).

در صورت پایین نبودن ریسک، باید از جدول ۲ یعنی جدول ریسک بالا استفاده شود (به بند ۴-۲-۱-۲-۱ مراجعه شود).

یادآوری ۲- تنها ریسک‌های ناشی از خطرهای همچون اصطکاک یا سایش، منجر به ریسک پایین می‌شوند که در آن‌ها آسیب بلندمدت یا برگشت‌ناپذیری برای بدن پیش‌بینی نمی‌شود.

فاصله‌های ایمنی (S_F) طبق جدول ۷ در مورد افرادی به کار می‌رود که برای دسترسی به منطقه خطر از طریق روزه‌ها، از اندام‌های پایینی استفاده می‌کنند.

در صورتی که نتوان با این استاندارد مطابقت کرد باید از اقدامات ایمنی دیگری استفاده کرد.

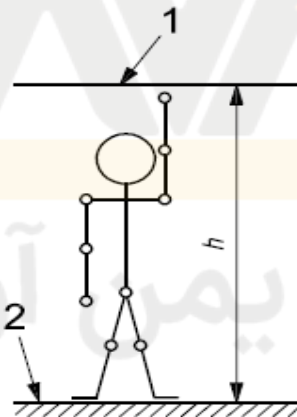
۲-۴ فاصله‌های ایمنی برای جلوگیری از دسترسی اندام‌های بالایی

۱-۲-۴ دسترسی به بالا

در شکل ۱، فاصله ایمنی برای دسترسی به بالا نشان داده شده است.

۲-۱-۲-۴ اگر ریسک منطقه خطر، پایین باشد ارتفاع منطقه خطر، h ، باید ۲۵۰۰ میلی‌متر یا بیشتر باشد.

۳-۱-۲-۴ اگر ریسک منطقه خطر، بالا باشد (به بند ۴-۱-۲-۱ مراجعه شود) ارتفاع منطقه خطر، h ، باید ۲۷۰۰ میلی‌متر یا بیشتر باشد.



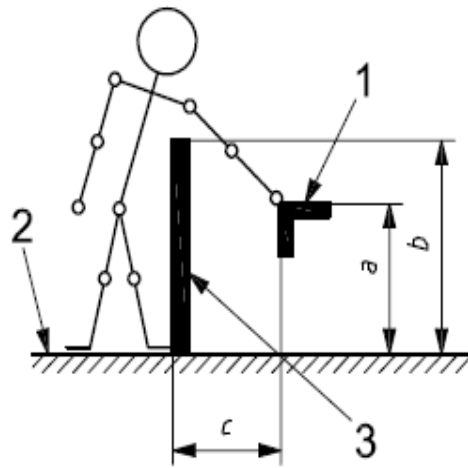
راهنما:

منطقه خطر	۱
سطح مرجع	۲
ارتفاع منطقه خطر	h

شکل ۱- دسترسی به بالا

۲-۲-۴ دسترسی به بالای ساختارهای حفاظتی

در شکل ۲، فاصله ایمنی برای دسترسی به بالای ساختار حفاظتی نشان داده شده است.



راهنما:

a	ارتفاع منطقه خطر
b	ارتفاع ساختار حفاظتی
c	فاصله ایمنی افقی تا منطقه خطر
۱	منطقه خطر (نزدیک ترین نقطه)
۲	سطح مرجع
۳	ساختار حفاظتی

شکل ۲- دسترسی به بالای ساختار حفاظتی

۱-۲-۲-۴ مقادیر

۱-۱-۲-۲-۴ برای تعیین ابعاد متناظر ارتفاع منطقه خطر، ارتفاع ساختارهای حفاظتی و فاصله ایمنی افقی تا منطقه خطر باید از مقادیر تعیین شده در جدول ۱ استفاده شود. در صورت پایین بودن ریسک منطقه خطر (به بند ۴-۱-۲ مراجعه شود)، مقادیر تعیین شده در جدول ۱ باید به عنوان مقادیر حداقل مورد استفاده قرار گیرند.

مقادیر تعیین شده در جدول ۱ نباید درونیابی شوند. در نتیجه، هرگاه مقادیر معلوم a ، b یا c میان دو مقدار جدول ۱ باشند باید از فاصله ایمنی بزرگتر یا ساختار حفاظتی بالاتر یا تغییر ارتفاع (بالاتر یا پایین تر) منطقه خطر استفاده شود.

در پیوست الف مثالهایی از کاربرد جدولهای ۱ و ۲ نشان داده شده است.

جدول ۱- دسترسی به بالای ساختارهای حفاظتی

ابعاد بر حسب میلی‌متر

ارتفاع منطقه خطر ^b	ارتفاع ساختار حفاظتی ^a								
	1 000	1 200	1 400	1 600	1 800	2 000	2 200	2 400	2 500
	فاصله ایمنی افقی تا منطقه خطر ^c								
2 500	0	0	0	0	0	0	0	0	0
2 400	100	100	100	100	100	100	100	100	0
2 200	600	600	500	500	400	350	250	0	0
2 000	1 100	900	700	600	500	350	0	0	0
1 800	1 100	1 000	900	900	600	0	0	0	0
1 600	1 300	1 000	900	900	500	0	0	0	0
1 400	1 300	1 000	900	800	100	0	0	0	0
1 200	1 400	1 000	900	500	0	0	0	0	0
1 000	1 400	1 000	900	300	0	0	0	0	0
800	1 300	900	600	0	0	0	0	0	0
600	1 200	500	0	0	0	0	0	0	0
400	1 200	300	0	0	0	0	0	0	0
200	1 100	200	0	0	0	0	0	0	0
0	1 100	200	0	0	0	0	0	0	0

^a ساختارهای حفاظتی با ارتفاع کمتر از ۱۰۰۰ میلی‌متر در نظر گرفته نمی‌شوند زیرا حرکت بدن را به‌طور کماهی محدود نمی‌کنند.

^b برای مناطق خطر بیش از ۲۵۰۰ میلی‌متر، به بند ۴-۱-۲-۴ مراجعه شود.

۲-۱-۲-۲-۴ برای تعیین ابعاد متناظر ارتفاع منطقه خطر، ارتفاع ساختارهای حفاظتی و فاصله ایمنی افقی تا منطقه خطر باید از مقادیر تعیین شده در جدول ۲ استفاده شود. در صورت بالابودن ریسک منطقه خطر (به بند ۴-۱-۲-۴ مراجعه شود)، مقادیر تعیین شده در جدول ۲ باید مورد استفاده قرار گیرند.

مقادیر تعیین شده در جدول ۲ نباید درون‌یابی شوند. در نتیجه، هرگاه مقادیر معلوم a ، b یا c میان دو مقدار جدول ۲ باشند باید از فاصله ایمنی بزرگ‌تر یا ساختار حفاظتی بالاتر یا تغییر ارتفاع (بالاتر یا پایین‌تر) منطقه خطر استفاده شود.

در پیوست الف مثال‌هایی از کاربرد جدول‌های ۱ و ۲ نشان داده شده‌است.

جدول ۲- دسترسی به بالای ساختارهای حفاظتی - ریسک بالا

ابعاد بر حسب میلی‌متر

ارتفاع منطقه خطر ^ج	ارتفاع ساختار حفاظتی ^{ا، ب}									
	1 000	1 200	1 400	1 600	1 800	2 000	2 200	2 400	2 500	2 700
	فاصله ایمنی افقی تا منطقه خطر، ^ج									
2 700	0	0	0	0	0	0	0	0	0	0
2 600	900	800	700	600	600	500	400	300	100	0
2 400	1 100	1 000	900	800	700	600	400	300	100	0
2 200	1 300	1 200	1 000	900	800	600	400	300	0	0
2 000	1 400	1 300	1 100	900	800	600	400	0	0	0
1 800	1 500	1 400	1 100	900	800	600	0	0	0	0
1 600	1 500	1 400	1 100	900	800	500	0	0	0	0
1 400	1 500	1 400	1 100	900	800	0	0	0	0	0
1 200	1 500	1 400	1 100	900	700	0	0	0	0	0
1 000	1 500	1 400	1 000	800	0	0	0	0	0	0
800	1 500	1 300	900	600	0	0	0	0	0	0
600	1 400	1 300	800	0	0	0	0	0	0	0
400	1 400	1 200	400	0	0	0	0	0	0	0
200	1 200	900	0	0	0	0	0	0	0	0
0	1 100	500	0	0	0	0	0	0	0	0

^ا ساختارهای حفاظتی با ارتفاع کمتر از ۱۰۰۰ میلی‌متر در نظر گرفته نمی‌شوند زیرا حرکت بدن را به‌طور کافی محدود نمی‌کنند.

^ب ساختارهای حفاظتی پایین‌تر از ۱۴۰۰ میلی‌متر نتایج مثبتی بدون اقدامات ایمنی تکمیلی مورد استفاده قرار گیرند.

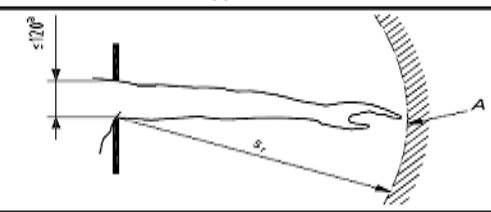
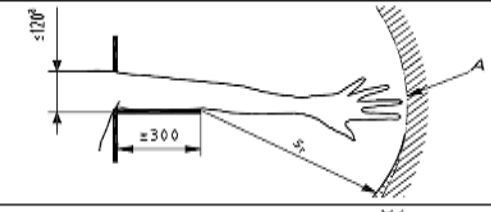
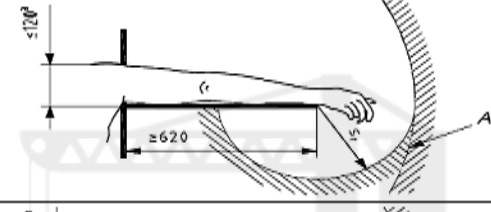
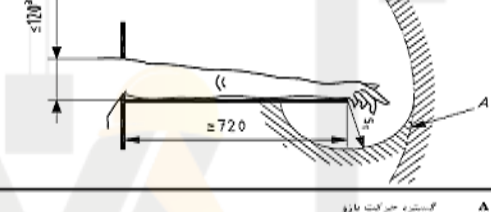
^ج برای مناطق خطر بیش از ۲۷۰۰ میلی‌متر، به بند ۴-۲-۱ مراجعه شود.

۳-۲-۴ دسترسی به پیرامون

در جدول ۳، مثال‌هایی از حرکت‌های اصلی برای افراد ۱۴ ساله و بیش‌تر (با ارتفاع تقریبی ۱/۴ متر و بیش‌تر) نشان داده شده‌است (به بند ۴-۲-۵ نیز مراجعه شود). هرگاه طول مانع محدودکننده حرکت، حداقل ۳۰۰ میلی‌متر باشد می‌توان از فاصله‌های ایمنی کوتاه‌تر از ۸۵۰ میلی‌متر (به جدول ۴ مراجعه شود) استفاده کرد.

آریا ایمن آوات

جدول ۳- دسترسی به پیرامون با محدودیت حرکتی

محدودیت حرکتی	فاصله ایمنی، S_r	توضیح
محدودیت حرکتی، تنها در شانه و زیر آرنج	≥ 850	
بازو تا ساعد، بر روی تکیه‌گاه	≥ 550	
بازو تا سطح بر روی تکیه‌گاه	≥ 230	
بازو و دست تا بند انگشت بر روی تکیه‌گاه	≥ 130	
		<p>▲ گستره حرکت بازو * فاصله ایمنی شانه‌ها * قطر روزنه گرد یا شلخ روزنه مربعی یا پهنای روزنه شیار</p>

۴-۲-۴ دسترسی از طریق روزنه‌ها

۴-۲-۴-۱ دسترسی از طریق روزنه‌های منظم - افراد ۱۴ ساله و بزرگ‌تر

در جدول ۴، S_r برای روزنه‌های منظم در خصوص افراد ۱۴ ساله و بزرگ‌تر نشان داده شده است. ابعاد روزنه e با ضلع روزنه مربعی، قطر روزنه گرد و باریک‌ترین بُعد روزنه شیار، متناظر است. برای روزنه‌های بزرگ‌تر از ۱۲۰ میلی‌متر باید از فاصله‌های ایمنی طبق بند ۴-۲-۲ استفاده شود.

جدول ۴- دسترسی از طریق روزنه‌های منظم - افراد ۱۴ساله و بزرگ‌تر

ابعاد بر حسب میلی‌متر

بخش از بدن	تصویر	روزنه	فاصله ایمنی، s_r		
			شیار	مربع	گرد
نوک انگشت		$e \leq 4$	≥ 2	≥ 2	≥ 2
		$4 < e \leq 6$	≥ 10	≥ 5	≥ 5
انگشت تا بند انگشت		$6 < e \leq 8$	≥ 20	≥ 15	≥ 5
		$8 < e \leq 10$	≥ 80	≥ 25	≥ 20
دست		$10 < e \leq 12$	≥ 100	≥ 80	≥ 80
		$12 < e \leq 20$	≥ 120	≥ 120	≥ 120
		$20 < e \leq 30$	$\geq 850^a$	≥ 120	≥ 120
		$30 < e \leq 40$	≥ 850	≥ 200	≥ 120
بازو تا مفصل شانه		$40 < e \leq 120$	≥ 850	≥ 850	≥ 850

خطوط پررنگ درون جدول، بخشی از بدن را که از طریق اندازه روزنه محدود شده است مشخص می‌کند.

^a اگر طول روزنه شیار کوچک‌تر یا برابر با ۶۵ میلی‌متر باشد شمت به‌عنوان ایست عمل می‌کند و فاصله ایمنی را می‌توان به ۲۰۰ میلی‌متر کاهش داد.

۲-۴-۲-۴ روزنه‌های منظم برای افراد ۳ساله و بزرگ‌تر

در جدول ۵، ابعاد کوچک‌تر ضخامت اندام‌های بالایی و رفتار افراد ۳ساله و بزرگ‌تر در نظر گرفته شده است (صدک پنجم قامت افراد سه‌ساله به‌طور تقریبی ۹۰۰ میلی‌متر است).

ابعاد روزنه‌های e با ضلع روزنه مربعی، قطر روزنه گرد و باریک‌ترین بُعد روزنه شیار، متناظر است. برای روزنه‌های بزرگ‌تر از ۱۲۰ میلی‌متر باید از فاصله‌های ایمنی طبق بند ۲-۴-۲ استفاده شود. **یادآوری** - در این استاندارد، اقدامات مربوط به محافظت کودکان در برابر خفگی در نظر گرفته نشده است.

جدول ۵- دسترسی از طریق روزنه‌های منظم - افراد ۳ساله و بزرگ‌تر

ابعاد بر حسب میلی‌متر

بخش از بدن	تصویر	روزنه	فاصله ایمنی، s_f		
			شمار	مربع	گرد
نوک انگشت		$e \leq 4$	≥ 2	≥ 2	≥ 2
		$4 < e \leq 6$	≥ 20	≥ 10	≥ 10
انگشت تا بند انگشت		$6 < e \leq 8$	≥ 40	≥ 30	≥ 20
		$8 < e \leq 10$	≥ 80	≥ 60	≥ 60
دست		$10 < e \leq 12$	≥ 100	≥ 80	≥ 80
		$12 < e \leq 20$	$\geq 900^a$	≥ 120	≥ 120
بازو تا مفصل شانه		$20 < e \leq 30$	≥ 900	≥ 550	≥ 120
		$30 < e \leq 100$	≥ 900	≥ 900	≥ 900

خطوط پررنگ درون جدول، بخشی از بدن را که از طریق اندازه روزنه محدود شده است مشخص می‌کند.

^a اگر طول روزنه شیار کوچک‌تر یا برابر با ۴۰ میلی‌متر باشد شصت به‌عنوان ایستاد عمل می‌کند و فاصله ایمنی را می‌توان به ۱۲۰ میلی‌متر کاهش داد.

۳-۴-۲-۴ روزنه‌های با شکل نامنظم

درمورد روزنه‌های نامنظم، گام‌های زیر باید به ترتیب تعیین شده انجام شوند.

الف) موارد زیر را تعیین کنید:

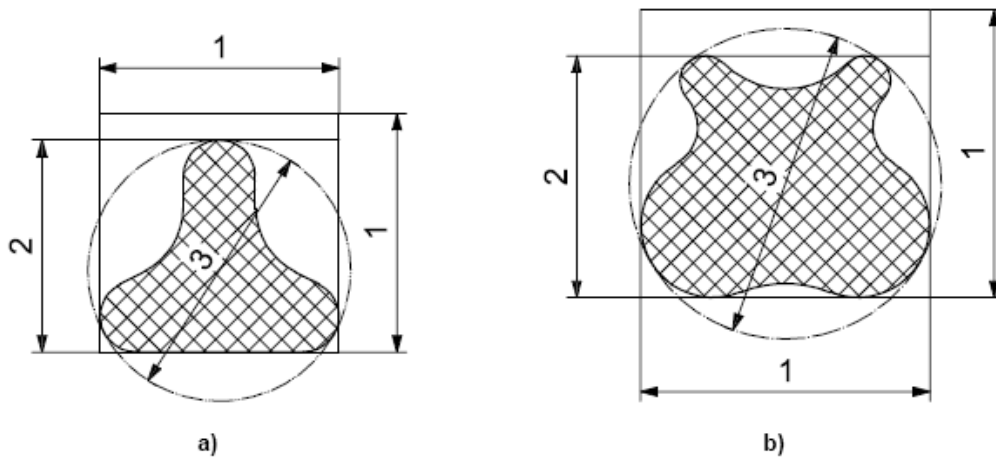
- قطر کوچک‌ترین روزنه گرد،
- ضلع کوچک‌ترین روزنه مربعی، و
- پهنای باریک‌ترین روزنه شیار

که روزنه نامنظم می‌تواند به‌طور کامل وارد آن شود (به ناحیه هاشورخورده در شکل‌های ۳-الف و

۳-ب مراجعه شود).

ب) سه فاصله متناظر را طبق جدول ۴ یا جدول ۵ برگزینید،

پ) می‌توان از کوتاه‌ترین فاصله ایمنی از میان سه مقدار برگزیده در بند ب استفاده کرد.



راهنما:

ضلع	۱
پهنا	۲
قطر	۳

شکل ۳- روزنه‌های با شکل نامنظم

۵-۲-۴ اثر ساختارهای حفاظتی تکمیلی بر فاصله‌های ایمنی

در جدول‌های ۱ تا ۵، ساختارهای حفاظتی مورد اشاره در یک سطح قرار گرفته‌اند. بایستی به‌خاطر داشت که ساختارهای حفاظتی تکمیلی یا سطوحی که بدین‌گونه عمل می‌کنند ممکن است حرکت آزادانه بازو، دست یا انگشتان را کاهش دهند و می‌توانند منطقه‌ی روایی نقاط خطر را افزایش دهند. در جدول‌های ۳ و ۶، مثال‌هایی از شیوه‌ی دستیابی به این امر نشان داده شده‌است. ساختارهای حفاظتی و سطوحی که بازو بتواند روی آن قرار گیرد ممکن است در هر زاویه‌ای خم شوند.

آریا ایمن آوات

جدول ۶- دسترسی به پیرامون با ساختارهای حفاظتی تکمیلی

ابعاد بر حسب میلی‌متر

محدودیت حرکتی	فاصله ایمنی، s_r	تصویر
محدودیت حرکتی در شانه و گودی آرنج: دو ساختار حفاظتی جداگانه - یکی از آنها حرکت از مجاز می‌کند، دیگری حرکت از آرنج را مجاز می‌کند.	$s_{r1} \geq 230$ $s_{r2} \geq 550$ $s_{r3} \geq 850$	
محدودیت حرکتی در شانه و گودی آرنج: یک ساختار حفاظتی جداگانه که حرکت از انگشتان تا بند انگشت را مجاز می‌کند.	$s_{r3} \geq 850$ $s_{r4} \geq 130$	

s_r فاصله ایمنی شعاعی

۳-۴ فاصله‌های ایمنی برای جلوگیری از دسترسی اندام‌های پایینی

به‌طور کلی، فاصله‌های ایمنی برای اندام‌های بالایی بایستی با استفاده از جدول‌های ۱ تا ۶ تعیین شوند. هرگاه دسترسی اندام‌های بالایی به روزنه پیش‌بینی نشود می‌توان از مقادیر تعیین‌شده در جدول ۷ به‌منظور تعیین فاصله‌های ایمنی برای اندام‌های پایینی استفاده کرد.

بُعد روزنه‌های e با ضلع روزنه مربعی، قطر روزنه گرد یا باریک‌ترین بُعد روزنه شیار، متناظر است. مقادیر تعیین‌شده در جدول ۷ بستگی به پوشیدن لباس یا پاپوش ندارد و درمورد افراد ۱۴ ساله و بزرگ‌تر کاربرد دارند.

برای دسترسی از طریق روزنه‌های با شکل نامنظم، به بند ۴-۲-۴-۳ مراجعه شود.

جدول ۷- دسترسی اندام‌های پایینی از طریق روزنه‌های با شکل منظم

ابعاد بر حسب میلی‌متر

بخش از اندام پایینی	تصویر	روزنه	فاصله ایمنی: e	
			شمار	مربع یا گرد
نوک انگشت		$e \leq 5$	0	0
		$5 < e \leq 15$	≥ 10	0
		$15 < e \leq 35$	$\geq 80^a$	≥ 25
پا		$35 < e \leq 60$	≥ 180	≥ 80
		$60 < e \leq 80$	$\geq 650^b$	≥ 180
ساق (نوک انگشت تا رانو)		$80 < e \leq 95$	$\geq 1\ 100^c$	$\geq 650^b$
ساق (نوک انگشت تا کشاله)		$95 < e \leq 180$	$\geq 1\ 100^c$	$\geq 1\ 100^c$
		$180 < e \leq 240$	مجانر نیست	$\geq 1\ 100^c$

* اگر طول روزنه شمار کوچک‌تر یا برابر با ۷۵ میلی‌متر باشد فاصله را می‌توان به بزرگ‌تر یا برابر با ۵۰ میلی‌متر کاهش داد.
b این مقدار با ساق (نوک انگشت تا رانو) متناظر است.
c این مقدار با ساق (نوک انگشت تا کشاله) متناظر است.

یادآوری = روزنه‌های شمار با $e > 180\text{ mm}$ و روزنه‌های مربع یا گرد با $e > 240\text{ mm}$ دسترسی کل بدن را میسر می‌کنند (به پاراگراف آخر بند ۱ نیز مراجعه شود).

در برخی از موارد (برای مثال ماشین‌های کشاورزی متحرک که برای حرکت بر روی زمین ناهموار طراحی شده‌اند) فاصله‌های ایمنی تعیین شده در این استاندارد را نمی‌توان به کار برد. در چنین مواردی بایستی حداقل از ساختارهای حفاظتی برای محدود کردن حرکت آزاد اندام‌های پایینی استفاده شود. برای این روش می‌توان از فاصله‌های تعیین شده در پیوست ب استفاده کرد.

آریا ایمن آوات

پیوست الف (اطلاعاتی)

استفاده از جدول‌های ۱ و ۲ با مقادیر میانی

در مثال‌های زیر، استفاده از جدول‌های ۱ و ۲ در زمانی که مقادیری غیر از مقادیر تعیین شده در خود جدول‌ها استفاده می‌شوند توضیح داده شده‌است.

مثال ۱- برای تعیین ارتفاع ساختار حفاظتی، b ، با مقادیر معلوم برای a و c .

اگر ارتفاع منطقه خطر، a ، برابر با ۱۵۰۰ میلی‌متر و فاصله افقی آن از ساختار حفاظتی پیشنهادی، c ، برابر با ۸۰۰ میلی‌متر باشد آن‌گاه با استفاده از جدول ۲، ارتفاع ساختار حفاظتی، b ، را می‌توان به صورت زیر تعیین کرد. مقدار $a=1600\text{mm}$ (به Ⓢ مراجعه شود) به عنوان نزدیک‌ترین مقدار به ۱۵۰۰ میلی‌متر برگزیده می‌شود در حالی که دارای فاصله‌های ایمنی در آن ردیف است که از $a=1400$ بزرگ‌تر (ایمن‌تر) است. مقدار $c=800\text{mm}$ (به Ⓢ مراجعه شود) برگزیده می‌شود. مقدار متناظر برای ارتفاع ساختار حفاظتی، b ، برابر است با ۱۸۰۰ میلی‌متر (به Ⓢ مراجعه شود).

ابعاد بر حسب میلی‌متر

ارتفاع منطقه خطر ^c a	ارتفاع ساختار حفاظتی ^b									
	1 000	1 200	1 400	1 600	1 800 Ⓢ	2 000	2 200	2 400	2 500	2 700
	فاصله ایمنی افقی تا منطقه خطر ^c									
2 700	0	0	0	0	0	0	0	0	0	0
2 600	900	800	700	600	600	500	400	300	100	0
2 400	1 100	1 000	900	800	700	600	400	300	100	0
2 200	1 300	1 200	1 000	900	800	600	400	300	0	0
2 000	1 400	1 300	1 100	900	800	600	400	0	0	0
1 800	1 500	1 400	1 100	900	800	600	0	0	0	0
1 600 Ⓢ	1 500	1 400	1 100	900	800 Ⓢ	500	0	0	0	0
1 400	1 500	1 400	1 100	900	800	0	0	0	0	0
1 200	1 500	1 400	1 100	900	700	0	0	0	0	0
1 000	1 500	1 400	1 000	800	0	0				
800	1 500	1 300	900	600	0	0				
600	1 400	1 300	800	0	0	0				
400	1 400	1 200	400	0	0	0				
200	1 200	900	0	0	0	0				
0	1 100	500	0	0	0	0				

^a ساختارهای حفاظتی با ارتفاع کم‌تر از ۱۰۰۰ متر مورد نظر نیستند زیرا حرکت بدن را به طور کافی

محدود نمی‌کنند.

^b ساختارهای حفاظتی پایین‌تر از ۱۴۰۰ میلی‌متر نبایستی بدون اقدامات ایمنی تکمیلی مورد

استفاده قرار گیرند.

^c برای مناطق خطر بالاتر از ۲۷۰۰ میلی‌متر به بند ۴-۲-۱ مراجعه شود.

شکل الف-۱- مثال ۱- جدول ۲

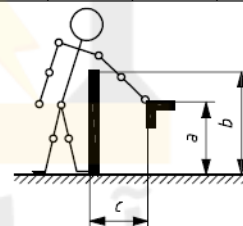
مثال ۲- برای تعیین فاصله ایمنی افقی، c ، از منطقه خطر با مقادیر معلوم برای a و b .

اگر ارتفاع ساختار حفاظتی، b ، برابر با ۱۳۰۰ میلی‌متر و ارتفاع منطقه خطر، a ، برابر با ۲۳۰۰ میلی‌متر باشد آن‌گاه با استفاده از جدول ۲، فاصله ایمنی افقی از منطقه خطر، c ، را می‌توان به‌صورت زیر تعیین کرد.

مقدار $b=1200\text{mm}$ (به $\textcircled{1}$ مراجعه شود) به‌عنوان نزدیک‌ترین مقدار به ۱۳۰۰ میلی‌متر برگزیده می‌شود درحالی‌که دارای فاصله‌های ایمنی در آن ستون است که از $b=1400$ بزرگ‌تر (ایمن‌تر) است. مقدار $a=2200\text{mm}$ (به $\textcircled{2}$ مراجعه شود) به‌عنوان نزدیک‌ترین مقدار به ۲۳۰۰ میلی‌متر برگزیده می‌شود درحالی‌که دارای فاصله‌های ایمنی که از $a=2400$ بزرگ‌تر (ایمن‌تر) است. برگزیده می‌شود. مقدار متناظر برای، c ، برابر است با ۱۲۰۰ میلی‌متر (به $\textcircled{3}$ مراجعه شود).
به زیرنویس b مراجعه شود.

ابعاد برحسب میلی‌متر

ارتفاع منطقه خطر ^c a	ارتفاع ساختار حفاظتی ^{a,b} b									
	1 000	1 200 $\textcircled{1}$	1 400	1 600	1 800	2 000	2 200	2 400	2 500	2 700
	فاصله ایمنی افقی تا منطقه خطر، c									
2 700	0	0	0	0	0	0	0	0	0	0
2 600	900	800	700	600	600	500	400	300	100	0
2 400	1 100	1 000	900	800	700	600	400	300	100	0
2 200 $\textcircled{2}$	1 300	1 200 $\textcircled{3}$	1 000	900	800	600	400	300	0	0
2 000	1 400	1 300	1 100	900	800	600	400	0	0	0
1 800	1 500	1 400	1 100	900	800	600	0	0	0	0
1 600	1 500	1 400	1 100	900	800	500	0	0	0	0
1 400	1 500	1 400	1 100	900	800	0	0	0	0	0
1 200	1 500	1 400	1 100	900	700	0	0	0	0	0
1 000	1 500	1 400	1 000	800	0	0				
800	1 500	1 300	900	600	0	0				
600	1 400	1 300	800	0	0	0				
400	1 400	1 200	400	0	0	0				
200	1 200	900	0	0	0	0				
0	1 100	500	0	0	0	0				



^a ساختارهای حفاظتی با ارتفاع کم‌تر از ۱۰۰۰ متر مورد نظر نیستند زیرا حرکت بدن را به‌طور کافی محدود نمی‌کنند.

^b ساختارهای حفاظتی پایین‌تر از ۱۴۰۰ میلی‌متر نبایستی بدون اقدامات ایمنی تکمیلی مورد استفاده قرار گیرند.

^c برای مناطق خطر بالاتر از ۲۷۰۰ میلی‌متر به بند ۴-۲-۱ مراجعه شود.

شکل الف-۲- مثال ۲- جدول ۲

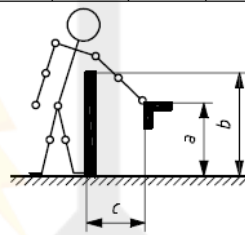
مثال ۳- برای تعیین ارتفاع منطقه خطر، a ، با مقادیر معلوم برای b و c .

اگر ارتفاع ساختار حفاظتی، b ، برابر با ۱۷۰۰ میلی‌متر و فاصله ایمنی افقی از منطقه خطر، c ، برابر با ۸۵۰ میلی‌متر باشد آن‌گاه با استفاده از جدول ۲، ارتفاع منطقه خطر، a ، را می‌توان به‌صورت زیر تعیین کرد. مقدار $b=1600\text{mm}$ (به $\textcircled{1}$ مراجعه شود) به‌عنوان نزدیک‌ترین مقدار به ۱۷۰۰ میلی‌متر

برگزیده می شود درحالی که دارای فاصله های ایمنی در آن ستون است که از $b=1800$ بزرگ تر (ایمن تر) است. مقدار $c=900$ (به \ominus مراجعه شود) به عنوان نزدیک ترین مقدار به 850 میلی متر برگزیده می شود و چند موقعیت احتمالی در شکل الف-۳ تأکید می شود. مقدار متناظر برای a ، برابر است با 2400 میلی متر یا بیش تر، یا 1000 میلی متر یا کم تر (به \ominus مراجعه شود). موقعیت این ساختار حفاظتی از مناطق خطر بیش از 1000 میلی متر یا زیر 2400 میلی متر محافظت نمی کند.

ابعاد بر حسب میلی متر

ارتفاع منطقه خطر ^c a	ارتفاع ساختار حفاظتی ^b									
	1 000	1 200	1 400	1 600 \ominus	1 800	2 000	2 200	2 400	2 500	2 700
	فاصله ایمنی افقی تا منطقه خطر ^c									
d	2 700 \ominus	0	0	0	0	0	0	0	0	0
	2 600 \ominus	900	800	700	600	600	500	400	300	100
	2 400 \ominus	1 100	1 000	900	800	700	600	400	300	100
e				900 \ominus	800	600	400	300	0	0
				900 \ominus	800	600	400	0	0	0
				900 \ominus	800	600	0	0	0	0
				900 \ominus	800	500	0	0	0	0
				900 \ominus	800	0	0	0	0	0
d	1 000 \ominus	1 500	1 400	1 000	800	0	0			
	800 \ominus	1 500	1 300	900	600	0	0			
	600 \ominus	1 400	1 300	800	0	0	0			
	400 \ominus	1 400	1 200	400	0	0	0			
	200 \ominus	1 200	900	0	0	0	0			
	0 \ominus	1 100	500	0	0	0	0			



a ساختارهای حفاظتی با ارتفاع کم تر از 1000 متر مورد نظر نیستند زیرا حرکت بدن را به طور کافی محدود نمی کنند.

b ساختارهای حفاظتی پایین تر از 1400 میلی متر نبایستی بدون اقدامات ایمنی تکمیلی مورد استفاده قرار گیرند.

c برای مناطق خطر بالاتر از 2700 میلی متر به بند ۴-۲-۱ مراجعه شود.

d امکان پذیر است.

e امکان پذیر نیست.

شکل الف-۳- مثال ۳- جدول ۲

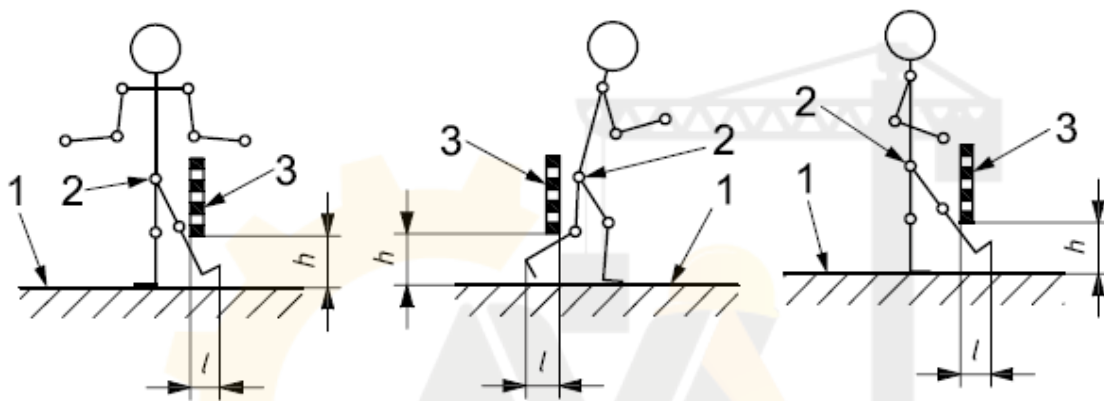
مثال ۴- برای ریسک بالا، اگر ارتفاع منطقه خطر، a ، برابر با 1800 میلی متر باشد و اگر ساختار حفاظتی، شبکه ای با ارتفاع $b=2000$ (جدول ۲) فاصله ایمنی $c=600$ خواهد بود. شبکه دارای روزه های مربعی ($50\text{mm} \times 50\text{mm}$) است، فاصله ایمنی طبق توصیه جدول ۴ برابر می شود با $s_r=850$. این فاصله ایمنی بزرگ تر بایستی در نظر گرفته شود.

پیوست ب (اطلاعاتی)

فاصله‌های مورد نیاز برای منع دسترسی آزاد اندام‌های پایینی

برای محافظت از حرکت آزاد اندام‌های پایینی در ساختارهای حفاظتی موجود می‌توان از یک ساختار حفاظتی تکمیلی استفاده کرد. برای این روش، فاصله‌های تعیین شده در این پیوست، مربوط به ارتفاع زمین یا سطح مرجع تا ساختار حفاظتی است. این روش، حفاظت محدودی را فراهم می‌کند؛ در بسیاری از موارد، روش‌های دیگر مناسب‌تر خواهند بود.

یادآوری - این فواصل، فواصل ایمنی نیستند و برای محدود کردن دسترسی ممکن است نیاز به پیش‌گیری‌های تکمیلی باشد.



حالت ۳

حالت ۲

حالت ۱

راهنما:

۱	سطح مرجع	h	ارتفاع تا ساختار حفاظتی
۲	مفصل ران	l	فاصله برای پاگیری
۳	ساختار حفاظتی		

شکل ب-۱- منع حرکت آزاد در ساختارهای حفاظتی

در جدول ب-۱ فاصله‌های مربوط به حالت‌های ویژه‌ای تعیین شده‌است که هرگاه فرد بدون پشتیبانی تکمیلی در موقعیت ایستاده بماند (به شکل ب-۱ مراجعه شود) از دسترسی به اندام‌های پایینی جلوگیری می‌شود.

در صورت وجود ریسک سر خوردن یا استفاده نادرست، به کارگیری مقادیر مندرج در جدول ب-۱ ممکن است نامناسب باشد.

در این جدول نبایستی از درون‌یابی مقادیر استفاده شود. اگر ارتفاع، h تا ساختار حفاظتی میان دو مقدار قرار گیرد آن‌گاه بایستی از فاصله مربوط به مقدار بالاتر h استفاده شود.

جدول ب-۱- فاصله‌هایی که دسترسی اندام‌های پایینی محدود شده‌است

ابعاد ب حسب ميلم, متر

ارتفاع h تا ساختار حفاظتی	فاصله I		
	حالت ۱	حالت ۲	حالت ۳
$h \leq 200$	≥ 340	≥ 665	≥ 290
$200 < h \leq 400$	≥ 550	≥ 765	≥ 615
$400 < h \leq 600$	≥ 850	≥ 950	≥ 800
$600 < h \leq 800$	≥ 950	≥ 950	≥ 900
$800 < h \leq 1\ 000$	$\geq 1\ 125$	$\geq 1\ 195$	$\geq 1\ 015$

یادآوری - روزنه‌های شیار با $e > 180\text{ mm}$ و روزنه‌های مربع یا گرد با $e > 240\text{ mm}$ دسترسی را برای کل بدن میسر می‌کند.



کتاب نامه

- [1] ISO 13855, *Safety of machinery — Positioning of protective equipment with respect to the approach speeds of parts of the human body*
- [2] ISO 14121-1, *Safety of machinery — Risk assessment — Part 1: Principles*
- [3] ISO 14738, *Safety of machinery — Anthropometric requirements for the design of workstations at machinery*
- [4] EN 547-3, *Safety of machinery — Human body measurements — Part 3: Anthropometric data*



آریا ایمن آوات