



جمهوری اسلامی ایران

Islamic Republic of Iran

موسسه استاندارد و تحقیقات صنعتی ایران

Institute of Standards and Industrial Research of Iran



استاندارد ملی ایران

۷۹۱۱

چاپ اول

خرداد ۱۳۸۴

ISIRI

7911

1st.edition

JUN 2005

**دیگهای فولادی؛ با ساختمان جوش شده؛ مخصوص
گرمایش مرکزی و تامین آب گرم مصرفی (به طور غیر
مستقیم) با ظرفیت حرارتی ۴۴ کیلو وات تا ۳ مگا وات-
ویژگیها و روشهای آزمون**

**Welded steel boilers for central heating and
indirect hot water supply (rated output 44 KW
to 3 MW)-Specification and test methods**

آریا ایمن آوات

نشانی مؤسسه استاندارد و تحقیقات صنعتی ایران: کرج - شهر صنعتی، صندوق پستی ۱۶۳-۳۱۵۸۵



دفتر مرکزی: تهران - ضلع جنوبی میدان ونک - صندوق پستی: ۶۱۳۹-۱۴۱۵۵

تلفن مؤسسه در کرج: ۰۲۶۱-۲۸۰۶۰۳۱-۸



تلفن مؤسسه در تهران ۰۲۱-۸۸۷۹۴۶۱-۵

دورنگار: کرج ۲۸۰۸۱۱۴ - ۰۲۶۱ تهران: ۰۲۱-۸۸۸۷۰۸۰-۸۸۸۷۱۰۳



بخش فروش - تلفن: ۰۲۶۱-۲۸۰۷۰۴۵ دورنگار: ۰۲۶۱-۲۸۰۷۰۴۵



پیام نگار: Standard @ isiri.or.ir



بها: ۱۹۵۰۰ ریال



Headquarter: Institute of Standards and Industrial Research of IRAN

P.O. BOX : 31585-163 Karaj – IRAN

Central office : Southern corner of Vanak square , Tehran

P.O. BOX : 14155 –6139 Tehran - IRAN



Tel.(Karaj): 0098 261 2806031 –8



Tel.(Tehran): 0098 21 8879461-5



Fax (Karaj): 0098 261 2808114



Fax (Tehran): 0098 21 8887080 , 8887103



Email : Standard @ isiri . or . ir



Price : 19500 RLS

« بسمه تعالی »

آشنایی با مؤسسه استاندارد و تحقیقات صنعتی ایران

مؤسسه استاندارد و تحقیقات صنعتی ایران به موجب قانون، تنها مرجع رسمی کشور است که عهده دار وظیفه تعیین، تدوین و نشر استانداردهای ملی (رسمی) میباشد.

تدوین استاندارد در رشته های مختلف توسط کمیسیون های فنی مرکب از کارشناسان مؤسسه، صاحب نظران مراکز و مؤسسات علمی، پژوهشی، تولیدی و اقتصادی آگاه و مرتبط با موضوع صورت می گیرد. سعی بر این است که استانداردهای ملی، در جهت مطلوبیت ها و مصالح ملی و با توجه به شرایط تولیدی، فنی و فن آوری حاصل از مشارکت آگاهانه و منصفانه صاحبان حق و نفع شامل: تولیدکنندگان، مصرف کنندگان، بازرگانان، مراکز علمی و تخصصی و نهادها و سازمانهای دولتی باشد. پیش نویس استانداردهای ملی جهت نظرخواهی برای مراجع ذینفع و اعضای کمیسیون های فنی مربوط ارسال می شود و پس از دریافت نظرات و پیشنهادها در کمیته ملی مرتبط با آن رشته طرح و در صورت تصویب به عنوان استاندارد ملی (رسمی) چاپ و منتشر می شود.

پیش نویس استانداردهایی که توسط مؤسسات و سازمانهای علاقمند و ذیصلاح و با رعایت ضوابط تعیین شده تهیه می شود نیز پس از طرح و بررسی در کمیته ملی مربوط و در صورت تصویب، به عنوان استاندارد ملی چاپ و منتشر می گردد. بدین ترتیب استانداردهایی ملی تلقی می شود که بر اساس مفاد مندرج در استاندارد ملی شماره ۱۵۱ تدوین و در کمیته ملی مربوط که توسط مؤسسه تشکیل میگردد به تصویب رسیده باشد.

مؤسسه استاندارد و تحقیقات صنعتی ایران از اعضای اصلی سازمان بین المللی استاندارد میباشد که در تدوین استانداردهای ملی ضمن توجه به شرایط کلی و نیازمندیهای خاص کشور، از آخرین پیشرفتهای علمی، فنی و صنعتی جهان و استانداردهای بین المللی استفاده می نماید.

مؤسسه استاندارد و تحقیقات صنعتی ایران می تواند با رعایت موازین پیش بینی شده در قانون به منظور حمایت از مصرف کنندگان، حفظ سلامت و ایمنی فردی و عمومی، حصول اطمینان از کیفیت محصولات و ملاحظات زیست محیطی و اقتصادی، اجرای بعضی از استانداردها را با تصویب شورای عالی استاندارد اجباری نماید. مؤسسه می تواند به منظور حفظ بازارهای بین المللی برای محصولات کشور، اجرای استاندارد کالاهای صادراتی و درجه بندی آنرا اجباری نماید.

همچنین بمنظور اطمینان بخشیدن به استفاده کنندگان از خدمات سازمانها و مؤسسات فعال در زمینه مشاوره، آموزش، بازرسی، معیزی و گواهی کنندگان سیستم های مدیریت کیفیت و مدیریت زیست محیطی، آزمایشگاهها و کالیبره کنندگان وسایل سنجش، مؤسسه استاندارد اینگونه سازمانها و مؤسسات را بر اساس ضوابط نظام تأیید صلاحیت ایران مورد ارزیابی قرار داده و در صورت احراز شرایط لازم، گواهینامه تأیید صلاحیت به آنها اعطا نموده و بر عملکرد آنها نظارت می نماید. ترویج سیستم بین المللی یکاها، کالیبراسیون وسایل سنجش تعیین عیار فلزات گرانبها و انجام تحقیقات کاربردی برای ارتقای سطح استانداردهای ملی از دیگر وظایف این مؤسسه می باشد.

**کمیسیون تدوین استاندارد "دیگهای فولادی ؛ با ساختمان جوش شده ؛
مخصوص گرمایش مرکزی و تامین آب گرم مصرفی (به طور غیر مستقیم) با ظرفیت
مرازی ۴۴ کیلو وات تا ۳ مگا وات "**

رئیس	سمت یا نمایندگی
کریم ، حسن (لیسانس مهندسی متالورژی)	شرکت بازرسی آلیاژ دار
اعضاء	
اشفعی ، بابک (لیسانس مهندسی مکانیک)	شرکت اسوه ایران
امیر منوچهری نائینی ، حسین (لیسانس مهندسی مکانیک)	شرکت پاکمن
بهادری نژاد ، خسرو (لیسانس مهندسی مکانیک)	شرکت بازرسی کیفیت استاندارد ایران
ثبوتی ، عبدالمجید (لیسانس مهندسی مکانیک)	شرکت بازرسی آلیاژ دار
جابری ، ناصر (لیسانس مهندسی مکانیک)	شرکت ماشین سازی اراک
فرهی ، فریدون (لیسانس مهندسی متالورژی)	شرکت شوفاژکار

شرکت بازرسی SGS	کاظمی نیا ، صمد (لیسانس مهندسی مکانیک)
موسسه استاندارد و تحقیقات صنعتی ایران	محبی ، محسن (لیسانس مهندسی مکانیک)
شرکت جوش گستر سینا	محبوبی پور ، سعید (لیسانس مهندسی مکانیک)
شرکت سوپر اکتیو	نور محمدی سیگاردودی ، جاوید (لیسانس مهندسی مکانیک)
شرکت مهندسی و ساختمان صنایع انرژی پایه	هنرمندیان ، نیما (فوق لیسانس مهندسی متالورژی)
دبیر	
موسسه استاندارد و تحقیقات صنعتی ایران	نکونام ، همایون (لیسانس مهندسی مکانیک)

آریا ایمن آوات

اعضای دویست و چهاردهمین اجلاس کمیته ملی استاندارد

“دیگهای فولادی ؛ با ساختمان جوش شده ؛ مخصوص گرمایش مرکزی و تامین آب گرم مصرفی (به طور غیر مستقیم) با ظرفیت حرارتی ۴۴ کیلو وات تا ۳ مگا وات ”

رئیس	سمت یا نمایندگی
مستوفی زاده ، محمد علی	شورای صنایع گاز و لوازم خانگی
اعضاء	
آشنائیان ، سارا	شورای صنایع گاز و لوازم خانگی
امیر منوچهری نائینی ، حسین	شرکت پاکمن
ایلی پور ، مهدی	شرکت کالای گاز بوتان
بردبار ، منصوره	موسسه استاندارد و تحقیقات صنعتی ایران
پهلوانی ، بهروز	شرکت بازرسی آلیاژدار
ثبوتی ، عبدالمجید	مدیر عامل شرکت بازرسی آلیاژدار
جابری ، ناصر	ماشین سازی اراک
خوشحال ، هادی	موسسه استاندارد و تحقیقات صنعتی ایران
رضاقلی ، سید مصطفی	شرکت تراشه سازه طلوع
صدیقیان ، فرناز	موسسه استاندارد و تحقیقات صنعتی ایران
فرهی ، فریدون	شرکت شوفاژکار
قرلباش ، پریچهر	موسسه استاندارد و تحقیقات صنعتی ایران

شرکت بازرسی آلیاژدار

کریم ، حسن

موسسه استاندارد و تحقیقات صنعتی ایران

محبی ، محسن

موسسه استاندارد و تحقیقات صنعتی ایران

نکونام ، همایون

دبیر

نماینده مدیریت هماهنگی تدوین استاندارد

نوروزی زاده ، حمیرا



آریا ایمن آوات

پیشگفتار

استاندارد دیگهای فولادی؛ با ساختمان جوش شده؛ مخصوص گرمایش مرکزی و تامین آب گرم مصرفی (به طور غیر مستقیم) با ظرفیت حرارتی 44 کیلو وات تا 3 مگا وات که توسط کمیسیون های مربوط تهیه و تدوین شده و در دویست و چهاردهمین جلسه کمیته ملی استاندارد مکانیک و فلز شناسی مورخ 83/12/19 مورد تصویب قرار گرفته است و به استناد بند یک ماده 3 قانون اصلاح قوانین و مقررات مؤسسه استاندارد و تحقیقات صنعتی ایران مصوب بهمن ماه 1371 بعنوان استاندارد ملی ایران منتشر می شود.

برای حفظ هماهنگی با تحولات و پیشرفتهای ملی و جهانی در زمینه صنایع، علوم و خدمات؛ استانداردهای ملی ایران در مواقع لزوم تجدید نظر خواهد شد و هر گونه پیشنهادی که برای اصلاح یا تکمیل این استاندارد ارائه شود در تجدید نظر بعدی مورد توجه قرار خواهد گرفت.

بنابراین برای مراجعه به استاندارد های ایران باید همواره از آخرین تجدید نظر آنها استفاده کرد.

در تهیه و تدوین این استاندارد سعی شده است که ضمن توجه به شرایط موجود و نیازهای جامعه، در حد امکان بین این استاندارد و استانداردهای بین المللی و استاندارد ملی کشور های صنعتی و پیشرفته هماهنگی ایجاد شود.

منبع و مآخذی که برای تهیه این استاندارد به کار رفته به شرح زیر است:

BS 855 (1990) , Specification for :

Welded steel boilers for central heating and indirect hot water supply (rated output 44 KW to 3 MW)

آریا ایمن آوات

فهرست

صفحه	عنوان
	بخش اول - کلیات
۱	۱ هدف و دامنه کاربرد
۲	۱-۱ مراجع الزامی
۴	۲-۱ اصطلاحات و تعاریف
۵	۳-۱ کارایی دیگ (بازده)
۵	۴-۱ فشارهای طراحی و درجه حرارت های جریان
	بخش دوم - مواد و تنش های طراحی
۸	۱-۲ مواد
۱۰	۲-۲ تنش طراحی
	بخش سوم - طراحی
۱۲	۱-۳ کلیات
۱۲	۲-۳ بدنه استوانه ای تحت فشار داخلی
۱۸	۳-۳ کلگی های عدسی شکل و لبه دار

۲۵	۴-۳ پایه های لوله ای و انشعابات
۲۷	۵-۳ دریچه های آدم رو و بازدید
۲۸	۶-۳ مهارها، محکم کننده ها و سطوح تقویت شده
۴۱	۷-۳ لوله ها و صفحات لوله
۴۸	۸-۳ کوره های استوانه ای و محفظه های احتراق تحت فشار خارجی
۵۱	۹-۳ آتشدان ها

بخش چهارم - تولید و مهارت سافت

۵۵	۱-۴ قسمت های تحت فشار
۷۰	۲-۴ جوشکاری
۷۵	۳-۴ دریچه های تعدیل کننده ، درب ها و منافذ بازدید چشمی
۷۶	۴-۴ خاکستردان ها
۷۶	۵-۴ سوراخ های بازرسی و نظافت
۷۶	۶-۴ تمهیدات برای اتصالات، ادوات و لوازم
۷۷	۷-۴ مونتاژ دیگ

آریا ایمن آوات

بخش پنجم - اتصالات و تجهیزاتی که روی دیگ نصب می شوند

۷۸	۱-۵ شیرهای اطمینان
۸۱	۲-۵ لوله های تخلیه
۸۲	۳-۵ شیرهای تخلیه
۸۲	۴-۵ فشارسنج ها
۸۳	۵-۵ دماسنج ها
۸۳	۶-۵ محل نصب سنجه آزمون بازرسی
۸۳	۷-۵ سنجه های سطح آب
	۸-۵ هشداردهنده های صوتی سطح آب، قطع سوخت و
۸۵	دریوهای ذوب شدنی (زودگذاز)
۸۶	۹-۵ لوله های رابط برای تجهیزات سطح آب
۸۶	۱۰-۵ شیرهای تغذیه آب دیگ
۸۶	۱۱-۵ تخلیه ها
۸۸	۱۲-۵ شیرهای قطع کننده

بخش ششم - تجهیزات احتراق

۹۰	۱-۶ کلیات
۹۰	۲-۶ احتراق سوخت جامد
۹۰	۳-۶ احتراق سوخت مایع
۹۰	۴-۶ احتراق گاز

بخش هفتم – کنترل‌های فودکار و تجهیزات الکتریکی

۱-۷ کنترل کننده های خودکار برای دیگهای آب گرم ۹۱

بخش هشتم – بازرسی و نشانه گذاری

۱-۸ بازرسی ۹۸
 ۲-۸ آزمون هیدرواستاتیک ۹۸
 ۳-۸ نشانه گذاری ۹۸

پیوستها :

۱۴۸ پیوست الف : شرایط مونتاژ
 ۱۵۰ پیوست ب : تاسیسات الکتریکی
 ۱۵۳ پیوست پ : طبقه بندی دیگها
 ۱۵۶ پیوست ت : اطلاعاتی که باید توسط سازنده دیگ ارائه گردد
 ۱۵۶ پیوست ث : اطلاعاتی که باید توسط خریدار دیگ ارائه گردد

آریا ایمن آوات

استاندارد دیگهای فولادی با ساختمان جوش شده مخصوص گرمایش مرکزی و تأمین آب گرم مصرفی (به طور غیرمستقیم) با ظرفیت حرارتی ۴۴ کیلووات تا ۳ مگاوات

بخش اول - کلیات

۱ هدف و دامنه کاربرد

هدف از تدوین این استاندارد، تعیین الزامات طراحی و ساخت؛ شامل مواد مصرفی، روش ساخت، بازرسی، آزمون و نشانه گذاری دیگهای فولادی با ساختمان جوش شده می باشد که برای تأمین گرمایش مرکزی و آب گرم مصرفی (به طور غیرمستقیم) برای فشارهای طراحی، درجه حرارت های جریان آب و ظرفیت های حرارتی مطابق با طبقه بندی جدول (۱) مورد استفاده قرار می گیرند.

دامنه کاربرد این استاندارد شامل دیگهای فولادی آب گرم یا بخار آب با فشار پائین (مطابق با جدول ۱)، با ظرفیت حرارتی بین ۴۴ کیلووات تا ۳ مگاوات و با مصرف یک یا چند نوع از سوخت های تعریف شده در زیر، می باشد:

الف) سوخت های جامد بدون دود، مانند کک کوره^۱، کک با درجه حرارت پایین یا آنتراسیت^۲
ب) زغال سنگ معدنی که بوسیله دستگاه های سوخت رسان مکانیکی به تنوره هدایت و در آنجا سوزانده می شود.

پ) سوخت های گازی از خانواده های دوم و سوم (مطابق با استانداردهای ملی ایران به شماره ...^۳)

۱. کک کوره، ککی است که از زغال سنگ تقطیر شده در حرارت زیاد تولید و دارای تراکم و استحکام مناسب و نیز درصد مواد فرار کم می باشد و در کوره های بلند به کار برده می شود.

۲. زغال سنگی محتوی ۹۳ الی ۹۶ درصد کربن که به آهستگی می سوزد و خاکستر و رطوبت آن کم است.

۳. تا زمان تدوین این استاندارد به استاندارد BS 4947 مراجعه نمایید.

همچنین این استاندارد، دیگهای فولادی با ظرفیت حرارتی بین ۳۰ کیلو وات تا ۳ مگاوات که با سوخت های مایع مطابق با استاندارد ملی ایران به شماره ...^۱ کار می کنند را دربر می گیرد. این استاندارد در مورد دیگهای آب داغ که توسط بخار آب تحت فشار قرار می گیرند نیز کاربرد دارد.

1-1 مراجع الزامی

مدارک الزامی زیر حاوی مقرراتی است که در متن این استاندارد به آنها ارجاع شده است. بدین ترتیب آن مقررات جزئی از این استاندارد محسوب می شود. در مورد مراجع دارای تاریخ چاپ و یا تجدید نظر، اصلاحیه ها و تجدید نظرهای بعدی این مدارک مورد نظر نیست معینا بهتر است کاربران ذینفع این استاندارد، امکان کاربرد آخرین اصلاحیه ها و تجدید نظرهای مدارک الزامی زیر را مورد بررسی قرار دهند. در مورد مراجع بدون تاریخ چاپ و یا تجدید نظر، آخرین چاپ و یا تجدید نظر آن مدارک الزامی ارجاع داده شده مورد نظر است. استفاده از مراجع زیر برای کاربرد این استاندارد الزامی است:

BS 21	Specification for pipe threads for tubes and fittings where pressure-tight joints are made on the threads (metric dimensions)
BS 499	Welding terms and symbols Part 1 Glossary for welding brazing and thermal cutting
BS 749	Specification for underfeed stokers
BS 759	Valves, gauges and other safety fittings for application to boilers and to piping installations for and in connection with boilers Part 1 Specification for valves, mountings and fittings
BS 779	Specification for cast iron boilers for central heating and indirect hot water supply (rate output 44 kW and above)
BS 799	Oil burning equipment Part 3 Automatic and semi-automatic atomizing burners up to 36 litres per hour Part 4 Atomizing burners over 36 litres per hour and associated equipment for single and multiburner installations
BS 806	Specification for design and construction of ferrous piping installations for and in connection with land boilers
BS 845	Methods for assessing thermal performance of boilers for steam, hot water and high temperature heat transfer fluids Part 1 Concise procedure
BS 1113 ^{۱)}	Specification for design and manufacture of water-tube steam generating plant (including superheaters, reheaters and steel tube economizers)
BS 1387	Specification for screwed and socketed steel tubes and tubulars and for plain end steel tubes suitable for welding or for screwing to BS 21 pipe threads

۱. تا زمان تدوین این استاندارد به استاندارد BS 2869 مراجعه نمایید.

BS 1501	Steels for pressure purposes: plates
BS 1502	Specification for steels for fired and unfired pressure vessels: sections and bars
BS 1580	Specification for Unified screw threads Parts 1 & 2 Diameters ¼ in and larger
BS 1780	Specification for bourdon tube pressure and vacuum gauges
BS 1894	Specification for electrode boilers of riveted, seamless, welded and cast iron construction for water heating and steam generating
BS 1971 ¹⁾	Specification for corrugated furnaces for shell boilers
BS 2486	Recommendations for treatment of water for land boilers
BS 2779	Specification for pipe threads for tubes and fittings where pressure-tight joints are not made on the threads (metric dimensions)
BS 2790	Specification for design and manufacture of shell boilers of welded construction
BS 2869	Fuel oils for non-marine use
BS 3069	Specification for steel boiler and superheater tubes Part 1 Specification for low tensile carbon steel tubes without specified elevated temperature properties
BS 3601	Specification for carbon steel pipes and tubes with specified room temperature properties for pressure purposes
BS 3602	Specification for steel pipes and tubes for pressure purposes: carbon and carbon manganese steel with specified elevated temperature properties Part 1 Specification for seamless and electric resistance welded including induction welded tubes
BS 3643	ISO metric screw threads Part 1 Principles and basic data Part 2 Specification for selected limits of size
BS 4504	Specification for flanges and bolting for pipes, valves and fittings. Metric series Part 1 Ferrous
BS 4870	Specification for approval testing of welding procedures. Part 1 Fusion welding of steel Part 4 Specification for automatic fusion welding of metallic materials, including welding operator approval
BS 4871	Specification for approval testing of welders working to approved welding procedures Part 1 Fusion welding of steel
BS 4882	Specification for bolting for flanges and pressure containing purposes
BS 4947	Specification for test gases for gas appliances
BS 5410	Code of practice for oil firing Part 2 Installations of 44 kW and above output capacity for space heating, hot water and steam supply purposes
BS 5885	Automatic gas burners Part 1 Specification for burners with input rating 60 kW and above Part 2 Specification for packaged burners with input rating 7.5 kW up to but excluding 60 kW
BS 5978	Safety and performance of gas-fired hot water boilers (60 kW to 2 MW input) Part 1 Specification for general requirements Part 2 Specification for additional requirements for boilers with atmospheric burners Part 3 Specification for additional requirements for boilers with forced or induced draught burners
BS 6759	Safety valves Part 1 Specification for safety valves for steam and hot water
BS 7190	Methods for assessing thermal performance of low temperature hot water boilers using a test rig

۲-۱ اصطلاحات و تعاریف

در این استاندارد اصطلاحات با تعاریف زیر بکار می روند :

۲-۱-۱ فشار طراحی

فشاری است که در محاسبات طراحی و همچنین تنظیم حداکثر فشار مجاز برای عمل نمودن هر رها نه ای که روی دیگ نصب می گردد، به کار برده می شود.

۲-۲-۱ فشار کار

حداکثر فشار دیگ که تحت شرایط کار عادی اندازه گیری می شود.

یادآوری این فشار به تجهیزات بوجود آورنده فشار استاتیک (در صورت نصب روی دیگ) و اثر پمپ آب گردشی بستگی دارد. فشار استاتیک و فشار تجهیزات بوجود آورنده فشار (مانند پمپ) در سیستم های تحت فشار، با حداکثر دمای مجاز آب در پایین ترین فشار مربوطه تعیین می گردد که این دما نباید از مقدار از پیش تعیین شده زیر دمای بخار اشباع که در کمترین فشار بدست می آید ، تجاوز نماید .

۲-۳-۱ تنش طراحی

تنش طراحی که با علامت f مشخص می شود عبارت است از تنشی که در محاسبات طراحی به منظور محاسبه حداقل ابعاد (ضخامت) قطعات تحت فشار به کار برده می شود.

۲-۴-۱ رها نه (شیر اطمینان)

رها نه عبارت است از یک شیر خودکار مجهز به فنر که متناسب با دیگ مورد نظر نصب شده و برای تخلیه فشار اضافی داخل دیگ به فضای آزاد بکار برده می شود.

۲-۵-۱ مرجع معتبر بازرسی^۱

فرد یا گروهی که طراحی، مواد مصرفی و ساخت را برای حصول اطمینان از انطباق با این استاندارد مورد بررسی و کنترل قرار می دهند.

^۱ . تأیید صلاحیت مرجع معتبر بازرسی توسط موسسه استاندارد و تحقیقات صنعتی ایران صورت می گیرد .

۳-۱ کارایی دیگ (بازده)

سازنده موظف است توان یا ظرفیت حرارتی را برحسب کیلووات و بازده دیگ را برای سوخت یا سوخت هایی که تحت شرایط کار عادی مصرف می کند، اعلام نماید.

در صورتی که دیگ توسط تجهیزات احتراقی مناسبی که سازنده آنرا تهیه یا پیشنهاد کرده (مطابق پیوست ت) ، تحت حرارت قرار گیرد، مقادیر اعلام شده توسط سازنده باید براساس مقادیر معین شده مطابق با استاندارد ملی ایران به شماره ...^۱ باشد. برای تجهیزات احتراقی که در اثر عملیات سوختگیری مجدد یا خاکستر زدایی بدلیل گرمای حاصله از کارشان ، تغییرات دوره ای وجود دارد ، دوره ای که در آن ظرفیت (توان) اسمی قابل دستیابی است ، باید شرح داده شود .

یادآوری ۱ در صورت درخواست، سازنده باید رونوشتی از گزارش آزمون کارایی دیگ را تهیه و ارائه نماید ، (به پیوست "ت" مراجعه نماید) .

یادآوری ۲ در زمان سفارش، خریدار موظف است اطلاعات مندرج در پیوست ت را به سازنده اعلام نماید.

۳-۱ فشارهای طراحی و درجه حرارت های مجاز

۳-۱-۱-۱ به منظور جلوگیری از بازشدن غیر ضروری رها نه ها، می بایست محدوده ای بین فشار واقعی که دیگ در آن فشار کار می کند و پائین ترین فشاری که هر رها نه جهت بازشدن در آن تنظیم می شود ، وجود داشته باشد (جدول ۱ را ببینید).

۳-۱-۱-۲ در دیگهای آب گرم مخصوص گرمایش مرکزی که برای استفاده در سیستم های تحت فشار (با فشار متوسط) و کار کردن در فشار حداکثر $0.45/10$ نیوتن بر میلی متر مربع (مطابق جدول ۱) طراحی شده اند، حداکثر درجه حرارت مجاز کاری در یا نزدیک جریان خروجی دیگ نباید بیش از ۱۳۲ درجه سلسیوس باشد و باید به اندازه ۱۷ درجه سلسیوس یا بیشتر، زیر درجه حرارت بخار اشباع شده متناظر با فشار بالاترین نقطه سیستم گردش در بالای دیگ باشد.

۳-۱-۱-۳ در دیگهای آب گرم، در صورتی که اختلاف دمای بین جریان آب (خروجی از دیگ) و آب برگشتی (ورودی به دیگ) بیش از ۲۵ درجه سلسیوس باشد، می بایست جهت محدود نمودن

۱ تا زمان تدوین این استاندارد به استاندارد BS 7190 یا BS 845 مراجعه نماید

اختلاف دمای مؤثر در داخل دیگ تا ۲۵۰ درجه سلسیوس، وسایل مخلوط کننده داخلی و یا خارجی مورد استفاده قرار گیرند.

۴-۴-۱ در صورتی که در یک سیستم تحت فشار از سوخت جامد استفاده شود باید از دستگاه های سوخت رسان خودکار استفاده نمود و در تمام حالات به منظور توزیع کامل حرارت تولید شده، می بایست تمهیداتی در نظر گرفته شود. تجهیزات سوخت رسان خودکار و کلیه تجهیزات احتراقی (مشعلها) که به صورت خودکار کنترل شده و از سوختهای مایع یا گازی استفاده می نمایند باید به گونه ای تنظیم شوند که در صورت بروز حوادث زیر قطع گردند:

الف) درجه حرارت خروجی جریان آب از دیگ بیش از حداکثر تعیین شده باشد.

ب) در زمانی که درجه حرارت کاری در محدوده مجاز است فشار به زیر فشار کاری تعیین شده افت نماید.

جدول ۱. فشارهای طراحی، درجه حرارت های جریان و ظرفیت حرارتی (توان)

نوع	ظرفیت حرارتی		مداکثر درجه حرارت کاری (°C)	مداکثر فشار کاری (N/mm ²)	مداکثر فشار طراحی ^۱ (N/mm ²)	مداکثر فشار تنظیم رها نه (N/mm ²)
	مداقل (کیلو وات)	مداکثر (کیلو وات)				
بخار	۴۴	۱۵۰۰	۱۳۲	۰/۲۰	۰/۲۳	۰/۲۳
آبگرم تحت فشار خارجی	۴۴	۳۰۰۰	۱۳۲	۰/۴۵	۰/۵۲	۰/۵۲
آب گرم تخلیه شونده	۴۴	۳۰۰۰	۱۰۰	۰/۶۹	۰/۷۶	۰/۷۶

۱. به بند ۳-۱ مراجعه نماید.

۴-۴-۱-۵ در طراحی سیستم های گردش اجباری که سوخت جامد مصرف می کنند می بایست تمهیداتی در نظر گرفته شود تا در هنگام خرابی پمپ آب گردش این اطمینان حاصل گردد که جریان آب توسط نیروی ثقل و یا توسط یک پمپ کمکی به گونه ای حفظ شود که فشار و درجه حرارت طراحی به دلیل حرارت باقیمانده در آتشدان افزایش نیابد.

۱-۴-۶ در صورتی که از سوختهای مایع یا گازی استفاده شود باید تمهیدات بند ۱-۴-۴ در نظر گرفته شود، یا به نحو دیگر اگر چنین مقرراتی قابل اجرا نباشد، می بایست تمهیداتی در نظر گرفته شود که در آن کنترل ها برای قسمت الف از بند ۱-۴-۴ توسط روش کنترلی مستقلی، توانایی قطع کامل حرارت ورودی به دیگ ها را داشته و توسط درجه حرارت آب در یا نزدیک جریان خروجی دیگ عمل نماید. این کنترل کننده مستقل اگر در لوله جریان خروجی نصب شود باید حداکثر در فاصله ۳۰۰ میلی متری دیگ بوده و هیچ شیرری در این فاصله قرار نداشته باشد.

۱-۴-۷ یک دیگ آب گرم فولادی مخصوص گرمایش مرکزی با دمای جریان خروجی بیش از ۱۰۰ درجه سلسیوس فقط باید در سیستمی به کار برده شود که در تجهیزات تحت فشار آنها وسایل ایمنی با اهداف زیر فراهم شده باشد:

الف) تخلیه فشار اضافی

ب) حفظ فشار سیستم در اندازه طراحی آن

پ) حفظ سطح آب در مخزن تحت فشار

یادآوری ۱ تدارک و نصب یک رهانه در قسمت تحت فشار، الزامات مربوط به نصب شیرهای ایمنی بر روی دیگ با توجه به اندازه های مورد درخواست این استاندارد را حذف نمی کند.

یادآوری ۲ تجهیزات مرتبط با دیگهای آبگرم گرمایشی که در خارج آن نصب می شود، مانند محفظه های احتراق که با آب خنک می شوند و با دیگ های آبگرم گرمایشی مرتبط با هم کار می کنند و تحت همان فشار استاتیک بکار می روند، می بایست با الزامات طراحی مندرج در این استاندارد مطابقت داشته باشند.

بخش دوم - مواد و تنش های طراحی

۲-۱ مواد

۲-۱-۱ کلیات

مواد بکار رفته در ساختمان دیگهای مورد اشاره در این استاندارد باید با بندهای ۲-۱-۲ تا ۲-۱-۵ مطابقت داشته باشند.

۲-۱-۲ ورق های فولادی

فولادهای مورد استفاده در ورق ها باید با یکی از مشخصات ارائه شده در زیر مطابقت داشته باشند:
الف) فولادهای مندرج در استاندارد ملی ایران به شماره ...^۱.

ب) فولاد کربنی یا فولاد کربن منگنز با استحکام، انعطاف پذیری، قابلیت جوشکاری و خواص مکانیکی کوتاه مدت (یا بلندمدت) در درجه حرارت های بالا معادل فولادهایی که در بند الف ارائه شده اند.

یادآوری در مورد بند ب) ، انتخاب مواد باید تابع توافق بین خریدار و سازنده باشد و نائید کلی مناسب بودن و یا نبودن آن وابسته به رضایت مرجع معتبر بازرسی است .

۲-۱-۳ مقاطع فولادی و میله ها

فولادهای به کار رفته برای مقاطع فولادی و میله ها باید با مشخصات زیر مطابقت داشته باشند:

فولادهای مندرج در استاندارد ملی ایران به شماره های ...^۲.

۱. تا تدوین این استاندارد ملی به استاندارد BS 1501-151 و BS 1501-161 رجوع شود. فولادهای مورد نظر باید از رده A یا B بوده و حداقل درجه آنها می بایست 400A یا 400B باشد .

۲. تا تدوین این استاندارد ملی به استاندارد BS 1502-151 و BS 1502-161 رجوع شود ، در انتخاب این فولاد حداقل درجه ۴۳۰ باید مد نظر قرار گیرد .

۲-۱-۴ پیچ های دوسردنده، پیچ ها و مهره ها

فولادهایی که برای پیچ های دوسردنده، پیچ ها و مهره ها به کار می روند باید مطابق با مشخصات مندرج در استاندارد ملی ایران به شماره...^۱ باشد.

۲-۱-۵ لوله ها**۲-۱-۵-۱ لوله های ساده و لوله های مقاوم**

لوله های ساده و لوله های مقاوم باید از نوع بدون درز یا جوشکاری شده به روش مقاومت الکتریکی باشند و از فولادی که با یکی از موارد زیر مطابقت می نماید، ساخته شوند.
(الف) استاندارد ملی ایران به شماره...^۲

(ب) فولاد کربنی یا فولاد کربن منگنز با استحکام، انعطاف پذیری، قابلیت جوشکاری و خواص مکانیکی کوتاه مدت (یا بلندمدت) در درجه حرارت های بالا معادل با فولادهایی که در بند الف ارائه شده اند.

یادآوری در مورد بند (ب)، انتخاب مواد باید تابع توافق بین خریدار و سازنده باشد و تائید کلی مناسب بودن و یا نبودن آن وابسته به رضایت مرجع معتبر بازرسی است.

۲-۱-۵-۲ لوله های فولادی عرضی بدون درز و دودکش ها

فولادهای به کار رفته در لوله های فولادی عرضی بدون درز، دودکش ها، انشعابات، پایه های لوله ای و کوره ها باید مطابق با یکی از موارد زیر باشد:

(الف) استاندارد ملی ایران به شماره...^۳

(ب) استاندارد ملی ایران به شماره...^۴

۱. تا تدوین این استاندارد ملی به استاندارد BS 4882:1990 (جداول ۱ و ۲) رجوع شود.
۲. تا تدوین این استاندارد ملی به استاندارد BS 3059 رجوع شود.
۳. تا تدوین این استاندارد ملی به استاندارد BS 3601 با درجه 430S رجوع شود.
۴. تا تدوین این استاندارد ملی به استاندارد BS 3602 با درجه 410HFS یا CFS رجوع شود.

پ) فولاد کربنی یا فولاد کربن منگنز با استحکام، انعطاف پذیری، قابلیت جوشکاری و خواص مکانیکی کوتاه مدت (یا بلندمدت) در درجه حرارتهای بالامعادل با فولادهایی که در بندهای الف و ب ارائه شده اند.

یادآوری در مورد بند (پ) انتخاب مواد باید تابع توافق بین خریدار و سازنده باشد و تائید کلی مناسب بودن و یا نبودن آن وابسته به رضایت مرجع معتبر بازرسی است.

۲-۱-۵-۳ رواداری های لوله ها

در صورتی که رواداری های منفی جزء مشخصات لوله باشند، باید در طراحی دیگهای فولادی به حساب آورده شوند.

۲-۲ تنش طراحی

تنش طراحی (f) براساس درجه حرارت طراحی فلز که بیش از ۲۵۰ درجه سلسیوس نمی باشد نباید از مقدار مناسب ارائه شده در جدول ۲ برای مواد ساخت، تجاوز نماید.

آریا ایمن آوات

¹ Tolerances

جدول ۲. تنش طراحی (f)

مواد با خواص درجه حرارت بالای مشخص (برای ورق های رده B)		مواد فاقد خواص درجه حرارت بالای مشخص (برای ورق های رده A)		ضخامات اسمی		درجه های مجاز	تعیین مواد	اجزاء دیگر
f (N/mm ²)	E _t (N/mm ²)	f (N/mm ²)	E _t (N/mm ²)	ت _ا و شامل (mm)	پیش از (mm)			
۱۱۶	۱۷۴	۱۰۹	۱۶۳	۱۶	۳	۴۰۰	استاندارد ملی ایران به شماره ۱...	ورق ها
۱۱۰	۱۶۵	۱۰۳	۱۵۵	۴۰	۱۶			
۱۰۸	۱۶۲	۱۰۱	۱۵۲	۶۳	۴۰			
۱۲۸	۱۹۲	۱۲۰	۱۸۰	۱۶	۳	۴۳۰	استاندارد ملی ایران به شماره ۲...	لوله ها (کوره ها دودکشها)
۱۲۱	۱۸۱	۱۱۳	۱۷۰	۴۰	۱۶			
۱۱۹	۱۷۸	۱۱۱	۱۶۷	۶۳	۴۰			
—	—	۱۰۹	۱۶۳	—	—	۴۱۰	استاندارد ملی ایران به شماره ۳...	مقاطع فولادی و میله ها
۱۱۵	۱۷۲	—	—	—	—	۴۱۰		
—	—	۱۲۰	۱۸۰	۱۶	—	۴۳۰	استاندارد ملی ایران به شماره ۳...	مقاطع فولادی و میله ها
—	—	۱۱۳	۱۷۰	۴۰	۱۶			
—	—	۱۱۱	۱۶۷	۶۳	۴۰			
—	—	۱۰۷	۱۶۱	۱۰۰	۶۳			

یادآوری ۱: خواص مکانیکی ارائه شده در این جدول مربوط به مطلوب ترین شرایط می باشد. برای تعیین اینکه فاکتورهای تعیین کننده دیگری باید مورد استفاده قرار گیرد یا خیر؟ به بخش های متناسب با این موضوع در همین استاندارد باید رجوع شود.

یادآوری ۲: عبارت از حداقل تنش تسلیم یا تنش گواه ویژه ۰/۲ درصد در درجه حرارت C ۲۵۰° می باشد. چنانچه از ورق های رده A استفاده شود، مقدار E_t می بایست از جدول ۲-۵ (۳) استاندارد ملی ایران به شماره ۴۲۳۱ بدست آید.

یادآوری ۳: مقادیر f برای ورقها، در شرایط نورد شده و نرمالیزه شده، لوله ها، مقاطع و میله ها براساس E_t/۱۰۵ می باشند.

^۱ تا زمان تدوین این استاندارد به استانداردهای BS1501-151 و BS1501-161 مراجعه نمایید.

^۲ تا زمان تدوین این استاندارد به استانداردهای BS 3601S و BS 3602 : Part I HFS.CFS مراجعه نمایید.

^۳ تا زمان تدوین این استاندارد به استانداردهای BS1502-151 و BS1502-161 مراجعه نمایید.

بخش سوم - طراحی

۳-۱ کلیات

یادآوری ۱ فرمولهای محاسباتی این بخش در مورد دیگهایی به کار می روند که کاملاً طبق شرایط مقرر در این استاندارد ساخته می شوند و تحت شرایط مندرج در این استاندارد با آب تغذیه مناسب و نظارت کافی کار می کنند.

یادآوری ۲ در صورتی که شرایط کاری دیگ به دلیل نرخ غیرعادی احتراق، آب تغذیه نامناسب، فرسایش ناخواسته در تماس با عناصر یا سایر دلایل، نامطلوب باشد، مقادیر بدست آمده از طریق محاسبه با فرمولهای ارائه شده، باید مورد ملاحظه ویژه قرار گیرند.

یادآوری ۳ جهت کسب اطلاعاتی در خصوص آب مورد استفاده در اینگونه از دیگ ها به استاندارد ملی ایران به شماره ۱۰۰۰^۱ مراجعه نمایید.

فشار طراحی آنچنان که در بند ۱-۲-۱ تعریف شده، نباید کمتر از بیشترین فشاری که در آن رها نه برای باز شدن تنظیم شده اند، باشد، اما در هیچ حالتی این فشار نباید کمتر از 0.23 N/mm^2 باشد.

یادآوری ۴ توصیه می شود در محدوده فشار، مابین فشار تنظیم رها نه و آنچه به خاطر فشار استاتیک (ارتفاع) آب (بر حسب N/mm^2) ایجاد می شود، اثر نیروی جریان چرخشی آب (چرخشگرهای^۲ جریان) در نظر گرفته شود. به منظور مشاهده الزامات مربوط به تنظیم رها نه به بند ۵-۱-۴ مراجعه شود.

۳-۲ بدنه استوانه ای تحت فشار داخلی

۳-۲-۱ ضخامت بدنه

حداقل ضخامت بدنه استوانه ای (L بر حسب میلی متر)، از معادله (۱) محاسبه می شود، اما ضخامت بدست آمده در هیچ حالتی نباید از حداقل ضخامت ارائه شده در جدول (۳) کمتر باشد.

۱. تا تدوین این استاندارد به استاندارد BS 2486 رجوع شود.

^۲ Circulator

$$t = \frac{pR_i}{fz - 0.5p} + c \quad (1)$$

که در آن :

p : فشار طراحی (برحسب N/mm^2)

R_i : شعاع داخلی بدنه (برحسب mm)

f : تنش طراحی (برحسب N/mm^2) (به بند ۲-۲ مراجعه شود)

C : حد مجاز خوردگی (برحسب mm) که نباید کمتر از 0.75 میلی متر باشد

Z : بازده درز جوش طولی که بصورت کسری بیان می شود .

یادآوری ۱ به منظور حصول اطمینان از اینکه تنش های باقیمانده در محدوده ایمن قرار دارند، لازم است

ملاحظات ویژه ای نسبت به محل استقرار دیگ و سایر بارهای خارجی ، اعمال گردد.

جدول ۳ . حداقل ضخامت بدنه ها تحت فشار داخلی	
حداقل ضخامت بدنه استوانه ای (با فشار داخلی)	حداکثر قطر داخلی استوانه
mm	mm
۴	۴۰۰
۵	۸۰۰
۶	۱۲۰۰
۷	۱۶۰۰
۸	بیش از ۱۶۰۰

مقدار Z برای شکل جوش مناسب باید مطابق با مقادیر ارائه شده در جدول (۴) باشد.

یادآوری ۲ استفاده از این مقادیر Z برای سایر روشهای جوشکاری بهتر است بین سازنده و مرجع معتبر

بازرسی مورد توافق قرار گیرد.

جدول ۴ . مقادیر Z برای درز جوشهای طولی	
مقادیر Z	شرایط جوش
۰/۶۵	برای جوش های لب به لب دو طرفه که در آن فلز جوش در ریشه جوش طرف اول توسط سنگ کاری یا شیارزنی ^۱ به طرف پائین برای ایجاد یک سطح بدون عیب به منظور دستیابی به یک سطح فلزی تمیز برای جوشکاری از طرف دوم آماده می شود.
۰/۵۵	برای جوش های لب به لب یک طرفه آییند که در آن بعد از کامل شدن جوش اصلی و پیش از انجام آخرین لایه جوش (رسوب ^۱ مواد آییند) در طرف مقابل ورق، درز جوش در همان طرف تمیز و پاک می شود اما فلز جوش در ریشه جوش اصلی آماده سازی نمی شود.
یادآوری در صورتی که امکان دسترسی به داخل دیگ وجود نداشته باشد باید از نفوذ کامل جوش در طرف اصلی اطمینان حاصل نمود.	

۳-۲-۲ سوراخ های روی بدنه های استوانه ای

۳-۲-۲-۱ سوراخ های تقویت نشده

حداکثر قطر سوراخ های تقویت نشده ، نباید بیش از ۲۰۰ میلی متر باشد. حداکثر قطر (d) در هر سوراخ تقویت نشده با اندازه کمتر از ۲۰۰ میلی متر با استفاده از منحنی های شکل ۱ و ضریب شکل (K₁) که از معادله (۲) بدست می آید، تعیین می شود .

$$K_1 = \frac{pD_0}{1.82t} \quad (۲)$$

که در آن :

p : فشار طراحی (برحسب N/mm²)

D₀ : قطر خارجی بدنه (برحسب mm)

t : ضخامت واقعی بدنه (برحسب mm)

¹ Gouging
² Depositing

f: تنش طراحی (برحسب N/mm^2) (بند ۲-۲ را ببینید)

برای سوراخ های بیضی شکل، (d) به عنوان میانگین قطرهای کوچک و بزرگ بیضی در نظر گرفته می شود.

جائیکه مقدار ضریب شکل (K_1) بزرگتر یا مساوی یک باشد، حداکثر قطر سوراخ تقویت نشده (d) باید ۵۰ میلیمتر در نظر گرفته شود.

۳-۲-۲-۲ سوراخ های تقویت شده

سوراخ های بزرگتر از اندازه های مجاز در بند ۳-۲-۲-۱ باید تقویت شوند. اثر تقویت کننده باید با احتساب سطح مقطع عرضی فلز کنده شده در محل سوراخ، شامل جوشهای اتصال به میزانی بیش از حداقل لازم برای ضخامت ورق و انشعاب، همانگونه که در شکل (۲) نشان داده شده، محاسبه شود و ضخامت انشعاب در جایی که ضروری است می بایست افزایش یابد. عمل تقویت زمانی کافی تلقی می شود که مساحت ناحیه تقویت کننده Y (مطابق شکل ۲) مساوی یا بزرگتر از مساحت ناحیه X که لازم است تقویت شود، باشد.

مساحت ناحیه X به صورت حاصل ضرب شعاع داخلی انشعاب ($d/2$) در ضخامت Z محاسبه می شود که در آن Z ضخامت مورد نیاز برای بدنه در حالتی است که هیچ سوراخ یا انشعابی روی آن قسمت از بدنه وجود نداشته باشد.

مساحت ناحیه Y باید در صفحه ای که از محور انشعاب موازی با محور طولی بدنه می گذرد اندازه گیری شده و به صورت مجموع مساحت های حاصل از زیر بندهای (الف)، (ب)، (پ) و (ت) مشروحه در ذیل محاسبه گردد:

الف) برای آن قسمت از انشعاب که از بدنه بیرون می آید، مساحت کامل مقطع ساق انشعاب را تا فاصله I از سطح خارجی واقعی ورق بدنه محاسبه نموده و مساحت مقطعی از ساق را که ضخامت آن طبق شکل (۲) محاسبه می گردد، از آن کم کنید.

ب) مساحت کامل مقطع آن قسمت از ساق که داخل بدنه پیش رفته تا فاصله I از سطح داخلی بدنه

پ) سطح مقطع جوشهای گوشه ای^۱ در دو طرف بدنه
ت) مساحت بدست آمده از حاصل ضرب اختلاف بین ضخامت واقعی بدنه و ضخامت سوراخ نشده بدنه (Z) در طول J

چنانچه دستیابی به مساحت Y مورد نیاز به روش فوق عملی نباشد، باید تقویت اضافی فراهم شود.
یادآوری ۱ تقویت اضافی بهتر است به یکی از روشهای نمونه نشان داده شده در شکل (۳) یا با استفاده از روش های دیگری که بین خریدار و سازنده و همچنین مرجع معتبر بازرسی مورد توافق قرار می گیرد، فراهم شود.

جائیکه تقویت اضافی مورد نیاز است، سطح مقطع تقویت کننده اضافی و جوشهای اتصالی آن باید در داخل محدوده ابعادی I و J منظور شوند. J در شکل (۲) نشان داده شده و I باید به گونه ای در نظر گرفته شود که مساوی یا کوچکتر از دو اندازه $2.5t$ یا $t_r + 2.5t_o$ باشد.
که در آن:

t: ضخامت واقعی ورق بدنه (برحسب mm)

t_a: ضخامت واقعی دیواره انشعاب (برحسب mm)

t_r: ضخامت واقعی تقویت کننده اضافه شده (برحسب mm) روی قسمت بیرونی ورق بدنه

در صورتی که ورق مورد استفاده برای تقویت، دارای تنش طراحی پائین تر از تنش مجاز ورق بدنه یا ورق کلگی^۱ باشد، فرض بر این خواهد بود که سطح مؤثر آن به نسبت تنش های طراحی مجاز در دمای طراحی کاهش یافته است. در مورد ورقهای تقویتی که دارای تنش طراحی بزرگتر از تنش طراحی ورق بدنه یا ورق کلگی هستند، هیچ مقدار اضافی نباید در نظر گرفته شود.
جوشهای اتصال دهنده انشعابات و ورقهای تقویتی باید از ابعاد کافی جهت منتقل نمودن نیروی کل وارده بر سطح تقویت شده و تمامی بارهایی که ممکن است بر آنها وارد شوند، برخوردار باشند.

^۱ Fillet welds
2 End plat

درمورد دریچه های آدم رو، دست رو و سوراخ هایی که انشعابی به آنها جوش نشده است، روش ارائه شده در فوق باید به کار رود، لیکن شعاع مورد استفاده در تعیین ناحیه X باید با نصف حداکثر پهناى سوراخ روی بدنه در جهت محور مورد نظر جایگزین شود.

در صورتی که لوله های خارج کننده خاکستر به کوره ها و بدنه ها از یک طرف جوشکاری شوند و طرف دیگر آن برای جوشکاری قابل دسترسی نباشد، فقدان نفوذ جوش در ریشه یا تقعر ریشه نباید بیش از ۳ میلی متر باشد و سوراخ ایجاد شده در بدنه باید با تقویت صفحه ای^۱ (زینی شکلی) تقویت گردد (مطابق شکل ۳ و ۴).

یادآوری ۲ تقویتیهایی که طبق این قواعد طراحی می شوند همواره کفایت می کند، لیکن گاهی اوقات ممکن است به علت ساده سازی در محاسبات طراحی، از مقدار لازم بزرگتر باشند.

۳-۲-۲-۳ جوشهای گوشه ای^۲ متصل کننده بالشتکها^۳ و ورقهای تقویتی به

بدنه استوانه ای

اندازه جوش گوشه ای محیط خارجی (L_0) که بوسیله آن بالشتکها (مطابق شکل ۵) و ورقهای تقویتی (مطابق شکل ۶ الف) و ۶ ب)) به ورقهای بدنه متصل می شوند، باید با استفاده از معادله زیر تعیین گردد، لیکن در هیچ حالتی نباید مقدار آن از جوشهای داخلی و حداقل ضخامت ورق که در بند ۳-۲-۱ بدان اشاره شده کمتر باشد.

$$L_0 = \frac{4X - D_0 L_1}{D_0} \quad (۳)$$

که در آن :

L_0 : طول پای جوش گوشه ای حول محیط داخلی بالشتک یا ورق تقویتی (برحسب mm)

X: نصف سطح مقطع عرضی سوراخ روی بدنه (بر مبنای ضخامت بدنه سوراخ نشده) (برحسب mm²)

D_0 : قطر محیط بیرونی بالشتک یا ورق تقویتی مدور (برحسب mm)

D_1 : قطر محیط داخلی بالشتک یا ورق تقویتی مدور (برحسب mm)

1 Pad-type
2 Fillet weld
3 Pads

برای ورق های بیضی شکل داریم:

$$D_o = \frac{a_o + b_o}{2} \quad (۴)$$

$$D_i = \frac{a_i + b_i}{2} \quad (۵)$$

که در آن ها :

a_o : قطر بزرگ خارجی ورق تقویت کننده (برحسب mm)

b_o : قطر کوچک خارجی ورق تقویت کننده (برحسب mm)

a_i : قطر بزرگ داخلی ورق تقویت کننده (برحسب mm)

b_i : قطر کوچک داخلی ورق تقویت کننده (برحسب mm)

۳-۳ کلگی های عدسی شکل و لبه دار

۳-۳-۱ کلگی های عدسی شکل با قوس کروی^۱ ، نیمه بیضوی^۲ ، نیمه کروی^۳ تقویت

نشده

کلگی های کروی و نیمه بیضوی تقویت نشده ، ساخته شده از ورق، که از طرف مقعر تحت فشار

قرار می گیرند باید با موارد زیر مطابقت نمایند:

الف) کلگی های عدسی شکل با قوس کروی:

شعاع داخلی عدسی (R_i) نباید بزرگتر از (D_o) باشد. شعاع گوشه ای داخلی (r_i) نباید کمتر از ۱۰

درصد قطر بیرونی (D_o) باشد و همچنین نباید کمتر از $3t$ باشد.

ارتفاع خارجی (H) نباید کمتر از $D_o/18$ باشد.

ب) کلگی های نیمه بیضوی :

ارتفاع بیرونی (H) نباید کمتر از $D_o/2$ باشد.

که در آن:

D_o : قطر خارجی ناحیه موازی لبه کلگی (برحسب mm)

t : ضخامت ورق کلگی (برحسب mm)

^۱ Torispherical

^۲ Semi-ellipsoidal

^۳ Hemispherical

H: باید از ابتدای انحنا اندازه گیری شود (مطابق شکل ۷).

یادآوری برای کنگی های نیمه کروی الزامات ویژه ای وجود ندارد.

۳-۳-۲ ضخامت کنگی

باتوجه به محدودیت های ارائه شده در بند ۳-۳-۱، حداقل ضخامت t (برحسب mm)، بعد از شکل گیری در هر سه نوع شکل کنگی، باید از معادله زیر محاسبه گردد و نباید کمتر از ۶ میلیمتر باشد:

$$t = \frac{pD_0 K_1}{2f} + C \quad (۶)$$

که در آن:

P: فشار طراحی (برحسب N/mm^2)

D_0 : قطر خارجی کنگی عدسی شکل (برحسب mm)

K_2 : ضریب شکل

f: تنش طراحی (برحسب N/mm^2) (بند ۲-۲ را ببینید)

C: حد مجاز خوردگی (برحسب mm) که نباید کمتر از ۰/۷۵ میلی متر باشد.

یادآوری ۱ ضریب شکل (K_2) در معادله (۶)، از دسته منحنی های ارائه شده در نمودار (۸) بدست می آید و به نسبت ارتفاع به قطر (H/D_0) بستگی دارد.

یادآوری ۲ منحنی رسم شده با خط پر از این دسته منحنی ها معرف ضریب (K_2) برای کنگی های ساده (سوراخ نشده) می باشد. در صورتیکه اندازه (H/D_0) از ۰/۲۵ کمتر است، مقدار (K_2) علاوه بر نسبت ضخامت به قطر (t/D_0) به نسبت (H/D_0) نیز بستگی دارد و برای رسیدن به مقدار صحیح (K_2) ممکن است محاسبه به روش سعی و خطا لازم باشد.

۳-۳-۳ سوراخ های زوی کنگی های عدسی شکل

۳-۳-۳-۱ سوراخ های تقویت نشده

سوراخ ها در کلگی های عدسی شکل باید مدور یا کمی بیضوی باشند. برای بدست آوردن مقادیر مناسب (K_2)، بمنظور استفاده در معادله (۶) برای کلگی ها با سوراخهای تقویت نشده، باید از مقدار $d/(D_0t)$ برای انتخاب منحنی صحیح در نمودار (۸) استفاده نمود.

که در آن داریم:

d : قطر بزرگترین سوراخ در ورق کلگی (برحسب mm) اگر سوراخ بیضوی شکل باشد، محور بزرگ بیضی)

t : حداقل ضخامت بعد از فرم دهی (برحسب mm)

D_0 : قطر بیرونی کلگی عدسی شکل (برحسب mm)

برای انتخاب منحنی صحیح از نمودار (۸) محاسبه به روش سعی و خطا لازم است. در کلیه موارد شرایط زیر باید برآورده شوند:

$$\frac{t}{\sqrt{D_0}} \text{ نباید بزرگتر از } 0.1 \text{ باشد.}$$

$$\frac{d}{\sqrt{D_0}} \text{ نباید بزرگتر از } 0.5 \text{ باشد.}$$

یادآوری باتوجه به نمودار (۸) ملاحظه می شود که برای هر نسبت انتخاب شده H/D_0 منحنی مربوط به

کلگی های سوراخ نشده، مقداری برای $\frac{d}{\sqrt{D_0t}}$ و همچنین برای K_2 نشان می دهد. سوراخ هایی که مقدار

$$\frac{d}{\sqrt{D_0t}}$$

برای آنها از مقداری که به ترتیب بالا بدست می آید بزرگتر نباشد بدون افزایش ضخامت ورق کلگی می توانند در ورق کلگی طراحی شده برای حالت بدون سوراخ، تعبیه شوند.

۳-۳-۳ ضخامت ورق کلگی

قواعد بند ۳-۳-۳-۱ برای سوراخ های لبه دار و سوراخ های بدون لبه که در ورق کلگی ایجاد شده اند، باید به طور یکسان به کار روند. به دلیل لبه دار شدن نباید هیچگونه کاهش در ضخامت

ورق کلگی ایجاد شود. اگر سوراخ‌ها لبه دار باشند شعاع (r_m) قسمت لبه دار شده نباید از ۲۵ میلی متر کمتر باشد (به اشکال ۷ و ۹ رجوع شود).

۳-۳-۳-۳ سوراخ‌های لبه دار و تقویت نشده

سوراخ‌های لبه دار و تقویت نشده ورق کلگی‌های عدسی شکل باید به ترتیبی قرار گیرند که فاصله لبه سوراخ تا لبه خارجی ورق کلگی و فاصله بین سوراخ‌ها از مقادیری که در شکل ۹ نشان داده شده کمتر نباشند.

۳-۳-۳-۴ سوراخ‌های تقویت شده

در صورتی که لازم باشد از سوراخ بزرگی در روی ورق کلگی عدسی شکل که ضخامت آن از ضخامت مورد نیاز بند ۳-۳-۳-۱ کمتر است استفاده شود، ورق کلگی باید تقویت شود. تقویت کننده باید متشکل از یک حلقه یا لوله عمودی جوش شده به سوراخ یا ورقهای تقویت کننده که در ناحیه سوراخ از خارج و یا داخل به ورق کلگی جوش شده (مطابق شکل ۱۰) یا ترکیبی از این دو روش باشد.

فقط آن مقدار از ورق تقویتی اضافه شده را که در محدوده‌های زیر هستند باید به منزله تقویت کننده مؤثر به حساب آورد:

الف) عرض مؤثر l_1 (برحسب mm) تقویت کننده نباید از مقادیر $\sqrt{2R_1 t}$ یا $d_0/2$ هر کدام که کمتر است، تجاوز نماید.

ب) طول مؤثر l_2 (برحسب mm) حلقه تقویت کننده نباید از مقدار $\sqrt{(d_0 l_r)}$ تجاوز نماید.

که در آن :

R_1 : شعاع داخلی قسمت کروی کلگی با قوس کروی (برحسب mm) یا در مورد کلگی بیضوی،

شعاع داخلی (برحسب mm) نصف النهار بیضی در مرکز سوراخ

t : ضخامت واقعی کلگی (برحسب mm)

l_r : ضخامت واقعی حلقه (برحسب mm)

d_0 : قطر خارجی حلقه (برحسب mm)

اندازه های l_1 و l_2 در شکل (۱۰) نشان داده شده اند.

ضریب شکل (K_2) برای کلگی عدسی شکل که دارای یک سوراخ تقویت شده است باید با استفاده

از اندازه بدست آمده از رابطه زیر از روی نمودار (A) خوانده شود:

$$\frac{d_o}{\sqrt{(D_1 t)}} \text{ بجای رابطه } \frac{d_o}{\sqrt{D_1 t}} - \frac{A}{t}$$

که در آن :

A مساحت مقطع عرضی مؤثر تقویت کننده و دو برابر مساحت هاشورخورده در شکل (۱۰) می باشد.

مساحت هاشورخورده در شکل (۱۰) باید بصورت زیر محاسبه گردد:

۱- مساحت مقطع ورق تقویت کننده را هم در داخل و هم در خارج ورق کلگی در پهنای (l_1) محاسبه نمائید.

۲- به مقدار فوق مساحت کامل مقطع آن قسمت از ساق نازل که به اندازه (l_2) به داخل کلگی وارد شده است را اضافه نمائید.

۳- به مقدار فوق مساحت کامل مقطع آن قسمت از ساق نازل که به اندازه (l_2) به داخلی کلگی امتداد یافته ، منهای مساحت مقطع ساق با ضخامتی مطابق با آنچه که از معادله (۱) بدست می آید با در نظر گرفتن $C = ۰/۲۵ \text{ mm}$ و بدون توجه به حداقل ضخامت مورد نیاز ارائه شده در بند ۱-۲-۳ ، اضافه نمائید .

هرگاه جنس حلقه یا ورق های تقویتی دارای تنش مجازی کمتر از ورق کلگی باشد، در آن صورت سطح مقطع عرضی مؤثر (A) باید به تناسب اختلاف میان تنشهای مجاز مواد بکار رفته از آنچه با محاسبات بدست آمده است ، کاهش یابد . در اینجا نیز مانند بند ۱-۳-۳-۳ ، محاسبه به روش سعی و خطا بمنظور انتخاب منحنی صحیح ، لازم است.

۳-۳-۳-۴ تاج های عدسی شکل و لبه دار برای دیگهای عمودی

۳-۳-۳-۴-۱ حداقل ضخامت t (برحسب mm) برای تاج های عدسی شکل و لبه دار دیگهای عمودی که از طرف مقعر تحت فشار بوده و توسط لوله های دودکش مرکزی حمایت می شوند، باید با استفاده از معادله زیر محاسبه گردد:

$$t = \frac{pR_i}{2f_2} + C \quad (7)$$

که در آن :

p : فشار طراحی (برحسب N/mm^2)

R_i : شعاع انحنای داخلی ورق کلگی (برحسب mm)

$f_2 = 0.65f$ ، که f تنش طراحی (برحسب N/mm^2) می باشد (بند ۲-۲ را ببینید)

C : حد مجاز خوردگی (برحسب mm) که نباید کمتر از 0.75 میلی متر باشد.

شعاع داخلی عدسی ورق تاج نباید از قطر خارجی استوانه ای که به آن متصل می شود، بزرگتر باشد.

شعاع داخلی قسمت لبه دار^۱ به ورق بدنه یا آتشدان نباید کمتر از چهار برابر ضخامت ورق تاج بوده و در هیچ حالتی از 64 میلی متر کمتر باشد.

شعاع انحنای داخلی قسمت لبه دار به دودکش نباید کمتر از دو برابر ضخامت ورق تاج بوده، و در هیچ حالتی از 25 میلی متر کمتر باشد.

۳-۳-۳-۴-۲ در صورتی که تاج عدسی دارای یک دریچه آدم رو باشد، دریچه باید با لبه دار کردن لبه های دریچه یا نصب یک حلقه محکم کننده تقویت گردد. عمق کلی قسمت لبه دار h (برحسب mm)، که از سطح خارجی ورق روی قطر کوچکتر اندازه گرفته می شود نباید از مقدار محاسبه شده در معادله (۸) کمتر باشد:

$$h = \sqrt{tw} \quad (8)$$

^۱ Flange

که در آن :

t : ضخامت ورق کلگی (برحسب mm)

w : قطر کوچک دریچه آدم رو (برحسب mm)

۳-۳-۴-۳ حداقل ضخامت t (برحسب mm) تاج های عدسی و لبه دأر شده برای آتشدان دیگهای عمودی که از سمت محدب تحت فشار قرار می گیرند و بوسیله لوله های دودکش مرکزی حمایت می شوند بایدبا استفاده از معادله (۹) محاسبه گردد :

$$t = \frac{pR_i}{2f_3} + C \quad (9)$$

که در آن :

P : فشار طراحی (برحسب N/mm^2)

R_i : شعاع انحنای داخلی ورق کلگی (برحسب mm)

$f_3 = 0.5f$ ، که f تنش طراحی (برحسب N/mm^2) می باشد (بند ۲-۲ را ببینید)

C : حد مجاز خوردگی (برحسب mm) که نباید کمتر از 0.75 میلی متر باشد.

شکل و اندازه کلی شعاع گوشه باید مطابق آنچه که در بند ۳-۳-۴-۱ مشخص شده ، باشد.

۳-۳-۴-۴ ضخامت ورق تاج عدسی آتشدان لبه دار شده به شکل کروی که از قسمت محدب تحت فشار قرار می گیرد باید با استفاده از معادله (۱۰) محاسبه شود، اما در هیچ حالتی نباید این ضخامت از ضخامت آتشدان کمتر باشد:

$$t = \frac{pR_o}{66} + C \quad (10)$$

که در آن :

P : فشار طراحی (برحسب N/mm^2)

R_o : شعاع طراحی انحنای خارجی ورق تاج (برحسب mm)

C : حد مجاز خوردگی (برحسب mm) که نباید کمتر از 0.75 میلی متر باشد.

در هیچ حالتی نسبت R_o/t نباید از ۸۸ تجاوز نماید.

۳-۳-۴-۵ در صورتی که از یک فلنج یا یک حلقه لبه دار در یک اتصال کامل استفاده شود، ضخامت ۴ (برحسب mm) این لبه یا حلقه با استفاده از معادله (۱۱) محاسبه می گردد اما در هیچ حالتی این ضخامت بعد از ماشین کاری نباید کمتر از ۸ میلی متر شود.

$$t = \sqrt{\left[\frac{pD(D_1 - D)}{K_3} \right]} \quad (11)$$

که در آن :

P: فشار طراحی (برحسب N/mm^2)

D: قطر خارجی بدنه (برحسب mm)

D_1 : قطر دایره گام پیچها (برحسب mm)

$K_3 = 10/5$ برای قسمت لبه دار و حلقه های خمیده جوشکاری شده (مطابق اشکال ۱۱ و ۱۲)

۳-۴ لوله های عمودی^۱ و انشعابات

۳-۴-۱ ضخامت و روش پیچ و مهره کردن

ضخامت، تعداد و اندازه پیچ و مهره کلیه فلنج ها برای بکارگیری در فشار مورد نظر نباید کمتر از مقادیر ارائه شده در استاندارد ملی ایران به شماره ...^۲ باشد، اما در هیچ حالتی نباید ضخامت آن کمتر از ۱۲ میلی متر باشد.

فلنج ها باید توسط یکی از روشهای نشان داده شده در شکل (۱۱) محکم شوند.

یادآوری ۱ فلنج نباید به صورت یک اتصال بدون حرکت و محکم^۳ روی لوله قرار گیرد. حداکثر لقی^۴ مجاز باید ۳ میلی متر و مجموع لقی دوطرف مقابل روی قطر نباید بیش از ۴/۵ میلی متر باشد.

^۱ Stand pipes

^۲ تا تدوین این استاندارد ملی به جداول 6/3، 6/5، 10/3 یا 10/5 قسمت اول از استاندارد (BS 4504 (1969) رجوع شود.

3 Tight fit

4 Clearance

حداقل ضخامت لوله های عمودی ساخته شده از لوله های بدون درز باید نصف ضخامت بدنه یا ۶ میلی متر (هر کدام بزرگتر است) باشد.

یادآوری ۲ ممکن است برای حالتیکه بارهای خارجی اعمال می گردند ، افزایش ضخامت محاسبه شده ، ضروری باشد .

۳-۴-۲ شکلهای اتصالات

اتصال لوله های عمودی و انشعابات عموماً باید مطابق با آنچه در اشکال ۳ ، ۱۳ ، ۱۴ و ۱۵ ارائه شده ، باشد.

یادآوری در انتخاب جزئیات مناسب برای استفاده از چند جایگزین نشان داده شده برای هر نوع اتصال، بهتر است شرایطی که این انشعابات و لوله ها قرار است تحت آن بکار گرفته شوند ، در نظر گرفته شود. اندازه جوش ها، مطابق با آنچه در اشکال مختلف نشان داده شده، همان اندازه های به کار رفته در یک جوشکاری خوب هستند، اما در هر حالت لازم است از کفایت استحکام و تناسب آنها برای فرآیند جوشکاری اطمینان حاصل شود.

جائیکه صفحات تقویت کننده نصب شده اند، سوراخ های خبر کن^۱ باید در حلقه های تقویت شده ایجاد شوند.

۳-۴-۳ سوراخ های رزوه دار^۲

۳-۴-۱ سوراخ هایی که برای نصب تجهیزات و انشعابات لوله ای با اندازه رزوه بالا به کار می روند برای اتصالات فلنجی مناسب تر هستند^۳.

یادآوری تجهیزات با انتهای نرگی که اندازه رزوه آنها خیلی بزرگ نباشد (و قسمت رزوه شده ، جزء یکپارچه ای از آنها باشد) و همچنین رابط های لوله ای که اندازه رزوه آنها خیلی بزرگ نیست ، می توانند در قسمتهای نافی^۴ روی دیگ که رزوه شده اند ، نصب شوند (مطابق با شکل ۱۶).

^۱ Tell-tale holes

^۲ Tapped

^۳ - در این خصوص به استاندارد BS21 مراجعه نمایید .

^۴ Boss

۳-۴-۳-۲ حداقل ضخامت ورقی که متعلقات دیگ یا انشعابات روی آن بصورت رزوه ای بسته می شوند ، باید مطابق آنچه در جدول (۵) مشخص شده ، باشد .

یادآوری در صورت لزوم باید ورق تا ضخامت لازم توسط یک نافی یا نشیمنگاه مناسب که کاملاً^۱ به ورق نصب شده است ، تقویت شود .

جدول ۵ . سوراخ های رزوه دار - حداقل ضخامت ورق	
مداقل ضخامت لازم برای ورق	اندازه اسمی
mm	mm
۱۲	$> 20 \leq 20$
۱۹	$> 20 \leq 32$
۲۲	$> 32 \leq 38$
۲۵	$> 38 \leq 50$
۳۸	$> 50 \leq 75$

۳-۴-۳-۳ در صورتی که بالشتک ها، بلوک ها یا لوله های عمودی برای اتصالات لوله ای فلنجی به سوراخ ها متصل شوند، طراحی آنها باید متناسب با مشخصات اتصالات فلنجی ارائه شده در استاندارد ملی ایران به شماره ...^۱ برای فشار متناظر صورت گیرد. سطوح اتصال این بالشتک ها، بلوک ها و لوله های عمودی باید ماشین کاری شوند. بالشتک ها یا بلوک ها باید از ضخامت کافی برای سوراخ کاری جهت ایجاد منافذ پیچ های دو سر دنده برخوردار باشند تا اینکه سطح داخلی اتصال بالشتک یا بلوک سوراخ نشود و ضمناً^۱ طول قسمت رزوه شده در بالشتک یا بلوک نباید از قطر پیچ دوسر دنده که از روی تاج رزوه اندازه گیری می شود، کمتر باشد. کلیه سوراخ های ایجاد

۱. تا تدوین این استاندارد ملی به جدول 6/3 ، 6/5 ، 10/3 و 10/5 قسمت اول از استاندارد BS 4504 (1969) رجوع شود.

شده برای پیچها و پیچهای دوسردنده در بالشتک ها و بلوک ها و لوله های عمودی باید با مته سوراخ کاری شوند.

۳-۵-۵ درجه های آدم رو و بازدید

۳-۵-۱-۱ درجه های آدم رو مدور برجسته و درجه های بازرسی و دسترسی

ضخامت قاب درجه های آدم رو مدور برجسته و درجه های بازرسی یا دسترسی در بدنه دیگری که قطر آن از ۱۰ میلی متر بیشتر نیست، نباید کمتر از ضخامت ورق بدنه باشد و قطر آن نباید بزرگتر از یک سوم قطر بدنه باشد. سوراخ های روی بدنه باید مطابق با آنچه در بند ۳-۲-۲ آورده شده، تقویت شوند.

فلنج ها باید مطابق با استاندارد ملی ایران به شماره^۱ باشند به جز اینکه تنش در پیچها نباید بیش از $34/5 \text{ N/mm}^2$ باشد.

ضخامت درپوش^۱ باید مطابق با استاندارد ملی ایران به شماره^۲ باشد. در محاسبات، باید فرض شود که فشار روی کل سطح دایره گام پیچها وارد می شود و سطح مقطع پیچها باید در پایین رزوه پیچ اندازه گیری شوند.

۳-۵-۲ درجه های آدم رو یا دسترسی در ورق های تفت

۳-۲-۵-۱ در صورتی که درجه های آدم رو در صفحات تخت قرار داشته باشند، این درجه ها باید توسط لبه دار کردن لبه درجه یا نصب یک حلقه محکم کننده، تقویت شوند (مطابق شکل ۱۷).

در تمام حالات عمق قسمت لبه دار یا حلقه نباید از آنچه طبق معادله (A) تعیین می شود، کمتر باشد (بند ۲-۴-۳-۳ را ببینید).

۱. تا تدوین این استاندارد ملی به جداول 10/5, 10/3, 6/5, 6/3 قسمت اول از استاندارد BS 4504 رجوع شود.

² Cover plate

۳. تا تدوین این استاندارد ملی به جداول 6/8 و 10/8 قسمت اول از استاندارد BS 4504 رجوع شود.

۳-۲-۵-۲ در صورتی که سوراخ هایی با قطری بیش از ۷۵ میلی متر (غیر از دریچه های آدم رو) در صفحات تخت قرار گیرند، روشهای بند ۳-۲-۲-۲ باید اعمال شود، به استثنا سطح ناحیه X (برحسب mm^2) که باید تقویت شده و برابر $\pi r/5$ باشد.

که در آن :

r : شعاع سوراخ (برحسب mm)، یا برای سوراخهای بیضوی، میانگین نصف اقطار بزرگ و کوچک.
 T : حداقل ضخامت ورق سوراخ نشده (برحسب mm) در ناحیه موردنظر، که توسط معادله مربوطه در این استاندارد تعیین شده است.

۳-۶ مهارها، ممتکم کننده ها و سطوح تقویت شده

۳-۶-۱ لبه های صفحه تفت

۳-۶-۱-۱-۶-۱ بهنای لبه b (برحسب mm) که به کاهش فشار وارده بر روی مهارها از طریق انتقال آنها به پوسته، کوره ها و دودکش ها که به صفحات تخت متصل هستند، کمک می کند (شکل ۱۸ را ببینید) از آنچه با استفاده از معادله (۱۲) محاسبه می شود، نباید تجاوز نماید :

$$b = \frac{K_4(t-0.75)}{\sqrt{P}} \quad (12)$$

که در آن :

t : ضخامت ورق (برحسب mm)

P : فشار طراحی (برحسب N/mm^2)

$K_4 = 8/3$ برای ورقهایی که در تماس با شعله می باشند.

$K_4 = 8/9$ برای ورقهایی که در تماس با شعله نمی باشند.

جدول ۶. مقادیر ثابت K ₅		
مقادیر K ₅		شرح تقویت ورق
ورق هایی که در معرض شعله نیستند	ورق هایی که در معرض شعله یا درجه حرارت های نسبتاً بالا قرار دارند	
۰/۴۲	۰/۴۵	(۱) جاییکه مهارها به طور محکم به صفحات جوش شده اند (مطابق اشکال ۲۳(الف) و ۲۳(ب))
۰/۳۹	۰/۴۲	(۲) جاییکه مهارهای میله ای ساده از سوراخ های ایجاد شده در صفحات عبور نموده و در خارج آنها با واشرها (مطابق شکل ۲۴(الف)) محکم می شوند.
۰/۳۶	۰/۴	(۳) جاییکه مهارهای میله ای ساده از سوراخ های ایجاد شده در صفحات عبور نموده و در خارج آنها با واشرها (مطابق شکل ۲۴(ب)) محکم می شوند.
۰/۴۲	۰/۴۵	(۴) جاییکه مهارهای میله ای ساده از سوراخ های ایجاد شده در صفحه عبور نموده و (مطابق شکل ۲۳(ب)) جوشکاری گوشه ای می شوند.
۰/۴۱	۰/۴۴	(۵) جاییکه مهارهای صفحه ای (مطابق شکل ۲۵(الف)) به کار برده می شوند و نقطه تکیه گاه به فاصله ۱۳ میلی متری از انتهای آزاد مهاراست (مطابق شکل ۲۵(ب))

جدول ۶ . مقادیر ثابت K5 (ادامه)		
۰/۴۴	۰/۴۷	(۶) جائیکه مهارهای صفحه ای (مطابق شکل ۲۵(ب)) به کار برده میشوند و نقطه تکیه گاه ۱۳ میلی متر از انتهای آزاد مهار انتخاب میشود. (شکل ۲۵(پ) را ببینید)
۰/۴۴	۰/۴۷	(۷) جائیکه دو صفحه تخت توسط یک مهار صفحه ای (مطابق شکل ۲۶) با جوشکاری پرچی ^۱ به یکدیگر محکم می شوند.
۰/۴۴	۰/۴۷	(۸) جائیکه دو صفحه تخت توسط یک مهار پلی با جوشکاری پرچی (مطابق شکل ۲۷) به یکدیگر محکم شوند.
۰/۳۶	۰/۴	(۹) جائیکه یک صفحه تخت برای اتصال به بدنه، دودکش، کوره (مطابق اشکال ۲۱(ب)، ۲۱(پ)، ۲۸(الف)، ۲۸(ب)، ۲۹(الف)، ۲۹(ب)، ۲۹(پ)، ۳۰(الف)، ۳۰(ب)، ۳۱(الف)) لبه دار می شود.
۰/۳۶	۰/۴	(۱۰) جائیکه صفحه تخت مستقیماً ^۱ به بدنه، دودکش، کوره، ورق در بر گیرنده یا قصاب دریچه دسترسی جوش می شود (مطابق بند ۳-۳-۶-۳ و اشکال ۱۹، ۲۰(الف)، ۲۱(الف)، ۳۱(ب)، ۳۱(پ) و ۳۱(ت)).
۰/۴۶	۰/۵	شکل ۲۰(ب) را ببینید.
۰/۴۸	۰/۵۳	و جائیکه امکان ایجاد یک جوش آینه وجود ندارد.
۰/۴۳	۰/۴۷	(۱۱) جائیکه تکیه گاه یک لچکی باشد (مطابق شکل ۳۲)
۰/۶۱	۰/۶۷	(۱۲) برای ورق های ناچ محفظه های احتراق که با تیر حمل که بصورت پیوسته جوشکاری شده، نگهداری می شوند. (مطابق شکل ۴۵)

آریا ایمن آوات

۱ جوشکاری پرچی (Plug Welding)، جوشکاری دو صفحه است که صفحه فوقانی دارای سوراخی است که قسمتی از سطح صفحه زیر را آشکار می کند و فلز جوش، معمولاً این سوراخ را پر می کند.

جدول ۴. مقادیر ثابت K5 (ادامه)

۰/۴۴	۰/۴۷	(۱۳) جانیکه یک صفحه تخت مستقیماً" به صفحه تخت دیگری به طور اساسی (محکم) با زوایای ۹۰ درجه (قائم) جوشکاری شود، مطابق شکل ۳۳(الف) تا ۳۳(ح)، روش های اتصال و آماده سازی جوش مورد قبول عبارتند از: شکل ۳۳ (الف)
۰/۵۵	۰/۵۹	شکل ۳۳ (ب)
۰/۴۴	۰/۴۷	شکل ۳۳ (پ)
۰/۴۴	۰/۴۷	شکل ۳۳ (ت)
۰/۵۵	۰/۵۹	شکل ۳۳ (ث)
۰/۷۱	۰/۷۶	شکل ۳۳ (ج)
۰/۴۷	۰/۵۰	شکل ۳۳ (چ)
۰/۵۸	۰/۶۲	شکل ۳۳ (ح)

چنانچه در هنگام اتصال صفحه تخت مطابق با شکل‌های ۱۹، ۲۰ و ۲۱ (الف)، ایجاد یک جوش آییند عملی نباشد، ثابت K4 که در معادله (۱۲) به کار برده می شود باید برابریکی از مقادیر زیر باشد:

$K4 = 6/4$ برای ورق هایی که در معرض شعله می باشند.

$K4 = 6/7$ برای ورق هایی که در معرض شعله نمی باشند.

در صورتی که جوشها تنش زدایی شده باشند، ثابت K4 در معادله (۱۲) باید حدود ۱۰ درصد افزایش یابد.

۳-۱-۲ در صورتی که ورق ها لبه دار شده باشند، لبه باید از ابتدای انحنای لبه دار شده یا از خطی که به اندازه ۳/۵ برابر ضخامت ورق از طرف خارج ورق اندازه زده می شود (هر کدام که به قسمت لبه دار شده نزدیکتر است) باید اندازه گیری شود. در صورتی که صفحه تخت برای اتصال به

بدنه یا لوله های دودکش لبه دار نشده و مطابق با شکل‌های ۲۰(الف) و ۲۰(ب) و ۲۱(الف) جوشکاری شده باشد، پهنای لبه باید از داخل پوسته یا خارج لوله دودکش، هرکدام عملی باشد، اندازه گیری شود.

با وجود این در هیچ حالت، قطر D (برحسب mm) دایره تشکیل دهنده مرز لبه تقویت شده توسط دودکش یک دیگ عمودی نباید از مقدار بدست آمده از معادله (۱۳) بزرگتر باشد:

$$D = \sqrt{\left[\frac{34.4A}{P} \right] + d^2} \quad (13)$$

که در آن :

A : سطح مقطع عرضی لوله دودکش (برحسب mm^2)

P : فشار طراحی (برحسب N/mm^2)

d : قطر بیرونی دودکش (برحسب mm)

۳-۶-۲ فاصله تنفس

مهارهای لچکی^۱ باید به گونه ای قرار گیرند که فاصله تنفسی در اطراف انشعابات کوره و دسته های لوله های^۱ (مطابق شکل ۲۲) تأمین شود.

یادآوری برای مهارهای لچکی بالای دسته های لوله ها ، فضای تنفسی برابر ۲۰۰ میلی متر از خط مرکزی دسته لوله های مجاور تا پای لچکی صفحه ای یا گوشه ای توصیه می شود.

۳-۶-۳ سطوح تخت مهارشده

۳-۶-۳-۱ کلیات

سطوح تخت مهارشده ، غیر از تاج های دیگهای عمودی ، باید با الزامات بندهای ۳-۶-۳ تا ۳-۶-۴ مطابقت نمایند.

^۱ Gusset stays
^۲ Tube nest

۳-۶-۳-۲ شعاع لبه

چنانچه ورق های کلگی تحت جهت اتصال به پوسته لبه دار شوند، شعاع داخلی لبه نباید از دو برابر ضخامت ورق با حداقل اندازه ۳۸ میلی متر کمتر باشد. هرگاه ورق های محفظه احتراق یا آتشدان جهت اتصال به ورق در برگیرنده^۱، لبه دار شوند، شعاع داخلی لبه باید برابر ضخامت ورق با حداقل اندازه ۲۵ میلی متر باشد.

۳-۶-۳-۳ نقطه مهار^۲

چنانچه انحنای لبه، یک نقطه مهار محسوب شود، این نقطه از ابتدای انحناء یا از خطی که به اندازه ۳/۵ برابر ضخامت ورق از طرف خارج ورق اندازه زده می شود (هر کدام که به قسمت لبه دار شده نزدیک تر است)، باید در نظر گرفته شود. هرگاه یک صفحه تخت مستقیماً به پوسته یا ورق دربرگیرنده جوش شود، نقطه مهار باید در داخل پوسته یا ورق دربرگیرنده در نظر گرفته شود.

۳-۶-۳-۴ ضخامت

ضخامت آن قسمت از صفحات تخت ۱ (برحسب mm) که توسط مهارها تقویت می شوند، باید از معادله زیر تعیین شوند و نباید کمتر از ۶ میلی متر باشد:

$$t = K_3 d \sqrt{\frac{P}{f_4}} + C \quad (14)$$

که در آن :

P : فشار طراحی (برحسب N/mm^2)

$f_4 = 0.85f$ ، که f تنش طراحی (برحسب N/mm^2) می باشد. (بند ۲-۲ را ببینید)

C : حد مجاز خوردگی (برحسب mm)

$d = \sqrt{(A^2 + B^2)}$ در صورتی که مهارها بطور قاعده مند چیده شده باشند.

که :

A : فاصله افقی بین مهارها

¹ Wrapper

² Point of support

B: فاصله عمودی مهارها

در صورتی که مهارها به صورت بی قاعده چیده شده باشند، آنگاه:

d: قطر بزرگترین دایره ای است که می توان از سه نقطه تکیه گاه بدون محصور کردن نقطه دیگری از تکیه گاه رسم نمود. فقط دو نقطه از تکیه گاه می تواند در یکطرف هر قطری از دایره قرار گیرد. جائیکه یک لبه به عنوان نقطه تکیه گاهی در نظر گرفته شود، محیط دایره باید مماس بر خط انحنا لبه باشد. (بند ۳-۶-۳-۳ را ببینید)

K_5 : مقدار ثابتی است که بستگی به روش ایجاد تکیه گاه آنچنانکه در بندهای ۳-۶-۳ و ۳-۶-۴ ارائه شده است، دارد.

هر گاه از شکلهای مختلف تکیه گاه استفاده شود، مقدار ثابت K_5 میانگین مقادیر متناظر با روشهای بکار گرفته شده، خواهد بود.

C نباید کمتر از ۰/۷۵ میلی متر باشد.

۳-۶-۵ مقدار ثابت K_5

مقدار ثابت K_5 در معادله (۱۴) باید از جدول (۶) بدست آید.

یادآوری کلیه مقادیر ثابت ارائه شده در جدول (۶) به روش استفاده از تکیه گاه در مهار صفحات بستگی دارد. اگر دیگ بعد از تکمیل کلیه جوشکاری ها تنش زدایی شود، می توان مقادیر ثابت را تا ۱۰ درصد کاهش داد.

۳-۶-۴ سطوح تفت محکم شده^۱

ضخامت ورق در دیگهایی که یکی از ورق های کلگی آنها در ناحیه بخار توسط یک میله سپر^۲ مانند محکم که به طور پیوسته با جوش گوشه ای با اندازه حداقل ۹/۵ میلی متر تقویت شده است، باید با استفاده از معادله (۱۴) محاسبه گردد.

میله سپری باید تا ابتدای انحنا قسمت لبه دار شده ورق یا پای جوش گوشه ای^۳ ایجاد شده جهت اتصال ورق کلگی به پوسته، امتداد یابد.

¹ Stiffened

² Substantial tee bar

³ Toe of fillet weld

مقادیر d و K_5 که در معادله (۱۴) به کار برده می شوند، باید مطابق شرایط زیر باشند:

الف) برای آن قسمت از ورق که در بالای محکم کننده^۱ قرار دارد:

d : قطر (برحسب mm) بزرگترین دایره گذرنده از مرکز میله سپری و ابتدای انحنای قسمت لبه دار شده یا طرف داخلی پوسته، هر کدام که عملی باشد.

$$K_5 = 0.39$$

ب) برای آن قسمت از ورق که در زیر محکم کننده قرار دارد:

d : قطر (برحسب mm) دایره گذرنده از مرکز میله سپری و دو مهار مجاور

$$K_5 = 0.47 \text{ یا}$$

d : قطر (برحسب mm) دایره گذرنده از مرکز میله سپری و خط مرکزی بالاترین ردیف لوله ها.

$$K_5 = 0.60$$

۳-۶-۵ ورق های تاج تخت برای دیگهای عمودی

۳-۶-۵-۱ تقویت

ورق های تاج تخت باید توسط دودکش و یا مهار میله ای تقویت شوند.

۳-۶-۵-۲ شعاع لبه

شعاع انحنای داخلی لبه به پوسته یا آتشدان^۲ نباید کمتر از دو برابر ضخامت ورق بوده و در هیچ حالتی از ۳۸ میلی متر کمتر باشد. در صورتیکه ورق برای اتصال به دودکش لبه دایر شود، شعاع انحنای داخلی لبه نباید کمتر از ضخامت ورق بوده و در هیچ حالتی از ۲۵ میلی متر کمتر باشد.

۳-۶-۵-۳ ضخامت

ضخامت ورق های تاج تخت باید با استفاده از معادله (۱۴) محاسبه شود که در آن مقادیر d و K_5 باید مطابق شرایط زیر باشند:

الف) برای یک ورق تاج که فقط توسط یک دودکش مهار می شود:

1 Stiffener
2 Fire box

d: قطر (برحسب mm) بزرگترین دایره ای است که می توان بین اتصالات پوسته یا آتشدان و دودکش رسم نمود (مطابق بند ۳-۶-۳-۳ را ببینید).

$K_5 = 0/51$ برای ورق هایی که در معرض شعله می باشند.

$K_5 = 0/47$ برای ورق هایی که در معرض شعله نمی باشند.

(ب) برای مهارهای میله ای مطابق با بند ۳-۶-۳:

d: قطر (برحسب mm) بزرگترین دایره ای است که می توان از سه نقطه مهار بدون محصور کردن نقطه دیگری رسم نمود.

K_5 : میانگین مقادیر برای نقاط مهار که دایره از آنها می گذرد (بند ۳-۶-۳-۳ را ببینید).

۳-۶-۶ تیرهای حمال^۱ برای تاجهای محافظه احتراق و آتشدان

۳-۶-۶-۱ ضخامت کل t (برحسب mm) تیرهای حمال برای تاجهای محافظه احتراق و آتشدان باید از معادله (۱۵) محاسبه گردد.

$$t = \frac{l^2 ps_1}{cd^2 f_{20}} \quad (15)$$

که در آن:

t: طول تیر حمال (برحسب mm) بین مهارها که بین طرف داخلی ورق لوله^۲ و سوراخ آتش^۳ (یا پشت آن)، یا بین طرف داخلی ورق های جانبی، مطابق روش مهار کردن، اندازه گیری می شود.

p: فشار طراحی (برحسب N/mm^2)

s_1 : گام تیرهای حمال از یکدیگر (برحسب mm)

d: عمق مؤثر تیر حمال (برحسب mm) یعنی عمق کل کمتر از عمق راه آب، جایی که مشخص شده است.

f_{20} : حداقل استحکام کششی مشخص فولاد (برحسب N/mm^2) در دمای اتاق

C مقدار ثابتی است برابر با:

¹ Girders
² Tube plate
³ Fire hole

C = ۰/۳۱ برای ورق های فولادی

C = ۰/۲۵ برای ریختگی های فولادی

۳-۶-۶-۲ چنانچه تیرهای حمال به ورق تاج جوش شوند، ابعاد جوش ها باید طوری باشند که تنش محاسبه شده در منطقه ای که مساحتش برابر با حاصل ضرب مجموع طولهای مؤثر (مطابق بند ۳-۶-۱۰-۳) از جوشهای متصل کننده هر تیر حمال در ضخامت مؤثر گلوگاه جوش است (مطابق بند ۳-۱۰-۶-۳) از ۵۲ N/mm^2 ضرب در ضریب جوش مناسب ارایه شده در جدول (۷) تجاوز نکند. بار اعمال شده روی جوشها باید برابر مقداری در نظر گرفته شود که فشار طراحی بر مساحت f_s اعمال می کند (f و s در بند ۳-۶-۶-۱ تعریف شده اند).

۳-۶-۷ مهارهای آتشدان ها، کوره های مدور و مخفضه های امتزاق

۳-۶-۷-۱ مهارهای برای صفحات تفت

تنش مجاز در مهارها که روی سطح مقطع خالص محاسبه می شود نباید بیش از ۶۲ N/mm^2 باشد. قطر هر مهار نباید کمتر از ۱۹ میلی متر باشد. در صورتیکه مهارهای ساده با قطری بیش از ۳۸ میلی متر استفاده شوند، تنش نباید بیش از ۶۹ N/mm^2 باشد. تنش، در یک مهار صفحه ای که از هر دو سر توسط جوشهای گوشه ای (مطابق شکل ۲۵ ب)) به ورق محکم شده یا در یک مهار لنگری^۱ توسط جوش گوشه ای (مطابق شکل ۲۷) محکم شده یا در یک مهار میله ای از هر دو سر توسط جوشهای گوشه ای (مطابق با شکل ۲۳ ب)) به ورق محکم شده باشد، نباید بیش از ۵۲ N/mm^2 باشد.

آریا ایمن آوات

جدول ۷ . اتصالات جوشی		
ضریب جوش		شکل جوش
تنش گیری شده	بدون تنش گیری	
۰/۴۵	۰/۳۵	جوشهای لب به لب پخ دار یک طرفه (با یا بدون جوشهای گوشه ای اضافی) آببندی نشده
۰/۷۰	۰/۶۰	آببندی شده
۰/۷۰	۰/۶۰	جوشهای لب به لب پخ دار دو طرفه (با یا بدون جوشهای گوشه ای اضافی)
۰/۶۵	۰/۵۵	جوشهای گوشه ای دو طرفه

۳-۶-۷-۲ مهارهای محیطی برای کوره ها و آتشدان های مدور

قطر مهار نباید کمتر از ۲۲ میلی متر یا دو برابر ضخامت ورق آتشدان (هرکدام بزرگتر است) باشد.

گام مهارها در آتشدان نباید بیش از ۱۴ برابر ضخامت ورق آتشدان باشد.

۳-۶-۸-۱ مهارهای میله ای طولی

۳-۶-۸-۱-۱ قطر هر مهار میله ای باید به اندازه ای باشد که تنش محاسبه شده بر روی کوچکترین مساحت سطح مقطع آن از حداقل استحکام کششی تقسیم بر ۵/۳ تجاوز ننماید. در هیچ حالتی قطر مهار در هر قسمت نباید از ۲۵ میلی متر کمتر باشد.

۳-۶-۸-۱-۲ در صورتیکه مهارهای میله ای در دیگهای عمودی نصب شوند، تعداد آنها باید مطابق آنچه در جدول (۸) ارائه شده ، باشد.

۳-۶-۸-۱-۳ برای مهارهای میله ای با طولی بزرگتر یا مساوی ۴۹۰۰ میلی متر باید تکیه گاه تهیه شود.

۳-۶-۹-۱ بارهای وارده بر روی لوله های مهار و مهارهای میله ای

لوله های مهار و مهارهای میله ای باید طوری طراحی شوند که کل بار ناشی از فشار روی سطحی که قرار است تقویت شود را تحمل نمایند، سطح مذکور مطابق زیر محاسبه می شود:

الف- برای یک لوله مهار در داخل دسته لوله های آتشخوار ، مساحت خالص ناحیه ای که می بایست تقویت شود برابر است با حاصل ضرب گام های افقی و عمودی (برحسب mm)

لوله های مهار، منهای مساحت سوراخ لوله روهایی که درون این سطح واقع شده اند. چنانچه گام لوله های مهار نامنظم باشد، این مساحت باید برابر است با مجذور گام متوسط لوله های مهار (یعنی مجذور یک چهارم مجموع چهارضلع هر چهارضلعی که مراکز چهار لوله مهار مجاور رئوس آن می باشند) منهای مساحت سوراخ لوله روهائیکه درون این سطح واقع شده اند.

ب - برای یک لوله مهار در یک ردیف لوله مرزی، یا برای یک مهار میله ای، مساحت خالص ناحیه ای که می بایست تقویت شود برابر با مساحت (برحسب میلی متر مربع) ناحیه محصور شده توسط خطوط عمود منصف خطوط واصل از مراکز هر مهار به نقاط اتکاء مجاورولبه مرزی آن (بند ۳-۶-۱ را ببینید) منهای مساحت لوله ها یا مهارهای محصور شده در این سطح ، می باشد (مطابق اشکال ۲۲(الف) و ۲۲(ب)).

پ - برای یک مهار میله ای، چنانچه هیچ لوله مهاری در دسته لوله های آتشخوار وجود نداشته باشد ناحیه تقویت شده باید به خط مماس بر مرز دسته لوله ها گسترش یابد.

جدول ۸ . تعداد مهارهای میله ای در دیگهای عمودی	
تعداد مهارهای میله ای	قطر دیگ (mm)
۴	$\geq 1200 < 1500$
۵	$\geq 1500 < 1800$
۶	≥ 1800

۳-۶-۱۰-۱۰ مهارهای لچکی^۱

۳-۶-۱۰-۱-۱۰-۱۰ بار وارد بر هر مهار

هر مهار لچکی که ورق تخت یک دیگ را تقویت می کند باید طوری طراحی شود که کل بار ناشی از فشار روی سطحی که توسط آن تقویت می شود را تحمل نماید. مساحت تقویت شده توسط هر یک از مهارها باید با در نظر گرفتن کل مساحتی که باید تقویت شود و در محدوده لبه های ورق تخت قرار دارد و تقسیم این مساحت توسط خطوط مرزی رسم شده بین مهارها ، بدست آید.

1 Gusset stays

این خطوط مرزی در ناحیه مورد نظر باید در تمامی نقاط به فاصله مساوی از نقاط تکیه گاهی مجاور قرار داشته باشند. بار موثر یکنواخت توزیع شده روی یک ورق لچکی مثلثی باید مساوی با بار عمودی روی آن قسمت از ورقی که تقویت شده (تعیین شده در فوق) ضرب در L/L_1 (مطابق شکل ۳۲) فرض شود.

۳-۶-۱۰-۶ ورق لچکی

وضعیت ورق های لچکی باید طوری باشد که زاویه V (مطابق شکل ۳۲) کمتر از 60° درجه نباشد. ضخامت ورق لچکی باید چنان باشد که تنش ایجاد شده در ورق برای مقاومت در برابر بار توزیع شده یکنواخت مؤثر (چنانکه در بند ۳-۶-۱۰-۱ تعریف شد) محاسبه شده در کوچکترین مقطع عرضی روی محور XX یا YY (مطابق شکل ۳۲) بیش از یک هفتم حداقل استحکام کششی ورق مورد استفاده نباشد، اما در هیچ حالتی نباید کمتر از هفت هشتم ضخامت نازک ترین صفحه متصله با حداقل ۶ میلی متر باشد.

چنانچه مهارهای لچکی که به طور کامل جوش شده اند، برای تقویت ورق کلگی در یک پوسته استوانه ای به کار برده شوند، یک صفحه محکم کننده باید در پای لچک، جاییکه به ورق کلگی محکم می شود و حد اکثر تنش (مطابق شکل ۳۲) در آنجا اتفاق می افتد، جوش داده شود.

۳-۶-۱۰-۳ اتصالات جوشی

چنانچه ورق های لچکی یا ورق های گونیا به پوسته و یا ورق های کلگی جوش شوند، اتصال باید از نوع جوشهای گوشه ای پیوسته در هر طرف یا جوشهایی با نفوذ کامل باشد. جوشها باید از چنان ابعادی برخوردار باشند که تنش محاسبه شده در سطحی برابر یا حاصلضرب طول مؤثر جوش در ضخامت مؤثر گلوبی جوش، از مقدار حاصلضرب تنش مجاز فلز اصلی در ضریب جوش مناسب ارائه شده در جدول (۷) تجاوز نکند.

طول مؤثر یک جوش باید برابر آن طولی از جوش در نظر گرفته شود که در سراسر جوش از اندازه یکسانی برخوردار است. برای جوش های گوشه ای انتها - باز، طول مؤثر باید برابر کل طول جوش منهای ۲ برابر اندازه^۱ جوش در نظر گرفته شود.

به منظور محاسبه تنش ضخامت مؤثر گلوبی یک جوش لب به لب باید ضخامت لچکی یا ورق لنگری شکل در نظر گرفته شود و ضخامت مؤثر گلوبی یک جوش گوشه ای باید برابر ۰/۷ اندازه جوش گوشه ای در نظر گرفته شود. در مورد جوشهای مرکب، ضخامت مؤثر گلوبی باید برابر مجموع اجزای تشکیل دهنده آن جوش باشد.

۷-۳ لوله ها و صفحات لوله

۱-۷-۳ فضا های آبی میان و اطراف دسته لوله ها

۱-۱-۷-۳ به استثناء مواردی که در بند ۲-۷-۳ معین شده، لوله های مهار باید در دسته لوله ها قرار گیرند. ضخامت t (برحسب mm) صفحه لوله در فضاهای آبی بین دسته لوله ها باید از معادله ۱۶ محاسبه شود:

$$t = K_6 d \sqrt{\frac{P}{f_s}} + C \quad (16)$$

که در آن :

P : فشار طراحی (برحسب N/mm^2)

$f_s = 0.85f$ ، که f تنش طراحی (برحسب N/mm^2) می باشد. (بند ۲-۲ را ببینید)

C : حد مجاز خوردگی (برحسب mm) که نباید کمتر از ۰/۷۵ میلی متر باشد.

$$d = \sqrt{A^2 + B^2}$$

جائیکه :

A = پهنای (برحسب mm) فضای آبی بین دسته لوله ها (که از خط مرکز لوله های مهار اندازه گیری شده)

B = گام لوله های مهار (برحسب mm) در ردیفهای مرزی فضای آبی

^۱ Weld size

K_6 = مقدار ثابتی است که مقادیر آن در شکل (۳۴) ارائه شده است.

در صورتی که مهارها به طور نامنظم نسبت به هم قرار گیرند، (d) باید به عنوان قطر (برحسب mm) بزرگترین دایره ای که می توان از هر سه نقطه تکیه گاه بدون محصور نمودن نقطه دیگری از تکیه گاه رسم نمود، در نظر گرفته شود. چنانچه اشکال مختلف تکیه گاه مورد استفاده قرار گیرند، اندازه (K_6) باید میانگین مقادیر ارائه شده برای روشهای اتخاذ شده باشد.

برای لوله های مهار جوش شده به صفحات لوله (مطابق اشکال ۳۴ الف) تا ۳۴ ت)) که مقدار لقی قطری آنها در سوراخ لوله کمتر از 0.75 میلیمتر است یا برای لوله های مهار که جهت ایجاد تماس کامل با صفحه لوله ها گشاد شده و مطابق با اشکال ۳۴ الف) تا ۳۴ پ) جوش شده باشند، مقدار ثابت (K_6) باید مطابق با مقادیر نشان داده شده در این اشکال باشد.

۳-۷-۱-۲ برای آن قسمت از ورق های کلگی که بین ردیفهای بالایی لوله ها و مهارهای فضای بخار قرار گرفته اند، معادله ۱۶ باید به کار برده شود، و در آن B فاصله بین خط مرکزی ردیفهای بالایی لوله ها و مرکز مهارهای میله ای یا نقطه دیگر مهار ها و A برابر با $\frac{A_1 + A_2}{2}$ قرار داده شود که در آن :

A_1 = فاصله (برحسب mm) بین مراکز مهارهای میله ای یا دیگر روش های تقویت

A_2 = فاصله (برحسب mm) افقی بین مرکز یکی از لوله های مهار و مرکز لوله مهار بعدی در ردیف مرزی بالا

۳-۷-۱-۳ چنانچه لوله های مهار نصب نشده باشند، معادله ۱۶ باید به کار برده شود و d به عنوان قطر بزرگترین دایره ای که می توان بین مراکز دو مهار و خط مرکزی بالاترین ردیف لوله ها رسم نمود در نظر گرفته شود. ثابتهای مناسب برای مهارها باید مطابق بند ۳-۶-۳ در نظر گرفته شود و مقدار ثابت K_6 برای بالاترین ردیف لوله ها باید به صورت زیر باشد:

$K_6 = 0.88$ برای صفحاتی که در معرض شعله می باشند.

$K_6 = 0.78$ برای صفحاتی که در معرض شعله نمی باشند.

چنانچه هیچ لوله مهاری نصب نشده باشد، سطح مهار بوجود آمده توسط لوله های ساده نباید گسترده تر از ناحیه بوجود آمده توسط خط محصورکننده سطوح خارجی لوله ها در نظر گرفته شود

مگر آنکه بین خارجی ترین ردیف لوله ها و محل اتصال و ورق کلگی به پوسته، یک ناحیه مهار نشده که عرض آن معادل با حاشیه صفحه تخت آنچنانکه توسط معادله (۱۲) بدست می آید، وجود داشته باشد.

۳-۷-۲ قسمتهایی از صفحات لوله تخت که میان دسته لوله ها قرار دارند

۳-۷-۲-۱ تحت شرایط ذیل باید از لوله های مهار استفاده شود:

الف) در دیگهای چند لوله ای که در معرض شعله مستقیم قرار دارند و لوله ها در یک شبکه طوری قرار گرفته اند که سطح آن ناحیه بیش از 0.75 m^2 است.

ب) در دیگهای چند لوله ای و دیگ های بازبایی که لوله ها در یک شبکه طوری قرار گرفته اند که سطح آن ناحیه بیش از 1.95 m^2 است.

پ) در تمام دیگها که لوله ها در بیش از یک شبکه چیده می شوند.

۳-۷-۲-۲ چنانچه لوله های مهار نصب شده مطابق اشکال ۳۴(الف) تا ۳۴(ت) محکم شده باشند، ضخامت t (برحسب mm) برای آن قسمتهایی از صفحات لوله که میان دسته لوله ها قرار دارند باید مطابق معادله (۱۷) محاسبه شود.

$$t = K_6 M \sqrt{\frac{P}{f_3}} + C \quad (17)$$

که در آن:

P : فشار طراحی (برحسب N/mm^2)

$f_3 = 0.85f$ ، که f تنش طراحی (برحسب N/mm^2) می باشد. (بند ۲-۲ را ببینید)

M : متوسط گام لوله های مهار (برحسب mm) که عبارت است از مجموع چهارضلع هر چهارضلعی

محاظ شده توسط چهارلوله مهار مجاور تقسیم بر ۴.

K_6 : مقدار ثابت، آنچنانکه در اشکال ۳۴ (الف)، ۳۴ (ب) و ۳۴ (پ) ارائه شده است.

C : حد مجاز خوردگی (برحسب mm) که نباید کمتر از 0.75 میلی متر باشد.

۳-۲-۷-۳ چنانچه لوله های مهار نصب نشوند و مساحت ناحیه استقرار دسته لوله ها در دیگهای در معرض شعله مستقیم کمتر از $0/65$ متر مربع و در دیگهای بازیابی (دیگ های در معرض حرارت ناشی از شعله " غیر مستقیم ") کمتر از $1/95$ متر مربع باشد، ضخامت صفحه لوله باید با استفاده از معادله (۱۷) محاسبه شود که در آن کلیه نمادها غیر از نمادهای زیر دارای همان مشخصات هستند :

M: عبارت است از ۴ برابر گام متوسط لوله های ساده در دسته لوله ها (برحسب mm)

$K_6 = 0/49$ برای صفحاتی که در معرض شعله می باشند.

$K_6 = 0/45$ برای صفحاتی که در معرض شعله نمی باشند.

در صورتی که از لوله های مهار استفاده نشده باشد، انتهای کلیه لوله ها باید گشاد شده و به طور آبیند جوش شده باشند یا سر ورودی آنها لبه دار و گشاد شده و سر خروجی آنها گشاد و جوش شده یا فقط گشاد شده باشد .

۳-۲-۷-۳ هرگاه لوله ها فقط گشاد شده باشند ، حداقل ضخامت هر صفحه لوله در ناحیه استقرار لوله ها در حالتیکه قطر سوراخ لوله بیش از 52 mm نباشد ، باید 12 mm باشد و در صورتیکه قطر سوراخ لوله بیش از 52 mm باشد ضخامت صفحه لوله باید 15 mm باشد.

یادآوری هرگاه لوله ها با گشاد شدن یا بدون آن قبل از جوشکاری ، فقط جوش شده باشند ، ضخامت را می توان با توجه به بند ۳-۷ محاسبه نمود ولی حداقل ضخامت ۶ میلیمتر باید رعایت گردد .

۳-۷-۳ لوله های تمت فشار داخلی یا خارجی

۳-۷-۳-۱ لوله های مهار

هر لوله مهار باید به نحوی طراحی شده باشد که سهم مربوط به خود از بار وارده بر صفحاتی که این لوله آنها را مهار می کند را تحمل نماید. ضخامت اسمی هیچ لوله مهاری نباید کمتر از $4/8$ میلی متر باشد و ضخامت لوله های مهارجوش شده به صفحه لوله ها باید به نحوی باشد که حداکثر تنش روی نازکترین قسمت لوله از 70 N/mm^2 تجاوز ننماید.

۳-۷-۳-۲ گام لوله ها

فضای بین سوراخهای لوله رو باید به نحوی باشد که حداقل پهنای W (برحسب mm) هر بند بین سوراخها از $W = 0.125 d + 12.5$ کمتر نباشد که در آن d قطر سوراخ لوله رو (برحسب mm) می باشد (برای حداقل ضخامت صفحه لوله به بند ۳-۷-۲-۴ مراجعه شود).

۳-۷-۳-۳ لوله های ساده

ضخامت لوله های ساده که تحت فشار داخلی یا خارجی قرار دارند باید مطابق جدول (۹) باشد. در تعیین ضخامت داده شده در جدول (۹) رواداری های منفی ساخت به حساب آورده شده است (بند ۲-۱-۳-۵ را ببینید).

جدول ۹ . حداقل ضخامت لوله های ساده تحت فشار داخلی یا خارجی	
قطر خارجی (mm)	حداقل ضخامت (mm)
≤ 38	۲/۹
$> 38 \leq 76.1$	۳/۲
$> 76.1 \leq 101.6$	۳/۶

یادآوری مقادیر مندرج در این جدول براساس مشخصات مواد مطابق با استاندارد ملی ایران به شماره^۱ با حداقل استحکام کششی N/mm^2 ۳۲۴ می باشد. سایر مواد می تواند با توافق بین سازنده و مرجع بازرسی به کار گرفته شود.

۳-۷-۳-۴ لوله های خم شده

هرگاه لوله ها خم کاری می شوند، ضخامت ایجاد شده در لوله ها در نازک ترین قسمت نباید کمتر از اندازه موردنیاز برای لوله های مستقیم (خم کاری نشده) باشد، مگر آنکه بتوان ثابت کرد که روش شکل دادن لوله هیچ گونه کاهشی در استحکام لوله خم شده در مقایسه با لوله مستقیم ایجاد

۱ تا زمان تدوین این استاندارد به قسمت اول استاندارد BS3059 مراجعه نمایید .

نمی نماید. سازنده باید برای هر روش جدید خمکاری لوله، نشان دهد که شرایط ذکر شده برقرار می باشد.

۳-۷-۱۴ دسته لوله های افقی در دیگهای عمودی

در صورتیکه دیگهای عمودی دارای یک یا چند دسته از لوله های افقی باشند بطوریکه روی صفحه لوله ها تنش کششی مستقیمی که ناشی از اعمال بار عمودی روی انتهای دیگ یا روی صفحه لوله هایی که به منزله قیدهای افقی در عرض پوسته عمل می کنند، موجود باشد، دراین صورت لوله های موجود در ردیف لوله های عمودی خارجی بطور یک در میان می باید یک لوله مهار باشند و ضخامت صفحات لوله t (بر حسب mm) باید از معادله زیر محاسبه گردد:

$$t = \frac{2pD}{Jf_{20}} + C \quad (18)$$

که در آن :

P : فشار طراحی (بر حسب N/mm^2)

D : دو برابر فاصله شعاعی مرکز ردیف سوراخهای لوله رو از محور پوسته (بر حسب mm)

C : حد مجاز خوردگی (بر حسب mm)

f_{20} : حداقل استحکام کششی ماده در دمای اتاق (بر حسب N/mm^2)

J : کارائی بندهای بین سوراخهای لوله رو که به صورت کسر زیر بیان می شود:

$$\frac{S-d}{S}$$

که در آن :

S : گام لوله ها در ردیف عمودی خارجی (بر حسب mm)

d : قطر سوراخ های لوله رو (بر حسب mm)

C نباید کمتر از 0.75 میلی متر باشد.

۳-۷-۵ برآمدگیهای (ناقوه های) افقی^۱ صفحه لوله ها که قسمتی از پوسته را تشکیل

می دهند.

۳-۷-۵-۱ برای تحمل بار عمودی F ناشی از فشار روی صفحات انتهایی دیگ، باید برآمدگی های افقی صفحات لوله بوسیله تعدادی مقاوم های لچکی با در نظر گرفتن F (N/mm) که با استفاده از معادله (۱۹) محاسبه می شود، تقویت شوند.

$$F = \frac{AD_1 p}{t} \quad (19)$$

که در آن:

A : حداکثر بعد افقی برآمدگی از داخل ورق پوسته تا خارج صفحه لوله (برحسب mm)

D_1 : قطر داخلی دیگ (برحسب mm)

P : فشار طراحی (برحسب N/mm^2)

t : ضخامت صفحه لوله (برحسب mm)

برای صفحات لوله محفظه احتراق حداقل، تعداد مقاوم ها باید بصورت زیر باشد:

یک مقاوم در صورتی که F بیش از $25000 N/mm$ باشد.

دو مقاوم در صورتی که F بیش از $35000 N/mm$ باشد.

سه مقاوم در صورتی که F بیش از $42000 N/mm$ باشد.

برای صفحه لوله محفظه دود^۲ حداقل تعداد مقاوم ها باید بصورت زیر باشد:

یک مقاوم در صورتی که F بیش از $25000 N/mm$ باشد.

دو مقاوم در صورتی که F بیش از $47000 N/mm$ باشد.

۳-۷-۵-۲ ورق های پوسته که صفحه لوله ها به آنها متصل می شوند، نباید ضخامتی بیشتر از $1/5$

میلی متر از مقدار لازم که بوسیله معادله مربوط به ضخامت ورقهای پوسته با مقطع مدور بدست

می آید، داشته باشد. (به معادله ۱ مراجعه شود) و جایکه لچکی ها یا سایر مهارها به برآمدگی ها

^۱ Horizontal shelves

^۲ Smoke box

متصل نمی شوند، استحکام قسمتهای درزجوشهای محیطی در بالا و پایین این صفحات از خارج یک صفحه لوله به خارج دیگری، باید برای تحمل کل بار وارده بر انتهای دیگ با ضریب ایمنی حداقل ۴/۵ در ارتباط با f_{20} ، کافی باشد.

۸-۳ کوره های استوانه ای و مخروطی های امتزاق تحت فشار فارژی

۱-۸-۳ کوره ساده و مقاطع دودکش

۱-۱-۸-۳ ضخامت

ضخامت کوره های ساده و مقاطع دودکش t (برحسب mm) باید بزرگترین مقدار محاسبه شده با استفاده از معادلات (۲۰) و (۲۱) باشد. اما این ضخامت نباید بیش از ۲۲ میلی متر یا کمتر از حداقل ضخامت تعیین شده در جدول (۱۰) باشد.

جدول ۱۰. حداقل ضخامت بدنه های استوانه ای تحت فشار فارژی	
مداقل ضخامت (با فشار فارژی) (mm)	مداکثر قطر فارژی استوانه (mm)
۶	۷۰۰
۸	۱۰۰۰
۹	۱۵۰۰ و بیشتر

$$t = \sqrt{\left\{ \frac{pD_o(L + 610)}{1.03 \times 10^4} \right\}} + C \quad (۲۰)$$

$$t = \frac{K_8 p D_o}{110} + \frac{L}{320} + C \quad (۲۱)$$

که در آن ها:

P : فشار طراحی (برحسب N/mm^2)

C : حد مجاز خوردگی (برحسب mm)

D_o : قطر خارجی کوره یا دودکش (برحسب mm)

L: طول مقطع (برحسب mm) بین مراکز نقاط اصلی تکیه گاه (مطابق شکل ۳۵)

$$K_8 = \frac{E_{tr}}{E_1}$$

که در آن :

E_{tr} : حداقل تنش گواه ۰/۲ درصد ویژه (برحسب N/mm^2) برای ورقهای مطابق با استاندارد ملی

ایران به شماره^۱ (مطابق جدول ۲)

E_1 : حداقل تنش گواه ۰/۲ درصد ویژه (برحسب N/mm^2) برای ماده ای که بکار گرفته شده است

(مطابق جدول ۲)

C نباید کمتر از ۰/۷۵ میلی متر باشد.

۳-۸-۱-۲ مهم کننده ها

در صورتی که محکم کننده ها مطابق شکل (۳۶) : روی کوره ها به کار برده شوند ممان دوم مساحت

I (برحسب mm^4) حول تار خشی^۱ محکم کننده ها نباید کمتر از مقدار محاسبه شده از معادله

(۲۲) باشد.

$$I = \frac{D_o^3 pl}{1.33 \times 10^6} \quad (۲۲)$$

که در آن :

D_o : قطر خارجی کوره (برحسب mm)

p: فشار طراحی (برحسب N/mm^2)

l: طول مقطع (برحسب mm) بین مراکز نقاط اصلی تکیه گاه

یادآوری: در معادله ۲۲ از مدول کشسانی یانگ با مقدار $185 KN/mm^2$ استفاده شده است.

۱. تا زمان تدوین این استاندارد به استاندارد BS1501-151 و BS1501-161 با درجه 400B مراجعه نمایید.

^۲ Neutral axis

یادآوری ۲ چنانچه محکم کننده ها بصورت مقاطعی از میله یا صفحه ساخته شوند، سرهای مجاور باید

چنان آماده سازی شوند تا از ایجاد جوشهای با نفوذ کامل اطمینان حاصل گردد.

ضخامت حلقه های محکم کننده باید در حداقلی موردنیاز نگه داشته شود، اما در هیچ حالتی نباید از

دو برابر ضخامت ورق کوره تجاوز نماید.

برای اتصال محکم کننده ها به کوره ها باید از جوشهای با نفوذ کامل استفاده نمود.

۳-۸-۲ کوره های موجدار (چین دار)

برای کوره های موجدار به استاندارد ملی ایران به شماره ۴۲۳۱ مراجعه نمایید.

۳-۸-۳ محفظه های احتراق دوار یا محفظه های برگشت گاز

ضخامت ورق های در برگیرنده^۱ محفظه های احتراق دوار از دیگهای چند لوله ای افقی باید مطابق با

معادله های (۲۰) و (۲۱) محاسبه شوند. حداکثر ضخامت در هیچ حالتی نباید بیش از ۳۵ میلی متر

باشد.

۳-۹-۳ آتشدان ها

۳-۹-۳-۱ آتشدان دیگهای عمودی

ضخامت آتشدان ها با قطر خارجی حداکثر ۱۷۰۰ میلی متر، باید بزرگتر از مقادیر بدست آمده از

معادله (۲۰) یا (۲۱) باشد که در آن تمام علائم دارای همان مفهوم ذکر شده هستند، بجز:

D_o : قطر خارجی آتشدان (برحسب mm). در صورتیکه آتشدان مخروطی باشد، اندازه بکار برده

شده باید برابر متوسط قطر بالا و پایین کوره که به تکیه گاه اصلی لبه دوار یا حلقه ای منتهی می گردد

، در نظر گرفته شود.

L : طول مؤثر آتشدان (برحسب mm) آنچنانکه در شکل (۳۵) نشان داده شده است (بند ۳-۶-۷-۲

را ببینید).

با این وجود این ضخامت در هیچ حالت نباید بیش از ۲۲ میلی متر باشد.

یادآوری برای حداقل ضخامت به جدول ۱۰ مراجعه نمایید.

^۱ Wrapper plates

۳-۹-۲ دودکش ها

ضخامت دودکش t (برحسب mm) باید بزرگترین مقدار بدست آمده از معادلات (۲۳) و (۲۴) باشد اما این ضخامت نباید کمتر از ۸ میلی متر باشد.

$$t = \sqrt{\left\{ \frac{pD_o(L+610)}{1.03 \times 10^4} \right\}} + 4 \quad (23)$$

$$t = \frac{pD_o}{110} + \frac{L}{320} + 4 \quad (24)$$

که در آن :

p : فشار طراحی (برحسب N/mm^2)

D_o : قطر خارجی دودکش (برحسب mm)

L : طول دودکش (برحسب mm) که بین نقاط اصلی تکیه گاه اندازه گیری شده است.

۳-۹-۳ لوله های آب عرضی

قطر داخلی لوله های آب عرضی نباید از ۳۰۵ میلی متر تجاوز نماید. ضخامت لوله ها در هیچ حالتی نباید کمتر از مقادیر زیر باشد:

الف) ۶/۳۵ میلی متر برای لوله هایی با قطر داخلی اسمی ۱۰۲ میلی متر و کوچکتر

ب) ۸ میلی متر برای لوله هایی با قطر داخلی اسمی بیش از ۱۰۲ میلی متر تا ۱۵۲ میلی متر

پ) ۹/۵ میلی متر برای لوله هایی با قطر داخلی اسمی بالای ۱۵۲ میلی متر تا ۳۰۵ میلی متر

لوله هایی با قطر داخلی اسمی ۱۰۲ میلی متر و کوچکتر با دهانه گشاد شده که قابل تعویض هستند نباید ضخامتی کمتر از ۴/۷۵ میلی متر داشته باشند.

۳-۹-۴ آتشدان های نیمه کره

ضخامت t (برحسب mm) آتشدانهای نیمه کره تقویت نشده که فشار روی قسمت محدب آنها اعمال می شود ، نباید در هیچ قسمت کمتر از مقدار محاسبه شده از معادله زیر باشد:

$$t = \frac{K_9 p R_c}{60.5} + C \quad (25)$$

که در آن :

P : فشار طراحی (برحسب N/mm^2)

R_o : شعاع انحنا بیرونی آتشدان (برحسب mm)

C : حد مجاز خوردگی (برحسب mm)

$$K_p = \frac{E_{\alpha}}{E_i} > 0.85$$

که در آن :

E_{α} : حداقل تنش گواه ۰/۲ درصد ویژه (برحسب N/mm^2) برای ورقها مطابق با استاندارد ملی ایران به شماره^۱ (مطابق جدول ۲) .

E_i : حداقل تنش گواه تعیین شده ۰/۲ درصد ویژه (برحسب N/mm^2) برای ماده ای که به کار برده شده است (مطابق جدول ۲) .

۳-۹-۵ ملقه های زیگزاگ^۲

ضخامت t (برحسب mm) حلقه زیگزاگ که پایین آتشدان را به پوسته دیگهای عمودی وصل می نمایند و تمامی بار عمودی بر آتشدان را متحمل می شود باید از معادله (۲۶) تعیین گردد :

$$t = \sqrt{\left\{ \frac{pD_i(D_i - d_o)}{990} \right\}} + C \quad (26)$$

که در آن :

P : فشار طراحی (برحسب N/mm^2)

C : حد مجاز خوردگی (برحسب mm)

D_i : قطر داخلی پوسته دیگ (برحسب mm)

۱. تا زمان تدوین این استاندارد به استاندارد BS1501-151 و BS1501-161 با درجه 400B مراجعه نمایید

2. Ogee rings

d_o : قطر خارجی (برحسب mm) پایین ترین قسمت آتشدان، جاییکه به حلقه زیگزاگ متصل می شود.

C نباید کمتر از ۰/۷۵ میلی متر باشد.

۳-۹-۶ صفحات آتشدان تحت فشار

ضخامت t (برحسب mm) صفحه لوله آتشدان که تحت تنش فشاری ناشی از اعمال فشار روی صفحه تاج می باشد، بر مبنای یک تنش فشاری به مقدار 97 N/mm^2 ، نباید کمتر از مقدار بدست آمده در معادله (۲۷) باشد.

$$t = \frac{plV}{193(V - d_i)} \quad (27)$$

که در آن:

p : فشار طراحی (برحسب N/mm^2)

l : طول داخلی آتشدان (برحسب mm)، که در بالا بین صفحه لوله و صفحه پشتی^۱ اندازه گیری می شود.

V : گام لوله ها (برحسب mm)، که اگر لوله ها بصورت زنجیره ای^۲ قرار بگیرند، بصورت افقی اندازه گیری می شود و اگر بصورت زیگزاگ قرار بگیرند، بصورت قطری^۳ اندازه گیری می شود و گام قطری کوچکتر از گام افقی است.

d_i : قطر داخلی لوله های ساده (برحسب mm)

آریا ایمن آوات

^۱ Back plate

^۲ Chain

^۳ Diagonally

بخش چهارم - تولید و مهارت سافت

۴-۱ قسمت های تمت فشار

۴-۱-۱ بدنه های استوانه ای

۴-۱-۱-۱ کلیات

به جز در مواردی که در طراحی، یکپارچگی ورق لوله در پوسته ذکر شده باشد، هر حلقه بدنه نباید از بیش از دو قطعه ورق که به شکل استوانه ای نورد شده اند، ساخته شود. نوردکاری باید توسط ماشین انجام شود و اعمال حرارت موضعی یا چکش کاری مجاز نمی باشد. درز استوانه های متوالی نباید در یک راستا قرار داشته باشند.

یادآوری در صورت آجرچینی، درزها باید تا حد ممکن از آجرکاری فاصله داشته باشند.

۴-۱-۱-۲ مدور بودن^۱

اختلاف بین بیشترین و کمترین مقدار قطر داخلی بدنه استوانه ای که در هر مقطع عرضی اندازه گیری می شود، نباید از یک درصد قطر اسمی داخلی دیگ تجاوز نماید. تغییرات ابعادی^۲ در برش عمودی^۳ پوسته استوانه ای دیگ (اندازه گیری شده توسط سنج ۲۰ درجه) باید:

الف) از ۳ میلی متر به اضافه ۵ درصد ضخامت اسمی ورق، تجاوز نکند.

ب) از مقدار الف) تا حد ۲۵ درصد تجاوز ننماید به شرط آنکه تغییرات ابعادی از یک چهارم طول قسمت پوسته مابین دو درز محیطی با حداکثر فاصله ۱۰۰۰ میلی متر، بیشتر نشود.

یادآوری در محل درز جوشها، قسمتهای صاف (غیر مدور) نباید وجود داشته باشد و هرگونه انحراف از

گردی باید با شیب تدریجی باشد. نوردکاری بدنه استوانه ای جوشکاری شده برای تصحیح انحراف های کوچک

از گردی به شرط انجام آزمون غیرمخرب پس از رفع انحراف مجاز است.

^۱ Circularity

^۲ Irregularities

^۳ Profile

۴-۱-۱-۳ ورقهای تقویتی

ورقهای تقویتی باید از فولاد کربنی ساخته شده باشند.

یادآوری ورقهای تقویتی قبل از نصب باید در محل مورد نظر، دقیقاً^۱ به شکل نشیمنگاهشان شکل داده شده باشند.

جوشها باید روی خط مرکزی عرضی واقع باشند (برای مشاهده اندازه جوشهای گوشه ای به بند ۳-۲-۲ مراجعه شود).

سوراخ های خبرکن^۱ در ورقهای تقویتی باید با دریل کاری ایجاد شوند.

۴-۱-۲ صفحات انتهایی، صفحات تاج و صفحات لوله

۴-۱-۲-۱ کلیه صفحات انتهایی، صفحات تاج و صفحات لوله باید یک تکه بوده و از یک ورق نورد شده ساخته شوند.

۴-۱-۲-۲ قطعات تاج نیمه کروی پوسته برای رسیدن به انحنای لازم باید با تحت اعمال حرارت پرس کاری شده و به طریق نشان داده شده در شکل ۳۷ (الف) و ۳۷ (ب) به یکدیگر جوش لب به لب شوند. قسمت استوانه ای تاج باید به قسمت نیمه کروی مماس باشد. هرگاه تاج های نیمه کروی پوسته با پرس کردن یک قطعه ورق ساخته شوند، مقررات بند ۴-۱-۲-۸ باید اعمال گردد.

۴-۱-۲-۳ لبه دار کردن^۱ ورقها باید با ماشین نورد و در حالت گرم انجام شود.

یادآوری ۱ لبه دار کردن ورقها ترجیحاً در یک مرحله انجام می پذیرد، اما در جائیکه این امر امکان پذیر نباشد، از ماشین لبه زن خزشی^۲ می توان استفاده نمود منوط به اینکه در دمای مناسب روی ورق کار شود و تا فاصله معقوله نسبت به ناحیه ای که باید پرس کاری نمود، حرارت داده شود.

یادآوری ۲ پس از تکمیل عملیات لبه زنی، لبه ها باید از خط تراز محیطی دقیقی برخوردار باشند (چه دایره ای، چه مستقیم، برای اطمینان از انطباق دقیق با قطعاتی که باید به آنها متصل شوند)، و سطح شان مطلوب و

¹ Tell-tale holes

² Flanging

³ Creep machine flanging

عاری از فرورفتگی، شیار یا سایر پستی و بلندی ها باشد، قسمت های مسطح ورق باید خمیدگی یا تابیدگی نداشته باشد.

۴-۱-۲-۴- جانیکه قطعات مسطح^۱ (تسمه ها) برای نصب پایه ها به صفحات عدسی انتهایی (ورق های کلگی) پرس می شوند، باید متناسب با شعاع محل اتصال سطوح منحنی به قطعات مسطح، شکل داده شوند.

یادآوری قطعات مسطح (تسمه ها) باید عاری از گوشه های تیز و داغی قالب بوده و ورق نباید بیش از حد نازک شود.

۴-۱-۲-۵- صفحاتی که مطابق با بند ۴-۱-۲-۳ لبه دار شده اند باید به شرح زیر به قطعات مربوطه جوش داده شوند:

الف) به بدنه یا آتشدان استوانه ای مطابق شکل های ۲۹ (الف، ب، پ) یا ۳۰ (الف، ب).

ب) به لوله های دودکش داخلی کوره مطابق شکل ۲۱ (ب) یا ۲۱ (پ).

پ) به دودکش ها مطابق شکل ۲۹ (الف)، ۲۹ (ب) یا ۲۹ (پ).

ت) به ورقهای دربرگیرنده محفظه احتراق یا آتشدان طبق شکل ۳۱ (الف).

۴-۱-۲-۶- ورقهایی که لبه دار نشده اند باید به شرح زیر به قطعات مربوطه جوش شوند:

الف) به بدنه استوانه ای مطابق شکل ۲۰ (الف) و ۲۰ (ب).

ب) به لوله های دودکش داخلی کوره یا دودکش ها مطابق شکل ۲۱.

پ) به ورقهای دربرگیرنده محفظه برگشت یا آتشدان مطابق شکل های ۳۱ (ب)، ۳۱ (پ)، ۳۱ (ت).

نحوه اتصال نشان داده شده در شکل شماره ۳۱ (ت) فقط باید وقتی که ورقهای پشت بند^۲ کاملاً توسط مهارها تقویت می شوند، استفاده شود.

۴-۱-۲-۷- هرگاه از کلگی های عدسی شکل یا تاج ها استفاده می شود برای اتصال به پوسته یا قسمت های استوانه ای آتشدان باید لبه دار شوند. بدنه تخت و صفحات تاج آتشدان در دیگهای عمودی باید برای اتصال به قسمت های استوانه ای پوسته یا آتشدان لبه دار شوند.

^۱ Flats

^۲ Back plate

۴-۱-۲-۸ سوراخ ایجاد شده برای دودکش روی تاج آتشدان یک دیگ عمودی باید لبه دار شده و اتصال آن به دودکش باید با جوش لب به لب محیطی انجام شود (مطابق شکل ۳۷ (الف) و ۳۷ (ب)).

۳-۱-۱۴ لوله های ساده و لوله های مهار

۴-۱-۳-۱-۱ لوله های ساده باید با استفاده از یکی از روشهای تعیین شده در بند ۴-۱-۳-۳ برای لوله های مهار یا یکی از روشهای زیر، محکم شوند:

(الف) چنان گشاد شوند که اتصال کامل با سوراخ لوله رو مربوطه برقرار گردد و از دو انتها مانند شکل ۳۸ (الف) جوش آب بند داده شوند.

(ب) چنانچه دمای گاز از ۳۱۵ درجه سلسیوس بیشتر نشود، دو سر لوله به سوراخ لوله رو مربوطه که لقی بین لوله و سوراخ در قطر، بیش از ۰/۷۵ میلی متر نیست (مطابق شکل ۳۸ ب) جوش آب بند شود.

(پ) هر دو سر لوله طبق شکل‌های ۳۸ (پ) و ۳۸ (ت) بطور کامل گشاد شوند.

(ت) سر ورودی لوله بجهت برقراری تماس کامل با سوراخ لوله رو طبق شکل ۳۸ (الف) گشاد شده و جوش داده شود و سر خروجی آن طبق شکل ۳۸ (پ) و ۳۸ (ت) بطور کامل گشاد شود.

۴-۱-۳-۲ در جائیکه لوله های ساده فقط گشاد می شوند، فرآیند گشاد کردن لوله ها باید به کمک گشاد کننده های غلطکی^۱ انجام پذیرد و قسمت گشاد شده لوله باید بطور کامل موازی ضخامت صفحه لوله باشد.

یادآوری علاوه بر گشاد کردن، می توان دهانه لوله ها را در قسمت ورودی به شکل شیپوری یا لبه دار شکل داد (مطابق شکل ۳۸ (ت)).

۴-۱-۳-۳ در کلیه مواردی که لوله ها در بیش از یک دسته استقرار می یابند، باید لوله های مهار نصب و به یکی از روشهای زیر محکم شوند:

^۱ Roller expanders

الف) چنان گشاد شوند که اتصال کامل با سوراخ لوله رو برقرار گردد و از دو انتها مانند شکل ۳۴ (الف) تا ۳۴ (ت)، جوش آب شوند.

ب) چنانچه دمای گاز از ۳۱۵ درجه سلسیوس بیشتر نشود و ضخامت جداره لوله ۶ میلی متر یا کمتر باشد، دو انتهای لوله به سوراخ لوله رو مربوطه که لقی بین لوله و سوراخ لوله رو در قطر، بیش از ۰/۷۵ میلی متر نیست، مطابق شکل ۳۴ (الف) تا ۳۴ (پ) جوش داده شوند.

پ) چنانچه ضخامت جداره لوله بیش از ۶ میلی متر و طول ناحیه جوش نشده از چهار برابر ضخامت جداره لوله بیشتر نباشد، دو انتهای لوله به سوراخ لوله رو مربوطه که لقی بین لوله و سوراخ لوله رو در قطر، بیش از ۰/۷۵ میلی متر نیست، مطابق شکل ۳۴ (الف) تا ۳۴ (پ) جوش داده شوند.

۴-۱-۴ درجه بازرسی برای دیگهای بخار

۴-۱-۴-۱ حداقل یک درجه آدم رو یا درجه بازرسی باید در قسمت بالائی دیگ تعبیه شود. ابعاد درجه آدم رو یا درجه بازرسی نباید از اندازه های ارایه شده در جدول شماره (۱۱) متناسب با قطر دیگ که در همان جدول تعیین شده است به استثنای آنچه که در بند ۴-۱-۴-۲ آمده، کمتر باشد.

یادآوری ۱ در صورت امکان، یک درجه آدم رو یا درجه بازرسی باید در پایین ترین قسمت ورقهای کلگی جلویی در دیگهای افقی چند لوله ای^۱ تعبیه شود.

یادآوری ۲ اگر احتمال وجود گازهای خطرناک درون تانک تا اندازه ای باشد که خطر سرایت به اشخاص وجود دارد، آن قسمت از مخزن باید بجز در مواردی که تجهیزات مناسب جهت تخلیه وجود دارد، با درجه آدم رو مستطیل شکل، بیضوی یا دایره ای که کمتر از ۶۰ میلی متر طول و ۴۱۰ میلی متر عرض یا (اگر دایره شکل باشد) قطری کمتر از ۴۶۰ میلی متر نداشته باشد، مجهز گردد.

^۱ Multitubular

جدول ۱۱. ابعاد دریچه های آدم رو و دریچه های بازرسی	
مداقل اندازه دریچه ها (mm)	قطر دیگ (mm)
۲۳۰ × ۱۸۰	$750 \geq \text{قطر} > 600$
۳۲۰ × ۲۲۰	$900 \geq \text{قطر} > 750$
۳۵۰ × ۲۵۰	$1050 \geq \text{قطر} > 900$
۳۸۰ × ۲۸۰	$1500 \geq \text{قطر} > 1050$
۴۱۰ × ۳۰۰	$\text{قطر} > 1500$

یادآوری دریچه هایی با ابعاد کوچکتر از ۴۰۰ × ۳۰۰ میلی متر برای ورود به دیگ مناسب نیستند.

هرگاه دریچه های آدم رو مدور برجسته یا دریچه های بازرسی مورد استفاده قرار می گیرند، قطر آنها نباید از قطر بزرگ دریچه های مندرج در جدول (۱۱) کمتر باشد و باید با بند ۳-۵-۱ مطابقت نماید.

۴-۱-۴-۲ چنانچه اندازه یا ساختمان دیگ طوری باشد که امکان ورود به آن برای نظافت یا بازرسی تمام سطوح داخلی وجود نداشته باشد، باید سوراخ های نظافت برای این منظور در نظر گرفته شود. سوراخ های نظافت نباید ابعادی کمتر از ۹۰ × ۶۵ میلی متر داشته باشند.

۴-۱-۴-۳ یک سوراخ نظافت باید در مقابل حداقل یک انتهای هر لوله عرضی در یک دیگ عمودی با ساختار لوله عرضی تعبیه شود. هرگاه لوله های حامل آب^۱ در چند ردیف در عرض آتشدان قرار داده شوند، یک سوراخ در پوسته برای ایجاد امکان تعویض آنها باید تعبیه شود.

۴-۱-۴-۴ در پایین محفظه باریک آب دیگهای عمودی، سوراخ هایی برای نظافت و بازرسی باید فراهم گردد. در دیگهایی با قطر داخلی تا ۹۰۰ میلی متر حداقل باید سه سوراخ تعبیه گردد و برای دیگهایی با قطر داخلی بیش از ۹۰۰ میلی متر حداقل باید چهار سوراخ تعبیه شود. سوراخ ها باید با فاصله های مساوی در محیط دیگ ایجاد گردند.

¹ Water Tubes

۴-۱-۵ قاب دریچه های آدم رو، درب ها و دهانه ها^۱**۴-۱-۵-۱ کلیات**

قاب دریچه های آدم رو، دهانه ها، دربها و دریوش ها باید مطابق با فولادهای تعیین شده در بند ۲-۱ ساخته شوند.

۴-۱-۵-۲ محل نصب

دریچه های آدم رو و سایر سوراخ ها در پوسته باید حتی الامکان از درزجوشها دور باشند. در صورت امکان، سوراخ های بیضوی^۲ باید طوری تعبیه شوند که قطر کوچک آنها با خط مرکزی طولی دیگ موازی باشد.

طول محیطی هر سوراخ در هیچ شرایطی نباید از دو برابر طول عرضی آن بیشتر باشد. هرگاه دریچه آدم رو مابین دسته لوله ها^۳ یا در دسته لوله های دیگهای چند لوله ای^۴ قرار داشته باشد، لوله های مهار در ردیف های مرزی، یا مهارهای لچکی، تا حد امکان، باید در نزدیکترین فاصله نسبت به دریچه آدم رو استقرار یابند.

۴-۱-۵-۳ قاب ها

قابهای بیضوی از نوع لبه دار باید چنان شکل داده شوند که با بدنه دیگ کاملاً جفت شده و سطح اتصال تراز برای درب ایجاد نمایند. در صورت امکان، چنین قابهایی باید در داخل پوسته نصب گردند، بطوریکه قطر کوچکتر آن با خط مرکزی طولی دیگ موازی باشد.

قاب های بیضوی و دهانه های مدور برجسته خارجی باید بطور یک تکه و بدون جوش یا از یک قطعه نوردشده مناسب که جوشکاری ذوبی شده باشد، ساخته شوند.

جوشهای بکار گرفته شده در ساخت قابهای دریچه های آدم رو و دهانه ها باید به شکلی باشند که همگی در صفحه ای عمود بر محور طولی دیگ قرار گیرند. عرض سطح اتصال قابهای دریچه های آدم رو نباید کمتر از ۱۷/۵ میلی متر باشد.

^۱ Mouthpieces^۲ Oval opening^۳ Tube nests^۴ Multitubulars

یادآوری اشکال نمونه قابهای دربیچه های آدم رو و متعلقات آنها در شکلهای ۶ (الف)، ۶ (ب) و ۶ (پ)، ۱۷ و ۳۹ نشان داده شده است.

۴-۱-۵-۴ اتصال لبه ها

سطح لبه های تماس دهانه ها و درپوشها باید ماشین کاری شده و یک سطح تحمل فشارمطلوب برای پیچ و مهره ها آماده گردد. تمامی لبه ها باید با ماشین کاری شوند یا توسط دستگاه برش حرارتی بریده شود.

۴-۱-۵-۵ درب ها

دربها باید مطابق با روش زیر ساخته شوند:

الف) دربها باید طوری ساخته شوند که سطح تماس داخلی آنها بخوبی جفت شوند و باید به کمک پیچ های دو سر دنده ، مهره و میله های عرضی نصب گردند.

ب) درب سوراخ های بزرگتر از 230×180 میلی متر باید دو پیچ دو سر دنده داشته باشند ، اما برای سوراخ های کوچکتر از 230×180 میلی متر فقط یک پیچ دو سر دنده کفایت می کند.

یادآوری درب سوراخ هایی که بزرگتر از 125×90 میلی متر نیست ، می تواند پیچ دوسر دنده ای که بطور یک تکه با درب آهنگری شده ، داشته باشد.

پ) پیچ های دوسر دنده درب ها باید فولادی بوده و دارای حداقل تنش کششی 432 N/mm^2 باشند، و پیچ های دوسر دنده ای که برای دربیچه های آدم رو ساخته می شوند نباید قطری کمتر از ۳۰ میلی متر داشته باشند.

پیچ های دوسر دنده باید:

- (۱) در تمامی ضخامت ورق پیچ شده و با استفاده از یک مهره از داخل قفل شوند .
- (۲) در تمامی ضخامت ورق پیچ شده و از داخل جوش گوشه ای شوند.
- (۳) از داخل به درب پرچ شوند.
- (۴) از دو طرف ورق جوش گوشه ای شود بطوری که پای جوش کمتر از ۹/۵ میلی متر نباشد.

ت) لبه بر آمدگی یا شیار تو رفتگی درب دریاچه های آدم رو و درب سوراخ های بازدید چشمی باید تا حدی که امکان دارد، بر یکدیگر منطبق شوند و لقی محیطی نباید از ۱/۵ میلی متر تجاوز کند.

ث) مهره ها باید با استاندارد ملی ایران به شماره^۱ مطابقت داشته باشند و سطح نشیمن آن باید ماشین کاری شود.

ج) میله های عرضی باید فولادی (مطابق بند ۲-۱) و آهنگری شده یا از ورقی که استحکام کششی ویژه آن حداقل 432 N/mm^2 تا 494 N/mm^2 باشد، تهیه شود. سطح نشیمن آن باید ماشین کاری شود.

۴-۱-۴ نشیمنگاه تجهیزات

۴-۱-۴-۱ کلیات

تجهیزاتی که قطر داخلی آنها بیش از ۲۵ میلی متر باشد، بجز تجهیزات فلنجی (لبه دار) که قطر سوراخ آنها کوچکتر از ۷۵ میلی متر است، نباید بطور مستقیم به هیچ نقطه ای از بدنه دیگ متصل گردند، بلکه باید روی نشیمنگاه فولادی آهنگری شده یا ریخته گری شده قرار گیرند.

یادآوری ۱ این نشیمنگاه ها باید به شکل پایه های کوتاه لوله ای، بالشتک های آهنگری شده یا بالشتک های بریده شده از ورق یا میلگرد (هر کدام که آسانتر است) باشد.

یادآوری ۲ سیفون سنجه های آب و سیفون سنجه های فشار را می توان مستقیماً و بدون بالشتک یا پایه لوله ای به بدنه دیگ متصل نمود به شرط اینکه فلنجی شکل بوده و توسط پیچ دوسردنده محکم شوند.

یادآوری ۳ فلنج ها و بالشتک های متصل شده به بدنه دیگ باید در نقطه مورد نظر دارای سطح تماس کامل با ورق بدنه باشند.

اگر پیچ های دوسردنده به ورق بدنه پیچ شده و از آن گذشته باشند، مهره هایی با ضخامت زیاد طبق استاندارد ملی ایران به شماره^۲ باید از داخل دیگ روی آنها نصب و محکم گردد.

۱. تا زمان تدوین این استاندارد به استاندارد BS3643 مراجعه نمایید.

۲. تا زمان تدوین این استاندارد به استاندارد های BS 3643 و BS1580 مراجعه نمایید.

۴-۱-۶-۲ پایه های لوله ای

هرگاه از پایه لوله ای استفاده شود، لبه فلنج ها باید یا ماشین کاری شوند یا توسط دستگاه برش با شعله بریده شده باشند، فلنج های پیچ خور باید در محل سطح اتصالشان ماشین کاری شوند.

یادآوری یک سطح نشیمنگاه مطلوب برای پیچها و مهره ها باید فراهم گردد.

۴-۱-۶-۳ بالشتک ها

هر جا از بالشتک استفاده شود، سطوح اتصال باید ماشین کاری شوند. ضخامت بالشتک باید طوری انتخاب شود که ایجاد سوراخ برای پیچ دوسرندنه جهت نشیمنگاه تجهیزات، بدون ایجاد داغی بر روی سطح داخلی آن را ممکن سازد و طول قسمت دنده شده برای پیچ دوسرندنه در بالشتک نباید از قطر آن کمتر باشد.

۴-۱-۶-۴ روشهای اتصال

نشیمنگاه ها باید توسط یکی از روشهای زیر به بدنه یا صفحات انتهایی متصل شوند:

الف) جوشکاری مطابق با بند ۴-۲

ب) چنانچه قطر داخلی پایه لوله ای بیش از ۳۲ میلی متر نباشد، با پیچ کردن پایه لوله به داخل صفحه و محکم نمودن آن با یک مهره از طرف آب یا جوشکاری آب بند.

چنانچه از تجهیزات رزوه شده با قطر حداکثر ۲۵ میلی متر استفاده شود، باید توسط یکی از روشهای زیر متصل شوند:

پ) به نشیمنگاه پیچ شوند.

ت) به بدنه یا صفحه انتهایی پیچ شده و از طرف آب با مهره محکم شوند.

ث) به قطعه فولادی واسطه پیچ شوند و در هیچ حالت طول دنده های در گیر بسا یکدیگر کمتر از قطر داخلی دهانه تجهیزات بعلاوه ۶/۵ میلی متر نباشد.

ج) با هر روش اتصال با کارایی معادل آنهایی که در بندهای الف تا ت ارائه شده است.

یادآوری در حالت ج، استفاده از اتصالات با کارایی معادل، باید تحت توافق بین مرجع بازرسی و سازنده باشد.

قطعات واسطه باید از فولاد سخت مطابق با بند ۲-۱ ساخته شده باشند. آنها باید در صفحه پیچ شوند و با مهره هایی از طرف آب محکم شوند. دیواره های قطعات واسطه در پایین قسمت رزوه شده نباید ضخامتی کمتر از ۶/۵ میلی متر داشته باشند.

کلیه سوراخ های پیچها و میله های دو سر دنده باید مته کاری شوند.

۴-۱-۷ کوره های استوانه ای (یا دودکش های استوانه ای)

۴-۱-۷-۱ کوره های استوانه ای باید از قطعاتی که هر کدام از یک ورق که بطور سرد نورد شده و درز طولی آنها به روش قوس الکتریکی (مطابق با بند ۴-۲) و با طرح اتصال لب به لب جوشکاری ذوبی شده اند یا از لوله هایی از جنس فولاد کربنی بدون درز به روش گرم و مطابق با استاندارد ملی ایران به شماره^۱ با در نظر گرفتن استحکام کششی و رواداری های منفسی مربوط به ضخامت، تولید شده اند، ساخته شده باشند.

۴-۱-۷-۲ حداکثر اختلاف مجاز در قطر هر مقطع عرضی نباید بیش از ۶/۵ میلی متر یا نیمی از ضخامت ورق (هر کدام بزرگتر است) باشد.

۴-۱-۷-۳ جوشهای طولی مقاطع تشکیل دهنده کوره باید در پایین ترین قسمت کوره و در مقاطع پشت سرهم به فاصله حداقل ۱۵۰ میلی متر نسبت به یکدیگر قرار گیرند.

۴-۱-۷-۴ چنانچه مقاطع تشکیل دهنده کوره جهت اتصال محیطی لبه دار شوند، لبه دار کردن باید با حرارت دادن و با استفاده از ماشین مناسب انجام پذیرد.

۴-۱-۷-۵ لبه تمام نواحی لبه دار شده کوره باید ماشین کاری شده یا بوسیله ماشین برش حرارتی بریده شوند.

۴-۱-۷-۶ چنانچه تغییرات ابعاد طولی لحاظ شده باشد درز محیطی قطعات استوانه ای باید توسط جوش ذوبی لب به لب به یکدیگر متصل شوند.

۱. تا زمان تدوین این استاندارد به کلاس 410 HFS یا 410 CFS از استاندارد BS 3602 قسمت اول و یا از کلاس

430s از BS 3601 مراجعه نمایید.

۴-۷-۱-۷ در صورتیکه از محکم کننده ها استفاده شود، ممان دوم سطح آنها نباید کمتر از مقدار خواسته شده در بند ۳-۸-۱-۲ باشد و باید توسط جوشکاری پیوسته با نفوذ کامل از هر طرف به محل مورد نظر متصل شوند (مطابق شکل ۳۶).

۴-۷-۱-۸ هرگاه یک کوره تماما^۱ از مقاطع ساده کوتاه ساخته شود و تغییرات اندازه مقاطع^۱ لحاظ نشده باشد، انتهای مقاطعی که باید به یکدیگر متصل شوند باید جهت ایجاد یک نقطه مهار تکیه گاهی و انعطاف پذیری طولی با رعایت یک شعاع برای خم کاری به روش آهنگری توسط جوشکاری لب به لب به یکدیگر متصل شوند، ابعاد باید با شکل (۴۰) مطابقت داشته باشند.

یادآوری ۱ اشکال مختلف اتصالات کوره به ورق های کلگی در شکل های ۲۱ (الف)، ۲۱ (ب) و ۲۱ (پ) نشان داده شده است.

یادآوری ۲ چنانچه کوره در سوراخ ایجاد شده در ورق کلگی نصب شود باید درزبندی اتصال آن در تمامی پیرامون سوراخ بطرز مناسبی انجام شده باشد.

۴-۱-۸ آتشدان ها

۴-۱-۸-۱ آتشدان های مدور ساده

قسمت استوانه ای آتشدان ها باید از یک قطعه ورق مطابق با آنچه در بند ۴-۱-۷ برای صفحات کوره بیان شده است، شکل داده شود. حداکثر اختلاف مجاز در قطر هر مقطع عرضی نباید از ۷۵ میلی متر برای آتشدان هایی تا قطر ۹۰۰ میلی متر یا ۹/۵ میلی متر برای آتشدان هایی با قطری بیشتر از ۹۰۰ میلی متر یا نصف ضخامت ورق، هر کدام که بزرگتر است، تجاوز نماید.

یادآوری ۱ آتشدانهای عمودی بهتر است ترجیحاً مخروطی باشند، در این مورد شیب یک به هشت در قطر توصیه می شود.

فضای آب در پایین، بین آتشدان و پیوسته برای دیگهایی با قطر کوچکتر و مساوی ۷۵۰ میلی متر نباید از ۵۰ میلی متر و برای دیگهایی با قطر بیشتر از ۷۵۰ میلی متر نباید از ۶۳ میلی متر کمتر باشد. روش جوشکاری باید مطابق بند ۲-۴ باشد.

^۱ Flexibility

سطوح تخت ایجاد شده در آتشدان برای نصب لوله های آب باید دارای شعاع انحنایی در محل اتصال سطوح تخت و منحنی شکل باشند و باید عاری از گوشه های تیز یا آثاری از داغی قالب و ابزار باشند.

یادآوری ۲ ورق نباید در عملیات شکل دهی بیش از حد نازک شود.

یادآوری ۳ فلنج زیگزاگ شکل، خواه با آتشدان یکپارچه باشد و خواه به صورت یک حلقه جداگانه ساخته شده باشد، بهتر است ترجیحاً در یک مرحله حرارت دهی و بوسیله ماشین آلات مناسب شکل داده شود و جهت اجتناب از ایجاد تنش های داخلی فرصت لازم برای سرد شدن تدریجی فراهم آید.

حلقه های دهانه آتشدان یا حلقه های پایه باید از فولاد با مشخصات ارائه شده در بند ۱-۲ ساخته شوند. مقاطع "Z" شکل نباید برای حلقه های پایه مورد استفاده قرار گیرند. اتصال آتشدان ها به پوسته های استوانه ای باید مطابق با شکل (۴۱) باشد.

یادآوری ۴ روشهای معمول اتصال دهانه های آتشدان ها در اشکال ۴۲(الف) یا ۴۲(ب) نشان داده شده اند.

۴-۸-۱-۲ آتشدانهای نیمه کروی

آتشدانهای نیمه کروی باید توسط ماشین در مراحل متوالی بدون نازک شدن شکل داده شوند (پرس کاری شوند) و باید به طور کامل نرمالیزه شوند.

روشهای اتصال آتشدان به پوسته باید مطابق با شکل ۴۱ باشد.

یادآوری روشهای معمول اتصال دهانه های آتشدان در شکل (۴۲) و لوله های دودکش در شکل (۴۳) نشان داده شده اند.

۴-۸-۱-۳ محافظه های برگشتی که بوسیله آب فنک می شوند

اتصال صفحات لوله محافظه احتراق و صفحات پشت بند^۱ به ورق در برگرنده^۲، باید مطابق اشکال ۳۱(الف)، ۳۱(ب) و ۳۱(پ) باشد و جائیکه صفحه لوله یا صفحه پشت بند برای اتصال به صفحه در برگرنده لبه دار شود، جوش باید بین ابتدای انحنای قسمت لبه دار و ردیف اول مهارها قرار گیرد.

^۱ Back plate

^۲ Wrapper plate

جزئیات جوش در شکل ۳۱(ت) فقط موقعی باید به کار برده شود که صفحه پشت بند به طور کامل توسط مهارها تقویت شده باشند.

یادآوری روشهای نمونه از اتصال کوره ها و قاب های دریچه دسترسی در شکل ۲۱(الف)، ۲۱(پ) یا ۱۹ نشان داده شده اند.

۴-۸-۱-۴ دودکشها

دودکشها باید از لوله های بدون درز یا از ورقهای لب به لب جوش شده ساخته شوند و باید به لبه بالایی قسمت لبه دار دریچه صفحه تاج آتشدان جوشکاری شوند. عمق لبه دریچه صفحه تاج آتشدان از ابتدای انحنا لبه نباید از دو برابر ضخامت ورق با حداقلی برابر ۲۵ میلی متر کمتر باشد.

یادآوری ۱ دودکش می تواند به تاج پوسته همانطور که در شکلهای ۲۱(الف) تا ۲۱(پ) نشان داده شده است یا به روش توافق شده بین مرجع بازرسی و سازنده متصل شوند.

چنانچه درز عمودی دودکش جوش ذوبی شده باشد، جوشکاری باید با مقررات بند ۴-۲ مطابقت داشته باشد و درز جوش باید به ترتیبی قرار گیرد که مستقیماً رو به روی دریچه آدم رو باشد. **یادآوری ۲** در دیگ های بخار بهتر است ، دودکش با یک لایه چدنی داخلی ، پایین تر از سطح آب قرار گیرد.

۴-۱-۹ لوله های عرضی و مهارها

۴-۱-۹-۱ لوله های عرضی

لوله های عرضی باید از لوله های فولادی بدون درز (مطابق بند ۲-۱-۵) ساخته شده باشند. لوله ها باید دارای طولی مناسب باشند به طوری که از ورق آتشدان کمتر از ۶ میلی متر و بیشتر از ۱۶ میلی متر بیرون نزده باشد و لوله باید در محل استقرارش با جوش ذوبی محکم شده باشد.

یادآوری سوراخ های صفحه آتشدان باید بطور مناسب یخ زده شوند تا از نفوذ کامل جوش اطمینان حاصل گردد (مطابق شکل ۴۴).

۴-۹-۱-۴ مهارها

همه مهار های میله ای یا مهار های آتشدان باید از میله یکپارچه صلبی که هیچگونه جوشکاری در طول آن وجود ندارد بجز در در سر محل اتصالشان به ورقی که آن را تقویت می کنند، ساخته شوند.

یادآوری بهتر است زمانی که مهار در محل خودش در دیگ قرار می گیرد، محور آن بر صفحه ای که قرار است آن را مهار نماید، عمود باشد.

۴-۹-۱-۳ مهارهای میله ای

مهارهای میله ای باید به ورقهایی که آنها را تقویت می کنند، بوسیله یکی از روشهای زیر محکم شوند:

الف) بوسیله میله های ساده ای که از سوراخ های دارای لقی در ورقها عبور نموده و جوشکاری می شوند (مطابق اشکال ۲۳ الف)، ۲۳ ب) و ۲۳ پ)).

ب) بوسیله میله های ساده ای که از سوراخ های دارای لقی در ورقها عبور نموده و از طرف خارج توسط واشر محکم می شوند. مهار ها و واشرها مطابق یکی از روشهای نشان داده شده در شکلهای ۲۴ الف) یا ۲۴ ب) به ورقها جوشکاری می شوند.

۴-۹-۱-۴ مهارهای آتشدان

مهارهای آتشدان باید به ورقهایی که تقویت می کنند، بوسیله جوشکاری محکم شوند (مطابق اشکال ۲۳ الف)، ۲۳ ب) و ۲۳ پ)).

۴-۹-۱-۵ مهارهای لچکی

مهارهای لچکی باید تخت و عمود بر صفحات انتهائی باشند. مهارهای لچکی نباید در معرض پیچش یا بار خارج از مرکز قرار گیرند.

۴-۹-۱-۶ تیرهای حمال

اتصال تیرهای حمال که مستقیماً به صفحه تاج جوش داده می شوند باید توسط جوشهایی با نفوذ کامل یا جوشهای گوشه ای دویل صورت گیرد و با شکل (۴۵) مطابقت داشته باشند.

یادآوری هر مهار حمال باید برای تحمل سهمیه اش از بار وارد بر صفحه تاج مستقل از ورق تاج از مقاومت کافی برخوردار باشد، و جوشهای اتصال باید دارای سطح مقطع کافی جهت تحمل بار وارده باشند (مطابق بند ۳-۶-۱۰-۳).

۲-۴ جوشکاری

یادآوری مقررات این بخش فرآیندها یا روش های اجرایی جداگانه ای را معین نمی کنند. سازنده باید رضایت خریدار و مرجع بازرسی را به جهت اثبات مناسب بودن روشهای جوشکاری و توانایی خود را برای جوشکاری فراهم آورد.

۲-۴-۱ کلیات

قبل از آغاز ساخت، سازنده باید بنا به درخواست مرجع بازرسی، نقشه های کامل اندازه گذاری شده مقاطع شامل جزئیات کامل ساخت قطعات تحت فشاری که به یکدیگر جوشکاری خواهند شد را، فراهم آورد. نقشه های مرتبط با آماده سازی جوش درزهای اصلی باید اندازه گذاری شود و با مقیاسی ترسیم شود که جزئیات مربوطه را به وضوح نشان دهد. نقشه ها همچنین باید جزئیات آماده سازی جوش برای اتصال لوله های تکیه گاهی، انشعابات و نشمینگاه ها و محل استقرار آنها نسبت به درزهای طولی و محیطی و به سایر دریچه ها را نشان دهد.

یادآوری در طراحی انشعابات و اجزای مشابه آن، نکته بسیار مهم آن است که جوشکاری انجام شده تاثیر معکوس روی ماده مورد استفاده در قسمت تحت فشار نگذارد.

۲-۴-۲ تأیید رویه های جوشکاری

جوشهای به کار رفته در دیگ ها باید با بکار گیری یکی از فرآیندهای جوش ذوبی مطابق استاندارد ملی ایران به شماره^۱ توسط جوشکارها یا اپراتورهای جوشکاری دارای صلاحیت، ایجاد شود.

^۱ تا زمان تدوین این استاندارد به قسمت اول استاندارد BS4870 مراجعه نمایید.

برای تأیید صلاحیت جوشکارها یا اپراتورهای جوشکاری باید بطور مرتب آزمونهای مطابق با استاندارد ملی ایران به شماره^۱ انجام شود.

۳-۲-۴ مواد

مواد مصرفی جوشکاری به کار گرفته شده باید با مقررات استاندارد ملی مربوطه مطابقت داشته باشند.

یادآوری در صورت عدم وجود استاندارد ملی مربوطه، باید بین خریدار، سازنده و مرجع بازرسی توافق به عمل آید.

۴-۲-۴ آماده سازی برای جوشکاری

۴-۲-۴-۱ آماده سازی جوش و ایجاد سوراخ به شکل موردنظر بایستی به یکی از طرق زیر صورت پذیرد:

الف) ماشین کاری، براده برداری یا سنگ زنی، سطوح براده برداری شده ای که با فلز جوش پر نمی شوند باید با سنگ کاری بعد از براده برداری کاملاً صاف شوند .

ب) برشکاری حرارتی و برش با الکتروود گرافیتی^۲

یادآوری آماده سازی لبه جوش ورق ها برای درز جوش های لب به لب می تواند با از نوع ۷ یکطرفه یا از نوع ۷ دوطرفه باشد مگر اینکه جوشکاری اتوماتیک انجام شود که در این صورت لبه ورق ها می توانند بصورت تخت یا چهارگوش باشند.

۴-۲-۴-۲ چنانچه ورق مورد استفاده در حین فرآیند برشکاری برای تعیین اندازه و آماده سازی لبه ها ، صدمه ببیند ، باید بوسیله ماشینکاری ، سنگ زنی یا براده برداری برای رفع عیب اقدام شود. سطوحی که با دستگاه برش حرارتی ، بریده شده اند ، باید ماشینکاری شده یا با سنگ زنی ساییده شوند تا شیار های ریز ، سرباره ها و پوسته های ایجاد شده روی ورق برداشته شوند .

۱. تا زمان تدوین این استاندارد به قسمت اول استاندارد BS 4871 یا قسمت چهارم استاندارد BS 4870 مراجعه نمایید

2 Gouging

اما به اکسید شدگی جزئی لبه فولادهای نرم^۱ که ناشی از برش توسط ماشین برش حرارتی است نباید بعنوان یک عامل مضر توجهی نمود.

۴-۲-۴ بعد از اینکه لبه ورقها برای جوشکاری آماده شدند، باید آزمایش کاملی به روش های مناسب برای بررسی وجود درزهای مویی، ترک، دوپوستگی، تجمع ناخالصی یا عیوب دیگر به عمل آید. وقتیکه ورقها به صورت حرارتی برشکاری می شوند، لبه ها قبل از انجام هر کار دیگری باید مورد آزمایش قرار گیرند. شکل کلی آماده سازی برای جوشکاری باید مطابق آنچه در دستور العمل جوشکاری تایید شده، مشخص گردیده باشد (بند ۴-۲-۲ را ببینید).

۴-۲-۵ مونتاژ اجزاء برای جوشکاری

۴-۲-۵-۱ اجزائی که جوش می شوند، باید توسط ابزار آلات مکانیکی، گیره ها یا خال جوش جفت شده و محکم نگه داشته شوند. خال جوش ها، باید بطور کامل برداشته شوند. اصلاح غیریکنواختی ها نباید توسط چکش کاری انجام شود.

۴-۲-۵-۲ چنانچه فاصله ای در ریشه جوش در روش اجرایی تعیین شده باشد، لبه های جوش لب به لب باید آنچنان نگه داشته شوند که فاصله صحیح در حین فرآیند جوشکاری ثابت بماند. سطوح ورق ها در درزهای طولی و محیطی در هر نقطه نباید بیش از ۱۰ درصد ضخامت ورق خارج از راستای یکدیگر باشند اما این عدم همراستایی در هیچ حالتی نباید بیش از ۳ میلی متر برای درزهای طولی یا ۴ میلی متر برای درزهای محیطی باشد (بند ۴-۲-۵-۴ را ببینید).

۴-۲-۵-۳ در صورتی که از پل های موقت جوش شده^۲ استفاده شود، باید مراقبت شود تا بعد از برداشتن پل ها، سطح ورق آسیب ندیده باشد.

۴-۲-۵-۴ چنانچه لبه ورق های با ضخامت نامساوی مجاور یکدیگر قرار داده شوند و اختلاف بین سطوح بیش از آنچه در بند ۴-۲-۵-۲ ذکر شده باشد، ورق ضخیم تر باید با شیبی که کمتر از ۴ برابر تفاوت ضخامت ها نیست از هر دو طرف ساییده شود.

۱. فولاد نرم (Mild steel): فولادی که دارای ۰/۲۵ تا ۰/۵ درصد کربن می باشد.

۲ Wlded bridge pieces

۴-۲-۵-۵ ورق های که تحت عملیات شکل دهی بدون کاهش ضخامت قرار می گیرند ، باید به صورت یک تکه ساخته شوند.

۴-۲-۶-۶ روشکاری درزهای اصلی

یادآوری ۱ برای جزئیات جوشکاری های عادی می توانید به شکل (۳۷) مراجعه نمایید . مسایر روش های آماده سازی برای جوش می تواند با تایید مرجع معتبر بازرسی بکار گرفته شود .

یادآوری ۲ جوشهای لب به لب درزهای اصلی را می توان از دو طرف یا تنها از یک طرف همراه با یک تسمه پشت بند انجام داد.

۴-۲-۶-۱-۶ چنانچه از جوش چند پاس استفاده شود ، هر پاس رسوب داده شده باید عاری از سرباره باشد و در صورتی که در دستورالعمل جوشکاری درخواست شده باشد، پوسته های اکسیدی قبل از رسوب پاس های دیگر باید از سطح جدا شوند.

۴-۲-۶-۲-۶ هیچگونه بریدگی کناره جوش نباید در لبه های جوش های تکمیل شده وجود داشته باشد. چنانچه وضعیتهای جوشکاری انجام شده به وضوح مشخص نباشد ، در انتهای جوش باید دائماً "وضعیت جوشکاری را حک نمود .

۴-۲-۶-۳-۶ در هیچ نقطه نباید بیش از دو درز جوش با هم تلاقی داشته باشند.

یادآوری از ایجاد سوراخ در با نزدیک درزهای جوش بهتر است اجتناب شود ؛ اما در صورتیکه این کار غیر قابل اجتناب باشد ، اگر جوشکاری انجام شده مورد تایید مرجع معتبر بازرسی واقع شود ، درجه و سوراخ های ایجاد شده قابل قبول هستند .

۴-۲-۷-۷ اتصال توسط جوشکاری

یادآوری ۱ از اتصال اجزا توسط جوشکاری در مجاورت جوشهای اصلی قطعات تحت فشار باید اجتناب شود. اگر از چنین جوشهایی نتوان اجتناب نمود، به منظور اجتناب از تمرکز تنش در این مناطق باید ترجیحاً " بجای توقف ناگهانی در نزدیکی جوش اصلی ، جوشکاری را ادامه داد و آن را قطع نمود .

یادآوری ۲ بعنوان مرجع می توان از اشکال ۳ و ۵ و ۱۳ تا ۱۵ و ۴۶ استفاده نمود. سایر روشهای

جوشکاری که توسط مرجع بازرسی تایید شده اند می توانند مورد استفاده قرار گیرند (بند ۴-۲-۱ را ببینید).

۴-۲-۷-۱ اتصال قطعات تحت فشار^۱ به بدنه دیگ به روش جوشکاری

در هر جوشکاری نباید کمتر از دو پاس فلز جوش رسوب داده شود. هر پاس جوش باید قبل از رسوب پاس بعدی از هرگونه ناخالصی و سرباره پاک شود. هرگاه یک طرف از یک جوش دوطرفه با نفوذ کامل، تکمیل شده باشد، لایه سطحی پاس ریشه قبل از آغاز جوش طرف دوم باید با سنگ زدن، براده برداری (تراشیدن)، برش حرارتی یا برش با الکتروود گرافیتی تا حد رسیدن به سطح فلزی عاری از هرگونه عیب و ناخالصی برداشته شود.

خط جوش کامل شده باید عاری از هرگونه درز در میان پاسهای جوش باشد و پرداخت نهایی جوشها باید طوری باشد که تغییر مقطع بین قطعات جوش شده به تدریج و ملایم بوده و از هرگونه شیار تیز و بریدگی عمده کنار جوش^۱ ببری باشد.

۴-۲-۷-۲ اتصال قطعات غیرمرتبط با فشار^۲ به بدنه دیگ به روش جوشکاری

اتصال قطعات غیرمرتبط با فشار دیگ مانند فلاپ گیرها، تسمه ها، بست ها به پوسته با روش جوشکاری مجاز است.

یادآوری قطعات جوش شده به پوسته و غیرمرتبط با فشار، باید دارای ترکیب شیمیایی اسمی مشابهی با

فلزی که به آن جوش می شوند، باشند.

۴-۲-۷-۳ دما

هرگاه دمای فلز مینا در محل مورد نظر برای جوشکاری تا فاصله ۱۵۰ میلی متری اطراف آن کمتر از ۵ درجه سانتیگراد باشد، عملیات جوشکاری یا حتی خال جوش^۴ زدن نباید انجام شود.

^۱ Pressure parts

^۲ Undercutting

^۳ NON- Pressure parts

^۴ Tack-welding

۳-۴ دریچه های تعدیل کننده^۱، درب ها و منافذ بازدید چشمی**۱-۳-۴ دیگهای با سوخت جامد****۱-۱-۳-۴ دریچه های کنترل هوا**

به منظور کنترل احتراق سوخت در حالات مختلف در دیگهایی که بصورت دستی روشن می شوند، باید یک دریچه کنترل هوای قابل تنظیم در زیر آتشدان تعبیه گردد.

۲-۱-۳-۴ هوای ثانویه

تمهیدات لازم برای ورود هوای ثانویه از بالای مجرای سوخت برای دیگهایی که بطریق دستی روشن می شوند، باید در نظر گرفته شود.

۳-۱-۳-۴ دربهای جلو و بالای آتشدان

لقی بین دربهها و سطح چارچوبشان در هنگام بسته شدن و نصب نباید از یک میلی متر تجاوز نماید و این لقی درمورد دربههای آتشخوار (که در معرض شعله مستقیم قرار دارند) دیگهایی که بطریق دستی روشن می شوند، نباید از ۲ میلی متر تجاوز کند.

۴-۱-۳-۴ دریچه های دودکش

دیگهایی که به طریق دستی روشن می شوند باید به یک دریچه کشویی یا پروانه ای در خروجی مجهز باشند. دریچه کشویی باید بطور مشخص درجه بندی شده باشد تا تنظیم دقیق آن میسر گردد. دریچه های پروانه ای باید دارای دسته ای باشند تا موقعیت پروانه را بطور واضح نشان دهند و ضمناً قابلیت محکم کردن به منظور اجتناب از تغییر وضعیت را داشته باشند. دریچه های تنظیم از هر دو نوع فوق الذکر، باید چنان طراحی شده باشند که هرگاه در وضعیت کاملاً بسته قرار گیرند، فضای آزاد برای عبور جریان گازها از ۱۲ درصد سطح کل صفحه دریچه کمتر نباشد. درمورد دیگهایی که سیستم تغذیه سوخت با کنترل اتوماتیک دارند، تمهیدات لازم برای قفل شدن دریچه در وضعیت صحیح باید تأمین گردد.

^۱ Dampers

۴-۳-۲ دیگهای با سوخت گازی و یا مایع

۴-۳-۲-۱ در دیگهایی که از سوخت گاز یا مایع استفاده می کنند ، نباید از دریچه با کنترل دستی استفاده نمود. درمورد دیگهای با سوخت جامد ، که به سوخت گاز یا مایع تبدیل می شوند، هر نوع دریچه روی آن باید برداشته شود و یا در وضعیت باز، ثابت نگهداشته شود.

۴-۳-۲-۲ هر دریچه اتوماتیک که بر روی دیگهای با سوخت گازی نصب شده است ، باید با استاندارد ملی ایران به شماره^۱ ، مطابقت داشته باشد.

۴-۳-۲-۳ دریچه اتوماتیک نصب شده بر روی دیگهایی که از سوخت مایع استفاده می کنند، باید مجهز به تجهیزات قفل کننده ای باشد که از کار تجهیزات احتراق در شرایطی که دریچه ها در وضعیت صحیح نباشند ، جلوگیری کند .

یادآوری در صورتی که تجهیزات احتراق سوخت توسط سازنده فراهم شده باشد ، باید تمهیداتی در نظر گرفته شود تا در هنگام کار تجهیزات فوق ، شعله قابل رویت باشد .

۴-۴ خاکستردان ها^۲

ظرفیت خاکستردان درمورد دیگهایی که بطور دستی روشن می شوند ، نباید از ۲۵ درصد ظرفیت سوخت گیری دیگ کمتر باشد.

۴-۵ سوراخ های بازرسی و نظافت

در دیگهای بخار، باید دریچه های بازرسی و نظافت وجود داشته باشد تا امکان بازرسی و نظافت کامل را فراهم نمایند.

یادآوری پیشنهاد می گردد ابزار نظافت و بازرسی برای دیگ های آب گرم تهیه گردد .

۴-۶ تمهیدات برای اتصالات، ادوات و لوازم

کلید دیگها باید دریچه ای برای اتصال لوله ورودی و خروجی جریان و ادوات و لوازم تعیین شده در فصلهای پنجم و ششم این استاندارد را دارا باشند.

۱. تا زمان تدوین این استاندارد به استاندارد BS 5978 و BS5885 مراجعه نمایید .

^۲ Ashpits

موقعیت دریچه های جریان در دیگهای آب گرم باید چنان باشد که هوا بهیچوجه در داخل پوسته دیگ یا آبراهه ها جمع نشود.

دریچه های آب تغذیه اتصالات دیگ های بخار باید در بالای پایین ترین سطح آب در دیگ قرار گیرند . لوله های توزیع کننده داخلی باید در سطح ایمن محدود گردند که تخلیه اتفاقی آب ، منجر به حادثه نگردد .

جایی که اتصالات لب به لب در طراحی دیگ مد نظر قرار گرفته است ، باید از نوع اتصالات لبه دار استفاده شود .

یادآوری نوع اتصال لبه دار (فلنجی) و چگونگی اتصال آن می تواند بین خریدار و سازنده توافق گردد. رزوه پیچ های دو سر دنده و سایر پیچ ها باید با استاندارد ملی ایران به شماره^۱ مطابقت داشته باشند.

۴-۷ مونتاژ دیگ

برای دیگهای چند تکه ، باید از مواد واسطه آب بندی برای آب بندی کلیه اتصالات استفاده شده و همچنین دستورالعمل مونتاژ دیگ تهیه گردد.

آریا ایمن آوات

۱. تا زمان تدوین این استاندارد به قسمت اول و دوم استاندارد BS 1580 مراجعه نمایید .

بخش پنجم - اتصالات و تجهیزاتی که روی دیگ نصب می شوند

۱-۵ شیرهای اطمینان

۱-۱-۵ سوراخ نشیمنگاه برای شیرهای اطمینان

چنانچه شیر اطمینان توسط سازنده نصب نشده باشد باید برای آن یک سوراخ نشیمنگاه که اندازه آن کمتر از مقدار معین شده در جدول ۱۲ نیست، روی دیگ تعبیه گردد. برای یک دیگ چند تکه ای، اندازه سوراخ نشیمنگاه باید برای حداکثر تعداد تکه های پیشنهاد شده توسط سازنده مناسب باشد.

جدول ۱۲. اندازه سوراخ های نشیمنگاه برای شیرهای اطمینان	
اندازه اسمی نشیمنگاه	ظرفیت مرارتی (کیلو وات)
$R \frac{3}{4}$	۲۶۴ تا ۴۴
R1	۳۵۲ تا ۲۶۵
$R1 \frac{1}{4}$	۴۴۰ تا ۳۵۳
$R1 \frac{1}{2}$	۵۲۸ تا ۴۴۱
R2	۷۳۲ تا ۵۲۹
$R2 \frac{1}{2}$	۱۱۴۲ تا ۷۳۳
R3	۱۶۴۰ تا ۱۱۴۳
$2 \times R3$	۳۰۰۰ تا ۱۶۴۱

۲-۱-۵ مقررات مربوط به شیرهای اطمینان

۱-۲-۱-۵ چنانچه شیر یا شیرهای اطمینان توسط سازنده دیگ تهیه یا نصب شوند این شیر یا شیرها باید مطابق با استاندارد ملی ایران به شماره^۱ بوده و اندازه^۲ و نصب آن باید مطابق بندهای ۱-۲-۱-۵ و ۲-۲-۱-۵ باشد و همچنین باید در فشاری که بالاتر از فشار طراحی دیگ نیست، تنظیم شود (بند ۱-۲-۱ را ببینید).

۱. تا زمان تدوین این استاندارد به قسمت اول استاندارد BS 6759 مراجعه نمایید.

^۲ Size

یادآوری ۱ در صورتی که شیرهای اطمینان توسط افراد دیگری بغیر از سازنده روی دیگ نصب شوند، الزامات بند ۲-۱-۵ باید رعایت گردد.

یادآوری ۲ توصیه های مربوط به مقررات نصب شیرهای اطمینان در پیوست (الف - ۱) ارائه شده است.

۲-۲-۱-۵ شیر یا شیرهای اطمینان باید به طور عمودی و مستقیماً به دیگ متصل شوند. چنانچه این کار عملی نباشد، شیر اطمینان باید روی لوله مستقیمی که دارای کوتاهترین طول ممکن است و بطور عمودی روی دیگ نصب شده و قطر داخلی آن از قطر سوراخ دهانه شیر کمتر نیست یا سطح مقطع داخلی آن از مجموع مساحتهای مقاطع کلیه شیرهایی که قرار است روی آن نصب شوند کمتر نباشد و صرفاً به همین منظور بکار رفته و هیچ شیر واسطه دیگری روی آن نصب نشده باشد، نصب گردد.

۳-۱-۵ اندازه شیر اطمینان

۱-۳-۱-۵ قطر اسمی سوراخ دهانه شیر اطمینان نباید کمتر از ۲۰ میلی متر باشد.
 ۲-۳-۱-۵ برای سیستم های باز آب گرم (تخلیه شونده)، اندازه شیرهای اطمینان نباید کمتر از مقادیر ارائه شده در جدول (۱۳) باشد و برای شیرهایی که اندازه آن در محدوده این جدول نیست، حداقل سطح جریان A باید از معادله (۲۸) بدست آید:

$$Q_v = 2(0.329 P_a A K_{df}) \quad (28)$$

که در آن:

Q_v : ظرفیت شیر اطمینان (برحسب کیلو وات)

P_a : حداکثر فشار تخلیه مطلق $\{ (1/1) \times \text{فشار طراحی} \} + 1$ (برحسب Bar)

A : سطح جریان (برحسب mm^2)

K_{df} : ضریب تخلیه

جدول ۱۳. اندازه شیرهای اطمینان فقط برای سیستم های باز (تخلیه شونده)

مداقل سطح جریان (A)	اندازه اسمی	ظرفیت شیر
mm ²	mm	kw
۳۱۴	۲۰	۲۶۳ تا ۴۴
۴۹۱	۲۵	۳۵۲ تا ۲۶۵
۸۰۲	۳۲	۴۴۰ تا ۳۵۳
۱۱۳۵	۴۰	۵۲۸ تا ۴۴۱
۲۰۵۰	۵۰	۷۳۲ تا ۵۲۹
۳۲۱۰	۶۵	۱۱۴۲ تا ۷۳۳
۴۵۴۰	۸۰	۱۶۴۰ تا ۱۱۴۳
۸۱۸۰	۲ × ۸۰	۳۰۰۰ تا ۱۶۴۱

۳-۳-۱-۵ برای سیستمهای بسته آب گرم (بدون تخلیه)، حداکثر سطح جریان (A) شیرهای اطمینان از معادله (۲۹) بدست می آید:

$$Q_v = 0.329 P_o A K_{dr} \quad (۲۹)$$

که در آن:

Q_v : ظرفیت شیر اطمینان (برحسب کیلووات)

P_o : حداکثر فشار تخلیه مطلق $\{ 1 + (1/1) \times \text{فشار طراحی} \}$ (برحسب Bar)

A: حداقل سطح جریان (برحسب mm²)

K_{dr} : ضریب تخلیه

۴-۳-۱-۵ برای دیگهای بخار، ظرفیت تخلیه تعیین شده W از بخار اشباع شده خشک از شیر اطمینان باید از معادله (۳۰) بدست آید:

$$W = 0.525 P_o A K_{dr} \quad (۳۰)$$

که در آن :

W : ظرفیت تخلیه تعیین شده (برحسب kg/h)

P_a : حداکثر فشار تخلیه مطلق $\{ 1 + (1/1) \times \text{فشار طراحی} \}$ (برحسب Bar)

A : سطح جریان (برحسب mm^2)

K_{dr} : ضریب تخلیه

۵-۱-۴ تنظیم شیرهای اطمینان

برای دیگهای بخار، شیرهای اطمینان باید در فشار کاری دیگ + (Bar) ۰/۳، تنظیم شود.

برای دیگهای آب گرم، شیرهای اطمینان باید در فشار کاری دیگ + (Bar) ۰/۷، تنظیم شود.

در هیچ حالتی شیر اطمینان نباید بالاتر از فشار طراحی دیگ تنظیم شود.

۵-۲ لوله های تخلیه

در دیگهای آب گرم سیستم باز (تخلیه شونده) با دمای پایین، باید یک شیر برای لوله تخلیه فراهم شود، مگر اینکه لوله جریان خروجی دیگ در بالای دیگ قرار داشته که در این صورت تخلیه بطور مناسب صورت خواهد گرفت.

شیر مورد استفاده برای لوله تخلیه نباید دارای اندازه ای کمتر از مقدار تعیین شده در جدول (۱۴) باشد.

جدول ۱۴ . اندازه شیر لوله تخلیه	
اندازه شیر	ظرفیت حرارتی (KW)
R ₁	۴۴ تا ۶۰
R 1¼	۶۱ تا ۱۵۰
R 1½	۱۵۱ تا ۳۰۰
R ₂	۳۰۱ تا ۶۰۰

برای ظرفیت های خروجی بالای ۶۰۰ کیلووات، اندازه شیر مناسب برای لوله های تخلیه (نزدیکترین

اندازه به R) باید مطابق زیر محاسبه گردد:

$$R \text{ اندازه} = 0.083\sqrt{Q}$$

(۳۱)

که در آن :

Q : ظرفیت حرارتی خروجی دیگ (برحسب کیلووات)

یادآوری توصیه های مربوط به مقررات نصب لوله های تخلیه در پیوست (الف - ۲) ارائه شده است .

۳-۵ شیرهای تخلیه

بر روی دیگ باید به یک سوراخ نشیمنگاه در پایین ترین ناحیه آبگیر آن ، برای نصب یک شیر تخلیه ، تعبیه گردد.

یادآوری اندازه سوراخ نشیمنگاه باید مطابق با ظرفیت آبگیری دیگ انتخاب شود و زمان تخلیه آب دیگ نباید از ۳۰ دقیقه تجاوز نماید.

۴-۵ فشارسنج ها

۱-۴-۵ بر روی دیگ باید به یک سوراخ نشیمنگاه جهت نصب یک فشارسنج ، تعبیه گردد.

۲-۴-۵ هرگاه فشارسنج توسط سازنده تهیه یا نصب شده باشد ، باید الزامات بندهای ۳-۴-۵ تا

۷-۴-۵ برآورده گردد .

یادآوری در صورتی که فشارسنج توسط افراد دیگری بغیر از سازنده روی دیگ نصب شود، الزامات بندهای

۳-۴-۵ تا ۷-۴-۵ باید رعایت گردند .

۳-۴-۵ یک فشارسنج باید چنان روی دیگ نصب شود که از فاصله دو متری از جلوی دیگ به

وضوح قابل رؤیت بوده و بتوان بدون تخلیه دیگ آنرا تعویض نمود.

۴-۴-۵ بر روی هر دیگ بخار باید یک فشارسنج کامل با سیفون و شیر نصب شود.

۵-۴-۵ فشارسنج باید از لحاظ ویژگیهای مرتبط با تمام سنجه های استاندارد شده صنعتی تعریف

شده در استاندارد ملی ایران به شماره^۱ مطابقت نماید.

^۱ تا زمان تدوین این استاندارد به استاندارد BS 1780 مراجعه نمایید .

یادآوری استفاده از فشارسنج نوع بوردان (Bourdon) توصیه می شود.

۶-۴-۵ صفحه مدرج فشار سنج باید برحسب بار (Bar) یا متر ارتفاع ستون آب مدرج شده باشد و یک پین توقف باید در موقعیت صفر آن تعبیه گردد.

۷-۴-۵ هرگاه مقدار جبرانی اختلاف فشار میان فشار سنج و محل اتصال آن به دیگ بدلیل ارتفاع سطح آب در دیگ و فشار سنج ، در نظر گرفته شود ، این مقدار ویژه جبرانی باید روی صفحه مدرج فشار سنج نشانه گذاری شود .

۵-۵ دماسنج ها

بر روی دیگ باید یک سوراخ نشیمنگاه برای نصب دماسنج تعبیه گردد.

یادآوری چنانچه یک دماسنج برای دیگ فراهم شود باید در خروجی جریان دیگ یا نزدیک به آن نصب و دمای جریان خروجی را برحسب درجه سلسیوس نشان دهد. دماسنج باید چنان قرار گیرد که به وضوح قابل رؤیت بوده و بدون تخلیه دیگ بتوان آنرا تعویض نمود.

۶-۵ محل نصب سنجه بازرسی

در دیگهای بخار باید یک سوراخ نشیمنگاه که روی آن یک شیر بصورت عمودی نصب شده است ، برای قرار دادن سنجه فشار بازرسی تعبیه شود. این اتصال باید مطابق با استاندارد ملی ایران به شماره^۱ بوده و با درپوش آبد قابل جداشدن ، بسته شود .

۷-۵ سنجه های سطح آب

۱-۷-۵ هر دیگ بخار باید دارای حداقل دو وسیله مستقل نشان دهنده سطح آب باشد. هر یک از این نشان دهنده ها باید مستقل و قابل جداشدن از دیگ و بگونه ای باشند که سطح آب داخل دیگ در آنها قابل رویت باشد ، مگر در مواردی که در ذیل قید شده است :

۱. تا زمان تدوین این استاندارد به استاندارد BS 2779 مراجعه نمایید .

الف) برای دیگهایی که کمتر از ۱۴۵ کیلوگرم در ساعت ظرفیت تولید بخار دارند یک نشان دهنده سطح آب کافیست.

ب) از وسایل جایگزین دیگری که مورد تأیید مرجع معتبر بازرسی است استفاده شده که می توان سطح آب را در آن رؤیت نمود.

هرگاه دو نشان دهنده سطح آب مورد نیاز باشد، سوار کردن آنها در یک ستون یا اتصال آنها به صورت مستقل به بدنه دیگ مجاز می باشد. اگر نشان دهنده های سطح آب به اجزای دیگری متصل شوند، به طور مثال محفظه کنترل سطح آب، حداقل یک نشان دهنده بایستی مستقیماً به بدنه دیگ متصل گردد. نشان دهنده های سطح آب و محل نصب ستون نشان دهنده سطح آب بایستی با استاندارد ملی ایران به شماره^۱ مطابقت داشته باشند.

۲-۷-۵ نشان دهنده سطح آب باید به طریقی نصب گردد که سطح آب در شیشه آب نما در پائین ترین سطحی از آب که زنگ خطر به صدا درمی آید قابل رؤیت باشد (یعنی در سطح پایینی نهایی که در بند ۱-۲-۳-۷ بیان شده است).

پائین ترین سطح آب که در آن زنگ خطر بصدا در می آید باید در ارتفاعی بالاتر از، بالاترین سطح حرارت بیننده در داخل بدنه دیگ باشد که این مقدار برابر با بزرگترین مورد از موارد مشروحه در زیر است:

الف) ۱۰۰ میلی متر

ب) ارتفاعی از آب بر روی بالاترین سطح حرارت بیننده که به آب اجازه پائین آمدن در زمان فروکشی (یعنی زمانی که صرف می شود تا آب از پائین ترین سطح به صدا در آمدن زنگ خطر به بالاترین سطح حرارت بیننده برسد و این زمان نباید کمتر از ۵ دقیقه یا در مورد دیگهایی که سوخت جامد مصرف می نمایند کمتر از ۷ دقیقه برای تولید بخار در حالت حداکثر ظرفیت دیگ باشد) را بدهد.

^۱ تا زمان تدوین این استاندارد به قسمت اول استاندارد BS 759 مراجعه نماید.

۳-۷-۵ حداقل یک نشان دهنده سطح آب با شیرهای مجزا باید مستقیماً بر روی دیگ نصب گردد و بجز شیر تخلیه کننده سنجه هیچ وسیله دیگری که باعث شود سطح آب در داخل دیگ اشتباه نشان داده شود نباید به نشان دهنده سطح آب، متصل گردد.

۴-۷-۵ در دیگهای افقی از نوع لوله برگشتی که در آنها اتصالات مربوط به نشان دهنده سطح آب به طرفین دیگ نصب می گردد، انتهای پایینی یا انتهای طرف آب نشان دهنده مذکور حداقل باید به یک اتصال سه راهی یا چهار راهی مجهز باشد به گونه ای که اجازه تمیزکاری و بازرسی لوله ها را فراهم آورد.

۸-۵ هشداردهنده های صوتی سطح آب، قطع سوخت و درپوشهای ذوب شونده^۱ (زودگداز)

۱-۸-۵ هر دیگ بخار باید با یک هشداردهنده صوتی یا کنترل کننده مجهز گردد.

دیگهای آبگرمی که باید کاملاً از آب پر باشند باید به وسایلی مجهز شوند که دیگ نتواند قبل از پر شدن کامل آب، روشن شود.

یادآوری در صورت درخواست خریدار، دیگ می بایست به یک هشدار دهنده سطح پایین آب با نصب یک درپوش ذوب شونده مطابق با الزامات مندرج در استاندارد **BS 759: PART 1** مجهز گردد.

۲-۸-۵ هشداردهنده های صوتی سطح آب، چه از نوع هشدار دهنده در سطح پائین آب یا از نوع هشدار دهنده در سطح بالا و پائین آب، بایستی به گونه ای نصب گردند تا موقعی که هشداردهنده به صدا درمی آید هنوز سطح آب در نشان دهنده سطح آب قابل رؤیت یا تشخیص باشد.

۳-۸-۵ در صورت عملی بودن نصب درپوشهای ذوب شونده (زودگداز) میبایست از سمت آب در داخل ورق های دیگ، پیچ شوند.

رزوه ها بایستی مطابق با استاندارد ملی ایران به شماره^۲ بوده و حداقل گامی برابر با ۲/۳۰۹ میلی متر داشته باشند.

^۱ Fusible plugs

درپوش زودگداز وسیله ای برای جلوگیری از خرابی دیگ بخار ناشی از بی آبی است که در داخل بدنه دیگ و در زیر سطح آب پیچ می شود تا در صورت افت سطح آب تا زیر آن، به دلیل افزایش حرارت ذوب شده و با عبور دادن بخار آب به داخل کوره، آنرا خاموش سازد.

^۲ تا زمان تدوین این استاندارد به استاندارد BS 21 مراجعه نمایید.

در پوشهای ذوب شونده (زودگداز) باید در محل خود به گونه ای نصب شوند که در صورت کمبود آب در کلیه قسمتهای آسیب پذیر از حرارت مستقیم کوره ، سریعاً اعلام خطر نمایند.

یادآوری در دیگهایی که از سوخت مایع و گاز استفاده می شود ، پیشنهاد می گردد بجای در پوشهای ذوب شونده از هشداردهنده های صوتی استفاده شود.

۹-۵ لوله های رابط برای تجهیزات سطح آب

هرگاه سنجه های سطح آب، کنترل کننده های ایمنی یا هشداردهنده های صوتی بوسیله لوله های رابط به دیگ متصل شده باشند ، قطر داخلی این لوله ها نبایستی از ۲۵ میلی متر کمتر باشد.

یادآوری ۱ قطر داخلی انتهای لوله های مذکور را جهت نصب تجهیزات فوق می توان به حداقل ۲۰ میلی متر برای سنجه های سطح آب و ۲۵ میلی متر برای کنترل کننده های ایمنی و هشداردهنده های صوتی مجزا کاهش داد.

یادآوری ۲ برای آنکه سطح واقعی آب داخل دیگ در محل اتصال نشان دهنده یا کنترل کننده های سطح آب بدقت مشخص شود ، اتصال دهنده های این تجهیزات به آب باید تا حد امکان نزدیک به بدنه دیگ و در صفحات افقی مشابه قرار گیرند. ضمناً^۱ لوله های ارتباطی آنها باید تا حد امکان کوتاه باشند .

۱۰-۵ شیرهای تغذیه آب دیگ

برای نصب شیرهای تغذیه آب، یک سوراخ نشیمنگاه باید روی دیگ تعبیه گردد.

یادآوری توصیه های مربوط به نصب شیرهای تغذیه آب در پیوست (الف-۳) ارائه شده است .

۱۱-۵ تخلیه ها

۱-۱۱-۵ برای نصب شیرهای تخلیه^۱ بر روی دیگ های بخار می بایست یک سوراخ نشیمنگاه روی دیگ تعبیه گردد.

^۱ Blowdown drain valves

۲-۱۱-۵ چنانچه شیرهای تخلیه توسط سازنده دیگ تأمین شوند، الزامات ارائه شده در بندهای ۳-۱۱-۵ تا ۶-۱۱-۵ باید برآورده شوند.

یادآوری در صورتی که شیرهای تخلیه توسط افراد دیگری بغیر از سازنده روی دیگ نصب شود، الزامات بندهای ۳-۱۱-۵ تا ۶-۱۱-۵ باید رعایت گردند.

۳-۱۱-۵ شیرهای تخلیه باید مطابق با استاندارد ملی ایران به شماره^۱ روی دیگ نصب شوند.
 ۴-۱۱-۵ شیرهای تخلیه آب باید توسط لوله هایی که تا حد ممکن کوتاه هستند به دیگ نصب شوند.

۵-۱۱-۵ شیرهای تخلیه باید حتی الامکان به پائین ترین نقطه دیگ نصب شوند.
یادآوری چنانچه بکار گیری شیرهای تخلیه خود کار توسط خریدار مورد درخواست باشد، شیرها و متعلقات مورد نیاز برای کنترل شرایط آب بایستی در وضعیت مقتضی خود روی دیگ نصب گردند.

۶-۱۱-۵ کلیه تجهیزات تخلیه آب و شیرهای تخلیه که مستقیماً^۱ به دیگ متصل می شوند و تخلیه آب سیستم را انجام می دهند باید قابلیت قفل شدن در حالت بسته را داشته یا توسط یک شیر ثانویه که در خروجی شان نصب می شود و قابلیت قفل شدن در حالت بسته را دارد، کنترل شوند.

یادآوری ۱ عبارت " مستقیماً به دیگ متصل هستند " شامل کلیه شیرهایی می شود که خودشان به تنهایی نمی توانند از دیگ مستقل باشند.

هرگاه خروجی شیرهای تخلیه با کنترل دستی مربوط به بیشتر از یک دیگ به یک خروجی عمومی وارد می شود، یک اهرم مشترک یا ابزار قفل کننده باید فراهم شود بطوریکه این وسیله را فقط موقعی که شیرها کاملاً بسته هستند بتوان از مدار خارج نمود و اتخاذ هیچ ترتیب دیگری مجاز نمی باشد.

^۱ تا زمان تدوین این استاندارد به قسمت اول استاندارد BS 759 مراجعه نمایید.

مواقعی که حداقل دو دیگ که مجهز به سیستم تخلیه دائم یا خودکار هستند به یک خروجی اصلی مشترک تخلیه می شوند، این خط خروجی اصلی مشترک باید از هر خط خروجی دیگری که شیر فلکه های آنها به صورت دستی کنترل می شوند، مستقل و جدا باشد.

خروجی های دو خط اصلی باید به فاضلاب های جداگانه ای هدایت شوند، به گونه ای که فشار ناگهانی و ناخواسته اضافی ناشی از تخلیه خط اصلی که بصورت دستی کنترل می شود، اتفاق نیفتد. در اینگونه سیستم ها باید یک شیر قطع کن که قابلیت قفل شدن در حالت بسته را دارا می باشد و یک شیر یک طرفه بانضمام یک شیر تنظیم کننده یا وسیله دیگری که بتواند جریان خروجی را تنظیم کند، بکار گرفته شود یا بگونه دیگر یک شیر قطع کن سوزنی و یک شیر یک طرفه که قادر باشد در حالت بسته قفل شود و جایگزین یک شیر قطع کن معمولی و شیر یک طرفه شود، نصب گردد.

یادآوری ۲ هیچ کس نایستی به دیگ بخاری که به مجموعه دو دیگ یا بیشتر متصل است، وارد گردد مگر اینکه:

الف) کلیه ورودی هایی که بخار یا آب داغ ممکن است به طریقی از آنها وارد آن قسمت گردد، قطع شده باشد.
ب) کلیه شیرهایی که کنترل کننده ورود بخار یا آبگرم هستند، بسته بوده و برای اطمینان بیشتر قفل نیز شده باشند و هرگاه دیگ دارای یک لوله خروج مشترک با یک یا چند دیگ می باشد یا خروجی آن به یک مخزن سرریز یا جمع کننده تخلیه می گردد، شیر فلکه یا شیر تویی خروجی منصوب روی این چنین دیگ هایی باید به گونه ای ساخته شده باشد که آن را بتوان به تنهایی بوسیله یک کلید که قبل از بستن شیر فلکه یا شیر تویی نتوان آن را خارج نمود و تنها کلید مورد استفاده برای شیرفلکه یا شیرتویی های خروجی دیگها باشد، باز نمود.

۱۲-۵ شیرهای قطع کن

۱-۱۲-۵ دیگهای بخار باید دارای مقرراتی جهت نصب یک شیر قطع کن^۱ باشند.

۲-۱۲-۵ در صورتی که شیرهای قطع کن توسط سازنده دیگها تهیه و نصب شده باشند، باید الزامات بند ۳-۱۲-۵ برآورده شوند.

^۱ Stop valve

یادآوری وقتی شیرهای قطع کن توسط افراد دیگری غیر از سازنده نصب شوند باید الزامات بند ۵-۱۲-۳ برآورده شوند.

۵-۱۲-۳ شیرهای قطع کن دیگ بایستی با استاندارد ملی ایران به شماره^۱ مطابقت نماید. شیر قطع کنی که دیگ را به لوله بخار وصل می نماید، بایستی مستقیماً به دیگ یا تا حد امکان نزدیک به آن وصل گردد. هرگاه دو یا چند دیگ به یک محفظه مشترک یا یک لوله چند راهه^۲ بخار وصل شده باشد، لوله اتصال بخار از هر دیگ بایستی با یک شیر قطع کن و یک شیر بشقابی^۳ و شیر یک طرفه^۴ که قابلیت قفل شدن در حالت بسته را داشته باشد و یا با یک شیر قطع کننده با قابلیت قفل شدن در حالت بسته و یک شیر یک طرفه، مجهز شده باشد.

یادآوری برای آزمون دوره ای ملحقات دیگ که شیرهای قطع کن دیگ را نیز شامل می شود وجود یک شیر مجزاکننده^۵ در تأسیسات الزامی است و این امکان پذیر نمی باشد مگر اینکه دیگ تحت آزمون بتواند از محفظه مشترک^۶ یا لوله چندراهه مجزا گردد.

آریا ایمن آوات

^۱ تا زمان تدوین این استاندارد به استاندارد BS795 مراجعه نماید.

^۲ Manifold

^۳ Globe valve

^۴ Check valve

^۵ Isolating valve

^۶ Common header

بخش ششم - تجهیزات احتراق**۱-۶ کلیات**

در صورتیکه تجهیزات احتراق دیگ توسط سازنده دیگ تهیه شده باشد باید مشخصات آنها مطابق با بندهای ۲-۶، ۳-۶ یا ۴-۶ باشند.

یادآوری در صورتی که تجهیزات احتراق توسط افراد دیگری غیر از سازنده تأمین شوند، مشخصات آن باید مطابق با سفارشات سازنده دیگ و استانداردهای مربوطه باشد.

۲-۶ احتراق سوخت جامد

تجهیزات احتراق سوختهای جامد باید مطابق با استاندارد ملی ایران به شماره^۱ باشد.

۳-۶ احتراق سوخت مایع

تجهیزات احتراق سوخت های مایع باید مطابق با استاندارد ملی ایران به شماره^۲ باشد.

یادآوری جهت مشاهده توصیه هایی در زمینه تجهیزات سوخت مایع باید به قسمت دوم از استاندارد BS ۵۴۱۰ رجوع شود.

۴-۶ احتراق گاز

تجهیزات احتراق سوخت های گازی باید مطابق با استاندارد ملی ایران به شماره^۳ باشد.

آریا ایمن آوات

۱. تا زمان تدوین این استاندارد به استاندارد BS 749 مراجعه نمایید.

۲. تا زمان تدوین این استاندارد به استاندارد BS 799 مراجعه نمایید.

۳. تا زمان تدوین این استاندارد به استاندارد های BS 5978 و BS5885 مراجعه نمایید.

بخش هفتم – کنترل‌های خودکار و تجهیزات الکتریکی

یادآوری عملیات سیم کشی برای تجهیزات الکتریکی نصب شده بر روی دیگهای ساخته شده مطابق با این استاندارد و وسایل الکتریکی مرتبط با آنها مانند موتورها، کنترل کننده های ولتاژ و اجزاء دیگر باید مطابق با توصیه های ارائه شده در پیوست (ب) باشد.

۷-۱ کنترل کننده های خودکار برای دیگهای آب گرم

۷-۱-۱ کلیات

در صورتی که کنترل کننده های خودکار توسط سازنده به طور مجزا یا نصب شده بر روی دیگ تأمین شده باشد، باید الزامات بند ۷-۱ برآورده گردد.

یادآوری ۱ در صورتی که کنترل کننده های خودکار توسط افرادی غیر از سازنده تأمین شده باشند، باید الزامات بند ۷-۱ برآورده گردد.

یادآوری ۲ به دلایل حفاظتی و امنیتی باید کنترل کننده های مشروحه در این بخش، بر روی دیگ نصب شده یا بعنوان بخشی از تجهیزات احتراف و یا بطرز مناسب دیگری روی سیستم قرار داده شوند مگر اینکه تضمین شود در اوقاتی که دیگ در حال کار می باشد، نظارت حضوری و کاملی انجام می شود.

کنترل های خودکار می توانند از دو نوع اساسی تشکیل شده باشند:

الف) کنترل کننده هایی که با هدف کمک به خدمه دیگ و کسانی که نظارت دائمی را به عهده دارند به کار می روند.

ب) کنترل کننده هایی که به منظور جایگزینی مراقبت دائم با نظارت مقطعی بکار می روند.

الزامات خواسته شده برای کنترل کننده های خودکار جهت دیگهای آب گرم که دائماً مراقبت نمی شوند باید علاوه بر موارد زیر شامل الزامات بندهای ۷-۱-۲ یا ۷-۱-۳ نیز باشد.

الف) در صورت بروز اشکال در کنترل کننده های خودکار، دیگ بایستی بطور ایمن قابلیت قرارگرفتن تحت کنترل دستی را داشته باشد. استفاده از شیوه کنترل دستی باید برطبق یک دستورالعمل مکتوب که برای حالات اضطراری به وضوح شرح داده شده است، انجام شود.

ب) کلیه تجهیزات برقی و مدارات کنترل سطح آب و احتراق باید به گونه ای طراحی شوند که در صورت بوجود آمدن اشکال در سیستم، مدارها بطور خودکار باعث قطع کامل سوخت و هوا به دیگ شوند.

کلیه رساناها و تجهیزات برقی مرتبط با کنترل سطح آب و کنترل کننده های احتراق بایستی از اندازه مناسب برخوردار بوده و جهت ممانعت از بروز صدمات، به طور صحیح عایق کاری و محافظت شوند. در صورت نیاز، باید حفاظتهای مناسب در برابر ورود رطوبت یا تأثیر دمای غیرعادی پیش بینی گردد.

پ) برای آزمایش کنترل کننده ها درحالی که دیگ در حال کار است باید تمهیداتی فراهم نمود. هرگاه کنترل کننده ها از نوع شناوری یا الکترودی در محفظه ای در خارج از دیگ جای داده شده باشند، یک شیر خروج جریان برای تخلیه بخار و آب در قسمت سمت آب محفظه باید تعبیه شود. هرگاه یک شیر جداکننده در لوله تعادل بخار تعبیه شده باشد، این شیر بایستی درحالت باز قفل شده و یا باید از نوعی باشد که نتوان آن را تصادفاً در حالت بسته نگه داشت. در جائیکه شیر با قابلیت قفل شدن بکار برده می شود، کلید یسکی آن باید برای استفاده در مواقع ضروری در محفظه ای شیشه ای در موتور خانه، نگهداری شود.

ت) هرگاه کنترلها از نوع داخلی باشند یعنی کنترل کننده های شناور یا الکترودی در داخل دیگ نصب شده باشند، وسایل مناسبی برای آزمایش کارکرد این کنترل ها بایستی فراهم شود.

ث) خطوط تخلیه از محفظه را باید بطور جداگانه به یک مخزن مناسب تخلیه یا به فاضلاب لوله کشی شود و این خطوط نباید به خط اصلی تخلیه دیگ متصل شود.

۷-۱-۷ کنترل کننده های خودکار برای دیگهای بخار

یادآوری به شکل های ۴۷ و ۴۸ مراجعه نمایید.

۷-۱-۷-۱ کنترل کننده های خودکار سطح آب

کنترل کننده های خود کار سطح آب باید بگونه ای قرار گیرند که بنحو موثر پمپهای تغذیه را کنترل یا آب وارد شده به دیگ را تنظیم نمایند و سطح آب را در سطح از پیش تعیین شده نگاه دارند.

کنترل کننده های خود کار سطح آب باید بوسیله یکی از روشهای ذیل عمل نمایند :

الف) شناوری یا جابجایی

ب) کاوه های (پروپ های) الکتریکی

پ) روشی که توسط مرجع بازرسی به تایید رسیده باشد .

۷-۲-۱-۲-۲ کنترل کننده های خودکار احتراق

کنترل کننده های خود کار احتراق باید در تمام مواقع منبع ورود سوخت و هوا را که اجزا احتراق می باشند را کنترل نموده و در مواقعی که یک یا بیش از اتفاقات زیر بوجود آید ، بصورت خودکار جریان سوخت مایع یا گاز را به مشعل کاملاً قطع نمایند یا جریان هوا و در صورت نیاز جریان سوخت به تجهیزات احتراق سوخت جامد را کاملاً قطع نمایند.

الف) عیب شعله یا عیب شعله شمعی در دیگهایی که با سوخت مایع یا گاز کار می کنند .

ب) عیب در اثر محترق نشدن مشعل در زمان مشخص شده.

پ) زمانی که فشار به حد بالای از قبل تعیین شده ای که مساوی یا کمتر از فشار شیر اطمینان است برسد.

ت) زمانی که سطح آب به حدی پائین تر از سطح کاری عادی از قبل تعیین شده برسد.

ث) عیب فن کشنده یا دمنده یا دمپر خودکار لوله دودکش

در موارد الف و ب کنترل فراهم شده باید از نوع قطع کامل باشد که احتیاج به راه اندازی مجدد به روش دستی دارد.

در مورد بند ت، کنترل باید موجب به صدا درآوردن هشداردهنده صوتی گردد.

۷-۲-۱-۳ کنترل کننده های مستقل

علاوه بر کنترل های خودکار تعیین شده در بندهای ۱-۲-۱-۷ و ۲-۲-۱-۷ کلیه دسته بندی های دیگهای آب داغ پر شده از آب بایستی با کنترل های مستقل نزول سطح آب به کمتر از حد مجاز که تأمین سوخت به مشعلهای با سوخت مایع یا گاز را قطع می نمایند، تجهیز گردند و همچنین در

جائیکه موردنیاز است قطع تأمین سوخت به تجهیزات احتراق با سوخت جامد در صورت بوجود آمدن بند ت از ۷-۱-۲-۲ گردد.

یادآوری در مواردی که احتراق سوخت جامد مطرح باشد، گرما بایستی از بستر سوخت در اسرع وقت دور گردد. طریق انجام این عمل بستگی به نوع تأسیسات نصب شده دارد.

هنگامی که کنترل مستقل نزول سطح آب به کمتر از حد مجاز عمل کند آب باید در سنجه سطح آب قابل رویت باشد. کنترل مستقل باید همچنین موجب به صدا درآوردن هشداردهنده شود و از نوع قطع کاملی که احتیاج به راه اندازی مجدد به روش دستی دارد، باشد. در صورتی که خارج دیگ نصب شود کنترل مستقل چنانچه عملی باشد باید با محفظه خودش و رابط های مستقل به دیگ نصب شده و مطابق با بند ۱-۷ باشد.

۷-۱-۳ کنترل های فودکار برای دیگهای آبگرم

۷-۱-۳-۱ کلیات

به منظور ایجاد سهولت در شرح جزئیات الزامات کنترل خود کار این دیگها، می توان سیستم دیگهای آبگرم را به چهار دسته تقسیم نمود (شکل ۴۹ را ببینید):

دسته اول: سیستم های تحت فشار استاتیک که به فضای آزاد راه دارند.

دسته دوم: سیستم های تحت فشار بسته با مخازن جداگانه تحت فشار از نوع بالشتک گازی و پیش بینی سیستم تأمین آب جبرانی

دسته سوم: سیستم های تحت فشار آب بند با مخازن جداگانه تحت فشار از نوع دیافراگمی یا بادکنکی و پیش بینی سیستم تأمین آب جبرانی

دسته چهارم: سیستم های تحت فشار با پمپاژ دائم یا پیش بینی سیستم تأمین آب جبرانی
دیگهای تحت فشار با بخار، تحت عنوان دیگهای بخار طبقه بندی شده اند و باید با مقررات ذکر شده در استاندارد ملی ایران به شماره ۴۲۳۱ مطابقت داشته باشند.

۷-۱-۳-۲ کنترل های اصلی

در صورت بروز یک یا چند اشکال مشروحه در ذیل ، کنترل کننده های خودکار باید جریان سوخت و هوا را در دیگهایی که از سوخت مایع یا گاز استفاده می نمایند ، قطع نمایند و همچنین در صورت ضرورت مانع از رسیدن سوخت جامد به دستگاه سوخت رسان دیگهایی که با سوخت جامد کار می کنند ، شوند .

- الف) بروز اشکال در شعله اصلی یا شعله شمعی دیگهایی که با سوخت مایع یا گاز کار می کنند.
- ب) بروز اشکال در روشن شدن مشعل در زمان از پیش تعیین شده در مشعلهای گازی یا گازوئیلی
- پ) بروز اشکال در فن دمنده یا مکنده هوا یا دریچه خودکار دودکش
- ت) هنگامی که دمای آب در داخل یا نزدیکی مجرای خروجی دیگ به دمای از قبل تعیین شده ای که حداقل ۱۷ درجه سلسیوس زیر دمای بخار اشباع که متناظر با فشار در بالاترین نقطه سیستم آب گردشی در بالای دیگ است ، برسد.
- ث) هنگامی که سطح آب در تجهیزات تحت فشار سیستم دیگهای دسته دوم به سطح از قبل تعیین شده ای پایین تر از سطح آب در حالت کار عادی دیگ ، کاهش یابد .
- ج) هنگامی که فشار در سیستم دیگهای دسته دوم ، سوم و چهارم به فشار از قبل تعیین شده ای پایین تر از فشار کار تعیین شده برای دیگ ، کاهش یابد .
- چ) هنگامی که فشار در سیستم دیگهای دسته سوم به فشاری معادل 0.35 بار کمتر از فشار تنظیم شیر اطمینان ، افزایش یابد.

- در حالات (الف) و (ب) کنترل فراهم شده باید از نوع قفل شونده که احتیاج به راه اندازی مجدد به روش دستی را دارند ، می باشد.

یادآوری در حالت (ث) ، این کنترل باید هشداردهنده صوتی را به صدا درآورد.

- در حالت (ج) ، فشار از پیش تعیین شده باید در حدی باشد که هنگامی که دیگ در دمای کاری خود فعال است در هیچ قسمتی از سیستم آب به نقطه جوش نرسد.

- در حالت (ج) ، فشار تنظیم شیر اطمینان باید بگونه ای باشد که از افزایش فشار تا حد رسیدن به فشار طراحی در کلیه قسمت‌های دیگ جلوگیری نماید.

۷-۱-۳-۳ کنترل کننده های مستقل

کنترل کننده های خود کار در تمام سیستم های چهار گانه دسته بندی شده باید شامل کنترل کننده مستقل باشند ، که هر گاه یک یا چند حالت از وضعیت های زیر اتفاق افتد جریان سوخت و هوا در دیگهایی که با سوخت مایع یا گاز کار می کنند را مسدود نمایند و در صورت ضرورت مانع از رسیدن سوخت جامد به تجهیزات سوخت رسانی دیگهایی که با سوخت جامد کار می کنند ، شود .
الف) هنگامی که دمای آب در داخل یا نزدیکی مجرای خروجی دیگ افزایشی بیش از دمای از پیش تعیین شده ای در حاشیه دمایی زیر دمای بخار اشباع متناظر با فشار آب در بالاترین نقطه سیستم آب گردشی در بالای دیگ ، پیدا نماید .

ب) وقتی که سطح آب در تجهیزات تحت فشار سیستم دیگهای دسته دو به سطح از قبل تعیین شده ای (مطابق قسمت (ث) بند ۷-۱-۳-۲ شرح داده شده) پایین تر از سطح آب در حالت کار عادی دیگ ، کاهش یابد .

کنترل کننده ها در حالت (الف) و (ب) باید مشعل را خاموش نموده و از نوعی باشد که احتیاج به راه اندازی دستی داشته باشند .

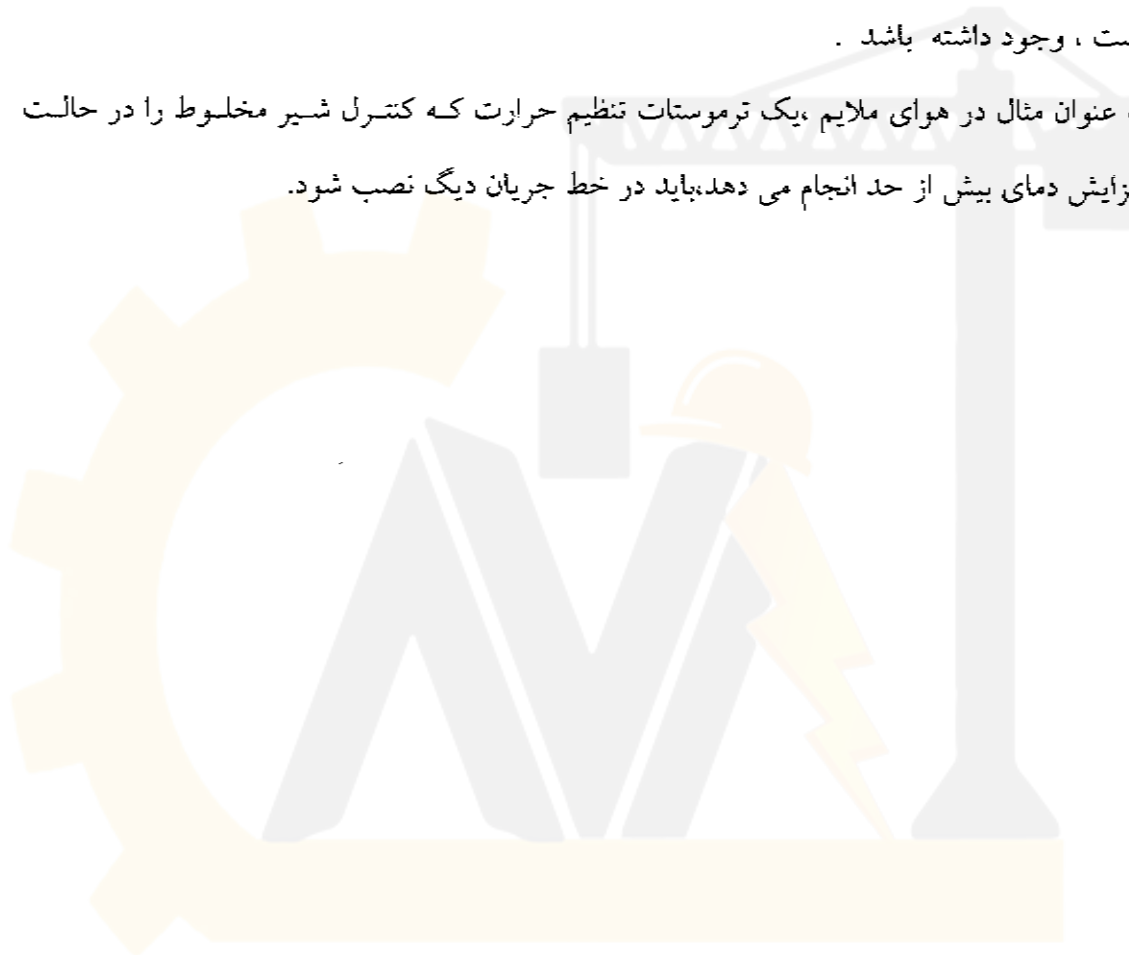
حاشیه دمایی گفته شده در حالت (الف) در دیگهایی که با سوخت گاز یا مایع کار می کنند باید حداقل ۶ درجه سلسیوس و در دیگهای با سوخت جامد کار می کنند حداقل ۱۰ درجه سلسیوس باشد .

یادآوری در موارد دیگهایی که با سوخت جامد کار می کنند گرما را باید هرچه سریعتر از بستر سوخت دور نمود . طریق انجام این عمل بستگی به نوع تاسیسات نصب شده دارد .

۷-۱-۳-۴ دیگهایی که از شیرهای مخلوط کننده^۱ استفاده می نمایند

هرگاه از شیرهای مخلوط کننده برای تخلیط آب برگشتی با جریان آب استفاده شود. دردیگهایی که از سوخت جامد استفاده می کنند بایستی حداقل یک مدار مستقل از شیر مخلوط کننده که قادر به دفع گرمای باقیمانده از بستر سوخت در مواقعی که شیر مخلوط کننده بر روی دیگ در حالت بسته است، وجود داشته باشد.

به عنوان مثال در هوای ملایم، یک ترموستات تنظیم حرارت که کنترل شیر مخلوط را در حالت افزایش دمای بیش از حد انجام می دهد، باید در خط جریان دیگ نصب شود.



آریا ایمن آوات

^۱ Mixing valves

بخش هشتم - بازرسی و نشانه گذاری

۱-۸ بازرسی

هر دیگ می بایست قبل از مونتاژ کامل برای قسمت های مورد نیاز و پس از مونتاژ کامل ، تحت آزمون هیدرواستاتیک در حضور مسئول کنترل کیفیت واحد تولیدی و مرجع بازرسی ، قرار گیرد. سازنده باید یک گواهینامه آزمون برای دیگهای آب گرم تولیدی ، تهیه نماید (مطابق پیوست ت) **یادآوری** انتخاب مرجع بازرسی معتبر در آزمون دیگ باید یکی از موارد توافق در قرارداد بین سازنده و خریدار باشد.

۲-۸ آزمون هیدرواستاتیک

۱-۲-۸ هر دیگ پس از اتمام کلیه مراحل جوشکاری باید تحت فشار آزمون هیدرواستاتیک به میزان $1/5$ برابر فشار طراحی قرار گیرد ، اما این فشار آزمون در هیچ حالتی نباید کمتر از 0.414 N/mm^2 باشد. **۲-۲-۸** فشار آزمون باید به مدت زمان کافی برای انجام بازرسی چشمی کامل حفظ شود و این زمان در هیچ حالتی نباید کمتر از ۵ دقیقه باشد. در حین آزمون نباید نشانه ای از نشتی یا ضعف در دیگ مشاهده شود.

۳-۸ نشانه گذاری

هر دیگ مطابق با این استاندارد باید به طور خوانا و واضح با موارد زیر نشانه گذاری شود ، نشانه گذاری می بایست بر روی پلاکی که توسط سازنده بر روی بدنه دیگ نصب می شود و در محلی است که براحتی قابل رویت است ، انجام شود .

الف) نام و علامت تجاری سازنده

ب) آدرس و تلفن سازنده یا نماینده مجاز آن

پ) نوع دیگ، نام و یا شماره سریال آن، شماره سری تولید و تاریخ ساخت (بصورت ماه - سال)

ت) ظرفیت خروجی دیگ

ث) فشار طراحی و فشار کاری مجاز

ج) فشار آزمون هیدرواستاتیک و تاریخ آن

چ) علامت استاندارد ملی ایران و ذکر شماره این استاندارد

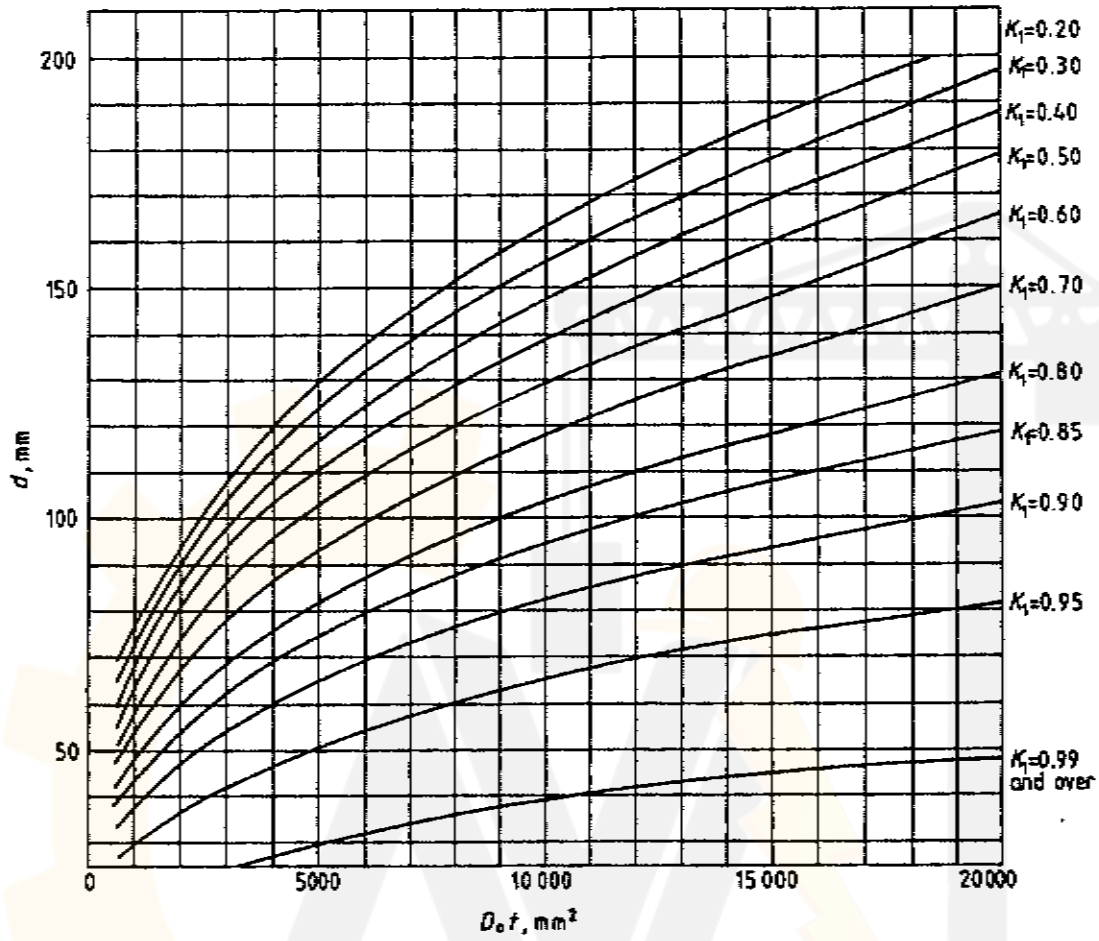
ح) نام شرکت بازرسی کننده^۱ و ذکر شماره تاییدیه صادره برای ساخت دیگ

ح) مشخصات تجهیزات احتراقی که برای دیگ به کار برده شده اند.



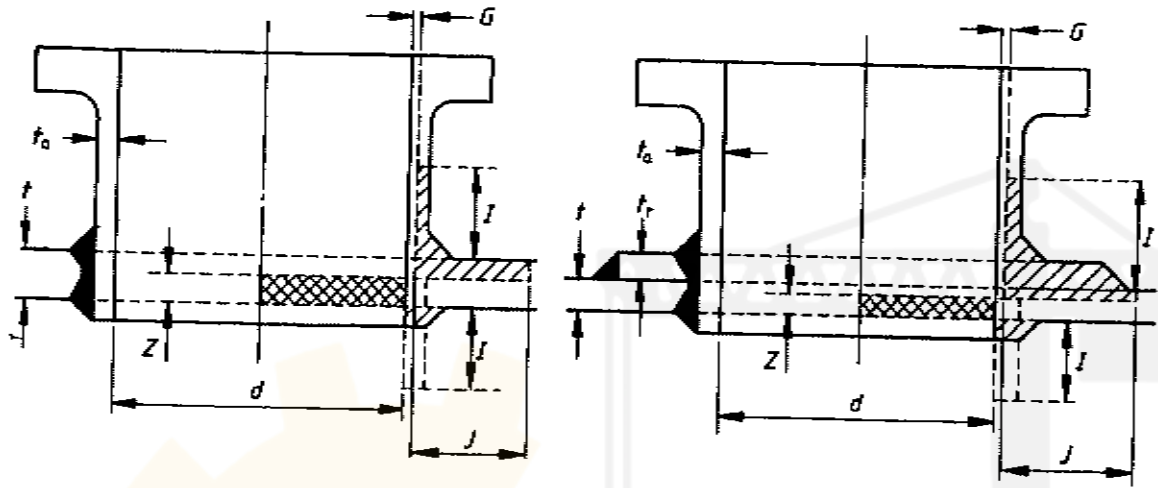
آریا ایمن آوات

^۱ تایید صلاحیت شرکت بازرسی کننده توسط موسسه استاندارد و تحقیقات صنعتی ایران صورت می گیرد.



آریا ایمن آوات

شکل ۱- حداکثر قطر درجه های تقویت نشده



الف) دهانه جوش شده

ب) دهانه جوش شده با ورق تقویتی

محدوده تقویت شده ناحیه Y نباید کمتر ناحیه X باشد

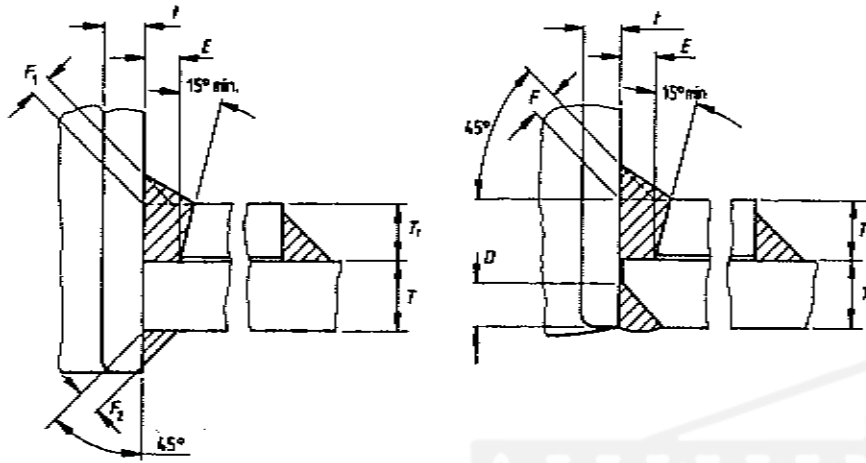
Z: ضخامت محاسبه شده بر اساس معادله (۱) با در نظر گرفتن حداقل ضخامت مورد نیاز در بند ۱-۲-۳
 G: ضخامت محاسبه شده بر اساس معادله (۱) بطوری که $C=0.25 \text{ mm}$ و رعایت حداقل ضخامت مورد نیاز در بند ۱-۲-۳

I: کوچکترین مقدار: $2.5t$ یا $(2.5t_o + t_r)$

J: بزرگترین مقدار: $(t + 75\text{mm})$ یا $\frac{d}{2}$

یادآوری: در شرایطی که از هیچ ورق تقویتی بر روی پوسته بدنه استفاده نشود مقدار (t_r) صفر در نظر گرفته می شود.

شکل ۲ - تقویت انشعابات جوش شده یا پایه لوله ها



شکل (الف)

شکل (ب)

{ الف }

F_1 : حداقل برابر $T/10$ (بر حسب میلیمتر) ، اما نباید کمتر از ۶ میلیمتر باشد .

F_2 : حداقل برابر $T/5$ (بر حسب میلیمتر) ، اما نباید کمتر از ۶ میلیمتر باشد .

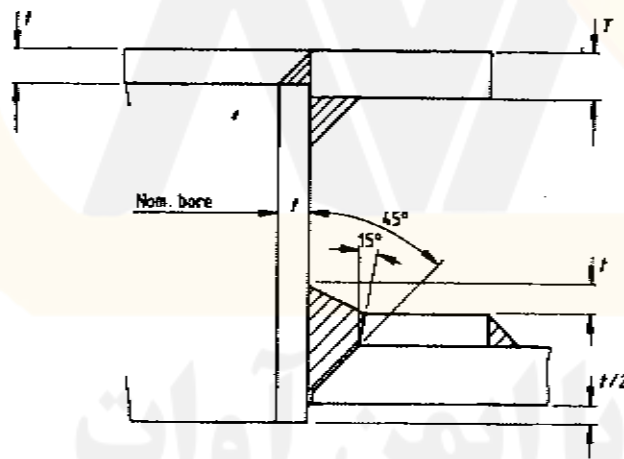
E : حداقل برابر ۱۰ میلیمتر

{ ب }

F : حداقل برابر $T/10$ (بر حسب میلیمتر) ، اما نباید کمتر از ۶ میلیمتر باشد .

D : برابر t

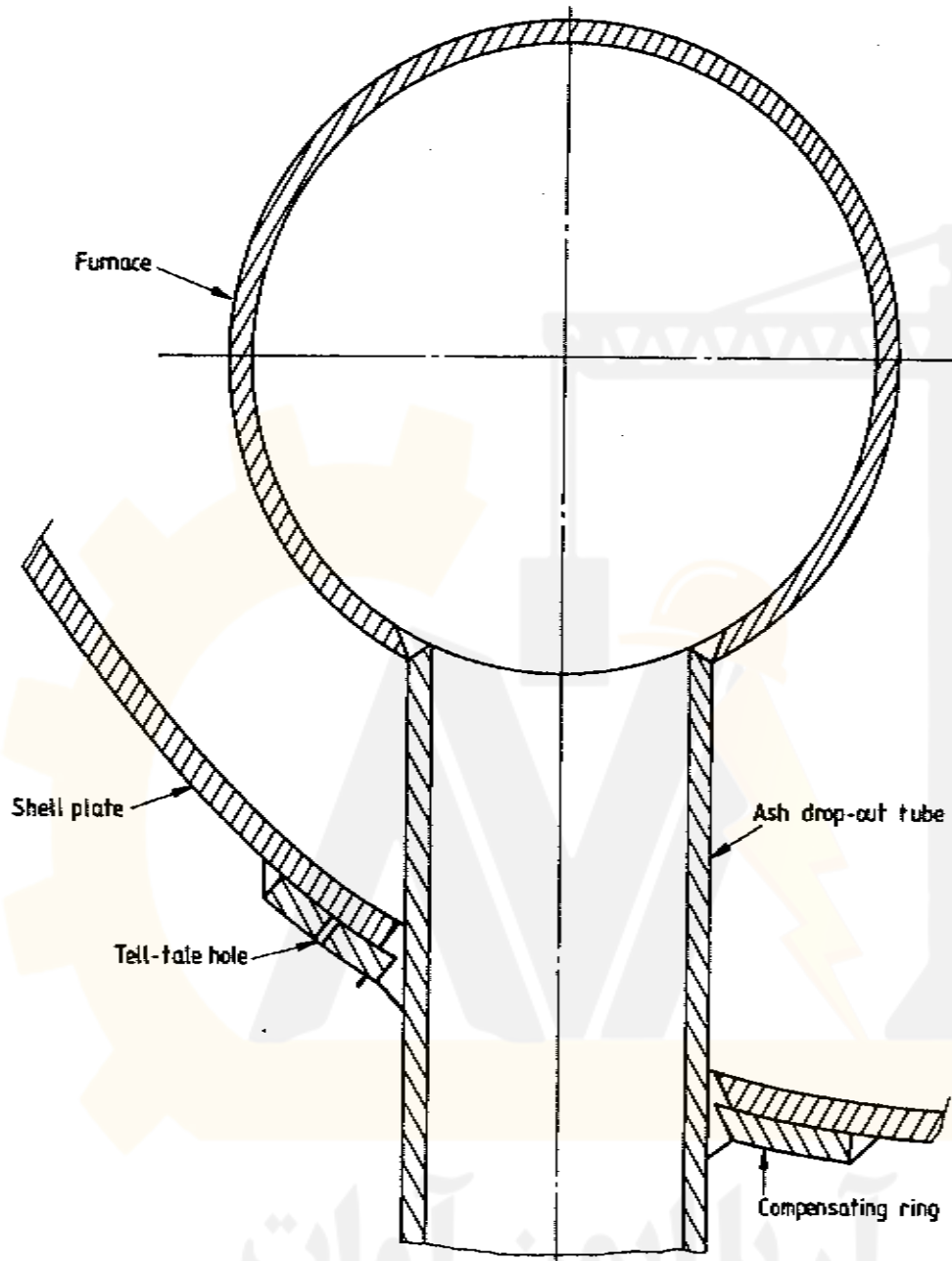
E : حداقل برابر ۱۰ میلیمتر



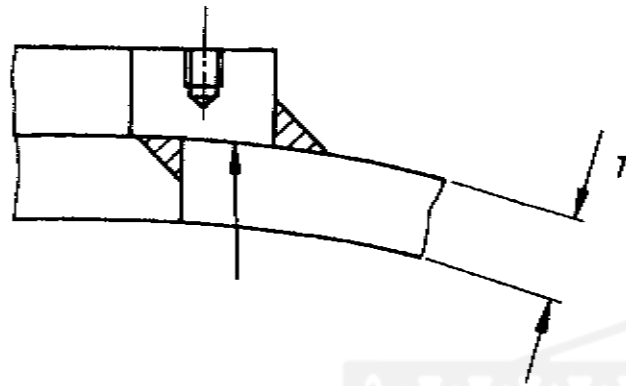
{ پ } جزئیات اتصالات لبه دار تقویت شده جوشکاری شده از یک طرف .

یادآوری: چنانچه جوشکاری یک طرفه مورد استفاده قرار می گیرد روش جوشکاری و الکترودهای مورد استفاده باید به جهت نمایش نفوذ کامل جوش تا ریشه ، بر روی نمونه های آزمون جداگانه تهیه و به مرجع معتبر بازرسی ارائه گردد .

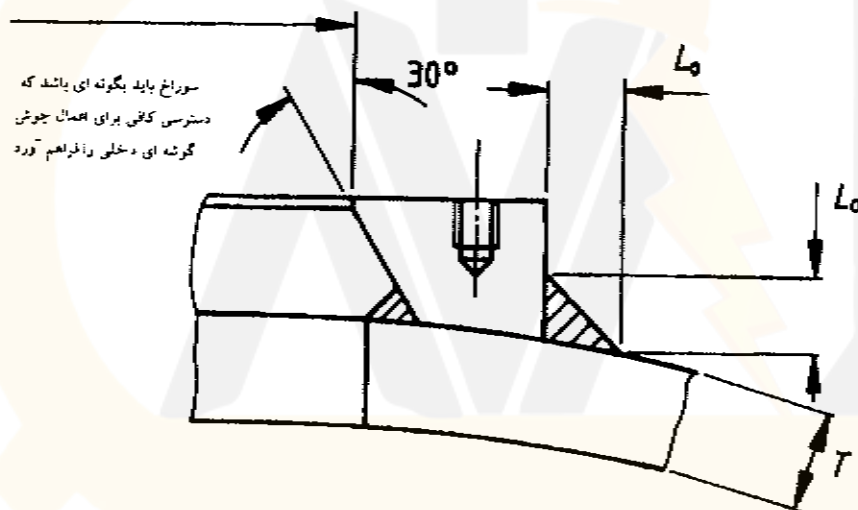
شکل ۳ - تقویت نشیمنگاه انشعابات



شکل ۴ - نمونه ای از روش اتصال لوله فارغ کننده فاکستر به کوره

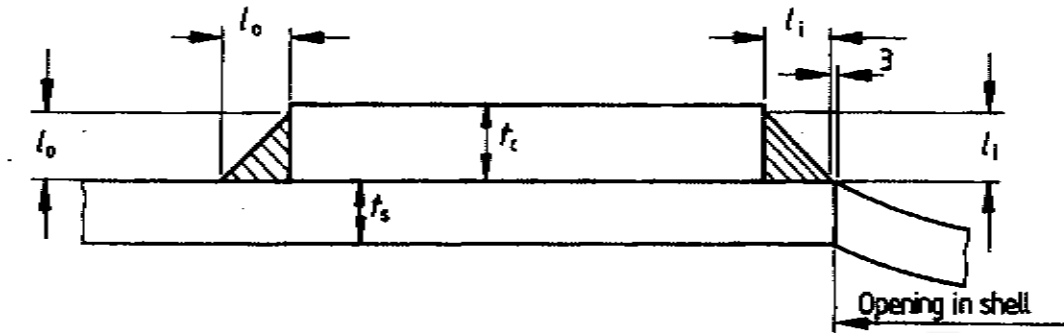


حلقه باید در نزدیکی پوسته نصب شود و فاصله هیچ نقطه ای از آن نباید از ۳ mm تجاوز نماید.

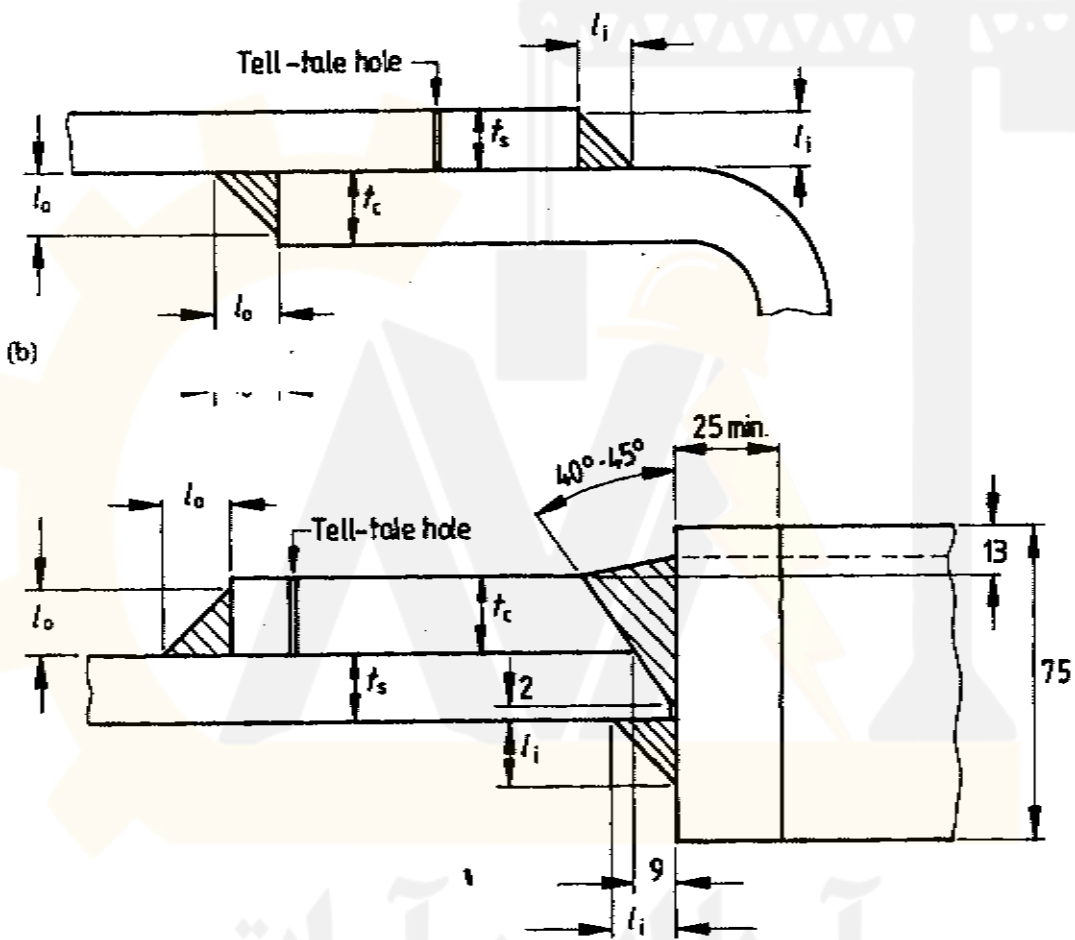


یادآوری: ابعاد جوش گوشه ای بر روی پایه باید متناسب برای انتقال بار اعمال شده به منظور ساخت و با سایر نیازمندیهای عملکردی باشد ولی در هیچ شرایطی نباید کمتر از ۶ میلیمتر باشد.

شکل ۵- جوشکاری گوشه ای اتصالات



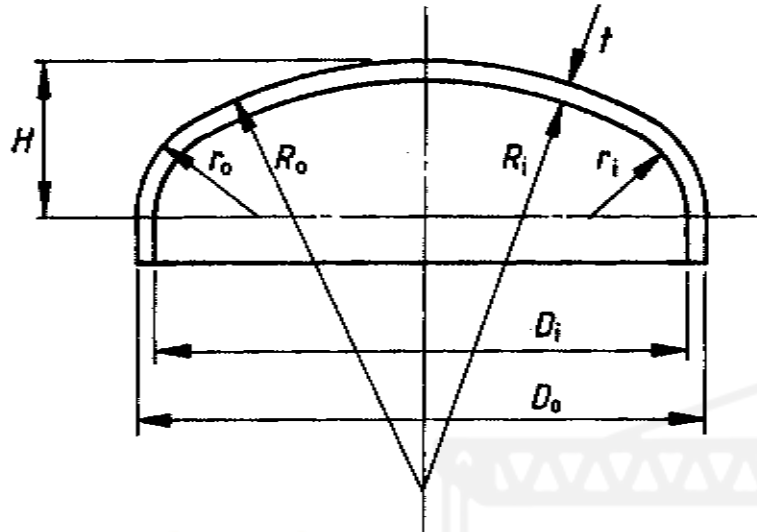
(a)



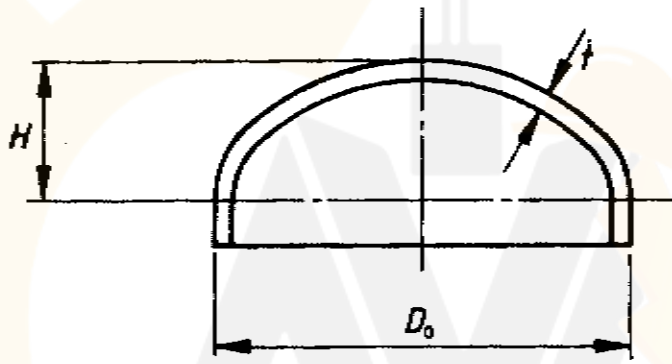
(b)

- تمام اندازه ها بر حسب میلیمتر می باشد .

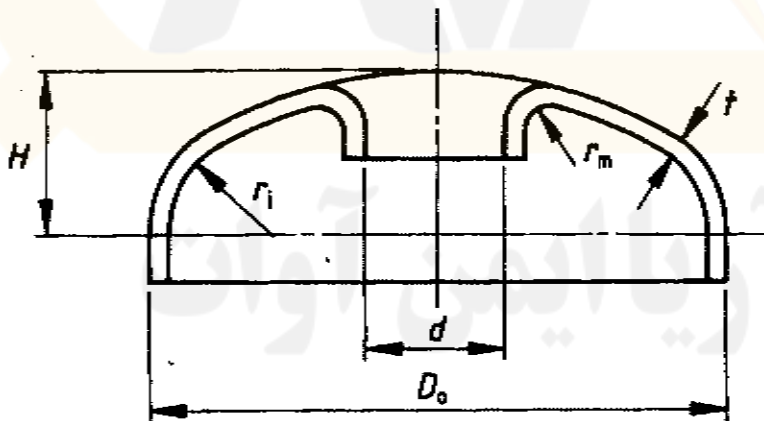
شکل ۶ - نمونه ای از روش های جوشکاری قاب درپه های آدم رو
و صفحات تقویت کننده



الف) کلگی عدسی شکل گروی

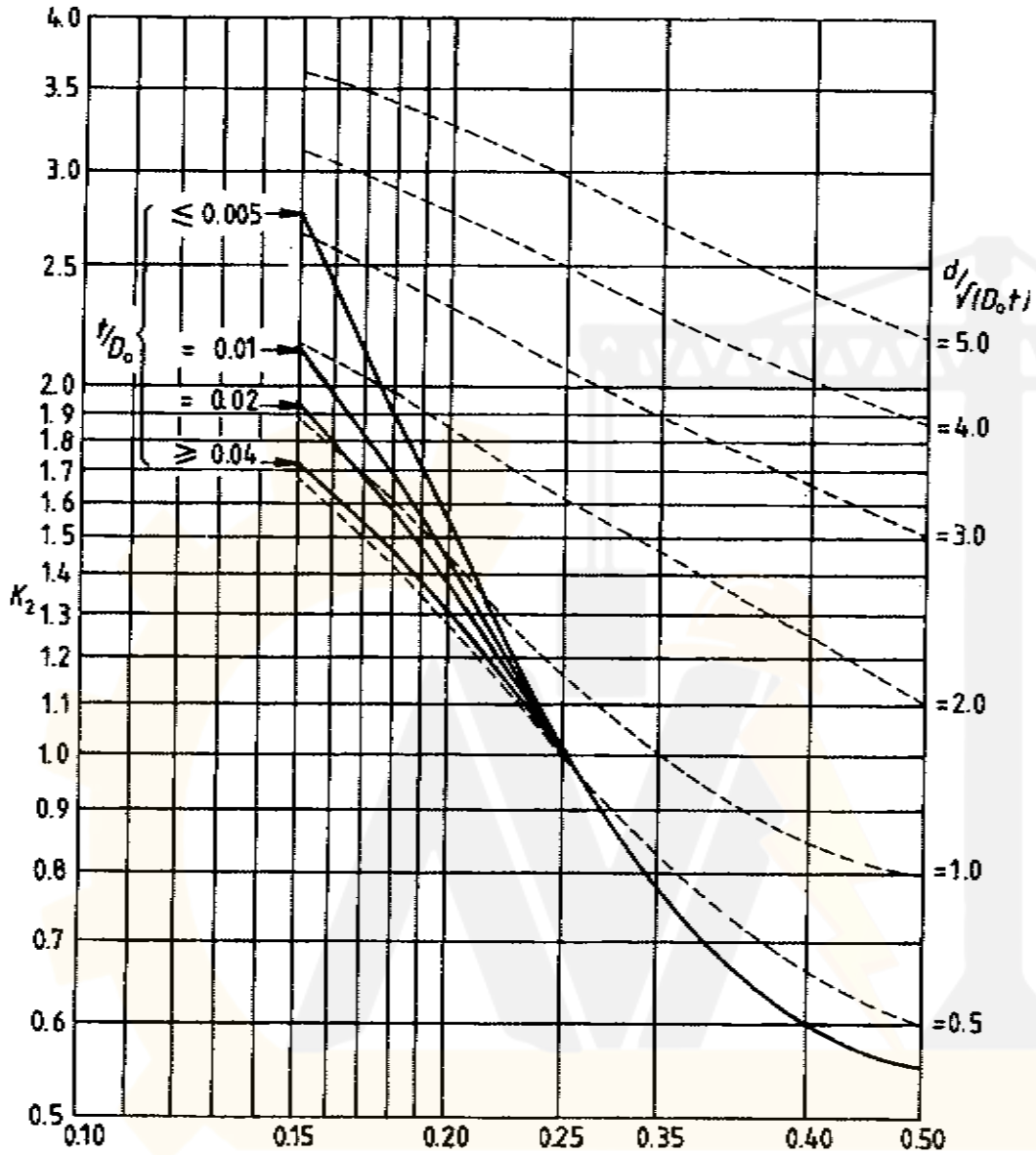


ب) کلگی عدسی شکل نیمه بیضوی

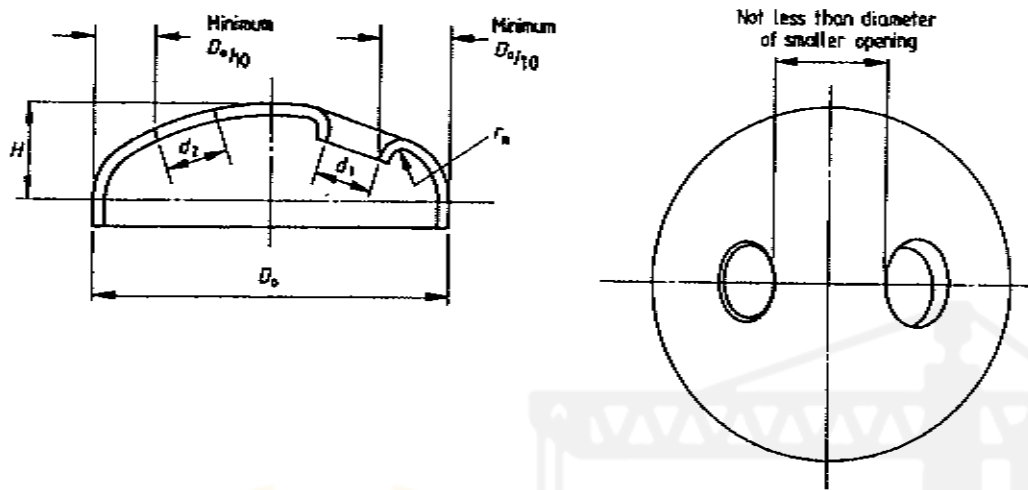


پ) کلگی با درجه آدم رو (نیمه بیضوی یا گروی)

شکل ۷ - انواع کلگی های عدسی شکل

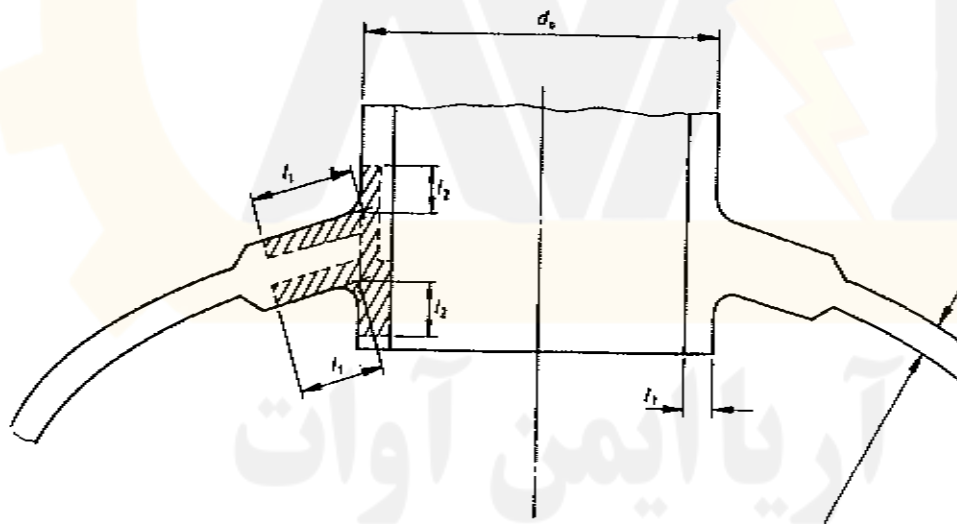


شکل ۸ - ضریب شکل



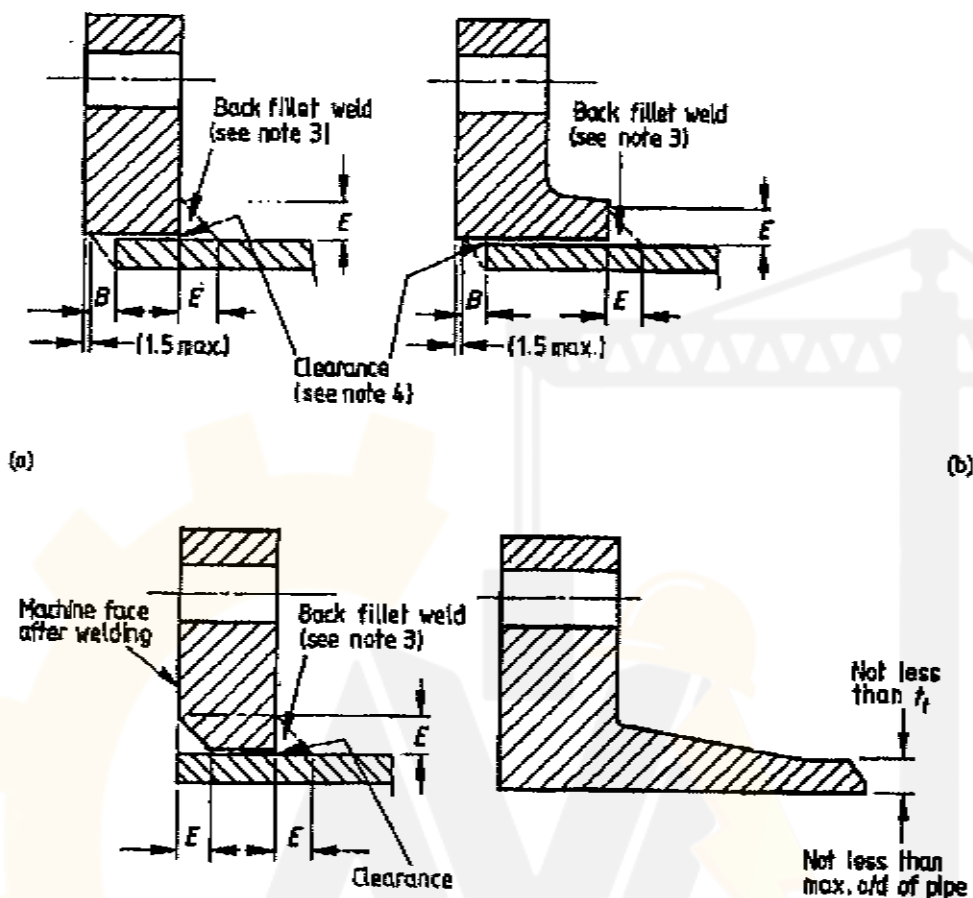
یادآوری: d_2 قطر کوچکترین درجه می باشد.

شکل ۹ - درجه های کلگی



یادآوری: محدوده های l_1 و l_2 در بند ۳-۳-۳-۴ ارائه شده است.

شکل ۱۰ - محدوده های تقویت شده



- تمام ابعاد بر حسب میلیمتر می باشد.

یادآوری ۱: ابعاد روی نقشه ها ، اندازه های نهایی می باشد .

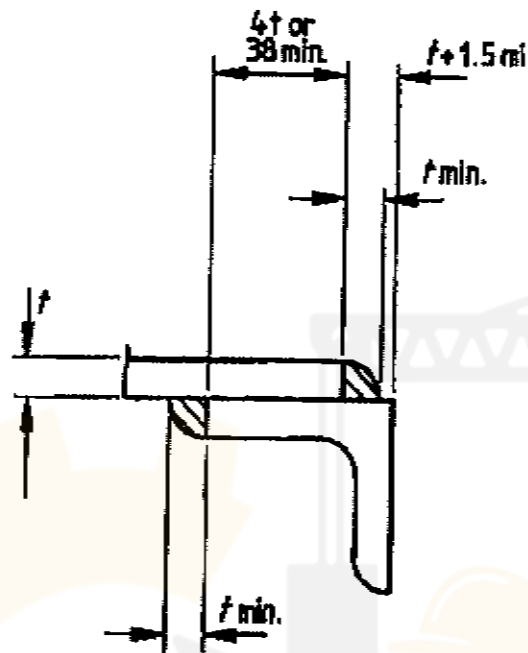
یادآوری ۲: ضخامت لوله محاسبه شده می باشد .

یادآوری ۳: سطح خارجی جوش باید خارج از خط گذرنده از موقعیت نشان داده شده ، در نظر گرفته شود .

یادآوری ۴: اینگونه فلنج ها برای کلیه اتصالات بیان شده در این استاندارد مناسب است .

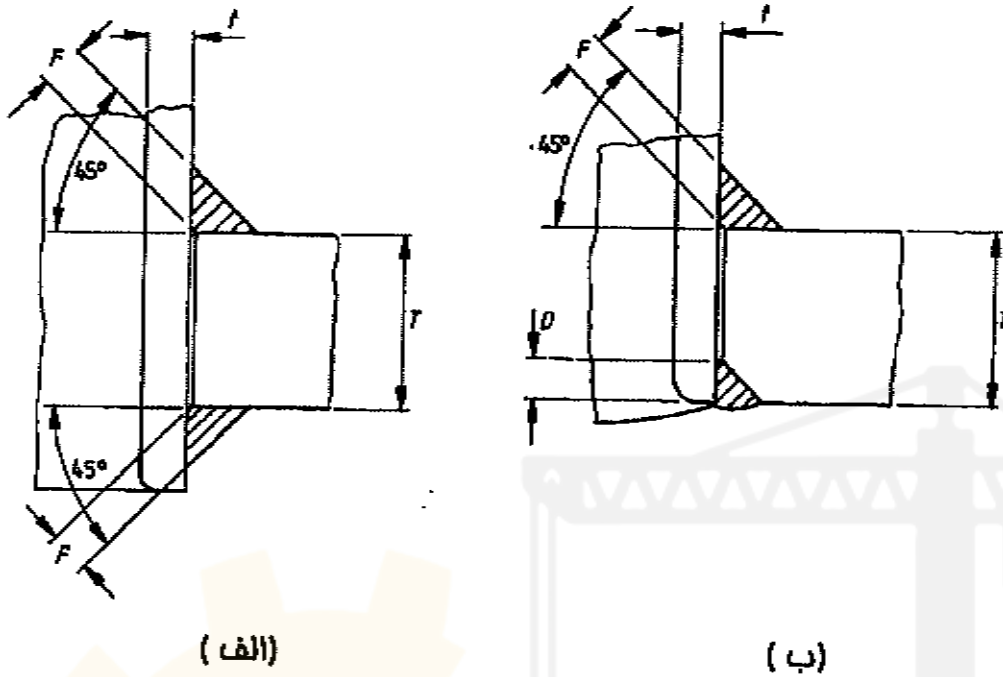
ابعاد	طراحی پایه ها
B	r
E	۱/۵ برابر r ولی نباید از ۶/۵ mm کمتر باشد .

شکل ۱۱ - فلنج ها



- تمامی اندازه ها بر حسب میلیمتر می باشد.

شکل ۱۲ - ملقه های لبه دار



(الف)

(ب)

$F=t$ اما نباید کمتر از ۶ میلیمتر باشد.

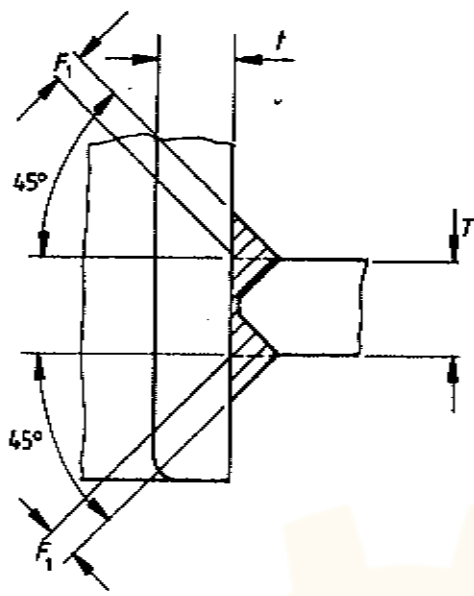
$$D=t$$

T نباید از ۱۹ میلیمتر تجاوز نماید.

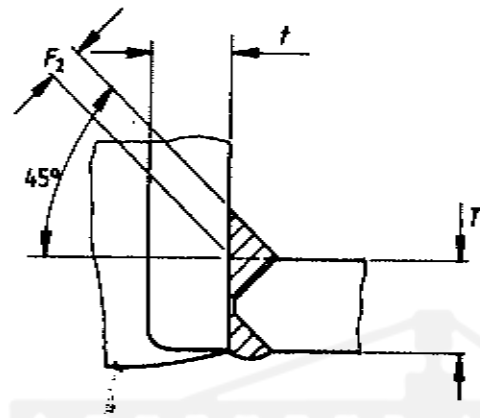
جوشکاری گوشه ای اتصالات زمانی که t کمتر از ۱۳ میلیمتر باشد، توصیه می گردد.

شکل ۱۳ - نشیمنگاه انشعابات با قطر خارجی بیش از ۱۵۰ میلیمتر

آریا ایمن آوات



(الف)



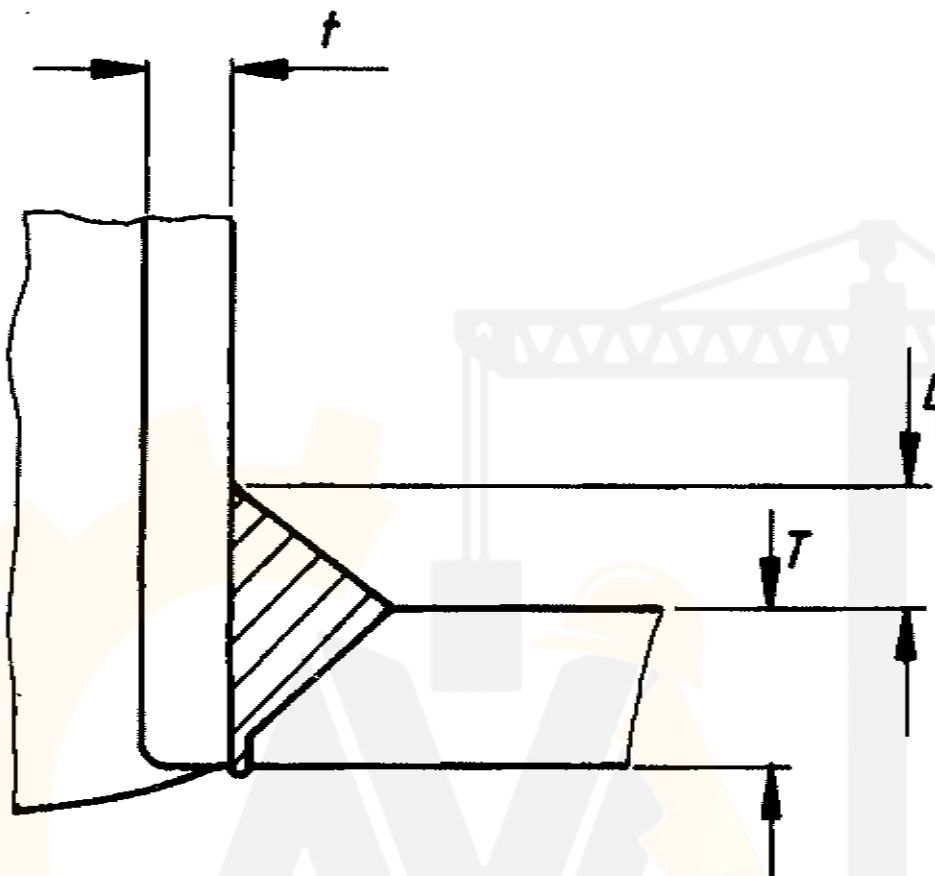
(ب)

F_1 : حداقل برابر $T/10$ (بر حسب میلیمتر) ، اما نباید کمتر از 6 میلیمتر باشد .

F_2 : حداقل برابر $T/5$ (بر حسب میلیمتر) ، اما نباید کمتر از 6 میلیمتر باشد .

آریا ایمن آوات

شکل ۱۴ - نشیمنگاه انشعابات : اتصالات با نفوذ کامل



در اتصال جوش یکطرفه با نفوذ کامل:

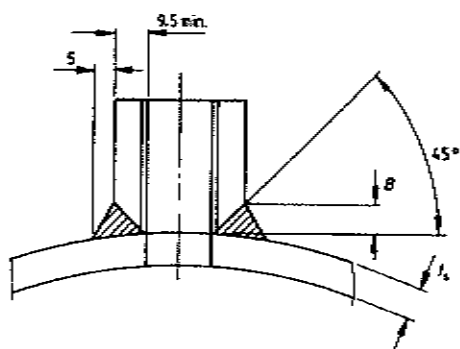
t : حداکثر برابر ۱۶ میلیمتر

T : حداکثر برابر ۲۵ میلیمتر

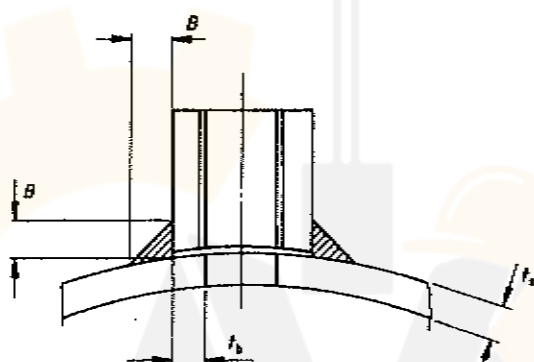
L : حداقل برابر $T/3$ (بر حسب میلیمتر)، ولی نباید از ۶ میلیمتر کمتر باشد.

یادآوری: توصیه می شود کلیه نشیمنگاه های انشعابات از سمت داخل پوسته در صورت دسترسی همانطور که در در شکل های (۱۳ - الف) تا (۱۴ - ب) نشان داده شده است جوشکاری شود، اتصالات نشان داده شده در شکل بالا در زمانی که دسترسی به جهت جوشکاری داخلی وجود ندارد و زمانی که اطمینان از نفوذ کامل جوش فراهم می آید قابل بکار گیری است.

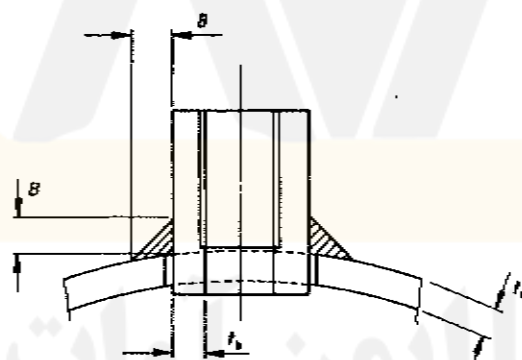
شکل ۱۵ - نشیمنگاه انشعابات



یادآوری : جوش با نفوذ کامل
الف (حداکثر اندازه اتصال (R3)

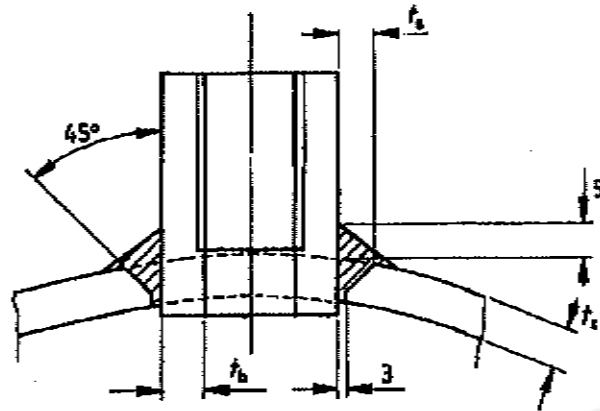


ب (حداکثر اندازه اتصال (R1)

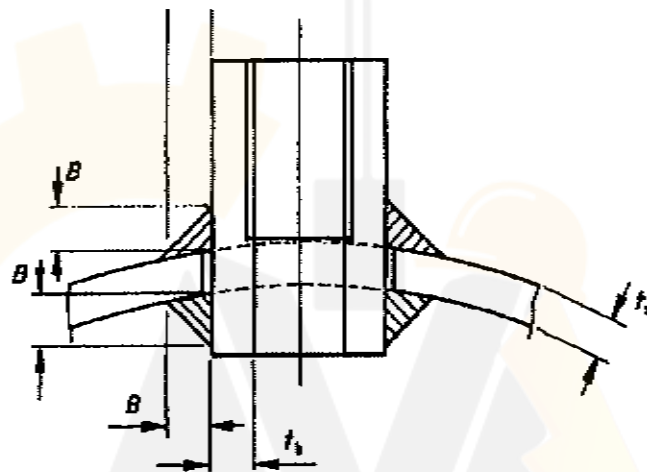


یادآوری : در صورتی که دسترسی به داخل مخزن میسر باشد ، اتصال (ب) توصیه نمی شود .
پ (حداکثر اندازه اتصال (R1)

شکل ۱۶ - نمونه ای از اتصالات رزوه بنده



ت (حداکثر اندازه اتصال (R3)



ث (حداکثر اندازه اتصال (R3)

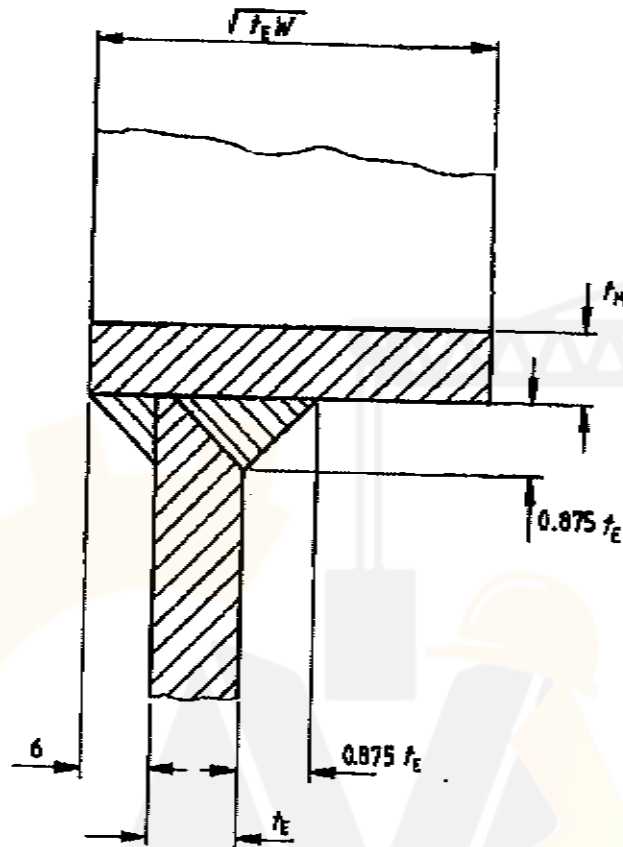
تمامی ابعاد بر حسب میلیمتر می باشد.

یادآوری ۱: T) ضخامت بوشن (t_s) یا مخزن (t_r) می باشد. (هر کدام که کوچکتر است)

یادآوری ۲: ابعاد جوش بصورت کمینه می باشد.

T	B
mm	mm
۵	۸
۶/۵	۹/۵
۸	۱۲/۵
۹/۵	۱۴/۵
>۱۱	>۱۶

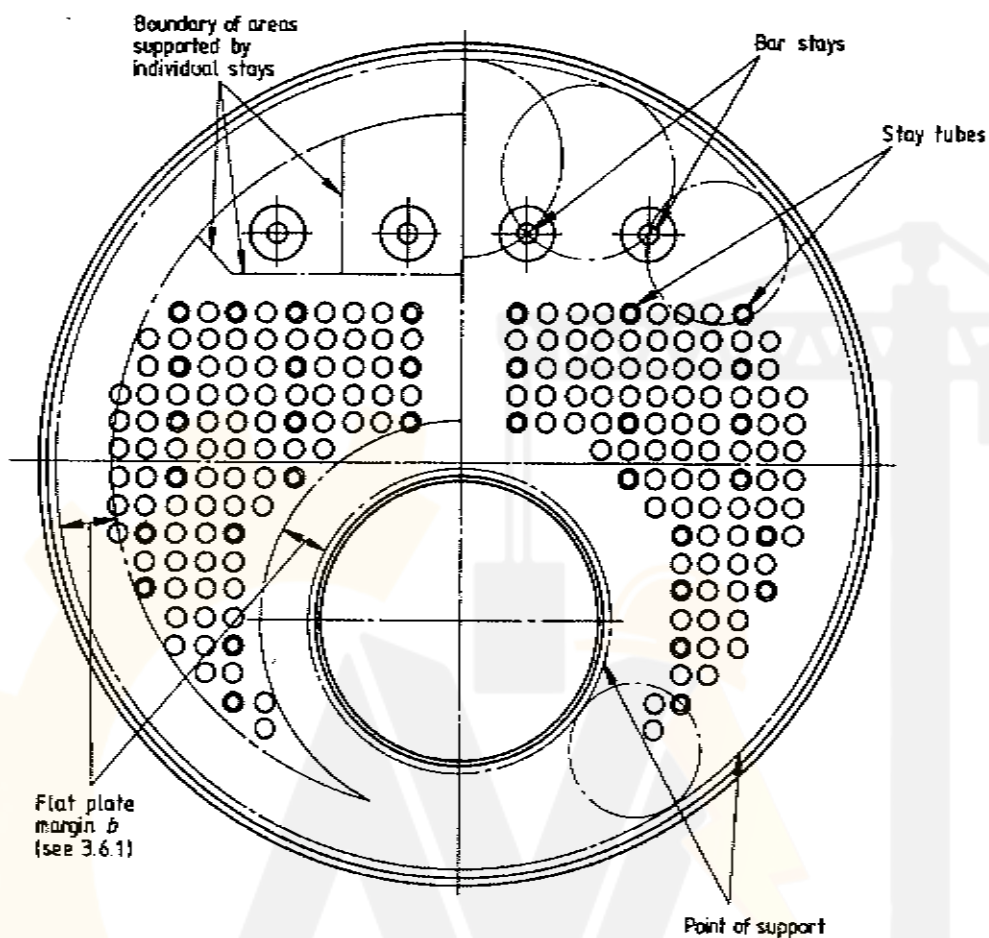
شکل ۱۴ - (ادامه)



کلیه ابعاد بر حسب میلیمتر می باشد .

یادآوری : T_{31} حداقل برابر ۱۹ میلیمتر و W پهنای درجه اندازه گیری شده روی کوچکترین محور (بر حسب میلیمتر) می باشد .

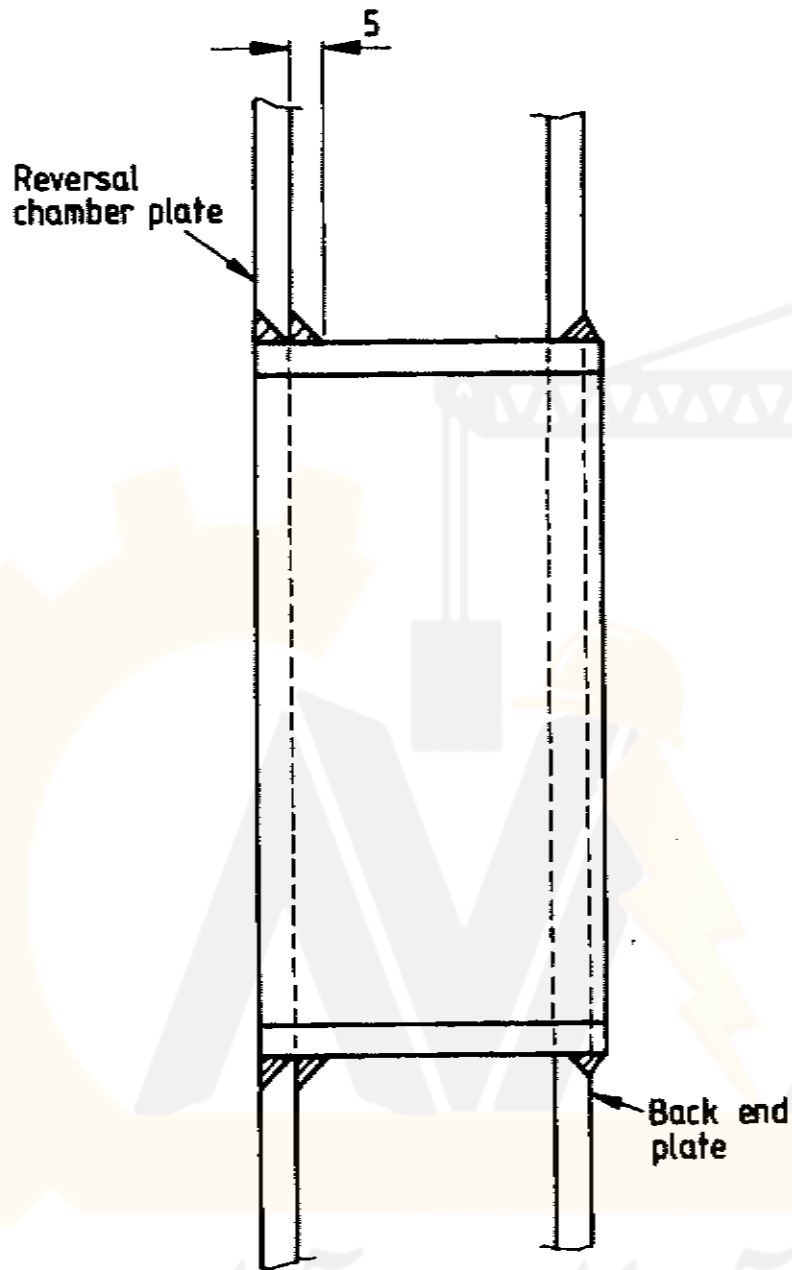
شکل ۱۷ - جزئیات جوشکاری درپوشه های تقویت شده در کنگی های تفت



یادآوری: بمنظور مشاهده روشهای اتصال صفحات انتهایی به پوسته و کوره به بند ۴-۱-۲ مراجعه نمایید

شکل ۱۸ - نمونه ای از ترتیب قرار گیری اجزا روی صفحه انتهایی دیگهای صنعتی تک

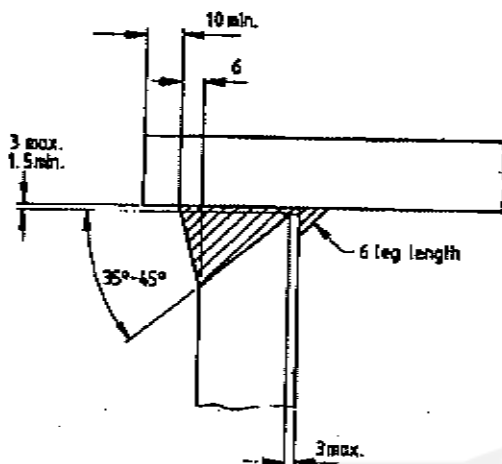
کوره ای



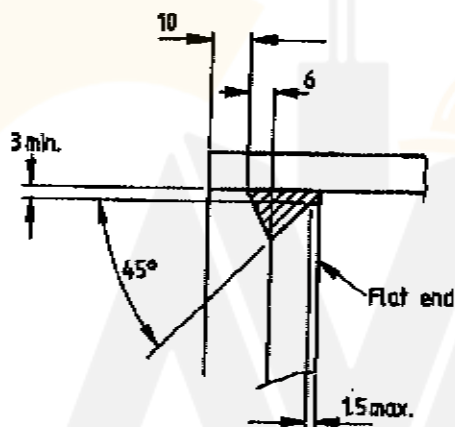
- تمامی ابعاد بر حسب میلیمتر می باشد .

یادآوری : تمامی جوش ها باید دارای نفوذ کامل باشند .

شکل ۱۹ - درپه های دستگرس دیگها



(الف)

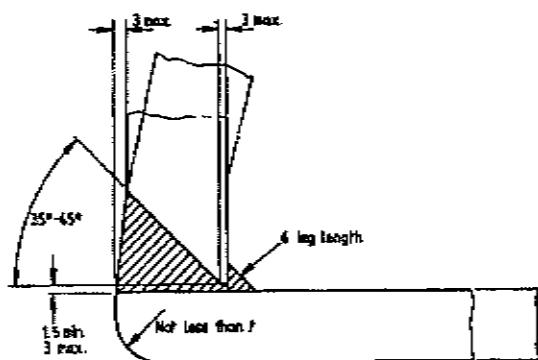


(ب)

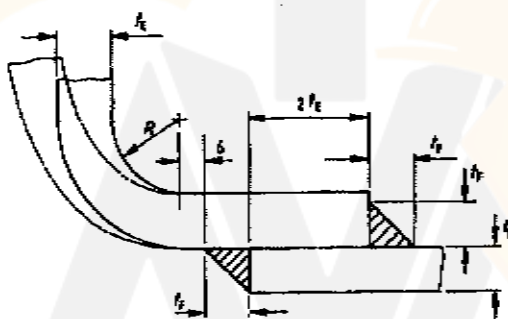
- تمامی ابعاد بر حسب میلی‌متر می باشد .

- یادآوری ۱: این روش اتصال صرفاً در جایی مورد استفاده قرار می گیرد که امکان دسترسی برای انجام جوشکاری گوشه ای داخلی وجود ندارد .
- یادآوری ۲: کلیه جوش ها باید دارای نفوذ کامل باشند .

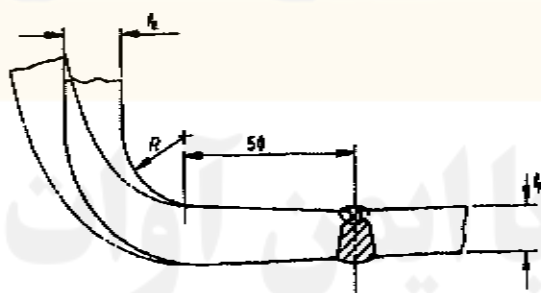
شکل ۲۰ - اتصال صفحات تخت انتهایی لبه دار نشده به پوسته های استوانه ای



یادآوری : در صورتیکه انتهای کوره در معرض شعله یا درجه حرارت نسبتاً بالا قرار داشته باشد (بطور مثال : در ورودی محفظه برگشت) شعاع لبه صفحه انتهایی با ضخامتی کمتر از $0.5t$ مورد نیاز است .
تمامی جوش ها باید دارای نفوذ کامل باشند .
کلگی جلو کوره می تواند تا آنطرف جوش بیرون زده باشد مشروط بر اینکه قسمت بیرون زده و جوش به اندازه کافی نسبت به حرارت اضافی عایق شده باشند .



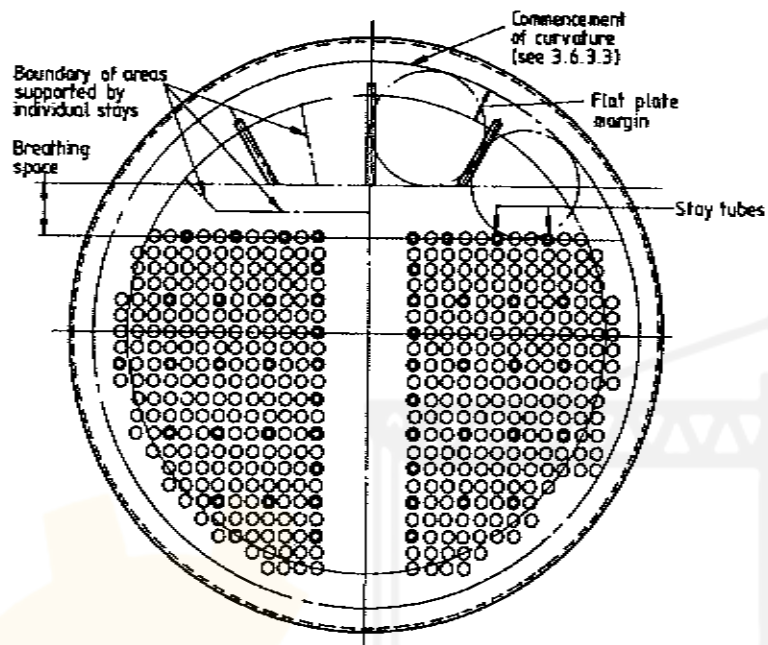
یادآوری : اتصال صفحه انتهایی به کوره برای قسمت جلو کوره مناسب است ، یا در مواردی که تماس با شعله یا گازهای گرم وجود نداشته باشد .



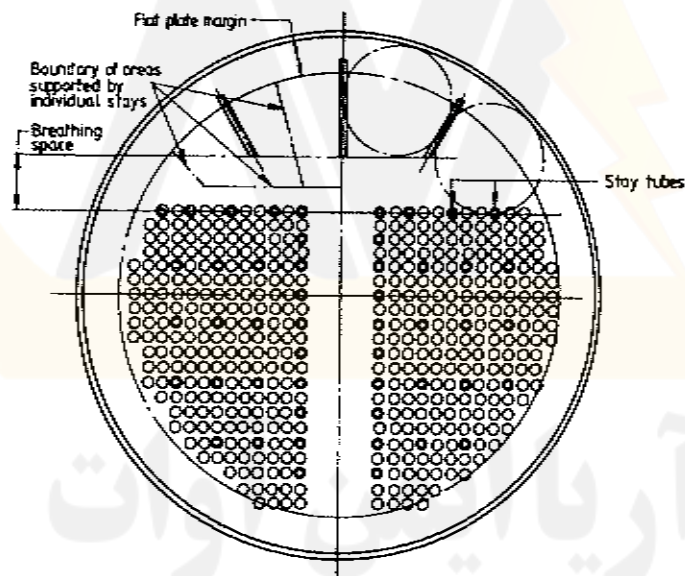
- تمامی ابعاد بر حسب میلیمتر می باشد .

شکل ۱۱ - اتصال عدسی ها یا صفحات انتهایی تحت لبه دار به پوسته های

استوانه ای و کوره ها

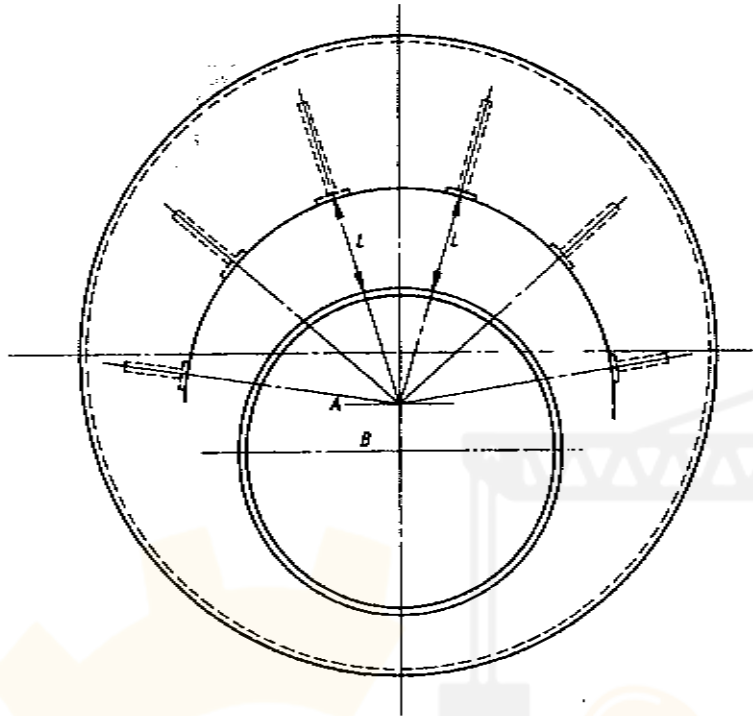


یادآوری: برای روشهای اتصال صفحات انتهایی به پوسته، به بند ۴-۱-۲ رجوع شود.
الف) دیگ با صفحه انتهایی لبه دار شده

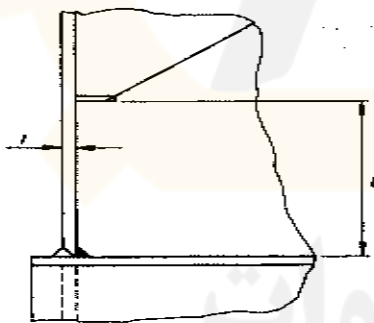


یادآوری: برای روشهای اتصال صفحه انتهایی به پوسته، به بند ۴-۱-۲ رجوع شود.
ب) دیگ با صفحه انتهایی که مستقیماً جوش شده است.

شکل ۳۳ - نمونه ای از ترتیب قرار گیری صفحات انتهایی (روی دیگهای چند لوله ای



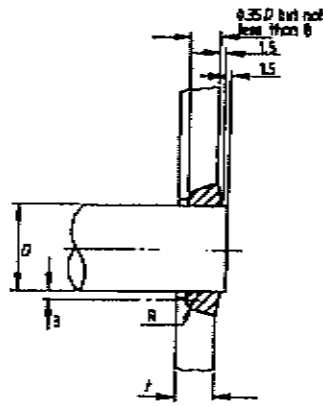
یادآوری: فاصله بین A تا B، یعنی فاصله بین مرکز دایره مهار و مرکز کوره نباید از $3t + 63$ کمتر باشد، که در آن t ضخامت صفحه انتهایی بر حسب میلیمتر می باشد.
 پ (نمونه ای از ترتیب قرار گیری صفحه انتهایی روی دیگ تک کوره ای



t	L
mm	mm
13	255
14	280
16	306
18	330
20	330
> 20	340

ت (فضای تنفس

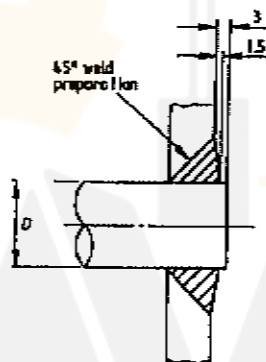
شکل ۲۲ - (ادامه)



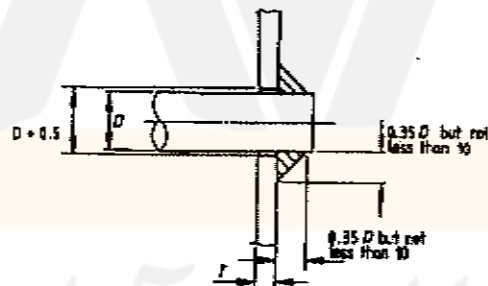
یادآوری: این شکل از اتصال برای

مهار میله ای طولی مناسب است.

(الف)



(ب)



یادآوری: جانیکه میله های مهار در معرض شعله مستقیم و یا در برابر حرارت های بالا

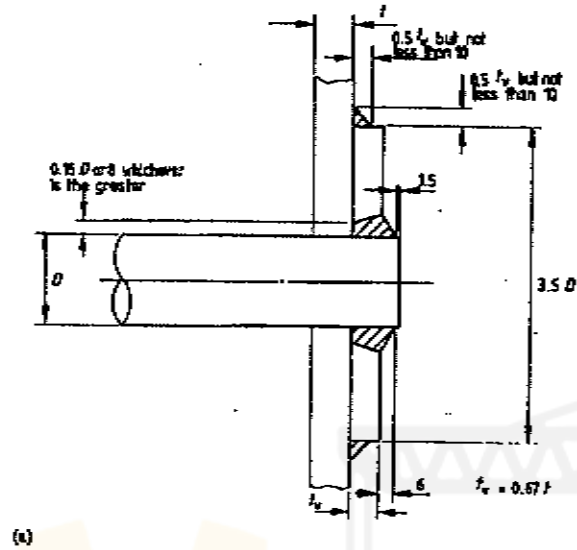
قرار دارند، تنش بر روی مهار باید به اندازه $52 \frac{N}{mm^2}$ محدود گردد و مهار نباید از

پشت جوش گوشه ای بیرون بزند.

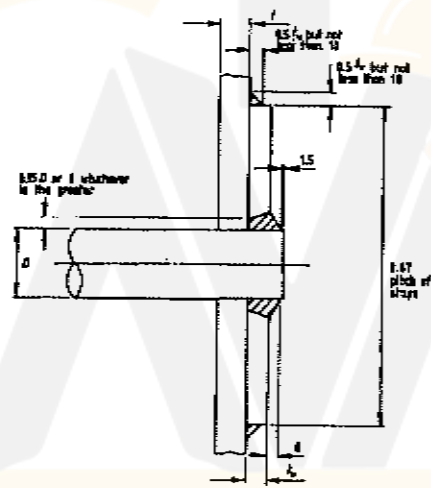
(پ)

– تمامی ابعاد بر حسب میلیمتر می باشد.

شکل ۳۳ – مهار های میله ای



(a)

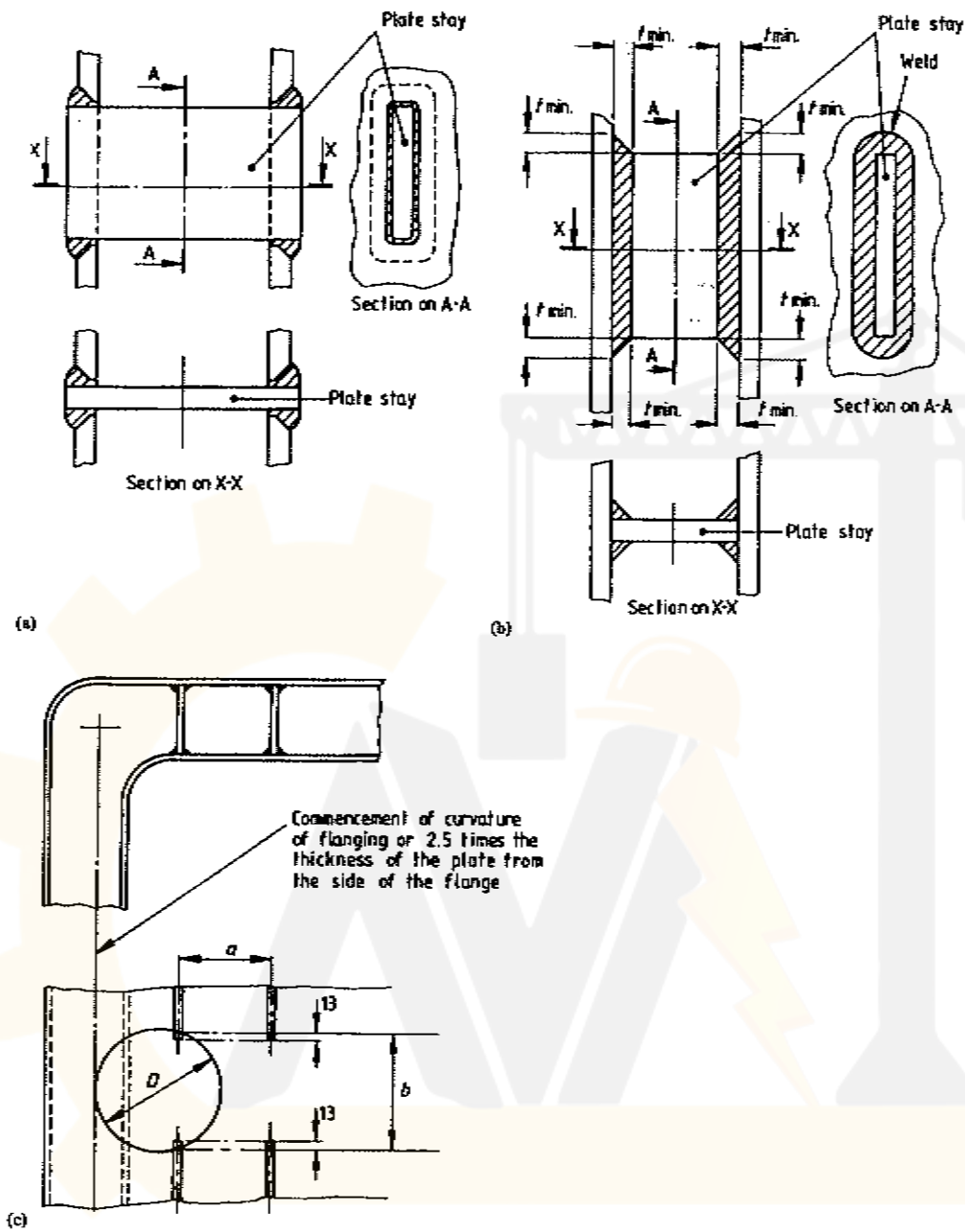


(b)

آریا ایمن آوات

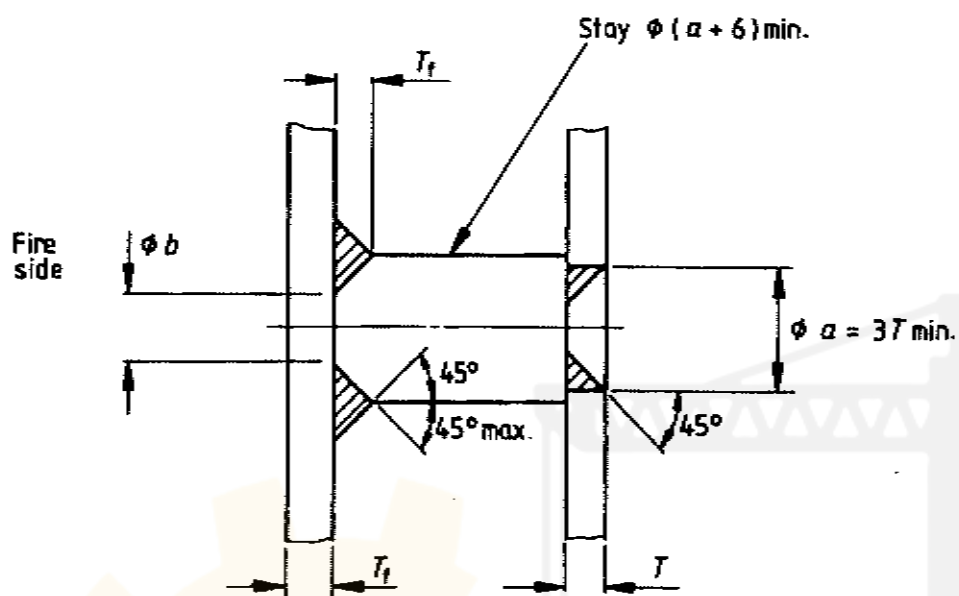
- تمامی ابعاد بر حسب میلیمتر می باشد .

شکل ۱۴ - اتصال میله های مهار طولی



- تمامی ابعاد بر حسب میلیمتر می باشد.

شکل ۲۵ - مهار های صفحه ای



- ابعاد خطی بر حسب میلیمتر می باشد.

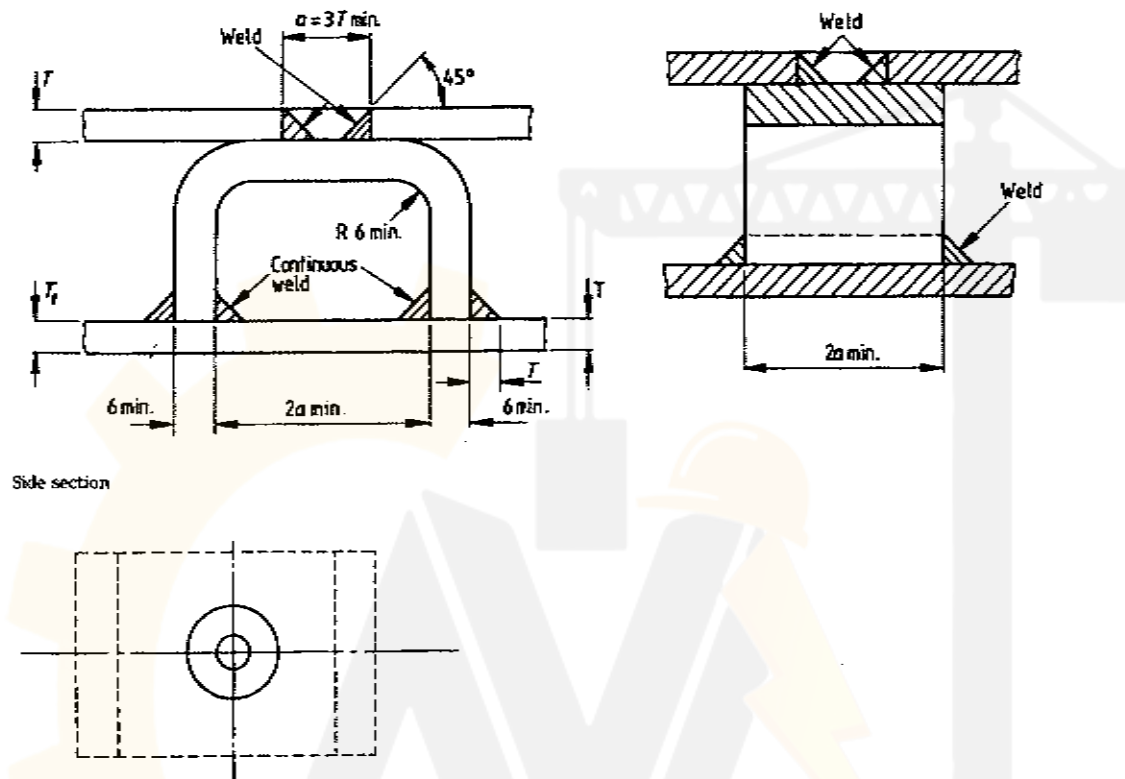
b: حداکثر برابر $2T_f$ ، اما در هیچ شرایطی نباید بزرگتر از ۲۵ میلیمتر باشد.

یادآوری: نیروی اعمال شده (بر حسب نیوتن) بر روی مهار نباید از $114T(a - 0.5T)$ تجاوز نماید که در

آن a و T بر حسب میلیمتر می باشند.

آریا ایمن آوات

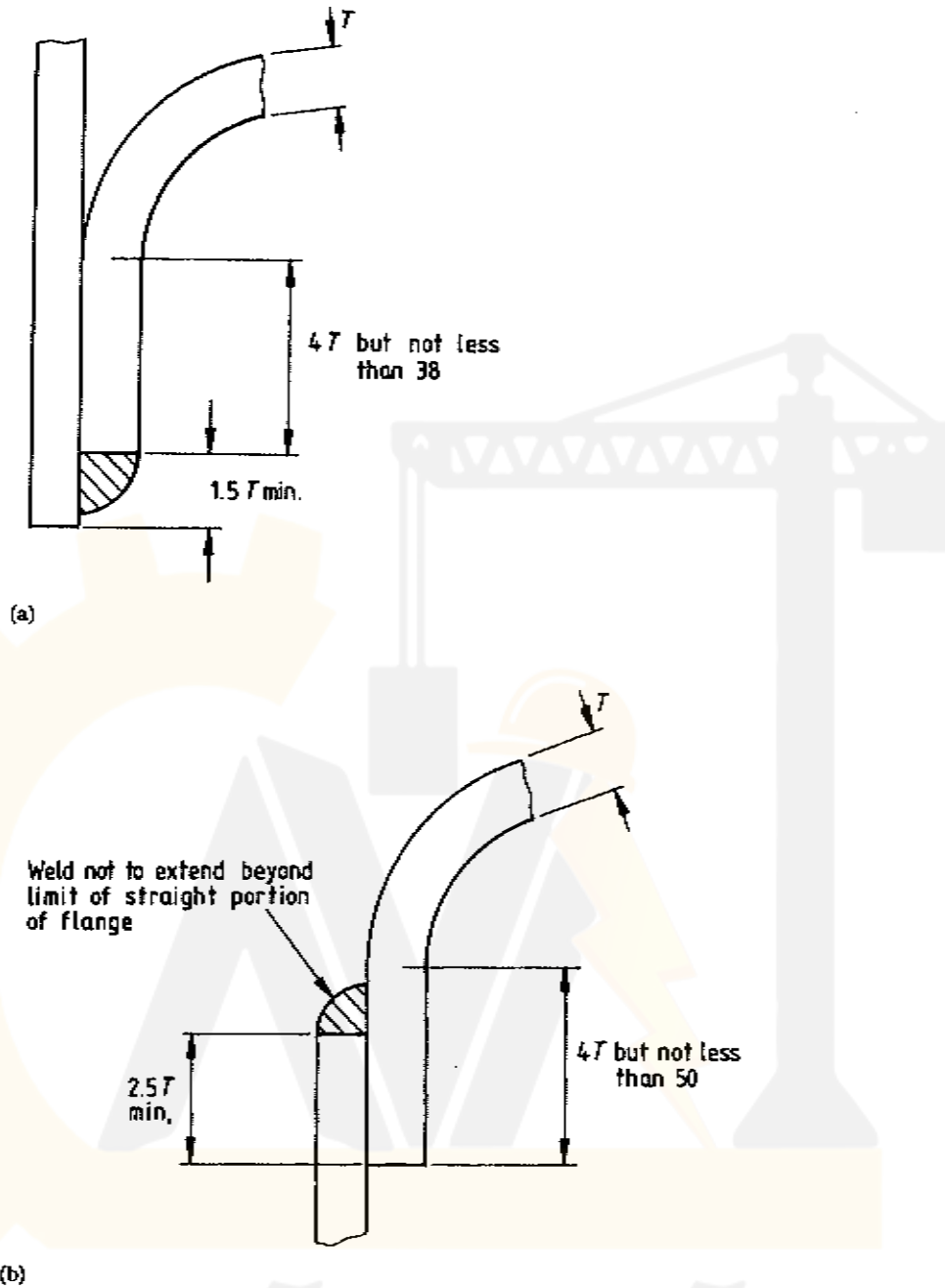
شکل ۲۶ - جوشکاری درپوش آتشدان یا مهارهای مخزن آب



- تمام ابعاد بر حسب میلیمتر می باشد .

یادآوری : نیروی اعمال شده (بر حسب نیوتن) بر روی مهار نباید از $114T(a - 0.5T)$ تجاوز نماید که در آن a و T بر حسب میلیمتر می باشند .

شکل ۲۷ - جزئیات مهارهای لنگری فولادی

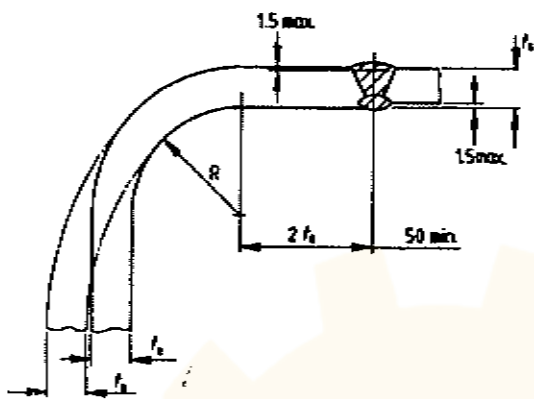


- تمام ابعاد برحسب میلیمتر می باشد .

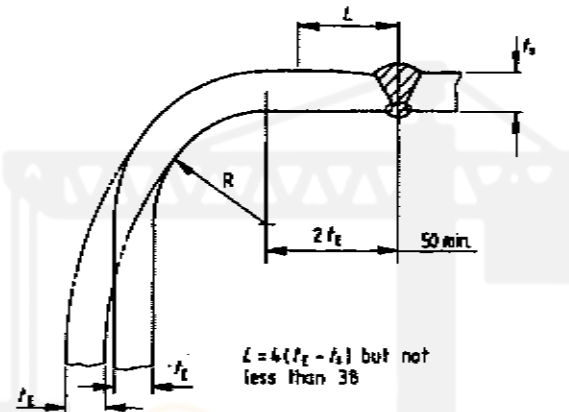
یادآوری : در صورتی از این دو روش اتصال استفاده می شود که قطر مخزن کوچک بوده و امکان جوشکاری از داخل امکان پذیر نباشد ، در صورتی که قطر مخزن از ۶۱۰ میلیمتر و حداکثر فشار طراحی از 450 KN/m^2 بیشتر شود ، استفاده از این روشها در هیچ شرایطی قابل قبول نمی باشد .

شکل ۲۸ - اتصال عدسی ها یا صفحات انتهایی تخت لبه دار شده به

پوسته های استوانه ای



(الف)

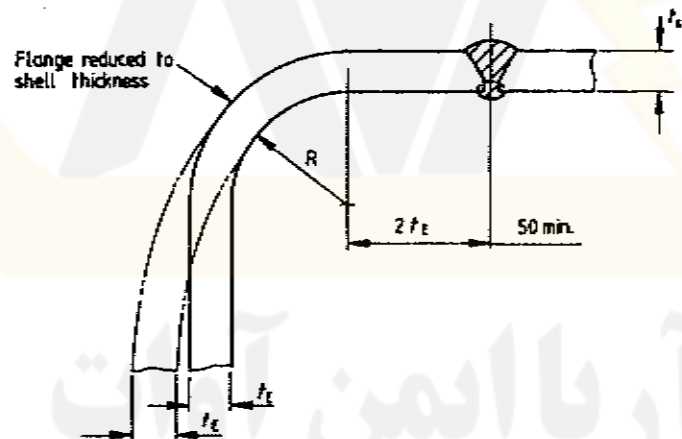


(ب)

یادآوری: داخل یا خارج صفحه انتهایی.

اگر باریک شدن بر روی صفحه انتهایی انجام شود

طول لبه استوانه ای شکل نباید کمتر از (L) باشد.

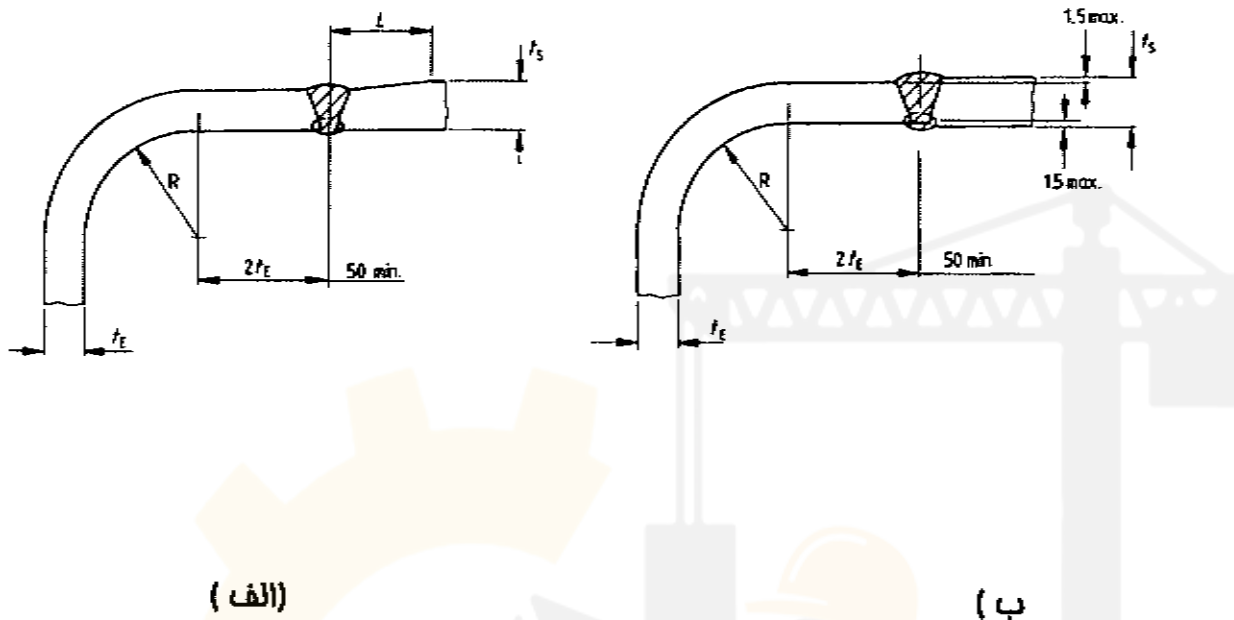


(پ)

- تمامی ابعاد بر حسب میلیمتر می باشد.

شکل ۲۹ - اتصال صفحات انتهایی لبه دار شده به پوسته در حالتی که قسمت انتهایی

ضخیمتر از پوسته باشد.



(الف)

(ب)

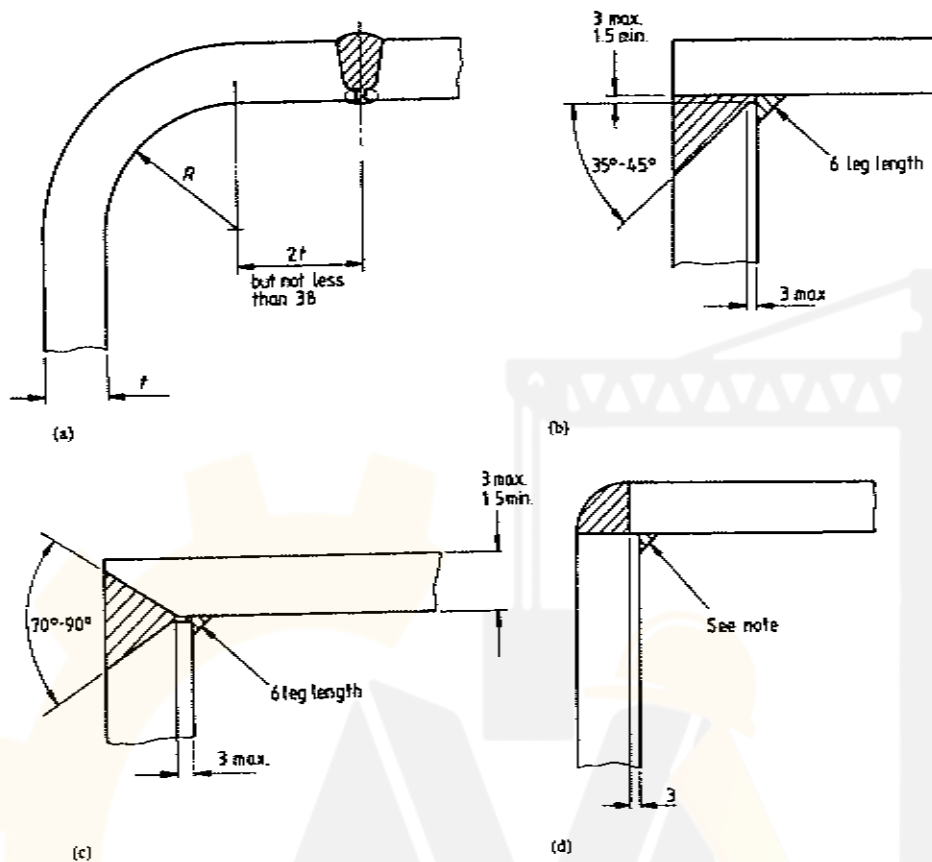
اما این مقدار $L = 4(t_S - t_E)$ نیاید از ۳۸ میلیمتر کمتر باشد.

- تمامی ابعاد بر حسب میلیمتر می باشد.

یادآوری: اختلاف $(t_S - t_E)$ نباید از ۲۰ درصد t_S تجاوز نماید.

آریا ایمن آوات

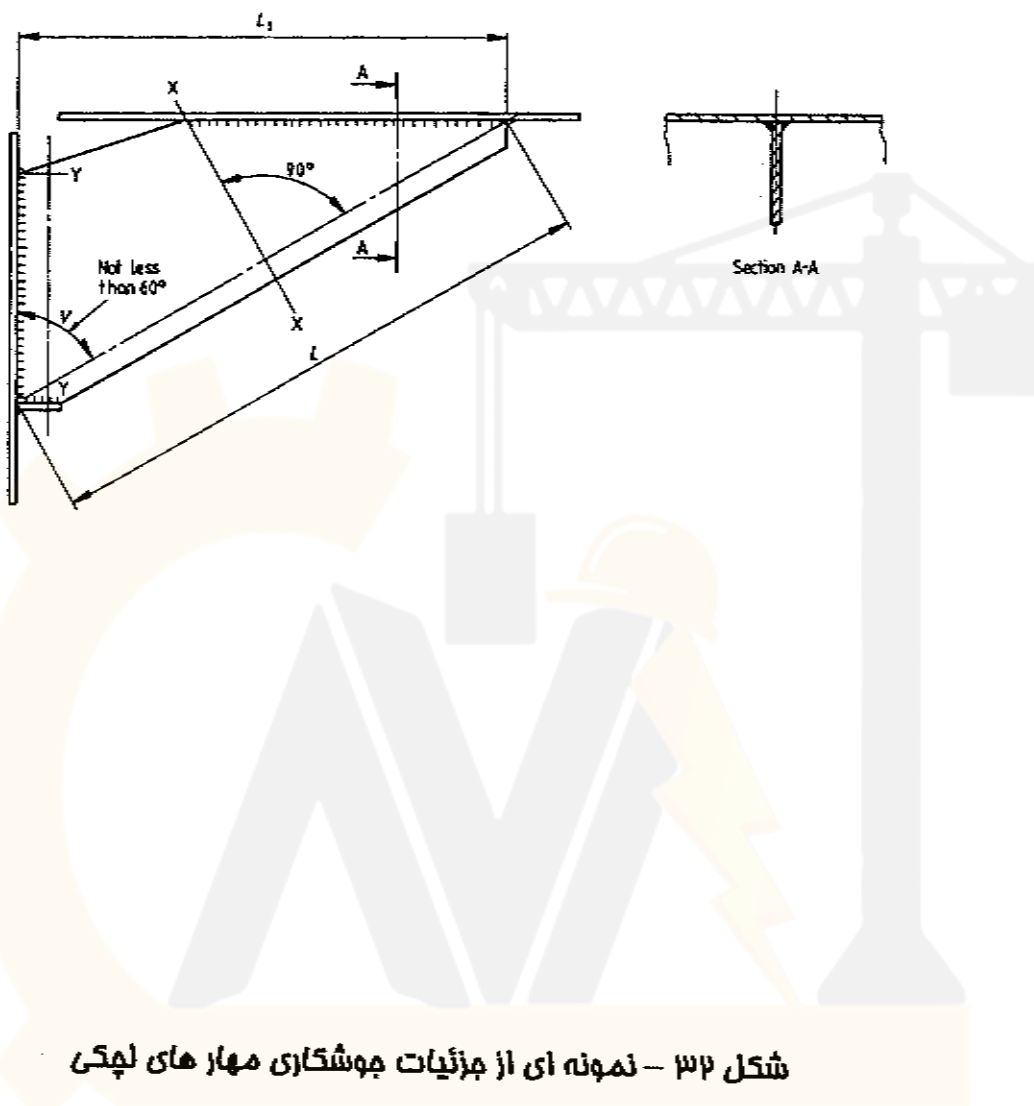
شکل ۳۰ - اتصال صفحات انتهایی لبه دار شده به پوسته در حالتی که پوسته ضعیفتر از قسمت انتهایی باشد.



- تمامی ابعاد بر حسب میلیمتر می باشد .

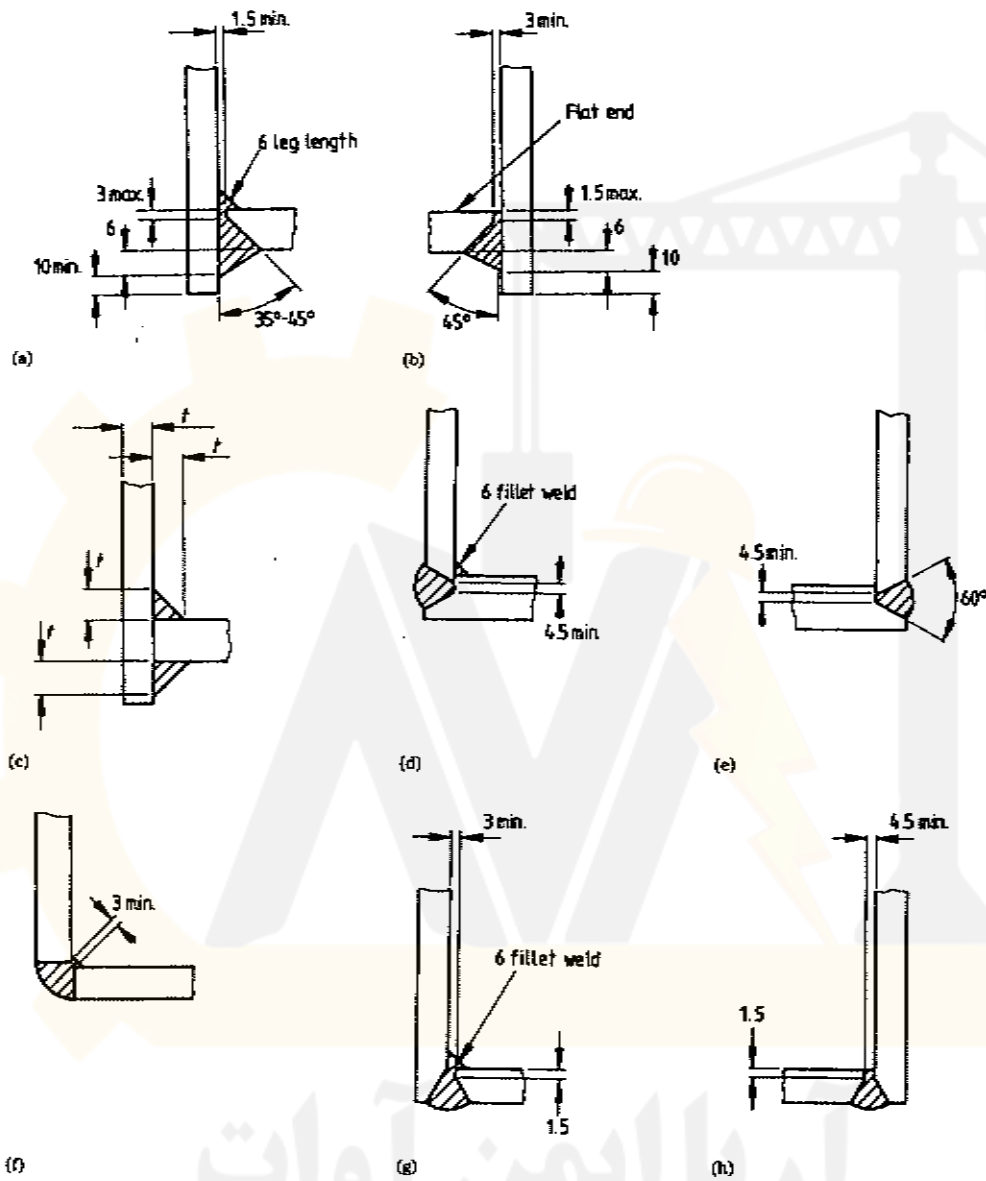
یادآوری : حداقل طول پای جوش ، برای صفحات انتهایی تا ضخامت ۱۹ میلیمتر برابر ۵ میلیمتر و حداقل طول پای جوش برای صفحات انتهایی با ضخامت ۱۹ میلیمتر تا ۳۲ میلیمتر برابر ۶ میلیمتر، می باشد .

شکل ۳۱ - اتصال صفحات انتهایی به مuffله برگشت یا صفحات نگهدارنده آتشدان



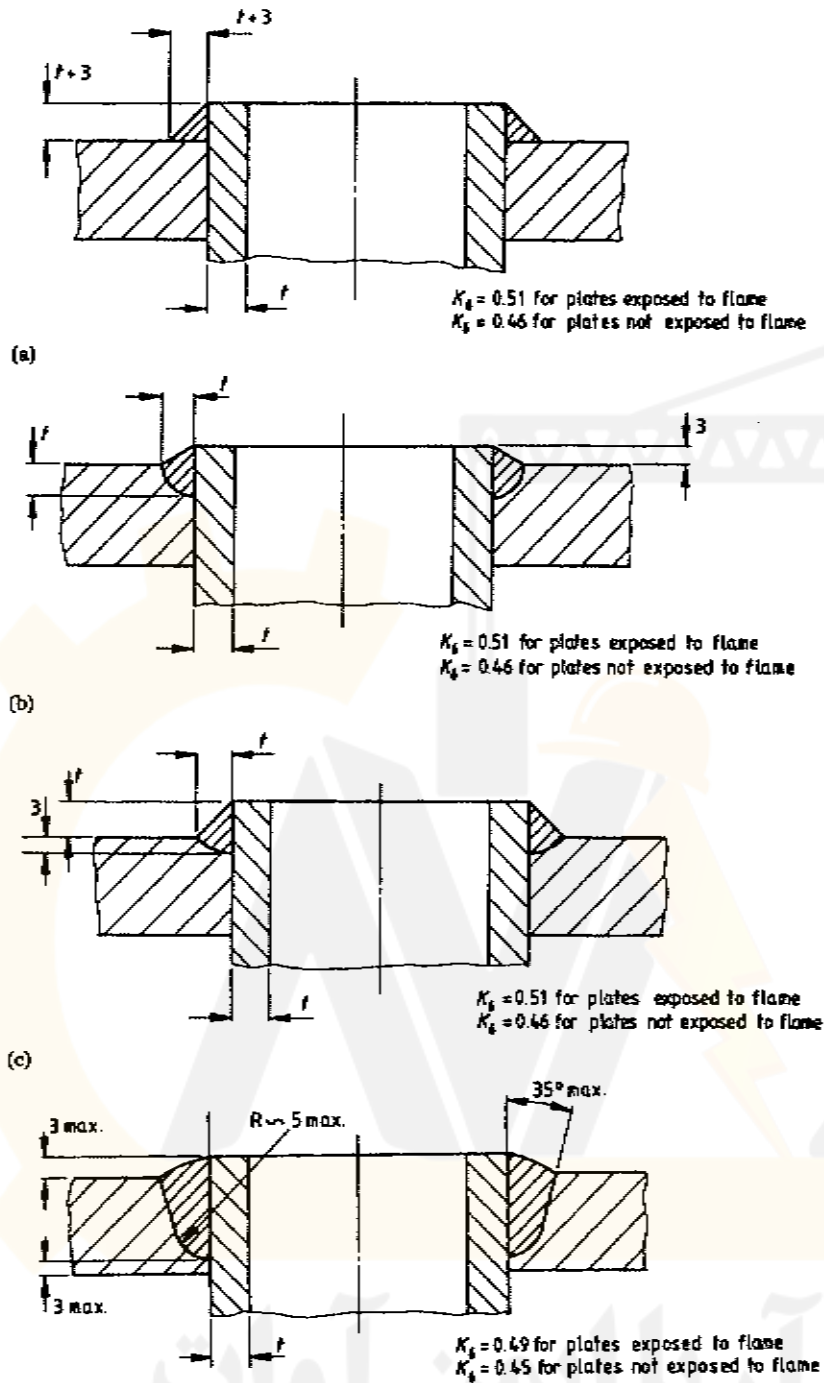
شکل ۳۲ - نمونه ای از جزئیات جوشکاری مهار های لپکی

آریا ایمن آوات



- تمامی ابعاد بر حسب میلیمتر می باشد .

شکل ۳۳ - اتصال بین صفحات تخت

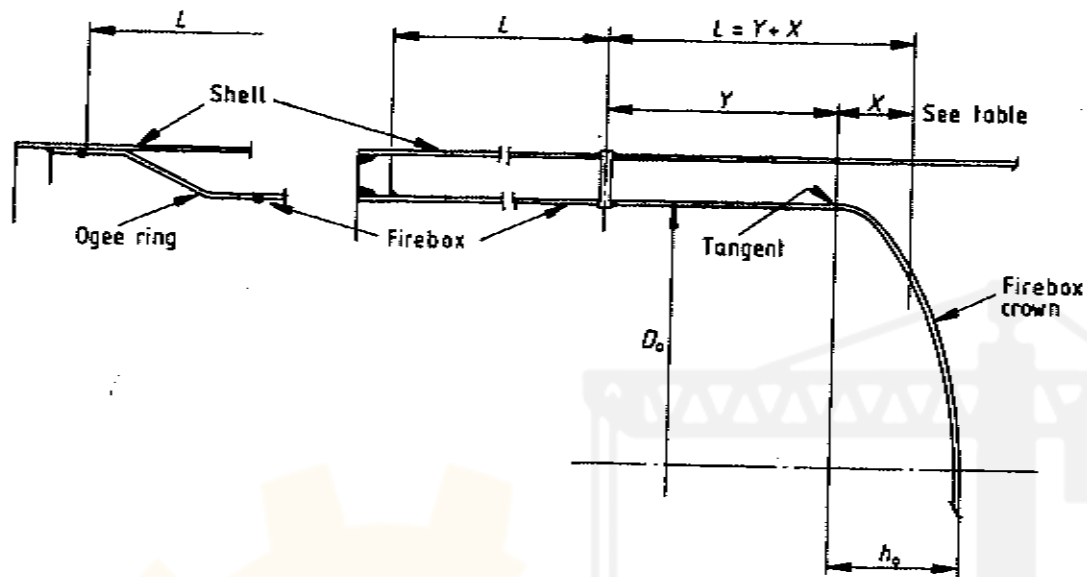


- تمامی ابعاد بر حسب میلی‌متر می باشد.

یادآوری ۱: در صورتی که لوله‌ها در معرض شعله و یا گاز هایی با درجه حرارت بیش از ۶۱۰ درجه سلیسیوس قرار داشته باشند، انتهای آنها می بایست با جوشکاری پوشانده شوند، در غیر این صورت انتهای لوله‌ها می بایست با حداکثر فاصله ۱۰ میلیمتری از خطوط جوش منبسط شوند.

یادآوری ۲: برای تعیین لقی سوراخها به بند ۴-۱-۳-۳ مراجعه شود.

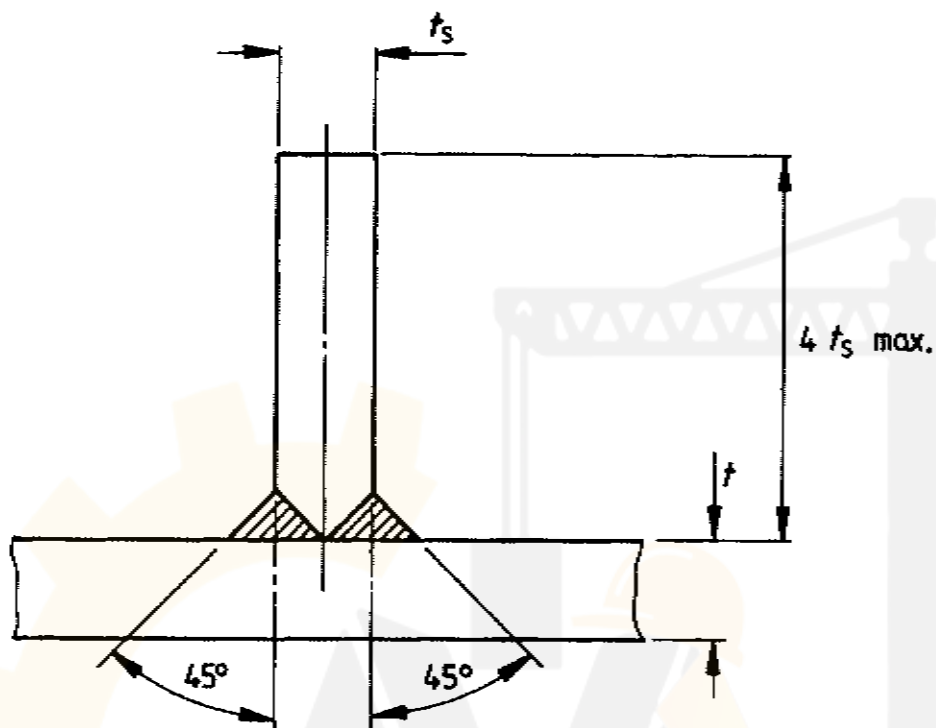
شکل ۳۴ - اتصال لوله های مهار به صفحات لوله



h_0/D_0	X/D_0
۰/۱۶۹	۰/۰۷
۰/۲	۰/۰۸
۰/۲۵	۰/۱۰
۰/۳	۰/۱۲
۰/۴	۰/۱۶
۰/۵	۰/۲۰

آریا ایمن آوات

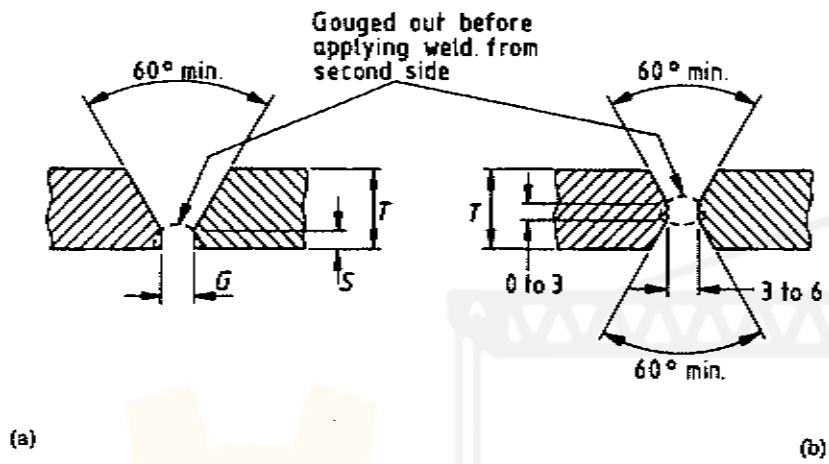
شکل ۳۵ - طول موثر L مابین مراکز تکیه گاه برای آتشدان های دیگ های عمودی



یادآوری: t_s مساوی یا بزرگتر از t می باشد، اما نباید بزرگتر از $2t$ بوده و در هیچ شرایطی از ۲۰ میلیمتر تجاوز نماید.

آریا ایمن آوات

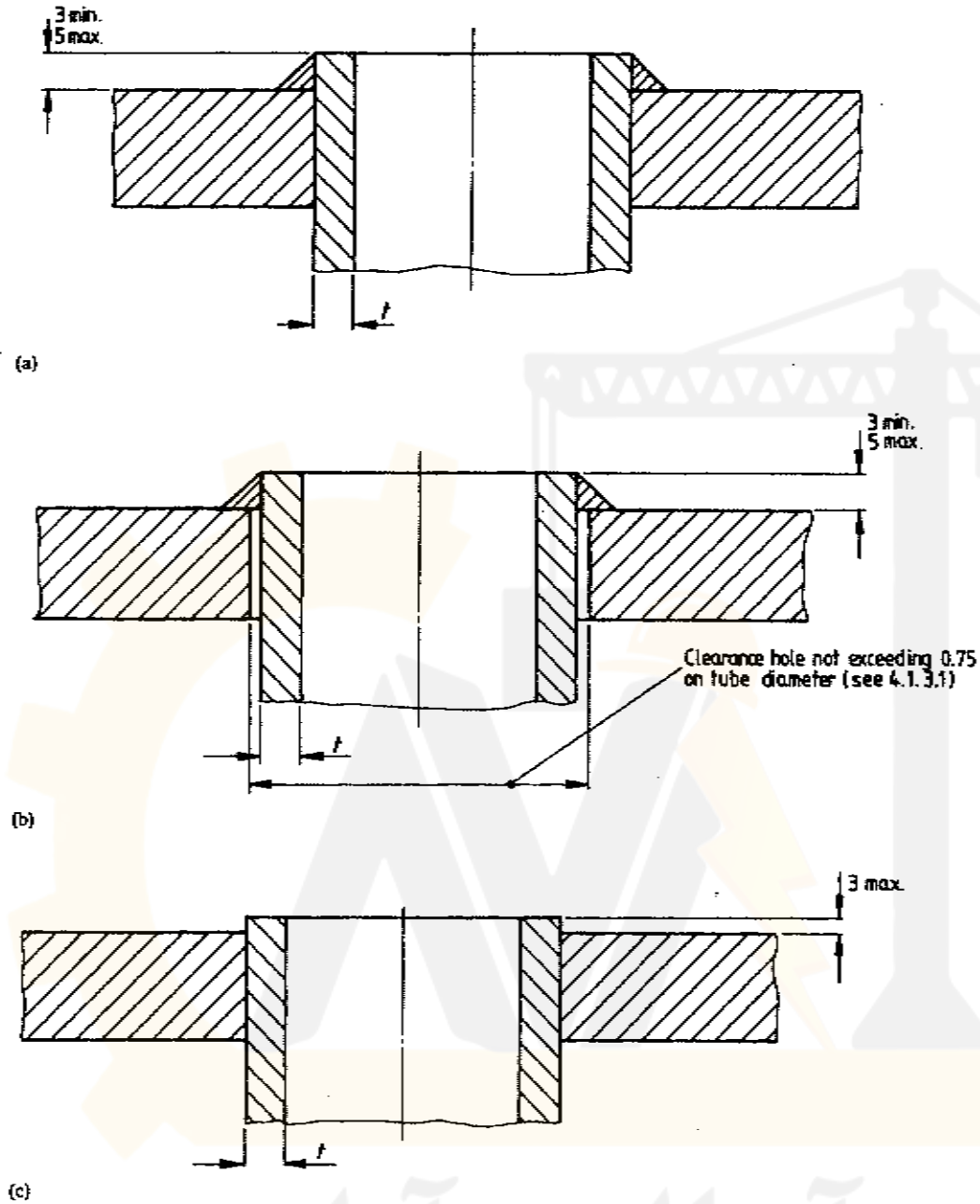
شکل ۳۴ - ممکن کننده ها برای کوره های افقی



- تمامی ابعاد بر حسب میلیمتر می باشد.

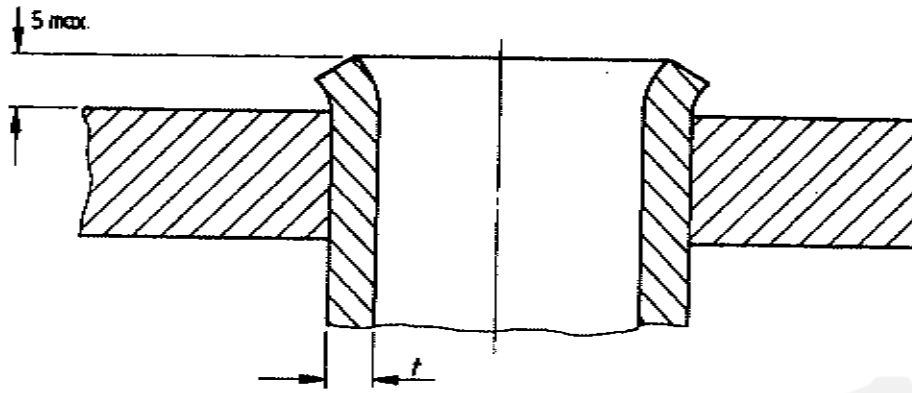
ضخامت T	دهانه جوش G	مداقل زاویه	سطح ریشه جوش S
mm ۱۰ تا ۵	mm ۵ تا ۱/۵	۶۰	mm ۱/۵ تا ۰
بیش از ۱۰	۶ تا ۳	۶۰	۳ تا ۰

شکل ۳۷- ورق نمونه آماده شده برای جوشکاری لب به لب درزهای طولی و ممیطنی



تمامی ابعاد بر حسب میلیمتر می باشد.

شکل ۳۸ - اتصال لوله های ساده به صفحات لوله

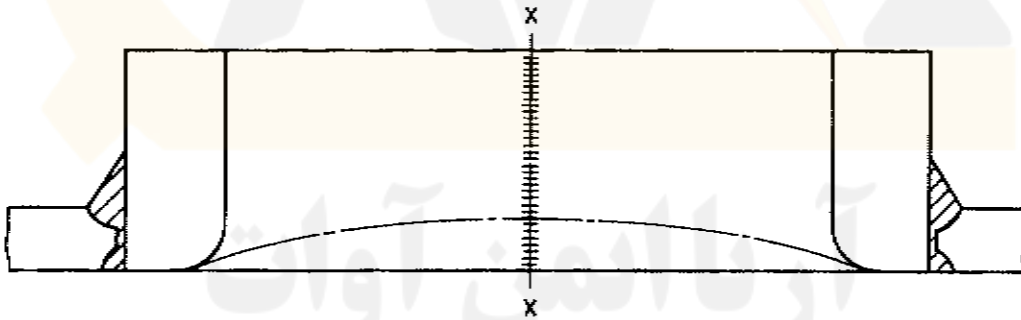


- تمامی ابعاد بر حسب میلیمتر می باشد.

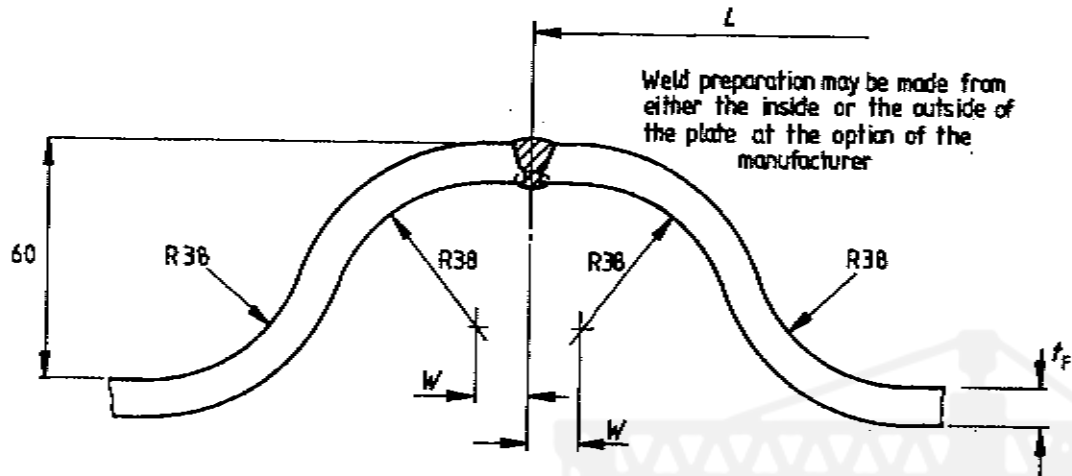
یادآوری: انتهای لوله ها در شکل (الف) جاییکه در معرض شعله یا گازهایی با درجه حرارت بیش از ۶۰۰ درجه سلسیوس قرار دارند، جوشکاری می شوند و در غیر این صورت چنان قرار می گیرند که فاصله ای بیش از ۱۰ میلیمتر از خط جوش داشته باشند.

انتهای لوله های نشان داده شده در اشکال (ب) و (ت) در موقعیتی است که لوله ها در معرض شعله یا گازهایی با درجه حرارت بیش از ۶۰۰ درجه سلسیوس قرار دارند، در غیر این صورت چنان قرار می گیرند که فاصله ای بیش از ۱۰ میلیمتر از صفحه لوله داشته باشند.

شکل ۳۸ - (ادامه)



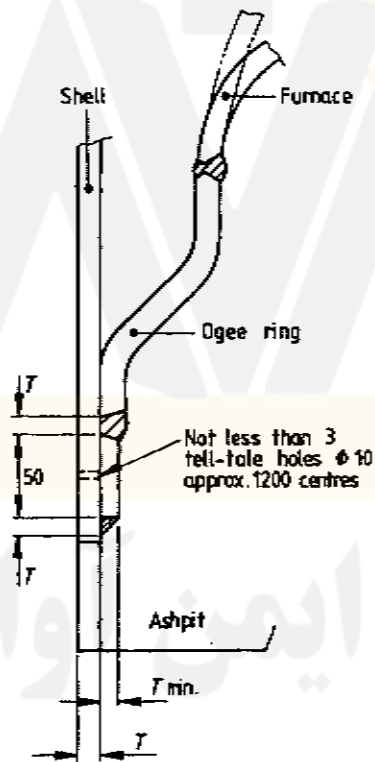
شکل ۳۹ - جوشکاری ذوبی در قابهای درپچه های آدم رو بیضی شکل



اما کمتر از ۱۳ نمی باشد .

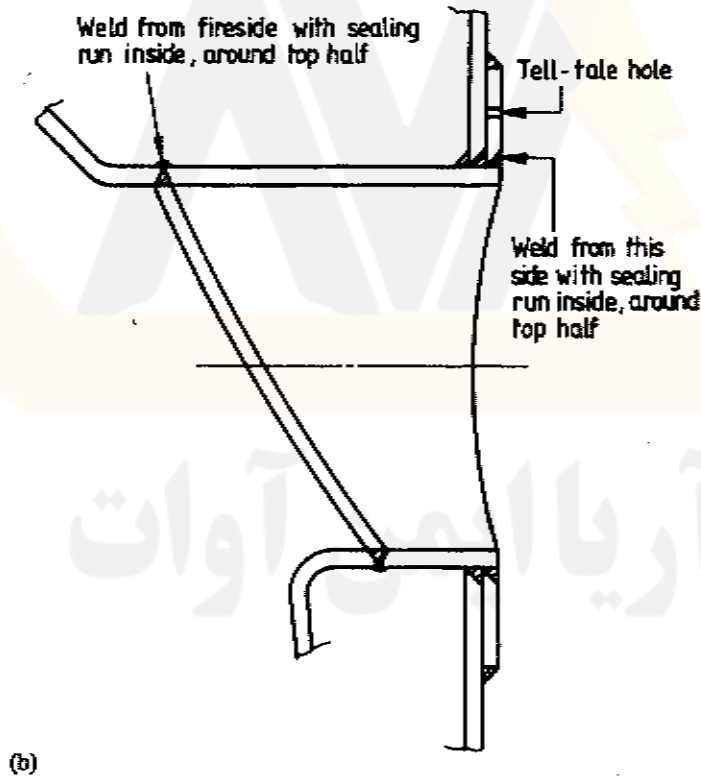
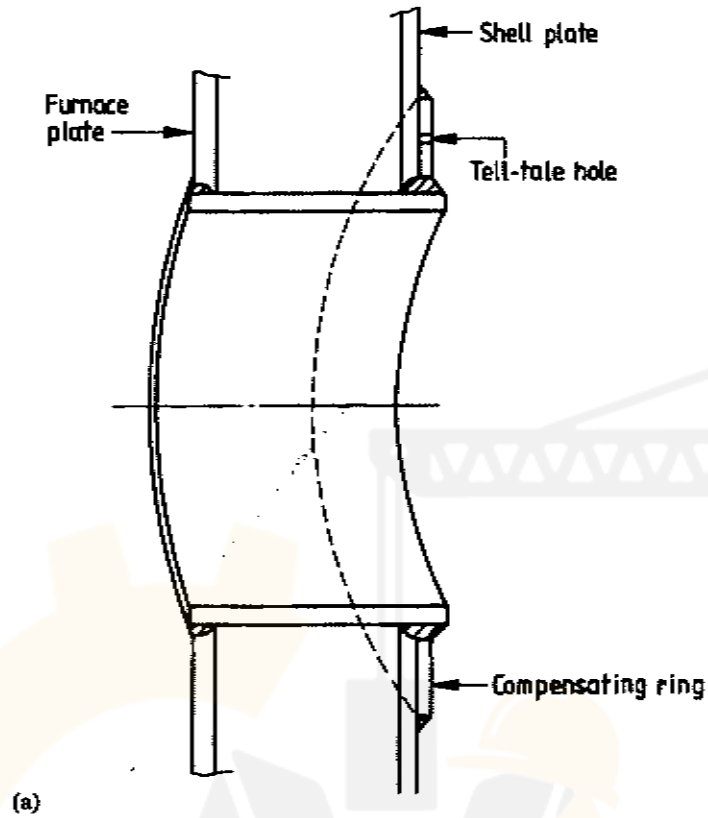
- تمامی ابعاد بر حسب میلیمتر می باشد .

شکل ۴۰ - جزئیات اتصالات کوره



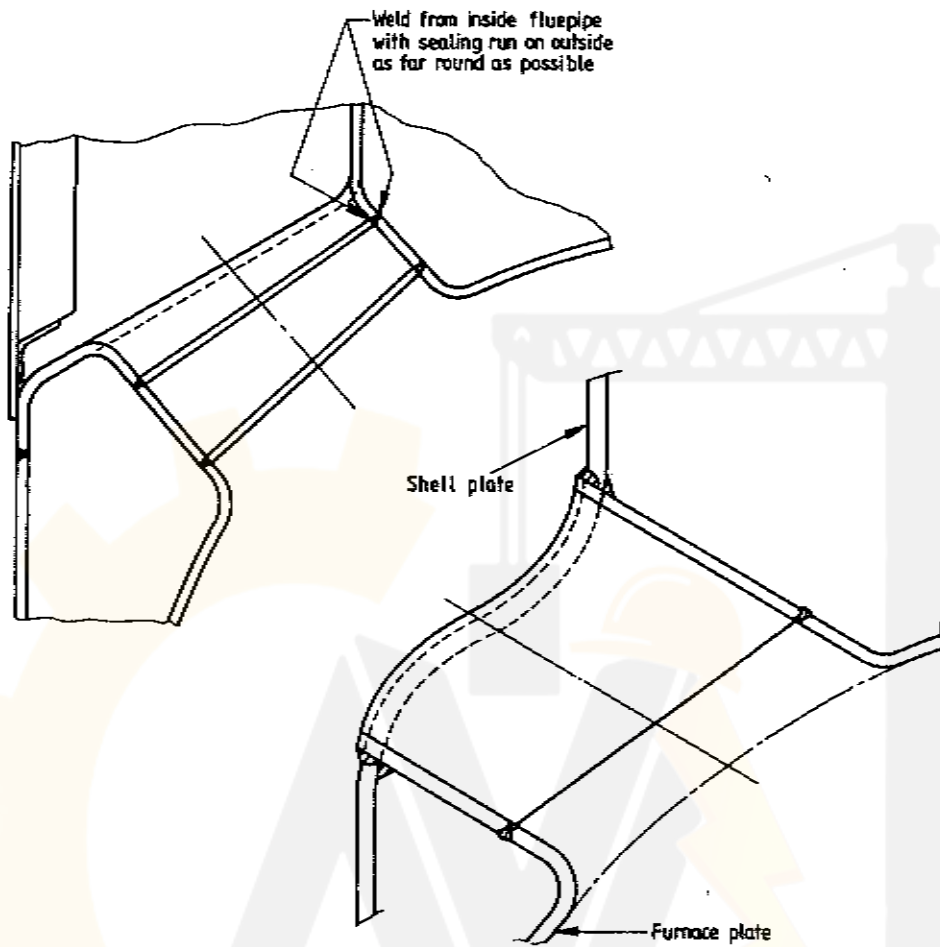
- تمامی ابعاد بر حسب میلیمتر می باشد .

شکل ۴۱ - اتصال آتشدانه به پوسته ها



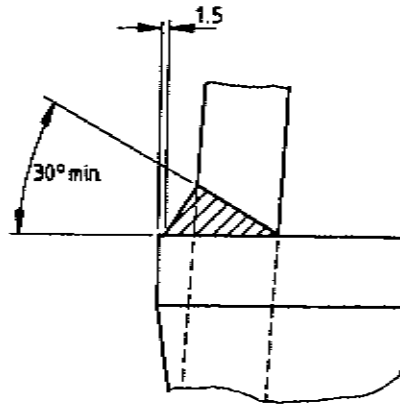
یادآوری: حلقه های تقویتی ممکن است داخل و یا بیرون نصب شوند.

شکل ۴۲ - دهانه های آتشدان یا دریچه دسترسی



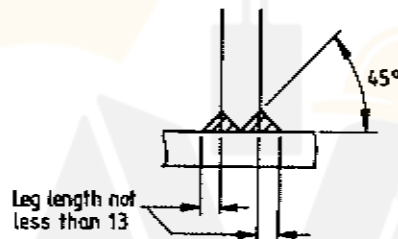
آریا ایمن آوات

شکل ۳۴ - جوشکاری دودکشها

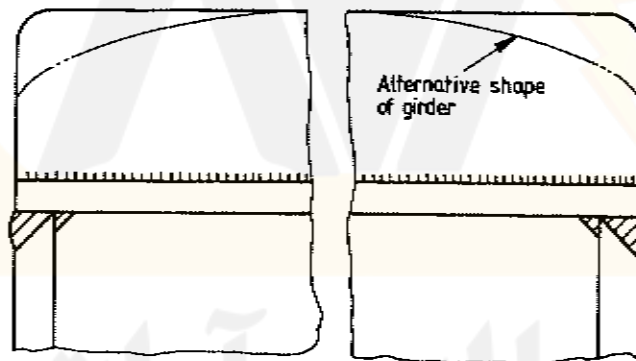


- ابعاد خطی بر حسب میلیمتر می باشد .

شکل ۴۴- جوشکاری ذوبی مقطع لوله ها



الف (روش جوشکاری شاه تیر ها به محفظه برگشتی بالایی

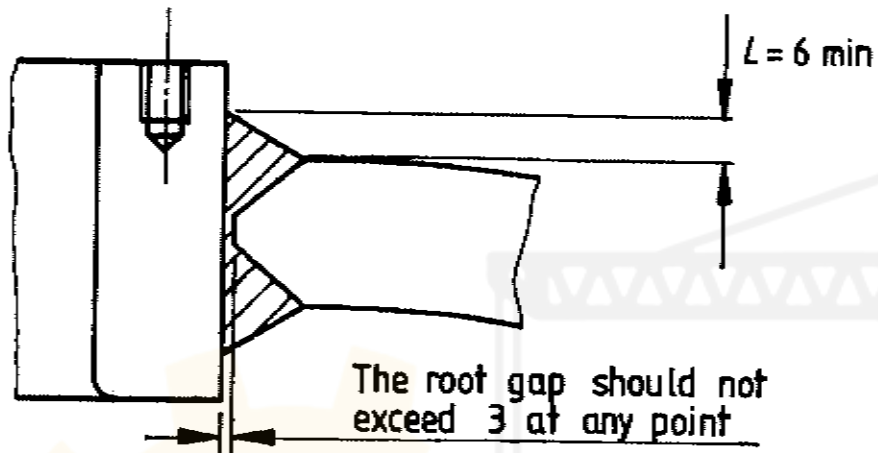


ب (جوشکاری شاه تیر به محفظه برگشتی دارای گوشه های قائم

- تمامی ابعاد بر حسب میلیمتر می باشد

شکل ۴۵- نمونه ای از روشهای اتصالات شاه تیرهای جوشکاری شده به محفظه های

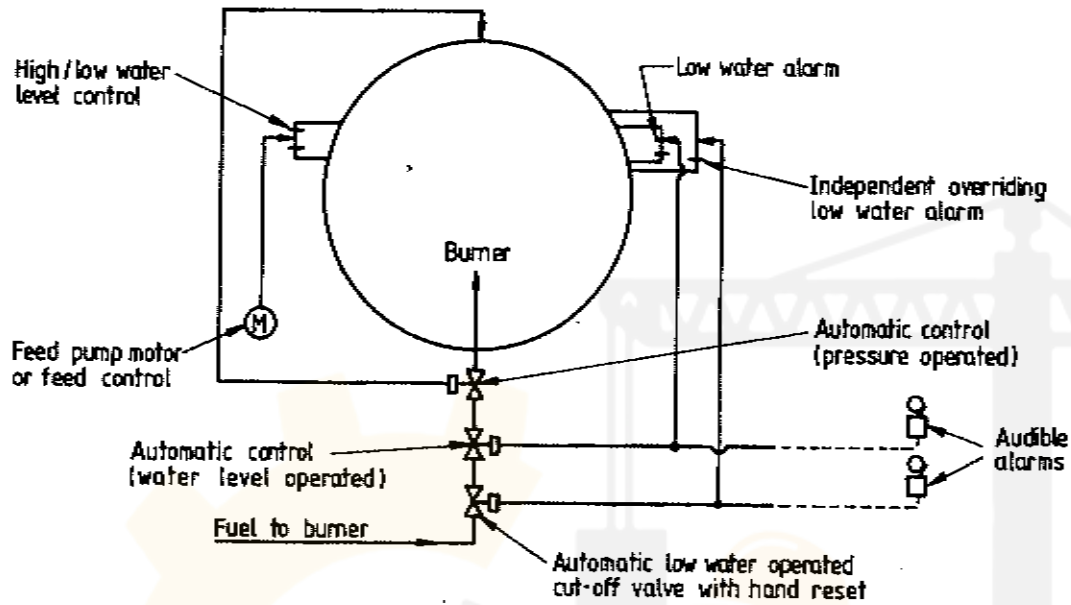
امتراق جوشکاری شده و آتشدان ها



- تمامی ابعاد بر حسب میلیمتر می باشد

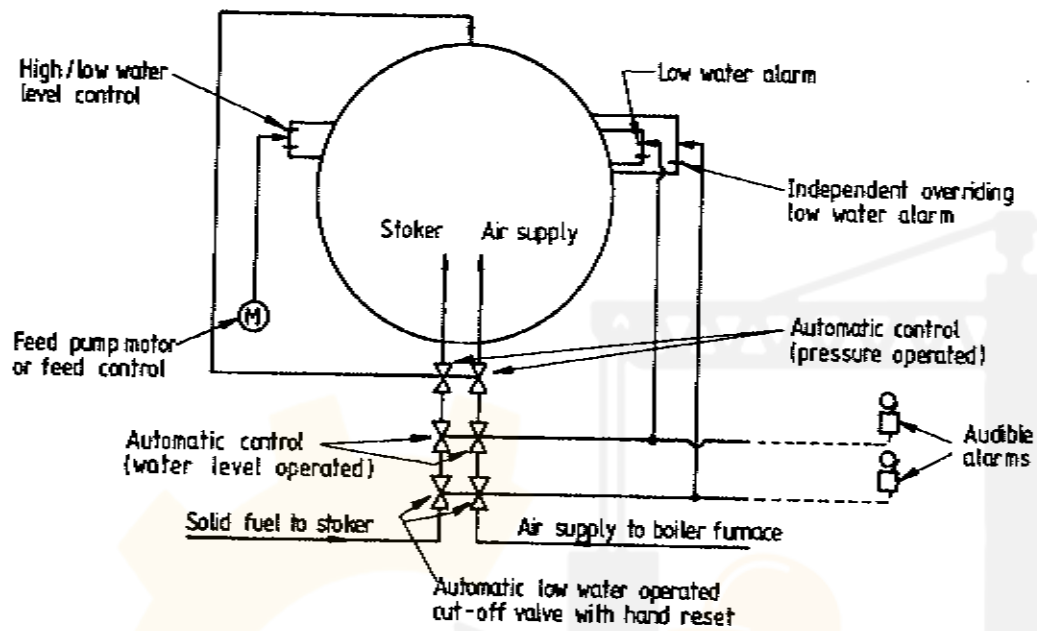
شکل ۴۶ - جوشکاری لب به لب اتصالات تکیه گاه ها

آریا ایمن آوات



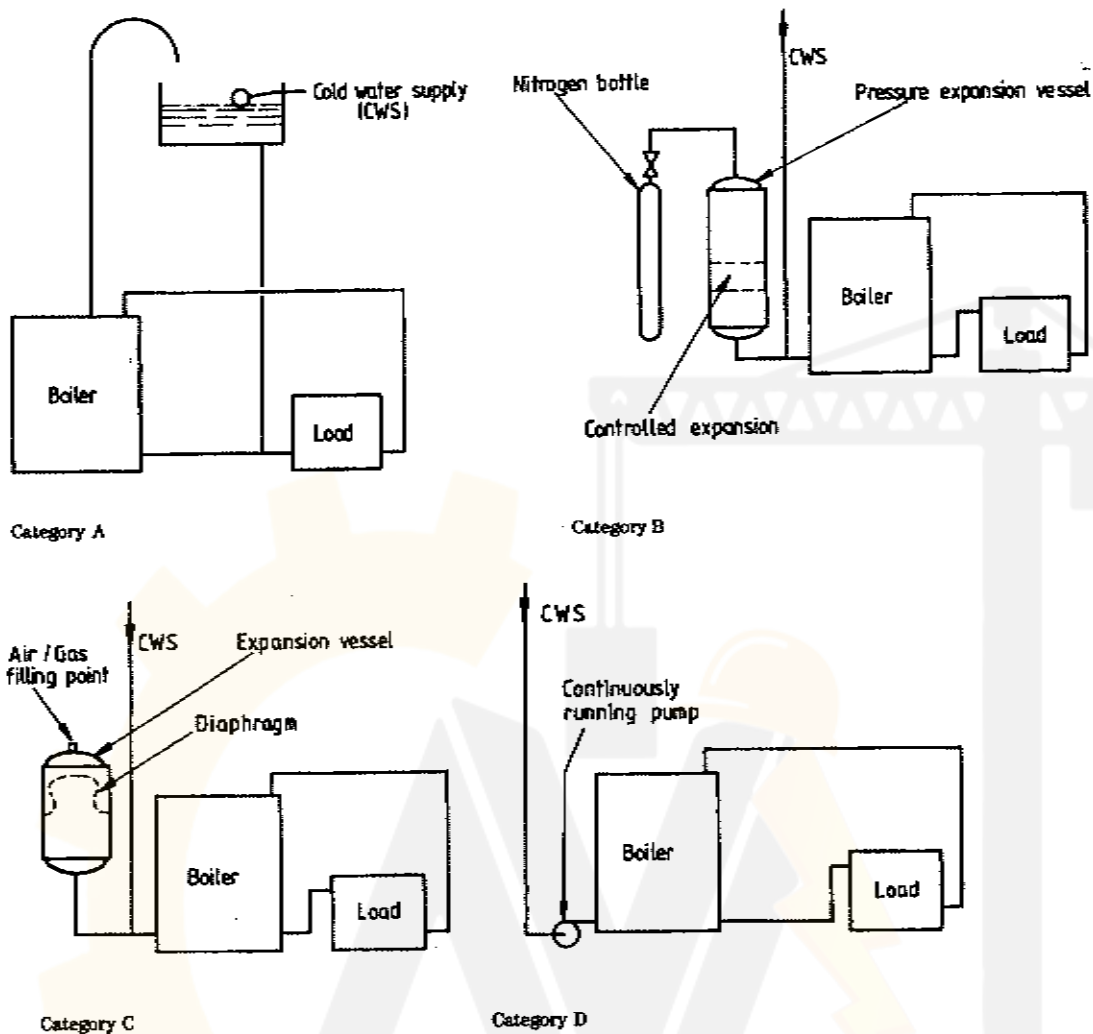
شکل ۴۷- نمایی شماتیک از کنترل کننده های خود کار فشار بخار بالا و سطح آب و شیرهای قطع کن برای دیگهای مطابق با بخش ۶ که از نفت و گاز بعنوان سوخت استفاده می کنند .

آریا ایمن آوات



شکل ۴۸- نمایی شماتیک از کنترل کننده های خود کار فشار بخار بالا و سطح آب و شیرهای قطع کن برای دیگهای مطابق با بخش ۴ که از سوخت جامد بعنوان سوخت استفاده می کنند .

آریا ایمن آوات



یادآوری: عناصر اصلی که سیستم را طبقه بندی می کنند در این تصاویر نشان داده شده است. جزئیات پمپ ها، شیرها و مخازن که در نحوه تامین بر حسب طراحی سیستم متفاوت خواهند بود، نشان داده شده است.

شکل ۴۹- دسته بندی های سیستم گرمایش

پیوست ها

پیوست الف - شرایط مونتاژ

الف - ۱ شیرهای ایمنی

هرگاه دیگ در سیستمی نصب شود که قادر به تحمل فشار طراحی دیگ نباشد، برای حفاظت سیستم باید ملاحظاتی جهت نگهداری آن در فشار کار مجاز دیگ، صورت گیرد. مانند نصب شیر ایمنی به منظور حفاظت از دیگ و تخلیه فشار وقتی که فشار داخل دیگ به حداکثر فشار طراحی اش برسد.

الف - ۲ لوله های تهویه برای سیستم های باز (تهویه شونده)

الف - ۲-۱ در نصب یک دیگ تنها، باید یک لوله تهویه باز در نظر گرفته شود که به کوتاهترین راه ممکن به نقطه تهویه مرتبط باشد.

الف - ۲-۲ در نصب چند دیگ در کنار یکدیگر، باید یک لوله تهویه باز مشترک برای دیگها در نظر گرفته شود یا برای هر دیگ یک لوله جداگانه نصب نمود که در هر دو صورت به کوتاهترین راه ممکن به نقطه تهویه مرتبط باشند.

هرگاه لوله های تهویه به یک لوله تهویه مشترک متصل شوند سطح مقطع لوله تهویه مشترک باید برابر با مجموع سطوح مقاطع لوله های متصل شده به آن باشد.

الف - ۲-۳ اندازه هر لوله تهویه باید با توجه به حداکثر ظرفیت خروجی مجاز دیگ (ها) انتخاب شود. حداقل اندازه مورد استفاده برای لوله های تهویه دیگهایی با ظرفیت مجاز تا ۶۰۰ کیلووات باید مطابق با جدول (۱۵) باشد.

جدول (۱۵) - حداقل اندازه لوله های تهویه باز		
اندازه اسمی (*)	حداقل قطر داخلی (mm)	ظرفیت خروجی (KW)
۲۵	۲۵	۴۴ تا ۵۹
۳۲	۳۲	۶۰ تا ۱۵۰
۴۰	۳۸	۱۵۱ تا ۳۰۰
۵۰	۵۰	۳۰۱ تا ۶۰۰

(*) اندازه لوله های استیل باید مطابق با استاندارد BS 1387 برای لوله های متوسط و سنگین باشد.

برای ظرفیت خروجی مجاز بالای ۶۰۰ کیلووات حداقل سطح مقطع لوله (های) تهویه A (برحسب mm^2) ، باید مطابق آنچه از معادله (۳۲) بدست می آید ، باشد :

$$A = 2/5 Q \quad (32)$$

که در آن :

Q: ظرفیت خروجی مجاز دیگ (به KW) است .

الف -۲-۴ در نصب لوله های تهویه نباید از شیرهایی استفاده شود که ارتباط آنها با دیگ قطع کند . می توان از شیرهای سه راهه از نوعی که جریان خروجی را به نقطه تهویه یا تخلیه هدایت می کند و احتمال قطع ناگهانی در نقاط میانی در آن وجود ندارد ، استفاده کرد .

الف -۳- شیرهای تغذیه آب^۱

الف -۳-۱ هر دیگ بخار باید دارای یکی از موارد زیر باشد :

الف) یک شیر یکطرفه^۲ و یک شیر قطع آب^۳ تغذیه

ب) یک شیر یکطرفه و یک شیر قطع کن بشقابی^۴

الف -۳-۲ هرگاه دویاچند دیگ بخار از یک سیستم مشترک تغذیه آب استفاده می کنند ، علاوه بر آنچه در بند (الف -۳-۱) بیان شده است ، هر دیگ بخار باید یک شیر قطع کن اضافی که در حالت بسته قابلیت قفل شدن داشته باشد تجهیز گردد .

الف -۳-۳ شیرها تغذیه آب باید مطابق با استاندارد ملی ایران به شماره^۵ باشند .

آریا ایمن آوات

^۱ Feed-water valves

^۲ Check valve

^۳ Stop valve

^۴ Globe stop valve

۵- تا زمان تدوین این استاندارد به قسمت اول استاندارد BS 759 مراجعه نمایید .

پیوست ب - تاسیسات الکتریکی

ب-۱ کلیات

طراحی و نصب هرگونه تاسیسات الکتریکی ثابت در یک ساختمان یاسازه ثابت دیگری که دیگ ساخته شده مطابق با استاندارد حاضر رادر خود جای داده است ، باید مطابق با " مقررات تاسیسات الکتریکی " باشد .

در صورتیکه " مقررات تاسیسات الکتریکی " یاد شده در یک مورد خاص کاربرد نداشته باشد ، باید از استانداردهای طراحی و نصب مناسب برای آن مورد خاص استفاده شود تا از ایمنی الکتریکی برخوردار باشد .

ب-۲ شرایط محیطی

ب-۲-۱ کلیه تاسیسات ، سیم کشی ها ، وسایل الکتریکی و اجزای آنها باید چنان انتخاب و نصب شوند تا در مواجهه بادما ، گرد و خاک و درجات رطوبت بالا که در حین کار ممکن است برایشان پیش آید ، مناسب باشند .

ب-۲-۲ در تمام کانالهای عمودی یا قسمت های اصلی بسته که شامل سیم کشی های الکتریکی هستند و طول آنها بیش از ۵ متر است ، برای جلوگیری از افزایش ناخواسته دما در قسمتهای بالایی کانال ، باید از محافظهای داخلی استفاده شود .

ب-۲-۳ کلیه سیم کشی ها ، عایق بندیها و وسایل الکتریکی و اجزای آنها باید در مقابل خرابی ناشی از نشت روغن آب و سایر مواد به آنها ، محافظت شوند .

ب-۲-۴ کلیه سیم کشی ها ، عایق بندیها و وسایل الکتریکی و اجزای آنها باید در مقابل خرابی ناشی از ضربه ، سایش یا مالش محافظت شوند .

ب-۲-۵ در تجهیزات احتراقی دیگ ، باهرجا که آلودگی به روغن قابل پیش بینی باشد ، از عایقهای لاستیکی نباید استفاده شود چون روغن و گرما اثرات مخربی دارند .

ب-۲-۶ هرگاه ارتعاش وجود داشته باشد ، تنها پس از بررسی کامل شرایط باید از کابلهای عایق شده بامواد معدنی استفاده شود . در صورت نصب این کابلها باید ملاحظات محافظتی مناسب در مقابل اثرات ارتعاش روی آنها اعمال گردد .

ب- ۳ قابلیت دسترسی

ب-۳-۱ تمام اجزای الکتریک باید به طریقی نصب شوند تا جهت انجام آزمایش، عایق بندی موردی، نگهداری دوره ای یا تعویض براحتی قابل جداسازی باشند.

ب-۳-۲ کلیه کنترل کننده‌های الکتریکی باید چنان نصب شوند تا برای کسانی که نیاز به دسترسی به آنها دارند، براحتی و در همه مواقع قابل دسترسی باشند.

ب-۳-۳ در نصب تجهیزات احتراقی یا وسایل الکتریکی دیگری که نیاز به نگهداری یا بازسازی دارند، باید از کابل‌های عایق بندی شده انعطاف پذیری استفاده شود که در لوله های سیم پوش یا کانالهای انعطاف پذیر قرار دارند.

ب-۴ ولتاژهای اضافی گذرا

حدود اندازه ولتاژهای اضافی گذرا باید مورد بررسی قرار گرفته و ملاحظات ویژه وقتی کابل‌های عایق بندی شده با مواد معدنی مورد استفاده قرار می‌گیرند، باید در نظر گرفته شود.

ب-۵ سیم کشی ها

ب-۵-۱ کلیه سیم کشی ها باید در کل طول سیم ها به اندازه کافی محافظت شوند.

ب-۵-۲ از سیم کشی روی سطوح ساینده، لبه های برنده و سطوح داغ باید صرف نظر نمود.

ب-۵-۳ در کلیه سیم کشی ها باید در صورت نیاز از محافظ های مکانیکی استفاده کرد. این محافظ ها می‌توانند به شکل کانال یا محفظه های صلب یا انعطاف پذیر باشند.

ب-۵-۴ تمام خم ها در سیم کشی باید با حداقل شعاع خم و با توجه به توصیه های سازنده سیم یا کابل باشد.

ب-۶ نم بندی، اتصال به زمین و ترمینالهای (زمین ازت)

ب-۶-۱ هر وسیله الکتریکی غیر از وسایل کلاس II یا SELV که در ارتباط با دیگ هستند، باید به یک ترمینال ازت متصل بوده و با علامت ۱ یا ۱ نشانه گذاری شوند.

ب-۶-۲ در نصب دیگ باید از یک ترمینال ارت اصل که با علامت ۱ یا ۱ نشانه گذاری شده باشد، استفاده شود. نشانه گذاری نباید روی وسایل الکتریکی باشد که براحتی پاک شود. در صورت لزوم باید از یک میله ازت مسی برای اتصال به این ترمینال اصلی استفاده شود. ترمینال باید از اندازه مناسب برخوردار باشد تا از تاسیسات در مقابل حداکثر جریان ارت گذرنده احتمال محافظت نماید.

ب- ۶-۳ تمام ترمینالهای ارت وسایل الکتریک باید با استفاده از کابل‌های عایق شده تک رشته ای انعطاف پذیر با غلافهای به رنگ زرد و سبز به میله اصل ارت وصل شوند . نقاط انتهایی ترمینالهای می توانند بصورت قلاب یا شکل مناسب دیگری باشند که با پیچ و مهره یا سایر اتصالات مناسب محکم شده باشند .

ب- ۶-۴ همه اجزای فلزی ، قلاب ها ، نگهدارنده ها و پوشش‌ها و غیر مربوط به تاسیسات دیگ باید به یکدیگر محکم شده و نم بندی شده باشند و طوری به ترمینال اصلی ارت متصل باشند که ارت بطور موثر و پیوسته برقرار باشد .

ب- ۷- آزمایش

ب- ۷-۱ سیم کشی تکمیل شده باید درمورد مقاومت عایق بندی ، قابلیت و پیوستگی با ارت مورد آزمایش قرار گیرد .

برای اندازه گیری مقاومت عایق بندی باید از یک ولتاژ D.C. که کمتر از دو برابر ولتاژ اسمی مدار مورد نظر نیست استفاده شود به شرط آنه ولتاژ آزمایش برای تاسیسات استفاده کننده از ولتاژ ۵۰۰ ولت از ۵۰۰ وات جریان مستقیم و برای تاسیسات استفاده کننده از ولتاژ بالای ۵۰۰ ولت تا ۱۰۰۰ ولت از ۱۰۰۰ وات جریان مستقیم تجاوز نکند . مقدار مقاومت عایق اندازه گیری شود بین قطب ها یا نقاط اتصال نباید از $IM \Omega$ کمتر باشد . مقاومت پیوستگی ارت باید با اندازه ای باشد که از کارکرد صحیح وسایل محافظ الکتریکی مانند فیوزها یا قطع کننده های مدار در مواقع نقص تاسیسات و وجود جریان ارت اطمینان حاصل شود .

ب- ۷-۲ کلیه وسایل الکتریک مرتبط (مانند موتورها ، کنترل کننده ها و اجزای اصلی مدارها) باید جهت اطمینان از کارکرد صحیح و ایمنی در استفاده عادی مورد آزمایش قرار گیرند .

ب- ۷-۳ تمام تجهیزات الکتریکی تهیه شده ، نصب شده و متصل شده به دیگ که توسط سازنده دیگ فراهم شده باشند باید از لحاظ مقاومت عایق بندی ، قطبیت و پیوستگی ارت و مطابقت شان با بند ب- ۷-۱ پس از نصب مورد آزمایش قرار گیرند .

ب- ۷-۴ هرگاه خریدار یا استفاده کننده دیگ مسئول نصب تاسیسات الکتریکی باشد ، سازنده دیگ باید درباره چگونگی نصب این تاسیسات یک دستورالعمل که در آن همه جزئیات ذکر شده اند ، تهیه کرده و یک روش آزمایش برای اطمینان از عملکرد تاسیسات تکمیل شده ارائه نماید .

پیوست پ - طبقه بندی دیگها

یادآوری اطلاعات ارائه شده در زیر طبقه بندی نوعی دیگها از لحاظ اروپایی و بین‌المللی است .

پ - ۱ طبقه بندی بر مبنای تجهیزات احتراق

پ - ۱-۱ دیگهایی که تجهیزات احتراقی آنها توسط سازنده مشخص شده است .

پ - ۱-۲ دیگهایی که برای طیف نامشخصی از تجهیزات احتراقی که توسط استفاده کننده نصب می شوند ، مناسب هستند .

پ - ۲ طبقه بندی بر مبنای نوع استفاده

پ - ۲-۱ دیگهایی که در آنها تنها حرارت منتقل شده به ناقل حرارت مفید تلقی می شود . (بعضی از کشورهای اروپایی به این دیگها ، عبارت « کلاس I» اطلاق می نمایند) .

پ - ۲-۲ دیگهایی که علاوه بر انتقال حرارت به ناقل حرارت ، بطور ویژه ای طراحی شده‌اند تا حرارت مفید اضافی را به طور مستقیم به جایی که در آن نصب شده‌اند ، نیز بدهند . (بعضی از کشورهای اروپایی به این دیگها ، عبارت «II» اطلاق می نمایند) .

در این طبقه بندی ، حرارت منتقل شده به ناقل حرارت و حرارت داده شود به محل استقرار دیگ باید جداگانه مشخص شوند و جمع آنها عبارت خود پرشد از ظرفیت خروجی مجاز دیگ .

پ - ۳ طبقه بندی بر مبنای نوع ناقل حرارت مورد استفاده و چگونگی گردش آنها در داخل

دیگ .

پ - ۳-۱ دیگهای آبگرم

پ - ۳-۱-۱ دیگهایی که از آنها با استفاده از گردش مکانیکی اجباری آب بعنوان ناقل حرارت ، ظرفیت خروجی طراحی شده قابل دستیابی است .

پ - ۳-۱-۲ دیگهایی که در آنها تنها به استفاده از گردش مکانیکی اجباری آب ، بعنوان ناقل حرارت ، ظرفیت خروجی طراحی شده قابل دستیابی است .

پ - ۳-۲ دیگهای بخار

دیگهایی هستند که در آنها بخار بابازگشت طبیعی بخار تقطیر شده (کندانس) یا تغذیه اتوماتیک ، ناقل حرارت است .

پ ۴- طبقه بندی براساس نوع سوخت یا سوختهای مورد استفاده .**پ ۴-۱- دیگهای باسوخت یگانه**

به دیگهایی گفته شود که تنها برای کار بایک دسته از سوختها : مایع یاگازی طراحی شده اند . کلاس بندی بیشتری درمورد دیگهای باسوخت جامد وجود دارد . (بند ج -۵ را ببینید)

پ ۴-۲- دیگهای باسوخت چندگانه

دیگهایی هستند که بایش از یک دسته از سوختها می توانند کار کنند .

پ ۴-۳- دیگهای قابل تبدیل (Convertible)

به دیگهایی گفته می شود که درآنها تبدیل از یک دسته به دسته دیگر سوخت نیازمند جداسازی بعضی از اجزای دیگ و / یا تجهیزات احتراقی موجود و نصب اجزا و / یا لوازم مورد نیاز برای کار با سوخت جدید است .

این تبدیل تنها می تواند بوسیله یک فرد نصاب ماهر صورت پذیرد . ظرفیت خروجی مجاز باهرسوخت باید توسط سازنده دیگر مشخص شود .

این قابلیت تبدیل شامل موارد زیراست :

الف) دیگهای قابل تبدیل از سوخت جامد به سوخت مایع یا سوخت گازی یا برعکس :

ب) دیگهای قابل تبدیل از سوخت مایع به سوخت گازی یا برعکس .

پ ۴-۴- دیگهای قابل تغییر (Changeable)

به دیگهایی گفته می شود که درآنها تغییر از استفاده از یک دسته سوخت به دسته دیگر بدون جداسازی اجزاء دیگ و / یا تجهیزات احتراقی امکان پذیر باشد .

دیگهایی که درآنها این تغییر از گرداندن مشعل گازی یا گازوئیلی ، به سمت داخل یا خارج از امکانپذیر است دراین طبقه بندی قراردارند . ظرفیت خروجی باهریک از این سوخت ها باید توسط سازنده مشخص شده باشد .

این قابلیت تغییر شامل موارد زیر می باشد :

الف) دیگهای قابل تغییر از سوخت جامد به سوخت مایع یا گازی یا برعکس:

ب) دیگهای قابل تغییر از سوخت مایع به سوختگازی یا برعکس .

پ ۵- دیگهای باسوخت جامد

این دیگها باتوجه به روش احتراق سوخت طبقه بندی میگردند :

الف) دیگهایی که درآنها سوخت بطور خودکار دربستر آتش قرار می گیرند اما خاکستر و تغالله کوره بصورت دستی بیرون آورده می شوند .

ب) دیگهایی که در آنها قرارگیری سوخت در بستر آتش و بیرون آوردن خاکستر و تغالله کوره بصورت خودکار را انجام می شود .

پ-۶ طبقه بندی بر مبنای روش ورود هوا و فرایند گازهای ناشی از سوختن سوخت

پ-۶-۱ مدار احتراق باز (نوع B)

پ-۶-۱-۱ کلیات

در این طبقه بندی هوای ورودی به دیگ از جایی که دیگ در آنجا نصب شده (دیگخانه) گرفته شده و گازهای ناشی از سوختن سوخت از طریق کانال دود به خارج هدایت می شود .

پ-۶-۱-۲ کشش طبیعی (نوع B1)

دیگی که در آن محصولات احتراق با کشش طبیعی خارج می شوند .

پ-۶-۱-۳ کشش رانشی (نوع B2)

دیگی که در آن محصولات احتراق بصورت مکانیکی وبا استفاده از یک هواکش در دهانه کانال دود خارج می شوند .

پ-۶-۱-۴ کشش اجباری (نوع B3)

دیگی که در آن کل سیستم دیگ در فشار بالاتر از فشار فضای آزاد قرار گرفته است .

پ-۶-۲ مدار احتراق بسته (نوع C)

پ-۶-۲-۱ دیگخانه گاز بندی شده از نوع C1

دیگهایی که بوسیله دو کانال مجزا به تجهیزات خاصی که در دیواره خارجی دیگخانه قرار دارد متصل می شوند . یکی از کانالها هوا را برای احتراق به داخل می آورد و دیگری محصولات احتراق را به خارج انتقال میدهد .

پ-۶-۲-۲ دیگخانه گاز بندی شده از نوع C2

دیگی که به یک کانال مشترک بمنظور ورود هوا برای احتراق و خروج محصولات احتراق متصل شده است .

پ-۶-۲-۳ دیگخانه گاز بندی شده از نوع C3

دیگی که ورود هوا و خروج دود در آن با کشش طبیعی یا رانشی صورت میگیرد .

پیوست ت : اطلاعاتی که باید توسط سازنده دیگ ارائه گردد .

ت ۱- سازنده باید برای دیگهای بخار یک تاییدیه آزمون هیدرولیکی تهیه و ارائه نماید (بند ۸-۱ رابینید)

ت ۲- سازنده باید برای دیگهای چند قطعه ای (چندتکه) دستورالعمل نصب ارائه نماید (بند ۴-۷ رابینید)

ت ۳- در صورت خواست ، سازنده باید اطلاعات زیر ارائه نماید :

الف) یک کپی از گزارش آزمایش کارائی دیگ با B.P.T (بند ۱-۳ رابینید)

ب) هرگونه جزئیات مربوط به نصب یا توصیه هایی در مورد تجهیزات احتراقی متناسب با دیگ ، برای دیگهایی که بدون تجهیزات احتراقی تحویل می گردند . (به بخش ۶ مراجعه شود .)

پ) اندازه های راهنما درباره محل استقرار دیگ ، نصب و راه اندازی آن (به بخش ۴ مراجعه شود .)

ت) یک کپی از تاییدیه آزمون هیدرولیکی برای دیگهای آبگرم (بند ۸-۱ رابینید)

پیوست ث - اطلاعاتی که باید توسط خریدار ارائه گردد :

اطلاعات زیر باید هنگام عقد قرارداد توسط خریدار ارائه گردد :

الف) ظرفیت خروجی مورد نیاز (به kw)

ب) نوع سوخت

پ) فشار و دمای کار در ورودی و خروجی جریان

ت) جزئیات تغذیه الکتریکی

ث) نوع سیستم

ج) هرگونه نیاز شخص ویژه

یادآوری : اگر خریدار بخواهد که دیگ بطور مستقل بازرسی شود ، خریدار باید در مورد لزوم مطابقت دیگر

مورد نظر با مقررات یا ملزومات ویژه مورد نظر خویش به مرجع معتبر بازرسی اطلاع داده باشد .