



جمهوری اسلامی ایران
Islamic Republic of Iran
سازمان ملی استاندارد ایران

Iranian National Standardization Organization



استاندارد ملی ایران

۱۸۶۸۷-۳

چاپ اول

۱۳۹۷

INSO
18687-3
1st.Edition
2018

Identical with
BS EN 54-3: 2014

سیستم‌های آشکارسازی و اعلام حریق -
قسمت ۳: تجهیزات اعلام حریق - آژیرها

Fire detection and fire alarm systems-
Part 3: Fire alarm devices- Sounders

ICS: 13.220.20; 13.320

سازمان ملی استاندارد ایران

تهران، ضلع جنوب غربی میدان ونک، خیابان ولیعصر، پلاک ۲۵۹۲

صندوق پستی: ۶۱۳۹-۱۴۱۵۵ تهران - ایران

تلفن: ۵-۸۸۸۷۹۴۶۱

دورنگار: ۸۸۸۸۷۰۸۰ و ۸۸۸۸۷۱۰۳

کرج، شهر صنعتی، میدان استاندارد

صندوق پستی: ۱۶۳-۳۱۵۸۵ کرج - ایران

تلفن: ۸-۳۲۸۰۶۰۳۱ (۰۲۶)

دورنگار: ۸۱۱۴-۳۲۸۰ (۰۲۶)

رایانامه: standard@isiri.gov.ir

وبگاه: <http://www.isiri.gov.ir>

Iranian National Standardization Organization (INSO)

No.2592 Valiasr Ave., South western corner of Vanak Sq., Tehran, Iran

P. O. Box: 14155-6139, Tehran, Iran

Tel: + 98 (21) 88879461-5

Fax: + 98 (21) 88887080, 88887103

Standard Square, Karaj, Iran

P.O. Box: 31585-163, Karaj, Iran

Tel: + 98 (26) 32806031-8

Fax: + 98 (26) 32808114

Email: standard@isiri.gov.ir

Website: <http://www.isiri.gov.ir>

به نام خدا

آشنایی با سازمان ملی استاندارد ایران

سازمان ملی استاندارد ایران به موجب بند یک ماده ۳ قانون اصلاح قوانین و مقررات مؤسسه استاندارد و تحقیقات صنعتی ایران، مصوب بهمن ماه ۱۳۷۱ تنها مرجع رسمی کشور است که وظیفه تعیین، تدوین و نشر استانداردهای ملی (رسمی) ایران را به عهده دارد.

تدوین استاندارد در حوزه‌های مختلف در کمیسیون‌های فنی مرکب از کارشناسان سازمان، صاحب‌نظران مراکز و مؤسسات علمی، پژوهشی، تولیدی و اقتصادی آگاه و مرتبط انجام می‌شود و کوششی سنکرون با مصالح ملی و با توجه به شرایط تولیدی، فناوری و تجاری است که از مشارکت آگاهانه و منصفانه صاحبان حق و نفع، شامل تولیدکنندگان، مصرف‌کنندگان، صادرکنندگان و واردکنندگان، مراکز علمی و تخصصی، نهادها، سازمان‌های دولتی و غیردولتی حاصل می‌شود. پیش‌نویس استانداردهای ملی ایران برای نظرخواهی به مراجع ذی‌نفع و اعضای کمیسیون‌های مربوط ارسال می‌شود و پس از دریافت نظرها و پیشنهادهای در کمیته ملی مرتبط با آن رشته طرح و در صورت تصویب، به عنوان استاندارد ملی (رسمی) ایران چاپ و منتشر می‌شود.

پیش‌نویس استانداردهایی که مؤسسات و سازمان‌های علاقه‌مند و ذی‌صلاح نیز با رعایت ضوابط تعیین شده تهیه می‌کنند در کمیته ملی طرح، بررسی و در صورت تصویب، به عنوان استاندارد ملی ایران چاپ و منتشر می‌شود. بدین ترتیب، استانداردهایی ملی تلقی می‌شود که بر اساس مقررات استاندارد ملی ایران شماره ۵ تدوین و در کمیته ملی استاندارد مربوط که در سازمان ملی استاندارد ایران تشکیل می‌شود به تصویب رسیده باشد.

سازمان ملی استاندارد ایران از اعضای اصلی سازمان بین‌المللی استاندارد (ISO)^۱، کمیسیون بین‌المللی الکتروتکنیک (IEC)^۲ و سازمان بین‌المللی اندازه‌شناسی قانونی (OIML)^۳ است و به عنوان تنها رابط^۴ کمیسیون کدکس غذایی (CAC)^۵ در کشور فعالیت می‌کند. در تدوین استانداردهای ملی ایران ضمن توجه به شرایط کلی و نیازمندی‌های خاص کشور، از آخرین پیشرفت‌های علمی، فنی و صنعتی جهان و استانداردهای بین‌المللی بهره‌گیری می‌شود.

سازمان ملی استاندارد ایران می‌تواند با رعایت موازین پیش‌بینی شده در قانون، برای حمایت از مصرف‌کنندگان، حفظ سلامت و ایمنی فردی و عمومی، حصول اطمینان از کیفیت محصولات و ملاحظات زیست‌محیطی و اقتصادی، اجرای بعضی از استانداردهای ملی ایران را برای محصولات تولیدی داخل کشور و/یا اقلام وارداتی، با تصویب شورای عالی استاندارد، اجباری کند. سازمان می‌تواند به منظور حفظ بازارهای بین‌المللی برای محصولات کشور، اجرای استانداردهای کالاهای صادراتی و درجه‌بندی آن را اجباری کند. همچنین برای اطمینان بخشیدن به استفاده‌کنندگان از خدمات سازمان‌ها و مؤسسات فعال در زمینه مشاوره، آموزش، بازرسی، ممیزی و صدور گواهی سیستم‌های مدیریت کیفیت و مدیریت زیست‌محیطی، آزمایشگاه‌ها و مراکز واسنجی (کالیبراسیون) وسایل سنجش، سازمان ملی استاندارد این‌گونه سازمان‌ها و مؤسسات را بر اساس ضوابط نظام تأیید صلاحیت ایران ارزیابی می‌کند و در صورت احراز شرایط لازم، گواهینامه تأیید صلاحیت به آن‌ها اعطا و بر عملکرد آن‌ها نظارت می‌کند. ترویج دستگاه بین‌المللی یکاها، واسنجی وسایل سنجش، تعیین عیار فلزات گرانبها و انجام تحقیقات کاربردی برای ارتقای سطح استانداردهای ملی ایران از دیگر وظایف این سازمان است.

- 1- International Organization for Standardization
- 2- International Electrotechnical Commission
- 3- International Organization for Legal Metrology (Organisation Internationale de Metrologie Legals)
- 4- Contact point
- 5- Codex Alimentarius Commission

کمیسیون فنی تدوین استاندارد

«سامانه‌های آشکارسازی و اعلام حریق - قسمت ۳: تجهیزهای اعلام خطر - آژیرها»

رئیس:

قدیری، محمود

(کارشناسی ارشد مهندسی ترافیک)

سمت و/یا محل اشتغال:

سازمان آتش نشانی و خدمات ایمنی تهران

دبیر:

قادری، میلاد

(کارشناسی برق - قدرت)

سازمان ملی استاندارد

اعضا: (اسامی به ترتیب حروف الفبا)

آقا محمدی، حسین

(کارشناسی فیزیک)

مرکز تحقیقات و تعلیمات حفاظت و بهداشت کار

آهنگری، حمید

(کارشناسی ارشد برق - الکترونیک قدرت)

آزمایشگاه پدافند غیرعامل جهاد دانشگاهی صنعتی شریف

تقی اکبری، لیلا

(کارشناسی ارشد شیمی آلی)

تحقیقات آتش مرکز تحقیقات مسکن و شهرسازی

جمال ریحان، احسان

(کارشناسی مواد - سرامیک)

شرکت آرمان ایمن ایرانیان

حاج محمدی، داریوش

(کارشناسی برق - الکترونیک)

سازمان ملی استاندارد

دیانت شعار، نوشین

(کارشناسی برق - الکترونیک)

سازمان ملی استاندارد

شفیعی، نعیم

(کارشناسی برق - قدرت)

شرکت بازرسی معیار کیفیت پارس

شمس نیا، علی

(کارشناسی ارشد برق - قدرت)

آزمایشگاه میزان کستر رایانه

اعضا: (اسامی به ترتیب حروف الفبا)

قلی زاده طیار، اصلان

(کارشناسی برق - الکترونیک)

فرزان منش، محسن

(کارشناسی برق - قدرت)

مستجابی، طیبه

(کارشناسی ارشد برق - کنترل)

محمدی، جواد

(کارشناسی برق - قدرت)

معدنار، ولی اله

(کارشناسی ارشد مدیریت صنعتی)

ویراستار:

محرم زاده، محمد

(کارشناسی ارشد مهندسی مکاترونیک)

سمت و/یا محل اشتغال:

شرکت مرکز کنترل ایران

شرکت بازرسی معیار کیفیت پارس

سازمان آتش نشانی و خدمات ایمنی تهران

سازمان آتش نشانی و خدمات ایمنی استان البرز

سازمان ملی استاندارد

اداره کل استاندارد استان آذربایجان شرقی



فهرست مندرجات

صفحه	عنوان
ح	پیش‌گفتار
ط	مقدمه
۱	۱ هدف و دامنه کاربرد
۱	۲ مراجع الزامی
۲	۳ اصطلاحات، تعاریف و کوتاه‌نوشت‌ها
۵	۴ الزامات
۵	۴-۱ انطباق
۵	۴-۲ قابلیت اطمینان عملیاتی
۵	۴-۲-۱ مدت زمان کارکرد
۶	۴-۲-۲ تدارک برای هادی های بیرونی
۶	۴-۲-۳ قابلیت اشتعال مواد
۶	۴-۲-۴ محافظت محفظه
۷	۴-۲-۵ دسترسی
۷	۴-۲-۶ تنظیمات سازنده
۷	۴-۲-۷ تنظیمات در محل برای حالت عملیاتی
۸	۴-۲-۸ آژیورهای کنترل شده با نرم افزار
۹	۴-۳ پارامترهای عملکردی تحت شرایط حریق
۹	۴-۳-۱ سطح فشار صدا
۱۰	۴-۳-۲ بسامدها و الگوی صدا
۱۰	۴-۳-۳ سنکرون‌سازی
۱۰	۴-۳-۴ عملکرد آژیورهای صوتی
۱۱	۴-۳-۵ زمان‌بندی توالی آژیورهای صوتی
۱۱	۴-۴ دوام پارامترهای عملکردی تحت شرایط حریق
۱۱	۴-۴-۱ مقاومت در برابر دما
۱۲	۴-۴-۲ مقاومت در برابر رطوبت
۱۲	۴-۴-۳ مقاومت در برابر شوک و لرزش
۱۳	۴-۴-۴ مقاومت در برابر خوردگی
۱۳	۴-۴-۵ پایداری الکتریکی
۱۳	۵ روش‌های انجام آزمون، ارزیابی و نمونه‌برداری

صفحه	عنوان
۱۳	۵-۱ کلیات
۱۳	۵-۱-۱ شرایط جوی برای آزمون‌ها
۱۳	۵-۱-۲ شرایط عملیاتی برای آزمون‌ها
۱۴	۵-۱-۳ ترتیب‌های نصب
۱۵	۵-۱-۴ رواداری‌ها
۱۵	۵-۱-۵ تدارک برای آزمون‌ها
۱۵	۵-۱-۶ برنامه آزمون
۱۷	۵-۱-۷ تجدیدپذیری
۱۷	۵-۲ قابلیت اطمینان عملیاتی
۱۷	۵-۲-۱ مدت زمان کارکرد
۱۸	۵-۲-۲ تدارک برای هادی‌های بیرونی
۱۸	۵-۲-۳ قابلیت اشتعال مواد
۱۸	۵-۲-۴ محافظت محفظه
۲۰	۵-۲-۵ دسترسی
۲۰	۵-۲-۶ تنظیمات سازنده
۲۰	۵-۲-۷ تنظیمات در محل مربوط به حالت عملیاتی
۲۱	۵-۲-۸ الزامات برای تجهیزهای کنترل شده با نرم افزار
۲۱	۵-۳ پارامترهای عملکردی تحت شرایط حریق
۲۱	۵-۳-۱ سطح فشار صدا
۲۱	۵-۳-۲ بسامدها و الگوهای صدا
۲۲	۵-۳-۳ سنکرون‌سازی
۲۳	۵-۳-۴ عملکرد آژیرهای صوتی
۲۴	۵-۳-۵ زمان‌بندی توالی آژیر صوتی
۲۵	۵-۴ دوام پارامترهای عملکردی تحت شرایط حریق
۲۵	۵-۴-۱ مقاومت در برابر گرما
۲۹	۵-۴-۲ مقاومت در برابر رطوبت
۳۳	۵-۴-۳ مقاومت در برابر شوک و لرزش
۳۸	۵-۴-۴ مقاومت در برابر خوردگی، خوردگی SO ₂ (دوام)
۳۹	۵-۴-۵ پایداری الکتریکی
۴۱	۶ ارزیابی و صحت‌گذاری پایداری عملکرد (AVCP)

صفحه	عنوان
۴۱	۱-۶ کلیات
۴۱	۲-۶ انجام آزمون نوعی
۴۱	۱-۲-۶ کلیات
۴۲	۲-۲-۶ نمونه‌های آزمون، انجام آزمون و معیارهای انطباق
۴۳	۳-۲-۶ گزارش‌های آزمون
۴۳	۳-۶ کنترل تولید کارخانه (FPC)
۴۳	۱-۳-۶ کلیات
۴۴	۲-۳-۶ الزامات
۴۷	۳-۳-۶ الزامات ویژه محصول
۴۸	۴-۳-۶ بازرسی اولیه کارخانه و FPC
۴۸	۵-۳-۶ نظارت پیوسته FPC
۴۹	۶-۳-۶ روش انجام تصحیحات
۴۹	۷-۳-۶ محصولات تکمی، محصولات پیش از تولید، (به طور مثال نمونه‌های اولیه) و محصولات تولید شده در مقادیر بسیار کم
۵۰	۷ طبقه‌بندی و شناسه‌گذاری
۵۰	۸ نشانه‌گذاری، برچسب‌زنی و بسته‌بندی
۵۳	پیوست الف (الزامی) سطح فشار صدا برای آژیرهای اعلام حریق
۵۷	پیوست ب (الزامی) آزمون سطح فشار صدای مقایسه‌ای در حین شرایطدهی محیطی
۶۲	پیوست پ (آگاهی‌دهنده) داده‌های تهیه شده با آژیرها
۶۴	پیوست ت (آگاهی‌دهنده) الگوهای صدای مورد استفاده در برخی کشورهای اروپایی
۶۸	پیوست ث (آگاهی‌دهنده) مقایسه الزامات آزمون قابلیت اشتعال در استانداردهای مختلف
۷۱	پیوست ج (آگاهی‌دهنده) بندهایی از این استاندارد که به بررسی مقررات آیین‌نامه محصولات ساختمان EU می‌پردازد.
۸۱	کتاب‌نامه

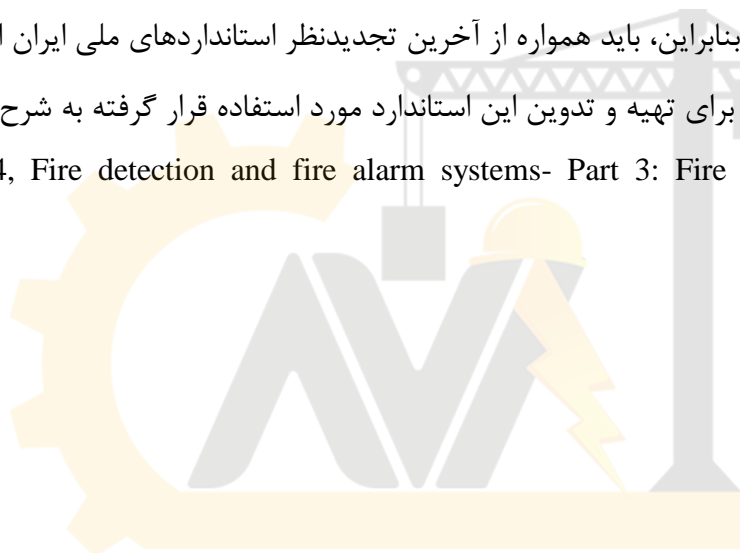
پیش‌گفتار

استاندارد «سیستم‌های آشکارسازی و اعلام حریق- قسمت ۳: تجهیزات اعلام حریق - آژیرها» که پیش‌نویس آن در کمیسیون‌های مربوط تهیه و تدوین شده است، در هزار و پنجاه و چهارمین اجلاس کمیته ملی استاندارد برق و الکترونیک مورخ ۱۳۹۷/۰۲/۱۷ تصویب شد. اینک این استاندارد به استناد بند یک ماده ۳ قانون اصلاح قوانین و مقررات موسسه استاندارد و تحقیقات صنعتی ایران، مصوب بهمن ماه ۱۳۷۱، به عنوان استاندارد ملی ایران منتشر می‌شود.

استانداردهای ملی ایران بر اساس استاندارد ملی ایران شماره ۵ (استانداردهای ملی ایران- ساختار و شیوه نگارش) تدوین می‌شوند. برای حفظ سنکرونی و هماهنگی با تحولات و پیشرفت‌های ملی و جهانی در زمینه صنایع، علوم و خدمات، استانداردهای ملی ایران در صورت لزوم تجدیدنظر خواهند شد و هر پیشنهادی که برای اصلاح یا تکمیل این استانداردها ارائه شود، در هنگام تجدیدنظر در کمیسیون فنی مربوط، مورد توجه قرار خواهد گرفت. بنابراین، باید همواره از آخرین تجدیدنظر استانداردهای ملی ایران استفاده کرد.

منبع و مأخذی که برای تهیه و تدوین این استاندارد مورد استفاده قرار گرفته به شرح زیر است:

BS EN 54-3: 2014, Fire detection and fire alarm systems- Part 3: Fire alarm devices- Sounders



مقدمه

هدف استفاده از آژیر اعلام حریق، هشدار دادن به فرد (یا افرادی) است که در داخل ساختمان محل وقوع شرایط اضطراری حریق یا در مجاورت آن حضور دارند تا چنین فرد (یا افرادی) توانایی اتخاذ اقدامات مناسب را داشته باشند.

در این استاندارد مشخص شده که ماهیت دقیق الزامات صدا، یعنی گستره بسامد، الگوی موقت و سطح خروجی مطابق با ماهیت تاسیسات، نوع خطر موجود و اقدامات مناسب اتخاذ شده، نوع سیگنال‌های مورد استفاده برای سایر اعلام خطرهای غیراضطراری (به طور مثال به استاندارد EN ISO 7731 مراجعه شود) و تفاوت‌های ملی در عرف و اقدام متغیر خواهد بود. بنابراین این استاندارد، روش متعارفی را برای آزمون عملکرد عملیاتی آژیرها براساس مشخصات اعلامی توسط سازنده (به جای تحمیل کردن الزامات متعارف) مشخص می‌نماید.

در برخی کشورهای اروپایی، بسامدها و الگوهای خاص صدا مورد استفاده قرار می‌گیرند. این موارد ممکن است در کدها یا استانداردهای ملی ارائه شده باشد (به پیوست ت مراجعه شود). مقررات ایمنی ملی که بیشینه سطح فشار صدای ایمن دریافت شده توسط ساکنان یک ساختمان را مشخص می‌نمایند، باید مورد توجه قرار گیرد.

در استاندارد ملی ایران شماره ۱۰۷۰۶: سال ۱۳۸۶ با عنوان «آکوستیک - علامت شنیداری تخلیه اضطراری»^۱، الگوی موقت و سطح فشار صدای مورد نیاز مربوط به سیگنال تخلیه اضطراری صوتی مشخص گردیده است.

در این استاندارد، الزامات متعارف برای آژیرها و همچنین برای عملکرد آنها تحت شرایط مداخله آب و هوایی، مکانیکی و الکتریکی که احتمال وقوع آنها در محیط استفاده از آژیر وجود دارد بیان می‌شود. این استاندارد برای هر دو طبقه‌بندی کاربردهای محیطی درون ساختمانی و برون ساختمانی قابل استفاده است.

در سامانه‌های آشکارسازی و اعلام حریق، آژیرهای صوتی به عنوان تجهیزهای صوتی برای هشدار دادن به ساکنان یک ساختمان که احتمال بروز حریق در آن وجود دارد، با استفاده از ترکیبی از سیگنال جلب توجه و پیام(های) صوتی اختصاص یافته استفاده می‌شوند. الزامات، روش‌های آزمون و معیارهای عملکردی مشخص شده در این استاندارد برای آژیرها در مورد آژیرهای صوتی نیز قابل استفاده است. الزامات بیشتر، روش‌های آزمون و معیارهای عملکردی خاص برای آژیرهای صوتی نیز در این استاندارد بیان شده است.

1 - ISO 8201: 1987(E) – Acoustics – Audible emergency evacuation signal

این استاندارد قسمت سوم از مجموعه استانداردهای ملی ایران شماره ۱۸۶۸۷ است. قسمت‌های دیگر این استاندارد عبارت است از:

قسمت ۱: معرفی

Part 2: Control and Indicating Equipment

Part 4: Power supply equipment

Part 5: Heat detectors: Point detectors

Part 7: Smoke detectors: point detectors using scattered light, transmitted light or ionization

Part 10: Flame detectors: point detectors

Part 11: Manual call points

Part 12: Smoke detectors: line detectors using an optical light beam

Part 13: Compatibility assessment of system components

Part 16: Voice alarm control and indicating equipment

Part 17: Short-circuit isolators

Part 18: Input/output devices

Part 20: Aspirating smoke detectors

Part 21: Alarm transmission and fault warning routing equipment

Part 22: Resettable line-type heat detectors

Part 23: Fire alarm devices. Visual alarm devices

Part 24: Components of voice alarm systems: Loudspeakers

Part 25: Components using radio links

Part 26: Point fire detectors using carbon monoxide sensors

Part 29: Multi-sensor fire detectors – Point detectors using a combination of smoke and heat sensors

Part 30: Multi-sensor fire detectors – Point detectors using a combination of carbon monoxide and optionally heat detectors

Part 31: Multi-sensor fire detectors – Point detectors using a combination of smoke, carbon monoxide and optionally heat sensors

Part 32: Guidelines for the planning, design, installation, commissioning, use and maintenance of voice alarm systems

سامانه‌های آشکارسازی و اعلام حریق قسمت ۳: تجهیزات اعلام حریق - آژیرها

۱ هدف و دامنه کاربرد

هدف از تدوین این استاندارد، تعیین الزامات، روش‌های آزمون و معیارهای عملکردی برای آژیرهای اعلام حریق، شامل آژیرهای صوتی، در تاسیسات ثابت به منظور ارسال سیگنال هشدار صوتی بین سامانه‌های اعلام و آشکارسازی حریق و ساکنان ساختمان می‌باشد (به استاندارد ملی ایران شماره ۱-۱۸۶۸۷ مراجعه شود). این استاندارد برای ارزیابی و تایید پایداری عملکرد (AVCP)^۱ آژیرهای اعلام حریق با این استاندارد تهیه شده است.

این استاندارد موارد زیر را پوشش نمی‌دهد:

الف- تجهیزهای نوع بلندگو که در درجه اول برای انتشار پیام‌های صوتی اضطراری ایجاد شده از منبع صوتی بیرونی مورد استفاده قرار می‌گیرند.

ب- آژیرهای نظارتی، به طور مثال، درون تجهیزات کنترل و نشانگری.

۲ مراجع الزامی

در مراجع زیر ضوابطی وجود دارد که در متن این استاندارد به صورت الزامی به آن‌ها ارجاع داده شده است. بدین ترتیب، آن ضوابط جزئی از این استاندارد محسوب می‌شوند.

در صورتی که به مرجعی با ذکر تاریخ انتشار ارجاع داده شده باشد، اصلاحیه‌ها و تجدیدنظرهای بعدی آن برای این استاندارد الزام‌آور نیست. در مورد مراجعی که بدون ذکر تاریخ انتشار به آن‌ها ارجاع داده شده است، همواره آخرین تجدیدنظر و اصلاحیه‌های بعدی برای این استاندارد الزام‌آور است.

استفاده از مراجع زیر برای کاربرد این استاندارد الزامی است:

۱-۲ استاندارد ملی ایران شماره ۱-۱۸۶۸۷: سال ۱۳۹۲، سیستم‌های شناسایی و اعلام حریق - قسمت ۱: معرفی

۲-۲ استاندارد ملی ایران شماره ۱-۱۳۰۷-۲: سال ۱۳۸۹، آزمون‌های محیطی - قسمت ۱-۲: آزمون‌ها - آزمون A: سرما

1 -assessment and verification of constancy of performance

- ۳-۲ استاندارد ملی ایران شماره ۲-۱۳۰۷:۲-۱۳۸۷، آزمون‌های محیطی - قسمت ۲-۲: آزمون B: گرمای خشک
- ۴-۲ استاندارد ملی ایران شماره ۲۷-۱۳۰۷:۲-۱۳۹۲، آزمون‌های محیطی - قسمت ۲-۲۷: آزمون‌ها - آزمون Ea و راهنما: شوک
- ۵-۲ استاندارد ملی ایران - آی ای سی شماره ۲-۴۲:۶۰۶۸:۲-۱۳۹۰، آزمون محیطی - قسمت ۲-۴۲: آزمون‌ها - آزمون Kc - آزمون دی‌اکسید گوگرد برای کنتاکت‌ها و اتصالات
- ۶-۲ استاندارد ملی ایران شماره ۷۸-۱۳۰۷:۲-۱۳۹۳، آزمون محیطی - قسمت ۲-۷۸: آزمون‌ها - آزمون Cab - گرمای مرطوب، حالت پایدار
- ۷-۲ استاندارد ملی ایران شماره ۱۱-۱۰:۳۱۳۴:۱۱-۱۳۹۳، آزمون خطر آتش - قسمت ۱۰-۱۱: شعله‌های آزمون - روش‌های آزمون شعله افقی و عمودی ۵۰W

- 2-8 EN 50130-4:2011, Alarm systems - Part 4: Electromagnetic compatibility - Product family standard: Immunity requirements for components of fire, intruder, hold up, CCTV, access control and social alarm systems
- 2-9 EN 60068-1:1994, Environmental testing - Part 1: General and guidance (IEC 60068-1:1988 + Corrigendum 1988 + A1:1992)
- 2-10 EN 60068-2-6:2008, Environmental testing - Part 2-6: Tests - Test Fc: Vibration (sinusoidal)(IEC 60068-2-6:2007)
- 2-11 EN 60068-2-30:2005, Environmental testing - Part 2-30: Tests - Test Db: Damp heat, cyclic (12 h + 12 h cycle)(IEC 60068-2-30:2005)
- 2-12 EN 60068-2-75:1997, Environmental testing - Part 2-75: Tests - Test Eh: Hammer tests (IEC 60068-2-75:1997)
- 2-13 EN 60529:1991, Degrees of protection provided by enclosures (IP Code)(IEC 60529:1989)
- 2-14 EN 60529:1991/A1:2000, Degrees of protection provided by enclosures (IP Code) (IEC 60529:1989/A1:1999)
- 2-15 EN 60695-11-20:1999, Fire hazard testing - Part 11-20: Test flames - 500 W flame test methods (IEC 60695-11-20:1999)
- 2-16 EN 60695-11-20:1999/A1:2003, Fire hazard testing - Part 11-20: Test flames - 500 W flame test methods (IEC 60695-11-20:1999/A1:2003)
- 2-17 EN 61672-1:2003, Electroacoustics - Sound level meters - Part 1: Specifications (IEC 61672-1:2002)

۳ اصطلاحات و تعاریف و کوتاه‌نوشت‌ها

در این استاندارد، اصطلاحات و تعاریف زیر به کار می‌رود:

۱-۳ تعاریف

۱-۱-۳

سطح فشار صدای وزن یافته A

(L_{pA})

A-weighted sound pressure level (L_{pA})

سطح فشار صدا، برحسب dB(A)، که ۲۰ برابر لگاریتم در مبنای ۱۰ نسبت سطح فشار صدای وزن یافته A به فشار مرجع $20 \mu\text{Pa}$ در بسامد ۱ kHz است.

یادآوری - مشخصات وزن دهی - A در استاندارد EN 61672-1: 2003 ارائه شده است.

۲-۱-۳

تغییرات سطح فشار صدا

($\Delta(L_{pA})$)

delta sound pressure level ($\Delta(L_{pA})$)

کاهش در میانگین سطح فشار صدای وزن یافته A بین اندازه‌گیری‌ها روی آزمون مشابه (پیوست ب) است. یادآوری - در این استاندارد پارامتر $\Delta(L_{pA})$ برای مقایسه سطح فشار صدای اندازه‌گیری شده در حین آزمون‌های محیطی با مقداری که در ابتدا روی همان آزمون تجدیدپذیری اندازه‌گیری شده است، استفاده می‌شود.

۳-۱-۳

سطح صدای فشار معادل

($L_{Aeq,T}$)

equivalent sound pressure level ($L_{Aeq,T}$)

مقدار سطح فشار صدا برحسب dB(A) مربوط به صوت پیوسته که در فاصله زمانی مشخص (T) دارای میانگین مربع^۱ فشار صدای مشابه با صدایی است که با زمان تغییر می‌یابد.

۴-۱-۳

آژیر اعلام حریق

fire alarm sounder

تجهیز تولیدکننده صدا که برای اعلام هشدار حریق شنیداری بین سامانه آشکارسازی و اعلام حریق و ساکنان یک ساختمان استفاده می‌شود.

۵-۱-۳

بیشینه سطح فشار صدا

($L_{AFmax,T}$)

maximum sound pressure level ($L_{AFmax,T}$)

1- mean-square

بیشینه مقدار سطح فشار صدا برحسب dB(A) که در فاصله زمانی مشخص (T) و با وزن دهی زمان معین اندازه گیری شده است.

یادآوری- برای کاربرد در چارچوب این استاندارد، وزن دهی زمانی سریع استفاده می شود. به استاندارد EN 61672-1:2003 مراجعه شود.

۳-۱-۶

حالت (کارکرد)

mode (of operation)

یکی از صداهای ممکن از پیش تعریف شده (یا خروجی های صدا) آژیر که امکان انتخاب آن با استفاده از وسایل مشخص شده توسط سازنده وجود دارد.

مثال- الگوهای صدا، سطوح فشار صدا، مثال هایی از حالت (کارکرد) هستند.

۳-۱-۷

نقطه مرجع

reference point

نقطه ای که منشا صدا درون یا روی سطح آژیر را مطابق با موارد مشخص شده توسط سازنده نشان می دهد.

یادآوری- نقطه مرجع در پیوست الف استفاده می شود.

۳-۱-۸

الگوی صدا

sound pattern

سیگنال اعلام خطر آکوستیک از پیش تعریف شده.

یادآوری- الگوی صدا به عنوان طون^۱ نیز نامیده می شود.

۳-۱-۹

آژیر نظارتی

supervisory sounder

تجهیز شنیداری روی قطعه ای از تجهیز که برای جلب توجه به منظور تغییر وضعیت استفاده می شود.

یادآوری- آژیرهای نظارتی اغلب درون تجهیز کنترل و نشانگری آشکارسازی و اعلام حریق نصب می شوند.

۳-۱-۱۰

آژیر نوع A

type A sounder

تجهیزای که در درجه اول برای کاربردهای درون ساختمانی در نظر گرفته شده است.

یادآوری- آژیرهای نوع الف می توانند برای برخی موقعیت های محافظت شده برون ساختمانی نیز مناسب باشند.

1 - tone

۱۱-۱-۳

آژیر نوع B

type B sounder

تجهیزاتی که در درجه اول برای کاربردهای برون ساختمانی در نظر گرفته شده است.

یادآوری - آژیرهای نوع B می توانند برای برخی موقعیت‌های درون ساختمانی که دما و/یا رطوبت بالایی را دارا می باشند، مناسب تر باشند.

۱۲-۱-۳

کنترل ولوم

volume control

وسیله‌ای که برای تنظیم سطح فشار صدا استفاده می شود.

۲-۳ کوتاه‌نوشت‌ها

Alternating current	AC	جریان متناوب
Assessment and verification of constancy of performance	AVCP	ارزیابی و صحت‌گذاری پایداری عملکرد
Classified without Further Testing	CWFT	طبقه‌بندی شده بدون انجام آزمون بیشتر
Direct current	DC	جریان مستقیم
Declaration of performance	DoP	اظهار عملکرد
Member states	MS	کشورهای عضو و اتحادیه اروپا
No performance determined	NPD	عدم تعیین عملکرد
Root mean square	RMS	ریشه متوسط مربع
Sound pressure level	SPL	سطح فشار صدا

۴ الزامات

۱-۴ انطباق

برای مطابقت با این استاندارد، آژیرها باید با الزامات این بند مطابقت داشته و از طریق بازرسی چشمی یا ارزیابی مهندسی صحت‌گذاری شده و مطابق با بند ۵ مورد آزمون قرار گرفته و با الزامات آزمون‌ها مطابقت داشته باشند.

۲-۴ قابلیت اطمینان عملیاتی

۱-۲-۴ مدت زمان عملکرد

آژیر باید حداقل برای ۱۰۰ h کارکرد مورد ارزیابی قرار گیرد. محدودیت اعمالی از طرف سازنده روی ضریب کار^{۱۱} یا بیشینه زمان روشن بودن نباید مانع از کارکرد تجهیز در چرخه ۱ h روشن، ۱ h خاموش مورد الزام توسط روش انجام آزمون شرح داده شده در زیربند ۵-۲-۱ شود.

این الزام در مورد ظرفیت باتری‌هایی که ممکن است درون آژیرها به منظور ذخیره‌سازی موضعی توان عملیاتی استفاده شوند کاربرد ندارد. الزامات مربوط به ظرفیت و تعویض چنین باتری‌هایی باید مطابق با الزام مربوط به سامانه باشد.

۲-۲-۴ تدارک برای هادی های بیرونی

درون محفظه آژیر (به جز در مواردی که از نوع ارتباط رادیویی بدون استفاده از سیم است) باید فضایی برای گنجاندن هادی های بیرونی و پیش‌بینی ترمینال برای آنها تعبیه شود. سوراخ‌های ورودی برای هادی ها یا کابل‌ها باید تهیه شده یا محلی که قرار است چنین سوراخ‌هایی در آن ایجاد شود باید با استفاده از یک قالب یا سایر وسایل مناسب نشان داده شود.

ترمینال‌ها برای اتصال اتصال‌دهنده‌های بیرونی به آژیر باید به‌گونه‌ای طراحی شوند که هادی ها بین سطوح فلزی (بدون آن که دچار آسیب شوند) چفت شوند.

این الزام باید مطابق با زیربند ۵-۲-۲ مورد ارزیابی قرار گیرد.

۳-۲-۴ قابلیت اشتعال مواد

مواد پلاستیکی مورد استفاده در ساخت آژیرها باید با الزامات قابلیت اشتعال زیر مطابقت داشته باشد:

الف- استاندارد EN 60695-11-10:2013، کلاس V-2 یا HB75 برای تجهیزاتی که توان مصرفی کوچکتر یا مساوی با ۱۵ W دارند.

ب- استاندارد EN 60695-11-20:1999 و EN 60695-11-20:1999/A1:2003، کلاس 5VB برای تجهیزاتی که توان بیشتر از ۱۵ W مصرف می‌کنند.

یادآوری- در پیوست ث اطلاعاتی در مورد الزامات آزمون و طبقه‌بندی در استانداردهای بین‌المللی و رتبه‌بندی‌های قابلیت اشتعال معادل در UL 94 ارائه شده است.

این مورد باید مطابق با زیربند ۵-۲-۳ مورد ارزیابی قرار گیرد.

1- duty factor

۴-۲-۴ محافظت محفظه

درجه محافظت فراهم شده توسط محفظه آژیرها باید با الزامات زیر مطابقت داشته باشد:

الف- آژیرهای نوع A: کد IP21C براساس استاندارد EN 60529:1991+A: 2000

ب- آژیرهای نوع B: کد IP33C براساس استاندارد EN 60529:1991+A: 2000

این مورد باید مطابق با زیربند ۴-۲-۵ ارزیابی شده و معیارهای انطباق زیربند ۳-۴-۲-۵ را برآورده نماید.

۴-۲-۵ دسترسی

برای محدود کردن دسترسی برای جداسازی قطعات یا کل تجهیز و برای انجام تنظیمات در حالت کارکرد، باید وسایلی مانند ابزار خاص، کدها، پیچهای مخفی، آببندی‌ها یا سایر موارد پیش‌بینی شود.

یادآوری- استفاده از ابزار خاص برای جلوگیری از دسترسی آسان افراد غیرمجاز به تجهیز صورت می‌گیرد.

این الزام باید مطابق با زیربند ۵-۲-۵ ارزیابی شود.

۴-۲-۶ تنظیمات سازنده

تغییر تنظیمات سازنده یا دسترسی به کارکرد ضبط پیام آژیرهای صوتی تنها در صورت استفاده از وسایل خاص (مانند استفاده از کد یا ابزار خاص) باید امکان‌پذیر باشد.

این الزام باید مطابق با زیربند ۶-۲-۵ ارزیابی شود.

۴-۲-۷ تنظیمات در محل برای حالت عملیاتی

در صورت پیش‌بینی تنظیم در محل برای حالت عملیاتی آژیر:

الف- برای هر تنظیم که سازنده ادعای مطابقت با این استاندارد را دارد، آژیرها باید مطابق با زیربند ۶-۲-۴ باشد.

ب- در تنظیم (یا تنظیماتی) که سازنده ادعای مطابقت با این استاندارد را ندارد، آژیر باید مطابق با زیربند ۶-۲-۴ باشد و:

۱- برای کنترل‌های حجم، حدود گستره انطباق سطوح فشار صدا باید به‌طور واضح روی آژیر نشانه‌گذاری شده و در داده‌های همراه با آژیر نشان داده شود،

۲- برای الگوی صدا، تنظیم (یا تنظیمات) مطابقت باید به‌طور واضح در داده‌های همراه با آژیر نشانه‌گذاری شده باشد.

این تنظیمات را می‌توان در آژیر یا در تجهیز کنترل و نشانگری انجام داد.

این الزام باید مطابق با زیربند ۵-۲-۷ ارزیابی شود.

۴-۲-۸ آژیتهای کنترل شده با نرمافزار

۴-۲-۸-۱ کلیات

برای آژیتهای وابسته به کنترل نرمافزاری، به منظور مطابقت با الزامات این استاندارد، الزامات زیربندهای ۴-۲-۸-۲، ۴-۲-۸-۳ و ۴-۲-۸-۴ باید برآورده شود.

۴-۲-۸-۲ مستندسازی نرمافزار

۴-۲-۸-۲-۱ سازنده باید مستندات را ارائه نماید که در آنها طرح کلی طراحی نرمافزار ارائه شده است. این مستندات باید دارای جزئیات کافی در ارتباط با طراحی مورد بازرسی جهت انطباق با این استاندارد بوده و باید حداقل شامل موارد زیر باشد:

الف- توصیف عملیاتی از روند برنامه اصلی (به طور مثال به صورت یک نمودار روند یا نمودار ساختاری) شامل:

- ۱- توصیف مختصری از ماژولها و کارکردهایی اجرایی^۱ توسط آنها،
- ۲- روشی که براساس آن ماژولها با هم ارتباط متقابل دارند،
- ۳- سلسله مراتب کلی برنامه،
- ۴- روشی که براساس آن نرمافزار با سختافزار آژیتهای متقابل برقرار می کند،
- ۵- روشی که براساس آن ماژولها فراخوانی می شوند، شامل پردازش وقفه.

ب- توصیفی در مورد ناحیههایی که برای اهداف مختلف استفاده می شود (به طور مثال برنامه، دادههای مخصوص محل و دادههای اجرا)؛

پ- شناسه گذاری برای شناسایی منحصر بفرد نرمافزار و نسخه آن.

۴-۲-۸-۲-۲ سازنده باید مستندات طراحی را با جزئیات در اختیار داشته باشد. این مستندات تنها در صورت درخواست از سوی مسئول برگزاری آزمون ارائه می شود. حداقل مواردی که باید در این مستندات بیان شود به شرح زیر است:

الف- مروری بر پیکربندی کل سیستم، شامل تمامی اجزای نرمافزاری و سختافزاری؛

ب- توصیفی از هر ماژول برنامه که حداقل شامل موارد زیر است:

۱- نام ماژول،

۲- توصیفی از وظایف انجام شده،

۳- توصیفی از رابطها، شامل نوع انتقال دادهها، گستره دادههای معتبر و بررسی برای دادههای معتبر.

پ- فهرست های کامل از کدهای مرجع، به صورت چاپی یا قابل خوانش از طریق دستگاه (به طور مثال کد-ASCII)، شامل تمامی متغیرهای عمومی و محلی، مقادیر ثابت و برجسبهای مورد استفاده، و توضیحات کامل برای روند برنامه تا شناسایی شوند؛

ت- جزئیات مربوط به ابزارهای نرمافزاری مورد استفاده در فاز طراحی و پیادهسازی (به طور مثال ابزارهای CASE، کامپایلرها).

۴-۲-۸-۳ طراحی نرمافزار

برای تضمین قابلیت اطمینان آژیر، الزامات زیر برای طراحی نرمافزار باید اعمال شود:

الف- نرمافزار باید دارای ساختار ماژولار باشد.

ب- طراحی رابطها برای دادههای ایجاد شده به صورت دستی و خودکار نباید این امکان را ایجاد کند که دادههای نامعتبر باعث بروز خطا در کارکرد برنامه شود.

پ- نرمافزار باید به گونه ای طراحی شود که مانع از بروز وقفه در جریان برنامه شود.

۴-۲-۸-۴ ذخیره سازی برنامه و دادهها

برنامه موردنیاز برای مطابقت با این استاندارد و دادههای از پیش تعیین شده، مانند تنظیمات سازنده، باید در حافظه غیرفرار نگهداری شود. اعمال تغییرات در مناطقی از حافظه که شامل این برنامه و دادهها است باید تنها با استفاده از ابزار یا کد خاص امکان پذیر بوده و نباید در حین کارکرد عادی آژیر امکان پذیر باشد.

دادههای خاص محل باید در حافظه ای نگهداری شود که دادهها را حداقل به مدت دو هفته بدون نیاز به استفاده از توان بیرونی برای آژیر حفظ نماید، مگر در مواردی که پیش بینی لازم برای تجدید خودکار چنین دادههایی، پس از قطع برق، در بازه ۱ h تا وصل مجدد برق در نظر گرفته شده باشد.

۴-۲-۸-۵ ارزیابی

این الزام باید مطابق با زیربند ۵-۲-۸ ارزیابی شود.

۴-۳ پارامترهای عملکردی تحت شرایط حریق

۴-۳-۱ سطح فشار صدا

آژیر باید سطوح فشار صدای وزن یافته -A اعلامی توسط سازنده را ایجاد نماید.

سازنده ممکن است سطوح فشار صدای متفاوتی را برای کارکرد تحت شرایط مختلف اعلام نماید (به طور مثال زمانی که آژیر در گستره‌های ولتاژ مختلف یا با الگوهای صدای متفاوت کار می‌کند). در این صورت، سطح فشار صدای هر آزمونه باید تحت هر حالت عملیاتی اندازه‌گیری شود (به زیربند ۵-۱-۲ مراجعه شود). زمانی که آژیر مطابق با زیربند ۵-۳-۱ مورد آزمون قرار می‌گیرد، باید سطوح فشار صدای وزن‌یافته -A حداقل ۶۵ dB(A) را در یک جهت تولید کرده و سطح فشار صدای آژیر اندازه‌گیری شده در هر زاویه مشخص نباید از مقدار اعلامی توسط سازنده کمتر باشد.

۴-۳-۲ بسامدها و الگوی صدا

این استاندارد در مورد آژیرهایی است که بسامدها و الگوهای صدای متفاوتی را تولید می‌کنند و بنابراین کمینه یا بیشینه بسامد یا الگوی صدای خاصی را مشخص نمی‌کند. بسامد(های) صدای اصلی، گستره(های) بسامد و الگو(های) صدا باید هنگام آزمون آژیر براساس زیربند ۵-۳-۲، مطابق با موارد اعلامی توسط سازنده باشد.

یادآوری- پیوست ت اطلاعاتی را در مورد برخی الگوها و بسامدهای صدای مورد استفاده در کشورهای مختلف اروپایی و در مورد سیگنال تخلیه بین‌المللی مشخص شده در استاندارد ISO 8201 بیان می‌کند.

۴-۳-۳ سنکرون کردن

آژیرها ممکن است زمانی که در نزدیکی هم نصب می‌شوند، تاثیر متقابل آکوستیکی روی هم داشته باشند. برای جلوگیری از این تاثیر، می‌توان پیش‌بینی‌هایی را برای سنکرون‌سازی سیگنال‌ها و پیام‌های هشدار آژیر با سیگنال‌ها و پیام‌های هشدار سایر تجهیزات در نظر گرفت. در صورت پیش‌بینی کارکرد سنکرون‌سازی، این کارکرد باید معیارهای انطباق زیربند ۵-۳-۳ را برآورده نماید.

در مواردی که از وقفه‌تغذیه برای مقاصد سنکرون‌سازی استفاده می‌شود، این مورد نباید تاثیر نامطلوب روی سیگنال هشدار یا پیام صوتی داشته باشد.

یادآوری- سنکرون‌سازی را می‌توان با استفاده از مدارهای داخلی، با اضافه کردن سیم محرک^۱ متصل شده بین ادوات یا با استفاده از وسایل تعریف شده توسط سازنده انجام داد.

۴-۳-۴ عملکرد آژیرهای صوتی

آژیرهای صوتی باید قادر به تولید سیگنال جلب توجه، و پیام یا پیام‌های صوتی باشند. سطح خروجی پیام صوتی نسبت به سیگنال جلب توجه باید معیارهای انطباق زیربند ۵-۳-۴ را برآورده نماید.

1 - trigger wire

۵-۳-۴ زمان‌بندی توالی آژیرهای صوتی

برای پیام‌هایی که نیاز به اقدام فوری دارند، توالی و زمان‌بندی‌های انتشار پیام آژیرهای صوتی باید مطابق با جدول ۱ باشد.

جدول ۱- توالی و زمان‌بندی انتشار پیام آژیرهای صوتی

مدت زمان	مراحل توالی
۱۰ s تا ۲ s	الف- سیگنال هشدار
۲ s تا ۰٫۲۵ s	ب- سکوت
≤ 30 s	پ- پیام صوتی
۲ s تا ۰٫۲۵ s	ت- سکوت

ممکن است در شرایط معین، به طور مثال در فضاهایی با زمان‌های پژواک^۱ طولانی، نیاز باشد تا بازه‌های زمانی سکوت، طولانی‌تر از مقادیر نشان داده شده در جدول باشد، اما این بازه‌های زمانی نباید به گونه‌ای باشد که زمان بین آغاز هر چرخه از ۳۰ s بیشتر شود.

برای پیام‌هایی که نیاز به اقدام فوری ندارند، این امکان وجود دارد که بازه زمانی غیرفعال را تا بعد از اتمام پیام صوتی یا بازه زمانی که در آن پیام تکرار می‌شود یا هر دو مورد گسترش داد.

توصیه می‌شود افرادی که در استفاده صحیح از میکروفن‌ها آموزش دیده هستند برای ضبط پیام‌ها استفاده شوند. ضبط پیام‌ها باید در اتاقی با محیط آکوستیک کنترل‌شده که دارای سطح نوفه محیطی کمتر از ۳۰ dB(A) می‌باشد و زمان پژواک آن در گستره ۱۵۰ Hz تا ۱۰ kHz کمتر از ۰٫۵ s است انجام شود.

زمان‌بندی توالی آژیرهای صوتی باید معیارهای انطباقی زیربند ۵-۳-۵ را برآورده نماید.

۴-۴ دوام پارامترهای عملکردی تحت شرایط حریق

۱-۴-۴ مقاومت در برابر دما

۱-۱-۴-۴ گرمای خشک (عملیاتی)

آژیرهای نوع A و B باید در دماهای محیطی بالا مطابق با زیربند ۵-۴-۱-۱ کارکرد صحیحی داشته باشند.

۲-۱-۴-۴ گرمای خشک (دوام)

آژیرهای نوع B باید قادر به مقاومت در برابر مواجهه طولانی مدت با دمای بالا مطابق با زیربند ۵-۴-۱-۲ باشند.

1- circumstances

۳-۱-۴-۴ سرما (عملیاتی)

آزیرهای نوع A و B باید در دماهای محیطی پایین مطابق با زیربند ۳-۱-۴-۵ کارکرد صحیح داشته باشند.

۲-۴-۴ مقاومت در برابر رطوبت

۱-۲-۴-۴ گرمای مرطوب، چرخه‌ای (عملیاتی)

آزیرهای نوع A و B باید در سطح بالای رطوبت مطابق با زیربند ۱-۲-۴-۵ کارکرد صحیح داشته باشند.

۲-۲-۴-۴ گرمای مرطوب، حالت پایدار (دوام)

آزیرهای نوع A و B باید قادر به مقاومت در برابر مواجهه‌های طولانی مدت با سطح بالایی از رطوبت پیوسته مطابق با موارد مشخص شده در زیربند ۲-۲-۴-۵ باشند.

۳-۲-۴-۴ گرمای مرطوب، چرخه‌ای (دوام)

آزیرهای نوع B باید قادر به مقاومت در برابر تاثیر سطوح رطوبت چرخه‌ای مطابق با زیربند ۳-۲-۴-۵ باشند.

۳-۴-۴ مقاومت در برابر شوک و لرزش

۱-۳-۴-۴ شوک (عملیاتی)

آزیرهای نوع A و B باید هنگام قرارگیری در معرض شوک‌های مکانیکی مطابق با زیربند ۱-۳-۴-۵، کارکرد صحیح داشته باشند.

۲-۳-۴-۴ ضربه (عملیاتی)

آزیرهای نوع A و B باید هنگام قرارگیری در معرض ضربه‌های مکانیکی مطابق با زیربند ۲-۳-۴-۵، کارکرد صحیح داشته باشند.

۳-۳-۴-۴ لرزش، سینوسی (عملیاتی)

آزیرهای نوع A و B باید هنگام قرارگیری در معرض لرزش سینوسی مطابق با زیربند ۳-۳-۴-۵، کارکرد صحیح داشته باشند.

۴-۳-۴-۴ لرزش، سینوسی (دوام)

آزیرهای نوع A و B باید قادر به مقاومت در برابر تاثیر لرزش سینوسی مطابق با زیربند ۴-۳-۴-۵ باشند.

۴-۴-۴ مقاومت در برابر خوردگی

۱-۴-۴-۴ مقاومت SO₂ (دوام)

آزیرهای نوع A و B باید قادر به مقاومت در برابر مواجهه با محیط خورنده SO₂ مطابق با زیربند ۱-۴-۴-۵ باشند.

۵-۴-۴ پایداری الکتریکی

۱-۵-۴-۴ سازگاری الکترومغناطیسی (EMC)^۱، مصونیت (عملیاتی)

آزیرهای نوع A و B باید هنگام قرارگیری در معرض تداخل الکترومغناطیسی مطابق با زیربند ۱-۵-۴-۵، کارکرد صحیحی داشته باشند.

۵ روش‌های انجام آزمون، ارزیابی و نمونه‌برداری

۱-۵ کلیات

۱-۱-۵ شرایط جوی برای آزمون‌ها

آزمون‌ها باید پس از رسیدن آزمون به حالت پایدار در شرایط جوی استاندارد برای انجام آزمون مطابق با استاندارد EN 60068-1:1994 و موارد زیر انجام شوند، به جز در مواردی که غیر از این در روش انجام آزمون ذکر شده باشد:

الف- دما: ۱۵°C تا ۳۵°C.

ب- رطوبت نسبی: ۲۵٪ تا ۷۵٪.

پ- فشار هوا: ۸۶ kPa تا ۱۰۶ kPa.

دما و رطوبت برای هر آزمونی که شرایط جوی استاندارد در آن اعمال می‌شود باید همواره ثابت باشد.

۲-۱-۵ شرایط عملیاتی برای آزمون‌ها

در صورتی که براساس روش آزمون نیاز به ایجاد صدا توسط آزمون باشد، در این صورت آزمون باید مطابق با داده‌های تهیه شده توسط سازنده، به تجهیز منبع تغذیه مناسب متصل شود. در مواردی که برای ایجاد صدا، آزمون باید از سیگنال یا سیگنال‌های کنترل استفاده نماید، این مورد باید مطابق با مشخصات سازنده فراهم شود.

1 - Electromagnetic Compatibilit

در صورتی که براساس روش آزمون، آزمون باید در حالت غیرفعال^۱ قرار داشته باشد، در این صورت اتصال به منبع تغذیه برای آزمون نباید انجام شود، مگر در مواردی که آژیر دارای مدارات الکترونیکی برای تحلیل سیگنال‌های کنترل و تحریک کارکرد صدا می‌باشد. در این شرایط آزمون باید مطابق با موارد مشخص شده توسط سازنده به تجهیز منبع تغذیه و کنترل مناسب متصل گردیده و سیگنال‌های کنترل باید به گونه‌ای تنظیم شوند که آزمون در حالت عدم ایجاد صدا قرار داشته باشد.

به جز در مواردی که غیر از این در روش آزمون ذکر شده باشد، پارامترهای تغذیه مورد استفاده در مورد آزمون باید در گستره(های) مشخص شده توسط سازنده قرار داشته و در تمامی آزمون‌ها ثابت باقی بمانند. مقدار انتخاب شده برای هر پارامتر باید مقدار نامی یا متوسط گستره مشخص شده باشد.

هنگام آزمون آژیرها با ارتباط رادیویی، منبع تغذیه بیرونی تنظیم شده روی کم‌ترین یا بیشترین ولتاژ کاری باتری‌های داخلی را می‌توان بجای باتری‌های داخلی معمولی روی تجهیزهای رادیویی مورد استفاده قرار داد. توصیه می‌شود این منبع تغذیه بیرونی به گونه‌ای باشد که بیشینه جریان در حین آزمون توسط تجهیز اعلام خطر کشیده شود.

در صورتی که سازنده، سطوح فشار صدای متفاوتی را تحت شرایط مختلف عملیاتی اعلام نماید، در این صورت آزمون، باید تنها تحت یکی از حالات انتخاب شده انجام شوند، به جز در مواردی که غیر از این در روش آزمون مشخص شده است. انتخاب حالت عملیاتی باید براساس میزان توان مصرفی انجام شود (حالتی که بیشترین توان را مصرف می‌کند به عنوان حالت عملیاتی انتخاب می‌شود). این حالت در حالت عادی پیوسته‌ترین حالت یا بالاترین میزان صدا خواهد بود.

یادآوری- تمامی حالات عملیاتی و تمامی ولتاژها در زیربند ۵-۳ مورد آزمون قرار می‌گیرند.

۳-۱-۵ چیدمان های نصب

آزمون باید با استفاده از وسایل اتصال عادی خود مطابق با دستورالعمل‌های سازنده روی تخته پشتیبان صلب مسطح نصب شود، به جز در مواردی که غیر از این مشخص شده باشد. در صورتی که این دستورالعمل‌ها شامل بیش از یک روش نصب هستند، در این صورت نامطلوب‌ترین روش باید برای هر آزمون انتخاب شود. جزئیات ترتیب‌های نصب در پیوست الف یا ب برای آزمون‌های سطح فشار صدای مختلف مورد استفاده ارائه شده است.

۴-۱-۵ رواداری‌ها

رواداری‌ها برای پارامترهای آزمون محیطی باید در استانداردهای مرجع پایه برای آزمون ارائه شده باشد (به طور مثال قسمت‌های مرتبط از استاندارد EN 60068).

1- quiescent state

در صورت عدم تعیین رواداری یا حد انحراف خاص در یک الزام یا روش انجام آزمون، در این صورت حد انحراف $\pm 5\%$ باید استفاده شود.

۵-۱-۵ تدارک برای آزمون‌ها

موارد زیر باید برای انجام آزمون مطابق با این استاندارد ملی تهیه شود:

- الف- هشت آزمون نوع A یا ده آزمون نوع B با وسایل نصب، پایه‌ها، جعبه‌ها یا لوازم جانبی و غیره.
- ب- هرگونه تجهیز، مانند تجهیز کنترل و نشانگری که ممکن است برای کارکرد صحیح تجهیز مطابق با مشخصات ارائه شده توسط سازنده ضروری باشد.
- پ- داده‌های مورد الزام در بند ۸.

آزمون‌های ارائه شده باید معرف تولید عادی سازنده در ارتباط با ساختار و تنظیمات باشند. جزئیات تجهیز منبع تغذیه مورد استفاده و/یا تجهیز مورد استفاده برای سیگنال(های) کنترل بهتر است در گزارش آزمون ذکر شود.

۵-۱-۶ زمان‌بندی آزمون

آزمون‌ها باید مطابق با برنامه ارائه شده در جدول ۲ آزمون شده و مورد بازرسی قرار گیرند. تمامی آزمون‌ها باید در ابتدا در معرض آزمون تجدیدپذیری^۱ موضوع زیربند ۵-۱-۷ قرار گیرند. پس از اتمام آزمون تجدیدپذیری، آزمون با کمترین سطح فشار صدا باید با عدد ۱ شماره‌گذاری شده و بقیه آزمون‌ها به صورت اختیاری از ۲ تا ۸ برای نوع A یا از ۲ تا ۱۰ برای نوع B شماره‌گذاری شوند. حالت عملیاتی انتخابی برای انجام آزمون تجدیدپذیری باید برای سایر آزمون‌ها نیز استفاده شود، به‌جز در مواردی که غیر از این در روش آزمون الزام شده باشد.

در مواردی که پس از انجام یکی از آزمون‌های مشخص شده در زیربندهای ۵-۲-۱ تا ۵-۴-۵، تفاوت بین سطح فشار صدای آزمون در مقایسه با سطح فشار صدای اندازه‌گیری شده در آزمون تجدیدپذیری بیش از ۶ dB باشد، آزمون جدیدی باید برای آزمون بعدی مشخص شده در برنامه آزمون برای آن آزمون استفاده شود. سطح فشار صدا باید در ابتدا مطابق با زیربند ۵-۱-۷ اندازه‌گیری شود.

آزمون‌ها برای یک آزمون را می‌توان به هر ترتیب دلخواه انجام داد، اما آزمون تجدیدپذیری (زیربند ۵-۱-۷) باید در ابتدا روی تمامی آزمون‌ها انجام شده و آزمون‌ها روی آزمون‌های ۱ و ۲ باید مطابق با جدول ۲ انجام شوند، به‌جز در مورد آزمون محافظت محفظه (زیربند ۵-۲-۴) که باید به عنوان آخرین آزمون انجام شود.

1- reproducibility

جدول ۲- برنامه آزمون‌ها

شماره(های) آزمون		زیربند	آزمون
نوع B	نوع A		
همه آزمون‌ها	همه آزمون‌ها	۷-۱-۵	تجدیدپذیری
۱	۱	۱-۲-۵	مدت زمان کارکرد
۱ و ۲	۱ و ۲	۴-۲-۵	محافظت محفظه
۱	۱	۱-۳-۵ ^a	سطح فشار صدا
۱ و ۲	۱ و ۲	۳-۳-۵	سنکرون‌سازی (در صورت قابل انجام بودن)
۱	۱	۴-۳-۵	عملکرد آژیرهای صوتی
۱	۱	۵-۳-۵	زمان‌بندی توالی آژیر صوتی
۲	۲	۱-۱-۴-۵	گرمای خشک (عملیاتی)
۹	-	۲-۱-۴-۵	گرمای خشک (دوام)
۳	۳	۳-۱-۴-۵	سرما (عملیاتی)
۳	۳	۱-۲-۴-۵	گرمای مرطوب، چرخه‌ای (عملیاتی)
۳	۳	۲-۲-۴-۵	گرمای مرطوب، حالت پایدار (دوام)
۱۰	-	۳-۲-۴-۵	گرمای مرطوب، چرخه‌ای (دوام)
۴	۴	۱-۳-۴-۵	شوک (عملیاتی)
۵	۵	۲-۳-۴-۵	ضربه (عملیاتی)
۶	۶	۳-۳-۴-۵	لرزش (عملیاتی)
۶	۶	۴-۳-۴-۵	لرزش (دوام)
۷	۷	۱-۴-۴-۵	خوردگی SO ₂ (دوام)
۸	۸	۱-۵-۴-۵ ^b	آزمون‌های سازگاری الکترومغناطیسی (EMC) (عملیاتی)
۸	۸	^c	تخلیه الکترواستاتیک (عملیاتی)
۸	۸	^c	میدان‌های الکترومغناطیسی تابشی (عملیاتی)
۸	۸	^c	اختلال‌های هدایتی القا شده توسط میدان‌های الکترومغناطیسی (عملیاتی)
۸	۸	^c	گذرهای ولتاژ، رگبارهای گذرای سریع ^۱ (عملیاتی)
			گذرهای ولتاژ، فراتاخت ^۲ ولتاژ انرژی بالای آهسته (عملیاتی)

^a برای آژیرهای صوتی، تنها سیگنال جلب توجه باید اندازه‌گیری شود.

^b آزمون‌های EMC مشخص شده در زیربند ۱-۵-۴-۵ برای آژیرهایی که کارکرد آنها وابسته به اجزای الکترونیکی فعال نمی‌باشد (مانند زنگ‌های مکانیکی) الزامی نیست.

^c این آزمون‌های EMC هدایتی برای آژیرها با ارتباط رادیویی که توان خود را از باتری‌های داخلی دریافت می‌نمایند الزامی نیست.

1- fast transient bursts
2- surge

۷-۱-۵ تجدیدپذیری

۱-۷-۱-۵ هدف آزمون

هدف از انجام این آزمون نشان دادن عدم تغییر خروجی صدای آژیر بدون دلیل از آزمون‌های به آزمون دیگر و ایجاد داده‌های خروجی صدا جهت مقایسه با خروجی صدای اندازه‌گیری شده در حین و/یا پس از آزمون‌های محیطی مشخص شده در این استاندارد می‌باشد.

۲-۷-۱-۵ روش انجام آزمون

سطوح فشار صدای وزن‌یافته - A تمامی آزمون‌ها باید مطابق با پیوست ب اندازه‌گیری شوند. اندازه‌گیری باید برحسب dB(A) برای هر آزمون ثبت شده و بیشترین و کمترین سطح فشار صدای آزمون باید به ترتیب با L_x و L_y نشان داده شود.

۳-۷-۱-۵ الزام آزمون

در صورتی که اختلاف بین L_x و L_y کمتر از ۶ dB باشد، آژیر مطابق با الزام این زیربند در نظر گرفته می‌شود.

۲-۵ قابلیت اطمینان عملیاتی

۱-۲-۵ مدت زمان کارکرد

۱-۱-۲-۵ هدف آزمون

برای نشان دادن این که سطح فشار صدا پس از کارکرد طولانی مدت آژیر، به‌طور قابل ملاحظه‌ای تغییر نمی‌یابد.

۲-۱-۲-۵ روش انجام آزمون

آزمون باید ۱۰۰ مرتبه تحت این چرخه دوام قرار گیرد: آزمون باید به مدت ۱ h در بیشینه پارامترهای تامین اعلامی توسط سازنده (به بند ۸ مراجعه شود) کار کرده و سپس به مدت ۱ h در حالت غیرکاری قرار گیرد. سطح فشار صدا باید مطابق با پیوست ب در گستره ۱ h آخرین بازه زمانی عملیاتی اندازه‌گیری شود.

هنگام آزمون آژیرها با ارتباط رادیویی، منبع تغذیه بیرونی که روی کمترین یا بیشترین ولتاژ کاری مربوط به باتری‌های داخلی تنظیم شده را می‌توان به‌جای باتری‌های داخلی عادی روی تجهیزهای رادیویی مورد استفاده قرار داد. توصیه می‌شود این منبع تغذیه بیرونی به‌گونه‌ای باشد که در حین آزمون، بیشینه جریان توسط تجهیز اعلام خطر استفاده شود.

۳-۱-۲-۵ الزام آزمون

در صورتی که $\Delta(L_{pA})$ بین اندازه‌گیری در انتهای چرخه آزمون (به زیربند ۲-۱-۲-۵ مراجعه شود) و اندازه‌گیری، تحت شرایط یکسان، در حین آزمون تجدیدپذیری (به زیربند ۷-۱-۵ مراجعه شود) برای آن آزمون کوچکتر یا مساوی ۶ dB باشد، آژیر مطابق با الزامات این زیربند در نظر گرفته می‌شود.

۳-۲-۵ تدارک برای تمهیدات هادی‌های بیرونی

بازرسی چشمی آزمون باید برای صحت‌گذاری این مورد که آژیر الزامات مربوط به تدارک برای هادی‌های بیرونی را برآورده می‌نماید (به زیربند ۲-۲-۴ مراجعه شود) انجام پذیرد.

۳-۲-۵ قابلیت اشتعال مواد

صحت‌گذاری انطباق با الزامات قابلیت اشتعال مواد که در زیربند ۳-۲-۴ مشخص گردیده باید با بررسی گزارش(های) آزمون برای ماده (یا مواد) مورد استفاده در ساخت محفظه انجام شود.

یادآوری ۱- بیشتر سازندگان مواد پلاستیکی، گواهی انطباق یا گزارش‌های آزمون در ارتباط با الزامات و روش‌های آزمون مشخص شده در UL 94 را تهیه می‌نمایند. این گواهی‌ها یا گزارش‌های آزمون را می‌توان در مواردی که طبقه‌بندی معادل با زیربند ۳-۲-۴ را فراهم می‌نمایند مورد استفاده قرار داد.

یادآوری ۲- برای مقایسه الزامات آزمون و دسته‌های قابلیت اشتعال بیان شده در استانداردهای بین‌المللی مشخص شده در زیربند ۳-۲-۴ و تقسیم‌بندی‌های قابلیت اشتعال معادل در UL 94 به پیوست ت مراجعه شود.

۴-۲-۵ محافظت محفظه

۱-۴-۲-۵ هدف آزمون‌ها

برای نشان دادن این که درجه محافظت تامین شده توسط محفظه آژیر در ارتباط با ورود اجسام خارجی و تاثیرات زیان بار ناشی از ورود آب، با کمینه الزامات این استاندارد ملی مطابقت دارد (به زیربند ۴-۲-۴ مراجعه شود).

۲-۴-۲-۵ روش‌های انجام آزمون

۱-۲-۴-۲-۵ کلیات

دستگاه آزمون و روش‌های انجام آزمون باید مطابق با استاندارد 2000: EN 60529:1991+A1 و زیربندهای ۲-۲-۴-۲-۵ تا ۴-۲-۴-۲-۵ باشد. آزمون‌های زیر باید انجام شود:

الف- حفاظت در برابر اجسام جامد بیرونی که با استفاده از اولین مشخصه عددی نشان داده می‌شود.

ب- حفاظت در برابر دسترسی به قسمت‌های خطرناک که با یک حرف بیشتر نشان داده می‌شود.

پ- حفاظت در برابر آب که با دومین مشخصه عددی نشان داده می‌شود.

در این آزمون، محفظه آژیر در نظر گرفته شده باید شامل تمامی قسمت‌های پوشش فیزیکی بیرونی تجهیز (که دسترسی اجسام جامد بیرونی به مبدل، اجزای داخلی و بلوک پایانه کابل را محدود کرده یا به‌طور کامل مانع از دسترسی به این قسمت‌ها می‌شود) باشد.

یادآوری- به دلیل ماهیت مخرب آزمون‌ها، توصیه می‌شود آزمون‌های متفاوت برای هر یک از آزمون‌های محافظت در برابر اجسام جامد بیرونی و محافظت در برابر آب استفاده شود.

ورود مایع درون محفظه می‌تواند اتفاق بیافتد، اما بهتر است این امر تاثیر شدیدی روی کارکرد تجهیز نداشته باشد.

۵-۲-۴-۲-۲ وضعیت آزمون در حین شرایطدهی

آزمون تحت آزمون باید:

الف- در حین آزمون حفاظت در برابر دسترسی به قسمت‌های خطرناک، به منبع تغذیه متصل نباشد.

ب- در حین آزمون حفاظت در برابر آب به منبع تغذیه وصل باشد.

پ- در حین آزمون حفاظت در برابر اجسام جامد بیرونی به منبع تغذیه متصل نباشد.

آزمون تحت آزمون باید مطابق با استاندارد EN 60529:1991+A1:2000 نصب شده و باید شامل تمامی جعبه سربندی سیم‌کشی که قسمتی از آژیر را هنگام نصب تشکیل می‌دهند، نیز باشد.

۵-۲-۴-۲-۳ شرایطدهی

شرایط آزمون مشخص شده در استاندارد EN 60529:1991+A1:2000 باید برای کدهای IP زیر استفاده شود:

الف- نوع A: IP21C

ب- نوع B: IP33C

۵-۲-۴-۲-۴ اندازه‌گیری‌ها در حین شرایطدهی

در حین شرایطدهی نیازی به انجام اندازه‌گیری نیست.

۵-۲-۴-۲-۵ اندازه‌گیری‌های نهایی

در انتهای دوره شرایطدهی برای آزمون محافظت در برابر آب:

الف- سطح فشار صدای آزمون باید مطابق با پیوست ب اندازه‌گیری شود.

ب- آزمون باید از نظر ورود آب به درون محفظه مورد بررسی قرار گیرد.

۳-۴-۲-۵ الزامات آزمون

آزیر تحت شرایط زیر باید مطابق با الزامات این زیربند در نظر گرفته شود:

الف- آزمون با شرایط پذیرش برای آزمون محافظت در برابر اجسام بیرونی جامد زیربند 13.3 از استاندارد EN 60529:1991+A:2000 مطابقت دارد.

ب- آزمون با شرایط پذیرش برای آزمون محافظت در برابر دسترسی به بخش‌های خطرناک زیربند 15.3 از استاندارد EN 60529:1991+A:2000 مطابقت دارد.

پ- پس از دوره شرایطدهی برای آزمون محافظت در برابر آب (به زیربند ۵-۲-۴-۲-۵ مراجعه شود):

۱- $\Delta(L_{pA})$ بین اندازه‌گیری پس از دوره شرایطدهی و اندازه‌گیری در حین آزمون تجدیدپذیری (به زیربند ۵-۱-۷ مراجعه شود) برای آن آزمون باید کوچکتر یا مساوی ۶ dB باشد، و

۲- آب به درون محفظه نفوذ نکرده باشد، یا در صورت نفوذ آب به محفظه، پیش‌بینی کافی برای تخلیه آن در نظر گرفته شده باشد.

۵-۲-۵ دسترسی

بازرسی چشمی آزمون باید برای صحت‌گذاری این که آژیرها مطابق با الزامات مربوط به دسترسی زیربند ۵-۲-۴ هستند انجام شود.

۶-۲-۵ تنظیمات سازنده

بازرسی چشمی آزمون باید برای صحت‌گذاری این که آژیرها مطابق با الزامات مربوط به تنظیم سازنده زیربند ۶-۲-۴ هستند انجام شود.

۷-۲-۵ تنظیمات در محل برای حالت عملیاتی

بازرسی چشمی آزمون باید برای صحت‌گذاری این که آژیرها مطابق با الزامات مربوط به تنظیمات در محل برای حالت عملیاتی زیربند ۷-۲-۴ هستند انجام شود.

۸-۲-۵ الزامات برای تجهیزهای کنترل شده با نرم‌افزار

برای آژیرهایی که کارکرد آنها وابسته به نرم‌افزار است، بررسی مدارک تهیه شده توسط سازنده باید برای صحت‌گذاری این که تجهیز با الزامات زیربند ۸-۲-۴ مطابقت دارد انجام شود.

۳-۵ پارامترهای عملکردی تحت شرایط حریق

۱-۳-۵ سطح فشار صدا

۱-۱-۳-۵ هدف آزمون

بررسی این که سطوح فشار صدای آژیر اظهار شده توسط سازنده در گستره(های) پارامترهای تامین (مانند ولتاژ) قابل دستیابی است و وابستگی بدون دلیل به این پارامترها ندارند.

۲-۱-۳-۵ روش انجام آزمون

سطح فشار صدای آزمون باید در شرایط میدان آزاد با استفاده از روش آزمون شرح داده شده در پیوست الف با پارامترهای تامین در بیشینه و کمینه گستره(های) مشخص شده اندازه گیری شود. در صورتی که سازنده سطوح فشار صدا و بسامدهای عملیاتی متفاوتی را برای حالات عملیاتی متفاوت اعلام نماید، سطح فشار صدای آزمون باید تحت هر یک از این حالات اندازه گیری شود.

۳-۱-۳-۵ الزامات آزمون

آژیر تحت شرایط زیر برای هر یک از حالات عملیاتی باید مطابق با الزامات این بند در نظر گرفته شود:
الف- سطح فشار صدای وزن یافته- A حداقل در یک جهت بیشتر از ۶۵ dB(A) است.
ب- سطح فشار صدای اندازه گیری شده در هر یک از زوایای مشخص شده کمتر از مقدار اعلامی توسط سازنده نمی باشد.

۲-۳-۵ بسامدها و الگوهای صدا

بررسی مدارک تهیه شده توسط سازنده باید برای صحت گذاری این امر که بسامدها و الگوهای صدا مطابق با زیربند ۲-۳-۴ فراهم شده اند انجام شود.

۳-۳-۵ سنکرون سازی

۱-۳-۳-۵ هدف آزمون

هدف از انجام این آزمون نشان دادن توانایی آژیرها جهت فراهم کردن کارکرد سنکرون سازی به منظور سنکرون باقی ماندن با گذر زمان است.

۲-۳-۳-۵ روش انجام آزمون

دو آزمون به طور مجزا در مناطقی نصب شود که دارای اثر متقابل آکوستیکی قابل توجه نبوده، سطح نوفه پس زمینه کمی داشته و پژواک آنها در سطح پایینی قرار دارد.

در صورت الزام براساس حالت سنکرون‌سازی، یک محرک بین دو آزمون تحت آزمون متصل شود. میکروفن‌های یکسان در فاصله ۱۰۰ mm در جلوی هر آزمون قرار داده شود. دو میکروفن به ابزار اندازه‌گیری دو کاناله متصل شود (به شکل ۱ مراجعه شود).

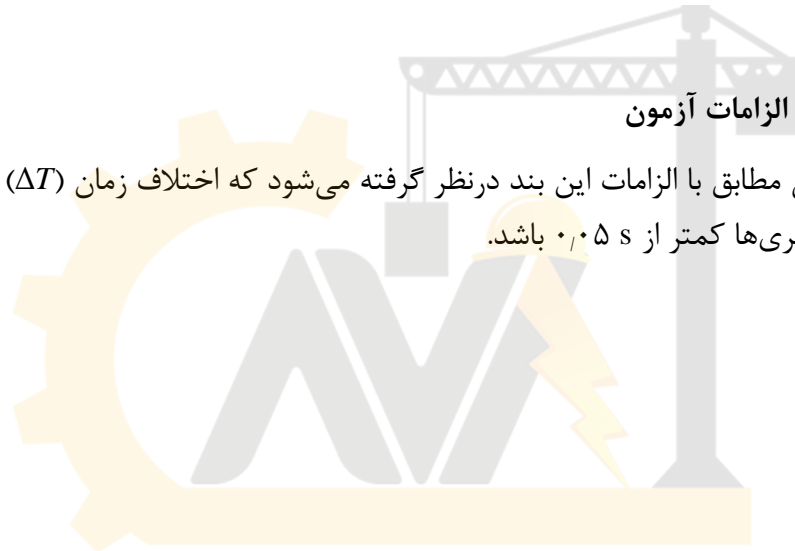
آزمون به منبع تغذیه مناسب متصل گردیده و ولتاژ روی کمینه مقدار اعلامی توسط سازنده تنظیم شود. چرخه آزمون زیر انجام شود:

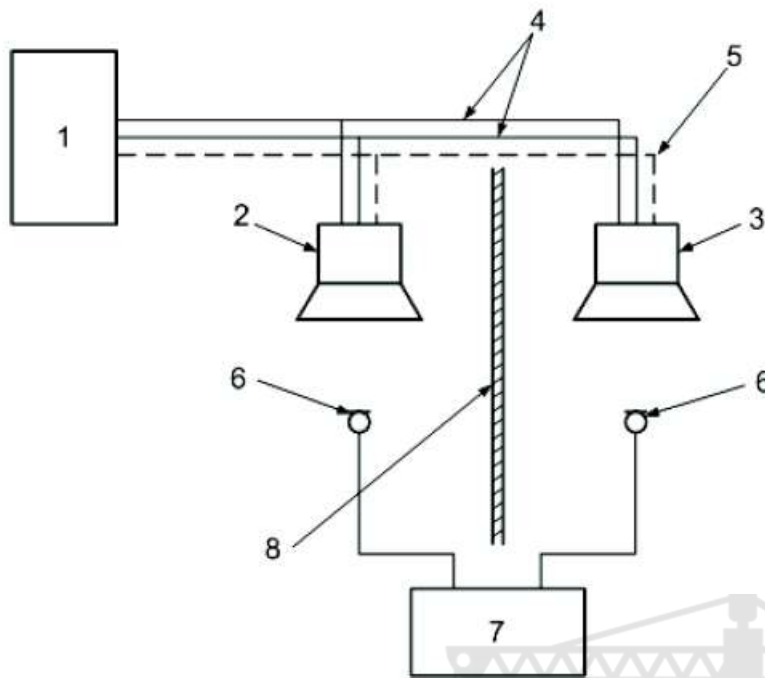
الف- آزمون‌ها به گونه‌ای فعال شوند که الگوی صدا یا توالی پیام یکسان به صورت پیوسته ایجاد شود.
ب- روی بازه زمانی ۱۵ min، اختلاف‌های زمانی بین الگوهای صدا یا توالی پیام از دو آزمون در نقطه معرف در توالی هر ۵ min اندازه‌گیری شود.

چرخه آزمون فوق با منبع تغذیه‌ای که روی بیشینه مقدار ولتاژ اعلامی توسط سازنده تنظیم شده‌است تکرار شود.

۳-۳-۳-۵ الزامات آزمون

اثر در صورتی مطابق با الزامات این بند در نظر گرفته می‌شود که اختلاف زمان (ΔT) بین دو آزمون برای تمامی اندازه‌گیری‌ها کمتر از ۰٫۰۵ s باشد.





راهنما:

- | | |
|---|---|
| 1 | منبع تغذیه/ تجهیز کنترل |
| 2 | آزمونه تحت آزمون ۱ |
| 3 | آزمونه تحت آزمون ۲ |
| 4 | سیم‌های منبع تغذیه (در صورت نیاز) |
| 5 | سیم تریگر (در صورت نیاز) |
| 6 | میکروفن‌ها |
| 7 | ابزار اندازه‌گیری/ ثبت سیگنال دو کاناله |
| 8 | صفحه آکوستیک |

شکل ۱- ترتیب‌های آزمون برای اندازه‌گیری سنکرون‌سازی

۴-۳-۵ عملکرد آژیرهای صوتی

۱-۴-۳-۵ هدف آزمون

برای صحت‌گذاری این مساله که سطح خروجی پیام صوتی در ارتباط با سطح خروجی سیگنال جلب توجه به اندازه کافی بلند می‌باشد.

۲-۴-۳-۵ روش انجام آزمون

سطح فشار صدای پیام صوتی و سیگنال جلب توجه مطابق با پیوست الف اندازه‌گیری شود. تفاوت روش انجام این آزمون با پیوست الف در این است که اندازه‌گیری‌ها فقط باید در زوایای 15° و 90° نسبت به محور آزمون انجام شوند (به شکل‌های الف-۲ و الف-۳ مراجعه شود).

یک آژیر صوتی در شرایط عادی گستره‌ای از پیام‌ها را ایجاد خواهد کرد. برای مطابقت با این آزمون بهتر است با استفاده یک پیام نوعی^۱ مورد توافق بین سازنده و مسئول انجام آزمون استفاده گردد. توصیه می‌شود کل پیام صوتی، شامل بازه‌های زمانی سکوت بین مولفه‌های کلمه‌ای، هنگام اندازه‌گیری سطح فشار صدای پیام صوتی مورد استفاده قرار گیرد. برای هر زاویه، اندازه‌گیری‌های پیام صوتی به صورت سطح فشار صدای معادل ($L_{Aeq,T}$) در بازه زمانی پیام صوتی ثبت شود (به زیربند ۴-۳-۵ مراجعه شود).

۳-۴-۳-۵ الزامات

برای هر زاویه، مقدار پارامتر $L_{Aeq,T}$ مربوط به پیام صوتی نباید بیش از ۱۰ dB کمتر از مقدار $L_{AFmax,T}$ برای سیگنال جلب توجه باشد.

۵-۳-۵ زمان‌بندی توالی آژیر صوتی

۱-۵-۳-۵ هدف آزمون

برای صحت‌گذاری این مساله که توالی و زمان‌بندی پیام صوتی و سیگنال جلب توجه در گستره الزامات قرار دارد (به زیربند ۴-۳-۵ مراجعه شود).

۲-۵-۳-۵ روش انجام آزمون

۱-۲-۵-۳-۵ شرایطدهی

آزمونه باید به منبع تغذیه مناسبی که روی کمینه ولتاژ اعلامی توسط سازنده تنظیم شده متصل شود. توالی سیگنال آژیر صوتی باید فعال‌سازی شود.

منبع تغذیه باید روی بیشینه مقدار ولتاژ اعلامی توسط سازنده تنظیم شود.

توالی سیگنال آژیر صوتی باید فعال‌سازی شود.

چرخه باید شش مرتبه تکرار شود.

۲-۲-۵-۳-۵ اندازه‌گیری‌ها در حین شرایطدهی

در هر تنظیم ولتاژ، توالی و مدت زمان سیگنال جلب توجه، بازه‌های زمانی سکوت و پیام صوتی اندازه‌گیری شود.

1- typical message

۳-۵-۳-۵ الزامات

اندازه‌گیری‌های زیربند ۳-۵-۲-۲ باید در گستره مشخص شده در زیربند ۴-۳-۵ قرار داشته باشد.

۴-۵ دوام پارامترهای عملکرد تحت شرایط حریق

۱-۴-۵ مقاومت در برابر گرما

۱-۱-۴-۵ گرمای خشک (عملیاتی)

۱-۱-۱-۴-۵ هدف آزمون

برای نشان دادن توانایی آژیر به‌منظور کارکرد صحیح در دماهای محیطی بالا که ممکن است برای بازه‌های زمانی کوتاه در محیط استفاده از آژیر رخ دهد.

۲-۱-۱-۴-۵ روش انجام آزمون

۱-۲-۱-۱-۴-۵ مرجع

دستگاه آزمون و روش انجام آزمون باید مطابق با استاندارد ملی ایران شماره ۲۷-۲-۱۳۰۷: سال ۱۳۹۲، آزمون Bb برای آزمون‌های بدون اتلاف حرارتی یا آزمون Bd برای آزمون‌های با اتلاف حرارتی باشد. تنها تفاوت موجود این است که آزمون باید در اتاقک پژواک مطابق با پیوست ب و زیربندهای ۴-۵-۱-۱-۲-۲ تا ۴-۵-۱-۱-۲-۵ انجام شود.

۲-۲-۱-۱-۴-۵ وضعیت آزمون در حین شرایطدهی

آزمون باید مطابق با پیوست ب درون یک اتاقک پژواک نصب شود. آزمون باید در حین دوره شرایطدهی در وضعیت غیرفعال نگهداری شود. تنها در ساعت پایانی است که آزمون باید در حالت ایجاد صدا قرار گیرد (به زیربند ۴-۵-۱-۲ مراجعه شود).

۳-۲-۱-۱-۴-۵ شرایطدهی

دمای هوا در اتاقک آزمون پژواک باید با نرخ کمتر از ۱ K/min تا دمای آزمون افزایش داده شود. شرایط آزمون بیان شده در جدول ۳ باید استفاده شود.

جدول ۳- شرایط برای آزمون گرمای خشک (عملیاتی)

مدت زمان h	دما °C	نوع محیطی
۱۶	۵۵ ± ۲	A
۱۶	۷۰ ± ۲	B

۴-۲-۱-۱-۴-۵ اندازه‌گیری‌ها در حین شرایطدهی

الف- به‌جز در ۱۵ min انتهایی شرایطدهی، آن تجهیزهایی که نیاز به تامین توان در حین وضعیت غیرفعال دارند (به زیربند ۲-۱-۵ مراجعه شود) باید از نظر کارکردهای نادرست، شامل اعلام خطر یا سیگنال‌های نادرست در حین دوره شرایطدهی، مورد نظارت قرار داشته باشند،

ب- سطح فشار صدا باید مطابق با پیوست ب در حین ۱۵ min انتهایی دوره شرایطدهی اندازه‌گیری شود.

۵-۲-۱-۱-۴-۵ اندازه‌گیری‌های نهایی

سطح فشار صدای آزمونه باید مطابق با پیوست ب پس از دوره بازیابی مشخص شده در استاندارد ملی ایران شماره ۲-۲-۱۳۰۷: سال ۱۳۸۷ اندازه‌گیری شود.

۳-۱-۱-۴-۵ الزامات آزمون

آزیر تحت شرایط زیر مطابق با الزامات این بند در نظر گرفته می‌شود:

الف- عدم شناسایی کارکرد نادرست در حین دوره شرایطدهی (به زیربند ۴-۲-۱-۱-۴-۵-الف مراجعه شود).
و

ب- $\Delta(L_{pA})$ بین اندازه‌گیری‌ها در حین دوره شرایطدهی (به زیربند ۴-۲-۱-۱-۴-۵-ب مراجعه شود) و پس از دوره بازیابی (به زیربند ۴-۲-۱-۱-۴-۵-ب مراجعه شود) و اندازه‌گیری در حین آزمون تجدیدپذیری (به زیربند ۴-۲-۱-۱-۴-۵-۷ مراجعه شود) برای آن آزمونه کمتر از ۶ dB است.

در صورتی که تجهیز اعلام حریق با آشکارساز حرارتی با قابلیت کارکرد در گستره دمایی $(55 \pm 2)^\circ\text{C}$ ترکیب شده است، پاسخ آشکارساز حرارتی را می‌توان در حین آزمون غیرفعال کرده یا نادیده گرفت.

۲-۱-۴-۵ گرمای خشک (دوام)

۱-۲-۱-۴-۵ هدف آزمون

هدف از انجام این آزمون نشان دادن توانایی آزییر جهت مقاومت در برابر تاثیرات بلندمدت کهنگی است.

۲-۲-۱-۴-۵ روش انجام آزمون

۱-۲-۲-۱-۴-۵ مرجع

دستگاه آزمون و روش انجام آزمون باید مطابق با استاندارد ملی ایران شماره ۲-۲-۱۳۰۷: سال ۱۳۸۷، آزمون Bb برای آزمونه‌های بدون اتلاف حرارتی یا آزمون Bd برای آزمونه‌های با اتلاف حرارتی و زیربندهای ۲-۲-۱-۴-۵ تا ۲-۲-۲-۱-۴-۵ باشد.

۵-۴-۱-۲-۲-۲ وضعیت آزمون در حین شرایطدهی

آزمون در حین شرایطدهی نباید به منبع تغذیه متصل باشد.

۵-۴-۱-۲-۲-۳ شرایطدهی

دمای هوا در اتاقک آزمون پژواک باید با نرخ کمتر از ۱ K/min تا دمای آزمون افزایش داده شود. شرایط آزمون بیان شده در جدول ۴ باید استفاده شود.

جدول ۴- شرایط برای آزمون گرمای خشک (دوام)

مدت زمان h	دما °C	نوع
آزمونی انجام نمی‌شود	آزمونی انجام نمی‌شود	A
۲۱	70 ± 2	B

۵-۴-۱-۲-۲-۴ اندازه‌گیری‌ها در حین شرایطدهی

در حین شرایطدهی نیازی به انجام اندازه‌گیری وجود ندارد.

۵-۴-۱-۲-۲-۵ اندازه‌گیری‌های نهایی

سطح فشار صدای آزمون باید مطابق با پیوست ب پس از دوره بازیابی مشخص شده در استاندارد EN 60068-2-2:1993 که با استاندارد ملی ایران شماره ۲-۲-۱۳۰۷: سال ۱۳۸۷ اصلاح شده اندازه‌گیری شود.

۵-۴-۱-۲-۳ الزامات آزمون

آژیر باید در صورتی مطابق با الزامات این بند در نظر گرفته شود که $\Delta(L_{pA})$ بین اندازه‌گیری پس از دوره بازیابی (به زیربند ۵-۴-۱-۲-۲-۵ مراجعه شود) و اندازه‌گیری در حین آزمون تجدیدپذیری (به زیربند ۵-۱-۷ مراجعه شود) برای آن آزمون کوچکتر یا مساوی ۶ dB باشد.

۵-۴-۱-۳ سرما (عملیاتی)

۵-۴-۱-۳-۱ هدف آزمون

هدف از انجام این آزمون نشان دادن توانایی آژیر جهت کارکرد صحیح در دماهای محیطی کم متناسب با محیط استفاده پیش‌بینی شده است.

۲-۳-۱-۴-۵ روش انجام آزمون

۱-۲-۳-۱-۴-۵ مرجع

روش انجام آزمون باید مطابق با استاندارد ملی ایران شماره ۱-۲-۳-۱۳۰۷: سال ۱۳۸۹، آزمون Ab برای آزمون‌های بدون اتلاف حرارتی، یا آزمون Ad برای آزمون‌های با اتلاف حرارتی باشد. اما آزمون باید در اتاقک پژواک مطابق با پیوست ب و زیربندهای ۲-۲-۳-۱-۴-۵ تا ۵-۲-۳-۱-۴-۵ انجام شود.

۲-۲-۳-۱-۴-۵ وضعیت آزمون در حین شرایطدهی

آزمون باید مطابق با پیوست ب در یک اتاقک آزمون پژواک نصب شود. آزمون باید در حین شرایطدهی، به جز در ساعت آخر که قرار است ایجاد صدا نماید، در وضعیت غیرفعال قرار داشته باشد (به زیربند ۲-۱-۵ مراجعه شود).

۳-۲-۳-۱-۴-۵ شرایطدهی

دمای هوا در اتاقک آزمون پژواک باید تا دمای آزمون موردنیاز با نرخ کمتر از ۱ K/min کاهش داده شود. شرایط آزمون ذکر شده در جدول ۵ باید اعمال شود.

جدول ۵- شرایط آزمون سرما (عملیاتی)

مدت زمان h	دما °C	نوع
۱۶	-10 ± 3	A
۱۶	-25 ± 3	B

در مناطقی که دماهای بیرونی به شدت سرد است می‌توان از الزامات خاص استفاده کرد.

۴-۲-۳-۱-۴-۵ اندازه‌گیری‌ها در حین شرایطدهی

الف- به‌جز در ۱۵ min انتهایی شرایطدهی، آن‌آزیرهایی که نیاز به تامین توان در حین وضعیت غیرفعال دارند (به زیربند ۲-۱-۵ مراجعه شود) باید از نظر کارکردهای نادرست^۱، شامل سیگنال‌های اعلام خطر یا خطا در حین دوره شرایطدهی، مورد نظارت قرار داشته باشند،
ب- سطح فشار صدا باید مطابق با پیوست ب در حین ۱۵ min انتهایی دوره شرایطدهی اندازه‌گیری شود.

1- false operations

۵-۴-۱-۳-۲-۵ اندازه‌گیری‌های نهایی

سطح فشار صدای آزمون باید مطابق با پیوست ب و پس از دوره بازیابی مشخص شده در استاندارد ملی ایران شماره ۱-۲-۱۳۰۷: سال ۱۳۸۹ اندازه‌گیری شود.

۵-۴-۱-۳-۳ الزامات آزمون

آزیر تحت شرایط زیر مطابق با الزامات این بند در نظر گرفته می‌شود:

الف- عدم شناسایی کارکرد نادرست در حین دوره شرایطدهی (به زیربند ۵-۴-۱-۳-۲-۴-الف مراجعه شود).

ب- $\Delta(L_{pA})$ بین اندازه‌گیری‌ها در حین دوره شرایطدهی (به زیربند ۵-۴-۱-۳-۲-۴-ب مراجعه شود) و پس از دوره بازیابی (به زیربند ۵-۴-۱-۳-۲-۴-۵ مراجعه شود) و اندازه‌گیری در حین آزمون تجدیدپذیری (به زیربند ۵-۱-۷ مراجعه شود) برای آن آزمون کوچکتر یا مساوی ۶ dB است.

۵-۴-۲ مقاومت در برابر رطوبت

۵-۴-۲-۱ گرمای مرطوب، چرخه‌ای (عملیاتی)

۵-۴-۲-۱-۱ هدف آزمون

برای نشان دادن مصونیت آزیر در برابر محیطی با رطوبت نسبی بالا که ممکن است چگالش روی تجهیز رخ دهد.

۵-۴-۲-۱-۲ روش انجام آزمون

۵-۴-۲-۱-۲-۱ مرجع

دستگاه آزمون و روش انجام آزمون باید مطابق با استاندارد EN 60068-2-30:2005 با استفاده از چرخه آزمون نوع ۲ و شرایط بازیابی کنترل شده و زیربندهای ۵-۴-۲-۱-۲-۴ تا ۵-۴-۲-۱-۲-۴-۵ باشند.

۵-۴-۲-۱-۲-۴ وضعیت آزمون در حین شرایطدهی

آزمون باید درون یک اتاقک پژواک مطابق با پیوست ب نصب شود. آزمون باید در حین دوره شرایطدهی به جز نیم ساعت انتهایی، زمانی که باید در حالت ایجاد صدا قرار داشته باشد، در وضعیت غیرفعال نگهداری شود (به زیربند ۵-۴-۲-۱-۲-۴-۵ مراجعه شود).

۵-۴-۲-۱-۲-۴-۳ شرایطدهی

شرایط آزمون بیان شده در جدول ۶ باید اعمال شود.

جدول ۶- شرایط برای آزمون گرمای مرطوب، چرخه‌ای (عملیاتی)

تعداد چرخه-ها	رطوبت نسبی (دمای بیشتر) %	دمای بیشتر °C	رطوبت نسبی (دمای کمتر) %	دمای کمتر °C	نوع
۲	۹۳±۵	۴۰±۲	> ۸۰	۲۵±۳	A
۲	۹۳±۵	۵۵±۲	> ۸۰	۲۵±۳	B

۴-۲-۱-۲-۴-۵ اندازه‌گیری‌ها در حین شرایطدهی

الف- به جز در حین نیم ساعت انتهایی شرایطدهی، آن تجهیزهایی که نیاز به تامین توان در حین وضعیت غیرفعال دارند (به زیربند ۵-۱-۲ مراجعه شود)، باید از نظر کارکردهای اشتباه^۱، شامل سیگنال‌های اعلام خطر یا خطا در حین شرایطدهی مورد نظارت قرار گیرند.

ب- آزمون‌ها باید از نظر کارکرد صوتی در حین نیم ساعت آخر فاز دما بالای آخرین چرخه مورد بررسی قرار گیرد.

۵-۲-۱-۲-۴-۵ اندازه‌گیری‌های نهایی

سطح فشار صدای آزمون‌ها باید مطابق با پیوست ب پس از دوره بازیابی مشخص شده در استاندارد EN 60068-2-30:2005 اندازه‌گیری شود.

۳-۱-۲-۴-۵ الزامات آزمون

آزیر تحت شرایط زیر مطابق با الزامات این بند در نظر گرفته می‌شود:

الف- عدم شناسایی کارکرد نادرست در حین دوره شرایطدهی (به زیربند ۵-۴-۱-۳-۲-۴-الف مراجعه شود) و کارکرد صحیح آزمون‌ها (به زیربند ۵-۴-۱-۲-۴-۵-ب مراجعه شود) در حین دوره شرایطدهی، و

ب- $\Delta(LpA)$ بین اندازه‌گیری‌ها پس از دوره بازیابی (به زیربند ۵-۴-۱-۲-۴-۵-ب مراجعه شود) و اندازه‌گیری در حین آزمون تجدیدپذیری (به زیربند ۵-۱-۷ مراجعه شود) برای آن آزمون کوچکتر یا مساوی ۶ dB است.

1- false

۲-۲-۴-۵ گرمای مرطوب، حالت پایدار (دوام)

۱-۲-۲-۴-۵ هدف آزمون

هدف از انجام این آزمون نشان دادن توانایی آژیر جهت مقاومت در برابر اثرات طولانی مدت رطوبت در محیط استفاده از آژیر (به طور مثال تغییرات در ویژگی‌های الکتریکی ناشی از جذب، واکنش‌های شیمیایی شامل رطوبت، خوردگی گالوانیک و غیره) است.

۲-۲-۲-۴-۵ روش انجام آزمون

۱-۲-۲-۲-۴-۵ مرجع

دستگاه آزمون و روش انجام آزمون باید مطابق با استاندارد ملی ایران شماره ۲-۷۸-۱۳۰۷: سال ۱۳۹۳، آزمون Cab و زیربندهای ۲-۲-۲-۲-۴-۵ تا ۵-۲-۲-۲-۴-۵ باشد.

۲-۲-۲-۲-۴-۵ وضعیت آزمون در حین شرایطدهی

آزمون در حین شرایطدهی نباید به منبع تغذیه متصل باشد.

۳-۲-۲-۲-۴-۵ شرایطدهی

شرایط آزمون بیان شده در جدول ۷ باید مورد استفاده قرار گیرد.

جدول ۷- شرایط برای آزمون گرمای مرطوب، حالت پایدار (دوام)

مدت زمان روز	رطوبت نسبی %	دما °C	نوع
۲۱	۹۳ ± ۵	۴۰ ± ۲	A و B

۴-۲-۲-۲-۴-۵ اندازه‌گیری‌ها در حین شرایطدهی

انجام هیچ‌گونه اندازه‌گیری در حین شرایطدهی موردنیاز نمی‌باشد.

۵-۲-۲-۲-۴-۵ اندازه‌گیری‌های نهایی

سطح فشار صدای آزمون باید مطابق با پیوست ب، پس از دوره بازیابی مشخص شده در استاندارد ملی ایران شماره ۲-۷۸-۱۳۰۷: سال ۱۳۹۳ اندازه‌گیری شود.

۵-۴-۲-۳ الزامات آزمون

در صورتی که $\Delta(L_{pA})$ بین اندازه‌گیری پس از دوره بازیابی (به زیربند ۵-۴-۲-۲-۲-۵ مراجعه شود) و اندازه‌گیری در حین آزمون تجدیدپذیری (به زیربند ۵-۱-۷ مراجعه شود) برای آن آزمون کوچکتر یا مساوی ۶ dB باشد، در این صورت آزمون مطابق با الزامات این بند در نظر گرفته می‌شود.

۵-۴-۲-۳ گرمای مرطوب، چرخه‌ای (دوام)

۵-۴-۲-۳-۱ هدف آزمون

برای نشان دادن توانایی آژیر جهت مقاومت در برابر تاثیرات طولانی مدت رطوبت و چگالش.

۵-۴-۲-۳-۲ روش انجام آزمون

۵-۴-۲-۳-۱-۱ مرجع

دستگاه آزمون و روش انجام آزمون باید مطابق با استاندارد EN 60068-2-30:2005، با استفاده از چرخه آزمون نوع ۱ و شرایط بازیابی کنترل شده و زیربندهای ۵-۴-۲-۳-۲ تا ۵-۴-۲-۳-۴ باشد.

۵-۴-۲-۳-۲-۲ وضعیت آزمون در حین شرایطدهی

آزمون در حین شرایطدهی نباید به منبع تغذیه متصل باشد.

۵-۴-۲-۳-۳ شرایطدهی

شرایط آزمون بیان شده در جدول ۸ باید مورد استفاده قرار گیرد.

جدول ۸- شرایط برای آزمون گرمای مرطوب، چرخه‌ای (دوام)

تعداد چرخه‌ها	دما °C	نوع
آزمونی انجام نمی‌شود	آزمونی انجام نمی‌شود	A
۶	55 ± 2	B

۵-۴-۲-۳-۴ اندازه‌گیری‌های نهایی

سطح فشار صدای آزمون باید مطابق با پیوست ب پس از دوره بازیابی مشخص شده در استاندارد EN 60068-2-30:2005 اندازه‌گیری شود.

۵-۴-۲-۳-۳ الزامات آزمون

در صورتی که $\Delta(L_{pA})$ بین اندازه‌گیری پس از دوره بازیابی (به زیربند ۵-۴-۲-۳-۲-۴ مراجعه شود) و اندازه‌گیری در حین آزمون تجدیدپذیری (به زیربند ۵-۱-۷ مراجعه شود) برای آن آزمون کوچکتر یا مساوی ۶ dB باشد، در این صورت آزمون مطابق با الزامات این بند در نظر گرفته می‌شود.

۵-۴-۳ مقاومت در برابر شوک و لرزش

۵-۴-۳-۱ شوک (عملیاتی)

۵-۴-۳-۱-۱ هدف آزمون

برای نشان دادن مصونیت آژیر نسبت به شوک‌های مکانیکی که احتمال وقوع آنها (البته به ندرت) در محیط استفاده مورد انتظار از آژیر وجود دارد.

۵-۴-۳-۲ روش انجام آزمون

۵-۴-۳-۲-۱ مرجع

دستگاه آزمون و روش انجام آزمون باید مطابق با استاندارد ملی ایران شماره ۲۷-۲-۱۳۰۷: سال ۱۳۹۲، آزمون Ea و زیربندهای ۵-۴-۳-۲-۱ تا ۵-۴-۳-۲-۵ باشد.

۵-۴-۳-۲-۲ وضعیت آزمون در حین شرایطدهی

آزمون باید در حین شرایطدهی روی یک قید و بست صلب نصب شده و در شرایط غیرفعال نگه‌داری شود (به زیربند ۵-۱-۲ مراجعه شود).

۵-۴-۳-۲-۳ شرایطدهی

شرایط آزمون بیان شده در جدول ۹ باید مورد استفاده قرار گیرد.

جدول ۹- شرایط برای آزمون شوک (عملیاتی)

تعداد پالس‌ها در هر جهت	تعداد جهت	بیشینه شتاب متناسب با جرم آزمون (M) بر حسب kg m s ⁻²		مدت زمان پالس (ms)	نوع پالس	نوع
		M > 4,75 kg	M ≤ 4,75 kg			
۳	۶	آزمونی انجام نمی‌شود	10 × (100 - 20M)	۶	نیم موج سینوسی	B و A
1- Half sine						

۴-۲-۱-۳-۴-۵ اندازه‌گیری‌ها در حین شرایطدهی

آزمونه باید از نظر کارکرد نادرست، شامل سیگنال‌های اعلام خطر یا سیگنال‌های نادرست در حین دوره شرایطدهی و ۲ min پس از اتمام این دوره مورد نظارت قرار گیرد.

۵-۲-۱-۳-۴-۵ اندازه‌گیری‌های نهایی

پس از دوره شرایطدهی، سطح فشار صدای آزمونه باید مطابق با پیوست ب اندازه‌گیری شود.

۳-۱-۳-۴-۵ الزامات آزمون

آزیر تحت شرایط زیر مطابق با الزامات این بند در نظر گرفته می‌شود:

الف- عدم شناسایی کارکرد نادرست یا سیگنال‌های نادرست در حین دوره شرایطدهی (به زیربند

۴-۲-۱-۳-۴-۵ مراجعه شود). و

ب- $\Delta(L_{pA})$ بین اندازه‌گیری‌ها پس از دوره شرایطدهی (به زیربند ۴-۲-۱-۳-۴-۵ مراجعه شود) و اندازه‌گیری در حین آزمون تجدیدپذیری (به زیربند ۵-۱-۷ مراجعه شود) برای آن آزمونه کوچکتر یا مساوی ۶ dB است.

۲-۳-۴-۵ ضربه (عملیاتی)

۱-۲-۳-۴-۵ هدف آزمون

برای نشان دادن مصونیت آزیر در برابر ضربه‌های مکانیکی وارده روی سطح آزیر، که ممکن است در محیط استفاده عادی بر آزیر وارد شود و انتظار می‌رود آزیر بتواند به طور مطلوبی در برابر آنها مقاومت نماید.

۲-۲-۳-۴-۵ روش انجام آزمون

۱-۲-۲-۳-۴-۵ مرجع

دستگاه آزمون و روش انجام آزمون باید مطابق با استاندارد EN 60068-2-75:1997 آزمون Eh و زیربندهای ۲-۲-۲-۳-۴-۵ تا ۲-۲-۲-۳-۴-۵ باشد.

۲-۲-۲-۳-۴-۵ وضعیت آزمونه در حین شرایطدهی

در حین دوره شرایطدهی، آزمونه باید در وضعیت غیرفعال نگه‌داشته شود (به زیربند ۵-۱-۲ مراجعه شود).

۵-۴-۳-۲-۳ شرایطدهی

ضربه باید روی هر یک از سطوح قابل دسترس آزمونه در هر نقطه‌ای که احتمال می‌رود باعث ایجاد آسیب شده یا کارکرد آزمونه را مختل نماید، وارد شود. شرایط آزمون بیان شده در جدول ۱۰ باید مورد استفاده قرار گیرد.

جدول ۱۰- شرایط برای آزمون ضربه (عملیاتی)

تعداد ضربه‌ها به‌ازای نقطه قابل دسترس	انرژی ضربه J	نوع
۳	0.04 ± 0.05	A و B

۵-۴-۳-۲-۴ اندازه‌گیری‌ها در حین شرایطدهی

آزمونه باید از نظر کارکرد نادرست، شامل سیگنال‌های اعلام خطر یا سیگنال‌های نادرست در حین دوره شرایطدهی و ۲ min پس از اتمام این دوره مورد نظارت قرار گیرد.

۵-۴-۳-۲-۵ اندازه‌گیری‌های نهایی

پس از دوره شرایطدهی، سطح فشار صدای آزمونه باید مطابق با پیوست ب اندازه‌گیری شود.

۵-۴-۳-۳ الزامات آزمون

آزیر تحت شرایط زیر مطابق با الزامات این بند در نظر گرفته می‌شود:

الف- عدم شناسایی کارکرد نادرست یا سیگنال‌های نادرست در حین دوره شرایطدهی (به زیربند ۵-۴-۳-۱-۲-۴) مراجعه شود). و

ب- $\Delta(L_{pA})$ بین اندازه‌گیری‌ها پس از دوره شرایطدهی (به زیربند ۵-۴-۳-۲-۵ مراجعه شود) و اندازه‌گیری در حین آزمون تجدیدپذیری (به زیربند ۵-۱-۷ مراجعه شود) برای آن آزمونه کوچکتر یا مساوی ۶ dB است.

۵-۴-۳-۳ لرزش، سینوسی (عملیاتی)

۵-۴-۳-۱ هدف آزمون

برای نشان دادن مصونیت آزیر در برابر لرزش در سطوحی که متناسب با محیط استفاده عادی در نظر گرفته می‌شود.

۵-۴-۳-۲ روش انجام آزمون

۵-۴-۳-۱ مرجع

دستگاه آزمون و روش انجام آزمون باید مطابق با استاندارد EN 60068-2-6:2008 آزمون Fc و زیربندهای ۵-۴-۳-۲ تا ۵-۴-۳-۳ باشد.

۵-۴-۳-۲ وضعیت آزمون در حین شرایطدهی

آزمونه باید روی سازه صلبی نصب شده و لرزش باید در هر یک از سه محور متعامد متقابل به نوبت اعمال شود. آزمون باید به گونه‌ای نصب شده باشد که یکی از سه محور بر صفحه نصب عادی آن عمود باشد. آزمون باید در حین دوره شرایطدهی در وضعیت غیرفعال نگه داشته شود (به زیربند ۵-۴-۱-۲ مراجعه شود).

۵-۴-۳-۳ شرایطدهی

شرایط آزمون بیان شده در جدول ۱۱ باید مورد استفاده قرار گیرد.

جدول ۱۱- شرایط برای آزمون لرزش، سینوسی (عملیاتی)

نوع	گستره فرکانس Hz	دامنه شتاب m/s ² {gn}	تعداد محورها	نرخ جاروب octave/min	تعداد چرخه‌های جاروب به‌ازای هر محور به‌ازای شرایط عملیاتی (به زیربند ۵-۴-۳-۲-۳-۴ مراجعه شود)
A و B	۱۰ تا ۱۵۰	۵ {۰٫۵}	۳	۱	۱

آزمون‌های لرزش عملیاتی و دوام را می‌توان به‌گونه‌ای ادغام کرد که آزمون ابتدا در معرض شرایطدهی آزمون عملیاتی و سپس شرایطدهی آزمون دوام در یک محور قبل از تغییر به محور بعدی قرار گیرد. در این صورت فقط یک اندازه‌گیری نهایی باید انجام شود.

۵-۴-۳-۴ اندازه‌گیری‌ها در حین شرایطدهی

در حین دوره شرایطدهی، آزمون باید از نظر کارکرد نادرست، شامل سیگنال‌های اعلام خطر یا سیگنال‌های نادرست (زمانی که در وضعیت بدون صدا قرار دارد) و وقفه در خروجی صدا(زمانی که در حال ایجاد صدا می‌باشد) مورد نظارت قرار گیرد.

۵-۴-۳-۵ اندازه‌گیری‌های نهایی

پس از دوره شرایطدهی، سطح فشار صدای آزمون باید مطابق با پیوست ب اندازه‌گیری شود.

۵-۴-۳-۳ الزامات آزمون

آزیر تحت شرایط زیر مطابق با الزامات این بند در نظر گرفته می‌شود:

الف- عدم شناسایی کارکرد نادرست یا سیگنال‌های اشتباه در شرایط غیرفعال و عدم ایجاد وقفه در خروجی صدا در شرایط ایجاد صدا در حین دوره شرایطدهی (به زیربند ۵-۴-۳-۳-۲-۴) مراجعه شود). و
 ب- $\Delta(L_{pA})$ بین اندازه‌گیری‌ها پس از دوره شرایطدهی (به زیربند ۵-۴-۳-۳-۲-۵ مراجعه شود) و اندازه‌گیری در حین آزمون تجدیدپذیری (به زیربند ۵-۱-۷ مراجعه شود) برای آن آزمون کوچکتر یا مساوی ۶ dB است.

۴-۳-۴-۵ لرزش، سینوسی (دوام)

۴-۳-۴-۵ هدف آزمون

هدف از انجام این آزمون نشان دادن توانایی آژیر جهت مقاومت در برابر تاثیرات طولانی مدت لرزش در سطوح متناسب با محیط استفاده از آژیر است.

۴-۳-۴-۵ روش انجام آزمون

۴-۳-۴-۵ مرجع ۱-۲-۴-۳-۴-۵

دستگاه آزمون و روش انجام آزمون باید مطابق با استاندارد EN 60068-2-6:2008 آزمون F_c و زیربندهای ۴-۳-۴-۳-۲-۵ تا ۴-۳-۴-۳-۲-۵ باشد.

۴-۳-۴-۳-۲-۵ وضعیت آزمون در حین شرایطدهی

آزمون باید روی سازه صلبی نصب شده و لرزش باید در هر یک از سه محور متقابل به نوبت اعمال شود. آزمون باید به گونه‌ای نصب شده باشد که یکی از سه محور بر صفحه نصب عادی آن عمود باشد. در حین دوره شرایطدهی آزمون نباید به منبع تغذیه متصل باشد.

۴-۳-۴-۳-۲-۵ شرایطدهی

شرایط آزمون بیان شده در جدول ۱۲ باید مورد استفاده قرار گیرد.

جدول ۱۲- شرایط برای آزمون لرزش، سینوسی (عملیاتی)

نوع	گستره فرکانس Hz	دامنه شتاب $m/s^2 \{gn\}$	تعداد محورها	نرخ جاروب octave/min	تعداد چرخه‌های جاروب به‌ازای هر محور به‌ازای شرایط عملیاتی (به زیربند ۴-۳-۴-۳-۲-۵ مراجعه شود)
B و A	۱۰ تا ۱۵۰	۱۰ {۱}	۳	۱	۲۰

آزمون‌های لرزش عملیاتی و دوام را می‌توان به‌گونه‌ای ادغام کرد که آزمون ابتدا در معرض شرایطدهی آزمون عملیاتی و سپس شرایطدهی آزمون دوام در یک محور قبل از تغییر به محور بعدی قرار گیرد. در این صورت فقط یک اندازه‌گیری نهایی باید انجام شود.

۴-۲-۴-۳-۴-۵ اندازه‌گیری‌های نهایی

پس از دوره شرایطدهی، سطح فشار صدای آزمونه باید مطابق با پیوست ب اندازه‌گیری شود.

۴-۲-۴-۳-۴-۵ الزامات آزمون

آزیر در صورتی مطابق با الزامات این بند در نظر گرفته می‌شود که $\Delta(L_{pA})$ بین اندازه‌گیری‌ها پس از دوره شرایطدهی (به زیربند ۴-۲-۴-۳-۴-۵ مراجعه شود) و اندازه‌گیری در حین آزمون تجدیدپذیری (به زیربند ۴-۱-۵ مراجعه شود) برای آن آزمونه کوچکتر یا مساوی ۶ dB باشد.

۴-۴-۵ مقاومت در برابر خوردگی، خوردگی SO_2 (دوام)

۱-۴-۴-۵ هدف آزمون

هدف از انجام این آزمون نشان دادن توانایی آزیر جهت مقاومت در برابر تاثیر خوردنده دی‌اکسید گوگرد به‌عنوان یک آلاینده محیطی است.

۲-۴-۴-۵ روش انجام آزمون

۱-۲-۴-۴-۵ مرجع

دستگاه آزمون و روش انجام آزمون باید مطابق با استاندارد ملی ایران شماره ۲-۴۲-۶۰۰۶۸: سال ۱۳۹۰ (تنها تفاوت موجود این است که رطوبت نسبی محیط آزمون به‌جای آن که در گستره $(\pm 5\%)$ قرار داشته باشد باید در گستره $(\pm 5\%)$ باشد) و زیربندهای ۲-۲-۴-۴-۵ تا ۴-۲-۴-۴-۵ باشد.

۲-۲-۴-۴-۵ وضعیت آزمونه در حین شرایطدهی

آزمونه‌هایی که برای کارکرد خود متکی به کابل‌ها برای سیگنال و/یا تغذیه می‌باشند، باید دارای سیم‌های مسی بدون قلع با قطر مناسب باشند که به ترمینال‌های کافی متصل گردیده‌اند تا به‌این ترتیب امکان انجام آزمون عملیاتی پس از دوره شرایطدهی، بدون نیاز به انجام اتصالات بیشتر روی آزمونه وجود داشته باشد. در حین دوره شرایطدهی آزمونه نباید به منبع تغذیه متصل باشد.

۳-۲-۴-۴-۵ شرایطدهی

شرایط آزمون بیان شده در جدول ۱۳ باید مورد استفاده قرار گیرد.

جدول ۱۳- شرایط برای آزمون خوردگی دی‌اکسید گوگرد (SO₂) (دوام)

مدت زمان روز	رطوبت نسبی %	دما °C	مقدار دی‌اکسید گوگرد μl/l	نوع
۲۱	۹۳ ± ۳	۲۵ ± ۲	۲۵ ± ۵	A و B

۴-۴-۴-۵ اندازه‌گیری‌های نهایی

بلافاصله پس از دوره شرایط‌دهی، آزمون باید در معرض بازه خشک کردن ۱۶ h در دمای (۴۰ ± ۲)°C و رطوبت نسبی ۵۰٪ قرار گرفته و پس از آن دوره بازیابی ۱ h تا ۲ h در شرایط جوی استاندارد انجام می‌شود. سطح صدای آزمون باید مطابق با پیوست ب پس از دوره بازیابی اندازه‌گیری شود.

۳-۴-۴-۵ الزامات آزمون

آزیر در صورتی مطابق با الزامات این بند در نظر گرفته می‌شود که $\Delta(L_{pA})$ بین اندازه‌گیری‌ها پس از دوره بازیابی (به زیربند ۴-۴-۴-۵-۴-۴-۵ مراجعه شود) و اندازه‌گیری در حین آزمون تجدیدپذیری (به زیربند ۷-۱-۵-۵ مراجعه شود) برای آن آزمون کوچکتر یا مساوی ۶ dB باشد.

۵-۴-۵ پایداری الکتریکی

۱-۵-۴-۵ سازگاری الکترومغناطیسی (EMC)، مصونیت (عملیاتی)

۱-۱-۵-۴-۵ هدف آزمون‌ها

برای نشان دادن مصونیت آژیر در برابر اختلالات الکترومغناطیسی متناسب با محیط استفاده از آژیر.

۲-۱-۵-۴-۵ روش‌های انجام آزمون

۱-۲-۱-۵-۴-۵ مرجع

آزمون‌های EMC، مصونیت باید مطابق با استاندارد EN 50130-4:2011 انجام شوند. آزمون‌های زیر باید انجام شود:

الف- تخلیه الکترواستاتیکی؛

ب- میدان‌های الکترومغناطیسی تابشی؛

پ- اختلال‌های هدایتی القا شده توسط میدان‌های الکترومغناطیسی؛

ت- رگبار گذرای سریع؛

ث- فراتاخت‌های آهسته ولتاژ با انرژی بالا.

۵-۴-۱-۲-۲ وضعیت آزمون در حین شرایطدهی

الف- برای آزمون‌های الف، ت و ث در زیربند ۵-۴-۱-۲-۱، شرایطدهی باید تنها در حالت غیرفعال روی آزمون انجام شود.

ب- برای آزمون‌های ب و پ در زیربند ۵-۴-۱-۲-۱، شرایطدهی باید در هر دو حالت غیرفعال و ایجاد صدا روی آزمون انجام شود.

۵-۴-۱-۲-۳ شرایطدهی

شرایط آزمون‌های ذکر شده در استاندارد EN 50130-4:2011 برای آزمون‌های فهرست شده در زیربند ۵-۴-۱-۲-۱ باید اعمال شود.

۵-۴-۱-۲-۴ اندازه‌گیری‌ها در حین شرایطدهی

در حین دوره شرایطدهی، آزمون باید از نظر کارکرد نادرست، شامل سیگنال‌های اعلام خطر یا سیگنال‌های نادرست (زمانی که در وضعیت بدون صدا قرار دارد) و وقفه در خروجی صدا (زمانی که در حال ایجاد صدا می‌باشد) مورد نظارت قرار گیرد.

یادآوری ۱- وقفه در خروجی صدا به معنای آن است که آزمون به‌طور کامل در حین دوره شرایطدهی صدایی تولید نمی‌کند. هرگونه تغییر در حجم، تون^۱ یا الگوی صدا در حین دوره شرایطدهی مجاز است
یادآوری ۲- باقی ماندن روی انحراف‌ها جهت صحت‌گذاری عملکرد آزمون می‌تواند ضروری باشد.

۵-۴-۱-۲-۵ اندازه‌گیری‌های نهایی

سطح صدای آزمون باید پس از دوره شرایطدهی مطابق با پیوست ب اندازه‌گیری شود.

۵-۴-۱-۳ الزامات آزمون

برای این آزمون‌ها، معیارهای انطباق بیان شده در استاندارد EN 50130-4:2011 و معیارهای زیر باید اعمال شود:

الف- عدم وجود کارکرد یا سیگنال‌های نادرست، و عدم وجود وقفه در خروجی صدا (هنگام ایجاد صدا) در حین دوره شرایطدهی (به زیربند ۵-۴-۱-۲-۱ مراجعه شود). و

ب- $\Delta(L_{pA})$ بین اندازه‌گیری‌ها پس از دوره شرایطدهی (به زیربند ۵-۴-۱-۲-۱ مراجعه شود) و اندازه‌گیری در حین آزمون تجدیدپذیری (به زیربند ۵-۱-۷ مراجعه شود) برای آن آزمون کوچکتر یا مساوی ۶ dB است.

۶ ارزیابی و صحت‌گذاری پایداری عملکرد (AVCP)

۱-۶ کلیات

انطباق آژیرها با الزامات این استاندارد و عملکردهای اعلامی توسط سازنده در DoP باید با استفاده از موارد زیر اعلام شود:

- تعیین نوع محصول،

- کنترل تولید کارخانه توسط سازنده، شامل ارزیابی محصول.

سازنده باید همواره کنترل کلی را انجام داده و راهکارهای ضروری برای در اختیار گرفتن مسئولیت جهت تایید با عملکرد(های) اعلامی خود را داشته باشد.

۲-۶ انجام آزمون نوعی

۱-۲-۶ کلیات

تمامی عملکردهای مرتبط با مشخصات گنجانده شده در این استاندارد باید زمانی که سازنده در نظر دارد عملکردهای مربوط را اعلام نماید، تعیین شود. مگر آن که استاندارد شرایط دیگری را برای اعلام این موارد بدون نیاز به انجام آزمون‌ها مشخص کرده باشد (به‌طور مثال استفاده از داده‌های موجود قبلی، CWFT و عملکرد پذیرفته شده به‌صورت متعارف).

ارزیابی قبلی مطابق با شرایط این استاندارد را می‌توان به‌شرطی مدنظر قرار داد که با استفاده از روش‌های آزمون مشابه یا سخت‌گیرانه‌تر، تحت سامانه AVCP یکسان روی محصول یا محصولات یکسان با طراحی، ساختار و کارکرد یکسان انجام شده باشند، به‌گونه‌ای که نتایج برای محصول موردنظر قابل استفاده باشد.

یادآوری- منظور از سامانه AVCP مشابه، انجام آزمون توسط شخص ثالث مستقل تحت مسئولیت نهاد قانونی تاییدکننده محصول می‌باشد.

به‌منظور ارزیابی، می‌توان محصولات سازنده را در خانواده‌هایی گروه‌بندی کرد که اساس این گروه‌بندی به‌گونه‌ای است که نتایج برای یک یا چند مشخصه از هر محصول درون آن خانواده، معرف همان مشخصات برای تمامی محصولات درون همان خانواده می‌باشد.

محصولات را می‌توان در خانواده‌های مختلف برای مشخصات متفاوت گروه‌بندی کرد.

توصیه می‌شود برای ایجاد امکان جهت انتخاب نمونه معرف مناسب، ارجاع‌دهی به استانداردهای روش ارزیابی انجام شود.

علاوه براین، تعیین نوع محصول باید برای تمامی مشخصات بیان شده در استاندارد که سازنده عملکرد محصول را در ارتباط با آنها اعلام کرده در شرایط زیر انجام شود:

- در ابتدای تولید آژیرهای جدید یا اصلاح شده (به جز در مورد عضوی از گستره محصول مشابه)، یا
 - در ابتدای روش تولید جدید یا اصلاح شده (که ممکن است این روش روی ویژگی‌های بیان شده تاثیر داشته باشد). یا

در مواردی که تغییر در طراحی آژیر، ماده خام یا تامین کننده قطعات، یا روش تولید (در ارتباط با تعریف یک خانواده) رخ می‌دهد (که می‌تواند تاثیر قابل توجهی روی یک یا چند مشخصه داشته باشد) ارزیابی‌ها برای مشخصه(های) مناسب باید مجدداً تکرار شود.

در مواردی که مشخصه‌های قطعات مورد استفاده بر مبنای روش‌های ارزیابی سایر استانداردهای محصول توسط سازنده قطعات تعیین گردیده، نیازی به ارزیابی مجدد این مشخصات وجود ندارد. ویژگی‌های این قطعات باید مستندسازی شود.

می‌توان چنین فرض کرد که محصولاتی که به‌طور منظم مطابق با مشخصات هماهنگ شده مناسب تحت نشانه‌گذاری قرار می‌گیرند، دارای عملکردهای اعلامی در DoP می‌باشند. گرچه این امر نمی‌تواند جایگزین مسئولیت سازنده برای تضمین این مساله باشد که آژیر به عنوان یک محصول کلی به‌درستی تهیه شده و محصولات جزئی آن دارای مقادیر عملکرد اعلامی می‌باشند.

۲-۲-۶ نمونه‌های آزمون، انجام آزمون و معیارهای انطباق

تعداد نمونه‌های آژیری که باید مورد آزمون/ارزیابی قرار گیرد باید مطابق با جدول ۱۴ باشد.

جدول ۱۴- تعداد نمونه‌های مورد آزمون و معیارهای انطباق

مشخصه	الزام	روش ارزیابی	تعداد نمونه‌ها	معیارهای انطباق
قابلیت اطمینان عملیاتی	۲-۴	۲-۵	۲	۲-۴
پارامترهای عملکردی تحت شرایط حریق	۳-۴	۳-۵	۱ (۲) ^a	۳-۴
دوام پارامترهای عملکردی تحت شرایط حریق	۴-۴	۴-۵	۸ (۱۰) ^b	۴-۵

^a دو نمونه برای انجام آزمون مربوط به کارکرد سنکرون‌سازی موردنیاز است (در صورت فراهم شدن).
^b هشت نمونه برای آژیرهای نوع A و ده نمونه برای آژیرهای نوع B موردنیاز است. نمونه‌ها را می‌توان در مورد آزمون‌های غیرمخرب یا عملکردهای غیرتاثیرگذار، در بیش از یک آزمون/ارزیابی مورد استفاده قرار داد.

۳-۲-۶ گزارش‌های آزمون

نتایج تعیین نوع محصول باید در گزارش‌های آزمون ارائه شود. تمامی گزارش‌های آزمون باید توسط سازنده حداقل به مدت ۱۰ سال پس از آخرین تاریخ تولید آژیرها نگهداری شود.

۳-۶ کنترل تولید کارخانه^۱ (FPC)

۱-۳-۶ کلیات

سازنده باید سامانه FPC را برای تضمین این که محصولات ارائه شده به بازار مطابق با عملکرد اعلامی مربوط به مشخصات ضروری می‌باشند ایجاد کرده، مستندسازی کرده و نگهداری نماید.

سامانه FPC باید شامل موارد زیر باشد:

- رویه‌ها،

- بازرسی‌ها و آزمون‌های منظم یا ارزیابی‌های منظم یا هر دو.

- استفاده از نتایج برای کنترل:

- مواد خام یا سایر مواد و قطعات ورودی،

- تجهیزات،

- فرآیند تولید و محصول.

تمامی اجزاء، الزامات و تدارکات اتخاذ شده توسط سازنده باید به شیوه‌ای نظام‌مند در قالب سیاست‌ها و رویه‌های مکتوب مستندسازی شود. این مستندسازی سامانه کنترل تولید کارخانه باید:

- درک مشترک از ارزیابی انطباق عملکرد را تضمین نماید،

- دستیابی به عملکردهای موردنیاز محصول را امکان‌پذیر کند،

- بررسی کارکرد موثر سامانه کنترل تولید را امکان‌پذیر نماید.

بنابراین کنترل تولید کارخانه تمامی فنون عملیاتی و اقداماتی را شامل می‌شود که امکان نگهداری و کنترل مطابقت محصول با عملکرد(های) اعلامی مربوط به مشخصات را فراهم می‌نماید.

۲-۳-۶ الزامات

۱-۲-۳-۶ کلیات

سازنده مسئولیت سازماندهی پیاده‌سازی موثر سامانه FPC را مطابق با محتوای این استاندارد محصول بر عهده دارد. وظایف و مسئولیت‌ها در سازمان کنترل تولید باید مستندسازی شده و این مستندات باید به‌روز نگهداشته شوند.

1 - Factory production control

مسئولیت، اختیار و ارتباط بین کارکنانی که کارهای تاثیرگذار روی انطباق محصول را مدیریت، اجرا یا صحنه‌گذاری می‌نمایند باید تعریف شود. این مساله به طور خاص در مورد کارکنانی صورت می‌گیرد که ملزم به انجام اقداماتی جهت جلوگیری از بروز عدم انطباق‌های محصول، اقدامات در صورت بروز عدم انطباق و شناسایی و ثبت مشکلات مربوط به انطباق محصول می‌باشند.

در هر کارخانه، سازنده می‌تواند انجام وظایف زیر را به فردی که دارای اختیارات موردنیاز است محول نماید:

- شناسایی رویه‌هایی برای اثبات انطباق عملکرد محصول در مراحل مناسب؛

- شناسایی و ثبت هرگونه عدم انطباق؛

- شناسایی رویه‌هایی برای تصحیح عدم انطباق‌ها.

سازنده باید مدارک تعریف‌کننده FPC را تهیه کرده و آنها را به‌روز نگه دارد. مستندسازی و رویه‌های سازنده بهتر است متناسب با محصول و فرآیند ساخت باشد. همچنین توصیه می‌شود سامانه FPC به سطح مناسبی از انطباق عملکرد محصول برسد. این مورد شامل موارد زیر است:

الف- شرایطدهی رویه‌ها و دستورالعمل‌های مستندسازی شده در ارتباط با عملیات‌های کنترل تولید کارخانه، مطابق با الزامات ویژگی فنی ارجاع‌دهی شده به آن؛

ب- پیاده‌سازی موثر این رویه‌ها و دستورالعمل‌ها؛

پ- ثبت این عملیات‌ها و نتایج آنها؛

ت- استفاده از این نتایج برای تصحیح انحرافات، تعمیر تاثیرات این انحرافات، رسیدگی به عدم انطباق‌های ایجاد شده، و در صورت نیاز بازنگری در سامانه FPC جهت برطرف کردن علت عدم انطباق عملکرد.

در صورت عقد قرارداد پیمانکاری، سازنده باید همچنان کنترل کلی روی محصول را حفظ کرده و این مساله را نیز تضمین نماید که تمامی اطلاعات ضروری برای تحقق این مسئولیت‌ها را مطابق با این استاندارد دریافت می‌نماید.

در صورتی که بخشی از طراحی، ساخت، مونتاژ، بسته‌بندی، فرآوری و/یا برچسب‌زنی محصول با عقد قرارداد پیمانکاری انجام می‌پذیرد، FPC پیمانکار را می‌توان در صورت تناسب با محصول موردنظر، مدنظر قرار داد.

سازنده‌ای که تمامی فعالیت‌های خود را به پیمانکار واگذار می‌نماید، تحت هیچ شرایطی نمی‌تواند این مسئولیت‌ها را به یک پیمانکار واگذار نماید.

یادآوری- سازندگانی را که دارای سامانه FPC مطابق با استاندارد ایزو ۹۰۰۱ بوده و شرایط این استاندارد را نیز مورد رسیدگی قرار می‌دهند، می‌توان مطابق با الزامات FPC مقررات (EU) شماره ۳۰۵/۲۰۱۱ در نظر گرفت.

۶-۳-۲-۲ تجهیزات

۶-۳-۲-۱ انجام آزمون

تمامی تجهیزات وزن‌دهی، اندازه‌گیری و انجام آزمون باید کالیبره شده یا صحت‌گذاری شوند یا هر دوی این موارد روی آنها اعمال شود. این تجهیزات باید مطابق با رویه‌ها، تناب‌ها و معیارهای مستندسازی شده به صورت منظم بازرسی شوند تا انطباق با الزامات پایش و اندازه‌گیری تضمین شود. تمامی تجهیزات کالیبره شده یا صحت‌گذاری شده باید دارای شناسه‌گذاری باشند تا بتوان وضعیت آنها را تعیین کرد.

۶-۳-۲-۲ ساخت

تمامی تجهیزات مورد استفاده در فرآیند ساخت باید به‌طور منظم بازرسی و نگاه‌داری شوند تا اطمینان حاصل شود که به‌کارگیری، سایش یا خرابی آنها باعث ایجاد عدم انطباق در فرآیند ساخت نخواهد شد. بازرسی‌ها و نگاه‌داری باید مطابق با رویه‌های مکتوب سازنده انجام شده و ثبت گردیده و سوابق به مدت تعریف‌شده در رویه‌های FPC سازنده نگاه‌داری شوند.

۶-۳-۳-۲ مواد خام و قطعات

ویژگی‌های مواد خام و قطعات ورودی و همچنین برنامه بازرسی جهت اطمینان از انطباق آنها باید مستندسازی شود. در صورت استفاده از قطعات تامین شده، انطباق سامانه عملکرد قطعه باید با ویژگی فنی هماهنگ شده مناسب برای آن قطعه یکسان باشد.

۶-۳-۳-۴ قابلیت رهگیری و نشانه‌گذاری

محصولات مجزا باید نسبت به مبدا تولید خود، قابل شناسایی و رهگیری باشند. سازنده باید رویه‌های مکتوبی داشته باشد که تضمین می‌نماید فرآیندهای مرتبط با تخصیص کدهای قابلیت رهگیری و/یا نشانه‌گذاری‌ها به صورت منظم مورد بازرسی قرار می‌گیرند.

۶-۳-۳-۵ کنترل‌ها در حین فرآیند ساخت

سازنده باید تولید را تحت شرایط کنترل‌شده برنامه‌ریزی کرده و انجام دهد.

۶-۳-۳-۶ انجام آزمون و ارزیابی محصول

سازنده باید رویه‌هایی را برای حصول اطمینان از این که عملکرد اعلام شده مربوط به مشخصه حفظ می‌شود ایجاد نماید. مشخصه‌ها و راهکارهای کنترل در بندهای ۴ و ۵ بیان شده است.

۶-۳-۲-۷ محصولات نامنطبق

سازنده باید رویه‌های مکتوب مربوط به چگونگی رسیدگی به محصولات نامنطبق را در اختیار داشته باشد. چنین رویدادهایی باید بلافاصله پس از اتفاق افتادن ثبت گردیده و این سوابق باید به مدت تعریف شده در رویه‌های مکتوب سازنده نگهداری شوند.

در مواردی که محصول قادر به مطابقت با معیارهای پذیرش نمی‌باشد، موارد پیش‌بینی شده برای محصولات نامنطبق باید اعمال گردیده، اقدام(های) اصلاحی بلافاصله در دستورکار قرار گرفته و محصولات یا بچ‌های نامنطبق جداسازی شده و به‌درستی شناسه‌گذاری شوند.

پس از تصحیح ایراد پیش‌آمده، آزمون یا صحه‌گذاری موردنظر باید تکرار شود.

نتایج کنترل‌ها و آزمون‌ها باید ثبت شود. توصیف محصول، تاریخ ساخت، روش آزمون مورد استفاده، نتایج آزمون و معیارهای پذیرش باید در سوابق وارد شده و فرد مسئول کنترل/آزمون باید سوابق را امضاء نماید.

در صورت عدم انطباق نتایج کنترل با الزامات این استاندارد، اقدامات اصلاحی اتخاذ شده جهت برطرف کردن این عدم انطباق (به‌طور مثال انجام آزمون بیشتر، تصحیح فرآیند ساخت، کنار گذاشتن محصول یا استفاده از محصول مناسب) باید در سوابق مشخص شود.

۶-۳-۲-۸ اقدام اصلاحی

سازنده باید رویه‌های مستندی را در اختیار داشته باشد که جهت جلوگیری از وقوع مجدد عدم انطباق، اقدام لازم برای حذف علت عدم انطباق‌ها را تعیین نماید.

۶-۳-۳ الزامات ویژه محصول

سامانه FPC باید:

– این استاندارد ملی را مدنظر قرار دهد، و

– تضمین نماید که محصولات ارائه شده به بازار مطابق با عملکرد اعلامی می‌باشند.

سامانه FPC باید شامل برنامه آزمون ویژه محصول باشد که رویه‌های مربوط به اثبات انطباق محصول در سطوح مناسب را مشخص می‌کند، یعنی:

الف- کنترل‌ها و آزمون‌های انجام شده قبل و/یا در حین ساخت مطابق با تناوب مشخص شده در برنامه آزمون، و/یا

ب- صحه‌گذاری‌ها و آزمون‌های انجام شده روی محصولات نهایی مطابق با تناوب مشخص شده در برنامه آزمون.

در صورتی که سازنده تنها از محصولات نهایی استفاده می‌نماید، عملیات‌های تحت مورد ب باید منجر به سطح معادلی از انطباق محصول شوند که در صورت انجام FPC در حین تولید حاصل می‌گردد.

اگر سازنده بخشی از تولید را انجام دهد، عملیات‌های تحت مورد ب را می‌توان کاهش داده یا قسمتی از آنها را با عملیات‌های تحت مورد الف جایگزین کرد. در حالت کلی، هرچه تعداد بخش‌های تولید انجام شده توسط خود سازنده بیشتر شود، تعداد عملیات‌های تحت مورد ب که با عملیات‌های تحت مورد الف جایگزین می‌شود نیز بیشتر می‌شود.

در تمامی موارد، عملیات باید منجر به سطح معادلی از انطباق محصول شود که در صورت انجام FPC در حین تولید حاصل می‌گردد.

یادآوری- تحت شرایط معین، انجام عملیات‌های ارجاع‌دهی شده تحت موارد الف و ب، صرفاً عملیات‌های تحت مورد الف یا صرفاً عملیات‌های تحت مورد ب می‌تواند ضروری باشد.

میزان تمرکز عملیات‌های تحت مورد الف روی وضعیت‌های آنی محصول با تمرکز روی ماشین‌آلات ساخت و تنظیم آنها، و تجهیزات اندازه‌گیری و غیره یکی است. این کنترل‌ها و آزمون‌ها و تناوب آنها باید براساس نوع و ترکیب محصول، فرآیند ساخت و پیچیدگی آن، حساسیت شاخصه‌های محصول نسبت به تغییرات در پارامترهای ساخت و غیره انتخاب شود.

سازنده باید سوابق مربوط به نمونه‌برداری از تولید و انجام آزمون را ایجاد کرده و نگهداری نماید. این سوابق باید به روشنی نشان دهد که آیا تولید مطابق با معیارهای پذیرش تعریف‌شده می‌باشد یا خیر و باید حداقل به مدت سه سال در دسترس قرار داشته باشد.

۴-۳-۶ بازرسی اولیه کارخانه و FPC

بازرسی اولیه از کارخانه و FPC باید زمانی انجام شود که فرآیند تولید نهایی شده و در مرحله عملیاتی قرار دارد. مستندسازی از کارخانه و FPC باید برای صحت‌گذاری این که الزامات زیربندهای ۲-۳-۶ و ۳-۳-۶ برآورده می‌شوند مورد ارزیابی قرار گیرد.

در حین بازرسی موارد زیر باید صحت‌گذاری شود:

الف- تمامی منابع موردنیاز برای دستیابی به مشخصات محصول بیان شده در این استاندارد موجود بوده و به‌درستی پیاده‌سازی می‌شوند،

و

ب- رویه‌های FPC مطابق با مستندات FPC در عمل دنبال می‌شوند

و

پ- محصول با نمونه‌های نوع محصولی که انطباق عملکرد محصول با DoP برای آن صحت‌گذاری شده، مطابقت دارد.

تمامی محل‌هایی که مونتاژ نهایی یا حداقل انجام آزمون نهایی محصول مرتبط در آن انجام می‌شود باید برای صحت‌گذاری این که شرایط فوق (الف تا پ) موجود بوده و پیاده‌سازی می‌شوند، مورد ارزیابی قرار گیرد.

در صورتی که سامانه FPC بیش از یک محصول، خط تولید یا فرآیند تولید را پوشش داده و این مساله نیز صحت‌گذاری شده که الزامات عمومی هنگام ارزیابی یک محصول، خط تولید یا فرآیند تولید برآورده شده‌اند، در این صورت هنگام ارزیابی FPC برای سایر محصولات، خطوط تولید یا فرآیندهای تولید، نیازی به تکرار ارزیابی الزامات عمومی وجود ندارد.

تمامی ارزیابی‌ها و نتایج آنها باید در گزارش بازرسی اولیه ذکر شود.

۵-۳-۶ نظارت پیوسته FPC

نظارت FPC باید هر سال یک‌بار انجام شود.

این نظارت باید شامل بررسی برنامه‌های (های) آزمون FPC و فرآیند(های) تولید برای هر محصول به‌منظور تعیین این که چه تغییراتی از زمان آخرین ارزیابی یا نظارت صورت پذیرفته است، باشد. اهمیت هر تغییر باید ارزیابی شود.

برای حصول اطمینان از این که برنامه‌های آزمون هم‌چنان به‌درستی پیاده‌سازی می‌شوند و تجهیزات تولید هم‌چنان در فواصل زمانی مناسب به‌درستی کالیبره شده و نگهداری می‌شوند، بررسی‌های لازم باید انجام شود.

سوابق مربوط به آزمون‌ها و اندازه‌گیری‌های انجام شده در حین فرآیند تولید و روی محصولات نهایی به-منظور حصول اطمینان از این که مقادیر به‌دست آمده هم‌چنان متناظر با مقادیر مربوط به نمونه‌های ارائه شده جهت تعیین نوع محصول می‌باشند و این که اقدامات اصلاحی برای محصولات نامنتطبق در دستورکار قرار گرفته باید مورد بررسی قرار گیرد.

۶-۳-۶ روش انجام تصحیحات

در صورت اعمال تصحیحات روی محصول، فرآیند تولید یا سامانه FPC که می‌تواند روی مشخصه‌های محصول اعلامی مطابق با این استاندارد تاثیر داشته باشد، تمامی مشخصه‌هایی که سازنده عملکرد مربوط به آنها را اعلام کرده (که امکان تحت تاثیر قرار گرفتن آنها در اثر اعمال تصحیحات وجود دارد) باید مطابق با زیربند ۶-۲-۱ تحت تعیین نوع محصول قرار گیرند.

در صورت تناسب، ارزیابی مجدد کارخانه و سامانه FPC باید برای آن جنبه‌هایی که ممکن است توسط تصحیح تحت‌تاثیر قرار گیرند انجام شود.

تمامی ارزیابی‌ها و نتایج آنها باید در یک گزارش ارائه شود.

۶-۳-۷ محصولات تکی، محصولات پیش از تولید، (به‌طور مثال نمونه‌های اولیه) و محصولات تولید شده در مقادیر بسیار کم

آزیری که به عنوان یک محصول تکی، نمونه‌های اولیه ارزیابی شده قبل از تثبیت تولید کامل، تولید می‌شود و محصولات تولیدی در مقادیر بسیار کم (کم‌تر از ۵۰ عدد در سال) به صورت زیر ارزیابی می‌شوند:

برای ارزیابی نوع، شرایط زیربند ۶-۲-۱، پارگراف سوم همراه با شرایط زیر اعمال می‌شود:

- در مورد نمونه‌های اولیه، نمونه‌های آزمون باید معرف تولید آینده موردنظر بوده و توسط سازنده انتخاب شوند.

- در صورت درخواست سازنده، نتایج ارزیابی نمونه‌های اولیه را می‌توان در گواهی یا گزارش‌های آزمون صادر شده توسط شخص ثالث درگیر در ارزیابی‌ها آورد.

سامانه FPC مربوط به محصولات تکی و محصولات تولیدشده در مقادیر بسیار کم باید تضمین نماید که مواد خام و/یا قطعات برای تولید محصول کافی می‌باشند. تدارکات مربوط به مواد خام و/یا قطعات باید فقط در صورت مناسب بودن مورد استفاده قرار گیرد. سازنده باید مدارکی را نگهداری نماید که امکان رهگیری محصول را فراهم می‌نمایند.

برای نمونه‌های اولیه‌ای که هدف از تولید آنها رسیدن به تولید سری است، بازرسی اولیه کارخانه و FPC باید قبل از اجرای تولید و/یا قبل از عملی کردن FPC صورت گیرد. مستندسازی FPC و کارخانه باید ارزیابی شوند. در ارزیابی اولیه کارخانه و FPC موارد زیر باید صحت‌گذاری شود:

الف- تمامی منابع موردنیاز برای دستیابی به مشخصات محصول بیان شده در این استاندارد موجود خواهد بود، و

ب- رویه‌های FPC مطابق با مستندات FPC پیاده‌سازی شده و در عمل دنبال خواهند شد، و

پ- موجود بودن رویه‌ها برای نشان دادن این که فرآیندهای تولید کارخانه می‌توانند قطعه مطابق با این استاندارد را تولید نمایند و قطعه مشابه با نمونه‌های مورد استفاده برای تعیین نوع محصول که انطباق آن با این استاندارد صحت‌گذاری شده، خواهد بود.

پس از آن که تولید سری به‌طور کامل تثبیت گردید، شرایط بیان شده در زیربند ۶-۳ باید اعمال شود.

۷ طبقه‌بندی و شناسه‌گذاری

در این استاندارد، طبقه‌بندی آژیرها مشخص نشده‌است.

۸ نشانه‌گذاری، برچسب‌زنی و بسته‌بندی

هر آژیر باید به‌طور واضح با اطلاعات زیر نشانه‌گذاری شود:

الف- شماره و تاریخ این استاندارد ملی.

ب- نام یا علامت تجاری سازنده یا تامین‌کننده.

پ- شناسه‌گذاری مدل سازنده یا تامین‌کننده (نوع یا شماره).

ت- نوع محیطی (نوع A یا نوع B (به بند ۳ مراجعه شود)).

ث- شناسه‌گذاری‌های ترمینال، در صورت کاربرد.

ج- ولتاژهای تغذیه اسمی یا گستره‌های ولتاژ (AC یا DC) در صورت کاربرد.

یادآوری ۱- برای آژیرهای مورد استفاده در سامانه‌های آدرس‌پذیر، ممکن است اعلام گستره ولتاژ تامین امکان‌پذیر نباشد، زیرا پیکربندی سامانه و بارگذاری مدار(های) آدرس‌پذیر در تجهیزات کنترل و نشانگری انجام می‌شود.

چ- نشانه(ها) یا کد(ها) (به‌طور مثال، شماره سریال یا کد بیچ) که سازنده به‌وسیله آن می‌تواند حداقل تاریخ یا بیچ و محل ساخت و شماره(های) نسخه نرم‌افزار مورد استفاده در تجهیز را شناسایی نماید.

در صورت استفاده از نمادها یا کوتاه‌نوشت‌های غیرمتداول در نشانه‌گذاری، این موارد باید در داده‌های تهیه شده همراه با تجهیز شرح داده شوند.

نیازی به قابل رویت بودن نشانه‌گذاری در حین نصب آن وجود ندارد. نشانه‌گذاری‌ها باید هنگام تعمیر و نگه‌داری در دسترس باشند.

نشانه‌گذاری‌ها نباید روی پیچ‌ها یا سایر بخش‌هایی که به‌راحتی قابل جداسازی هستند قرار گیرند.

یادآوری ۲- الزام نشانه‌گذاری در این بند را می‌توان با بررسی نقشه‌های ساخت یا تصویر نشان‌دهنده نشانه‌گذاری محصول صحت‌گذاری کرد.

در صورتی که شرایط نشانه‌گذاری قانونی بخشی از اطلاعات فهرست شده در این بند یا تمامی آن را مورد الزام قرار دهد، الزامات این بند در ارتباط با آن موارد مشترک، برآورده شده در نظر گرفته می‌شود.

داده‌های کافی برای امکان‌پذیر کردن کارکرد صحیح آژیر باید فراهم شود. در صورت عدم تهیه این داده‌ها همراه با آژیر، ارجاع‌دهی به برگ(های) داده یا دفترچه راهنمای مناسب باید روی هر آژیر یا همراه با آن انجام شود.

یادآوری ۳- داده‌هایی که می‌توانند هنگام نصب، نگه‌داری و کارکرد آژیرها مفید باشند در پیوست پ ارائه شده است.

پیوست الف

(الزامی)

سطح فشار صدا برای آذیرهای اعلام حریق

الف-۱ کلیات

در این پیوست، شرایط آزمون اعمالی در مورد آزمون‌های زیربند ۵-۳-۱ و ۵-۳-۴ مشخص شده است. آزمون‌های که قرار است مورد آزمون قرار گیرد باید مطابق با بند الف-۲ نصب شده و در میدان آزاد یا شرایط میدان آزاد شبیه‌سازی شده قرار گیرد.

محیطی معادل با محیط میدان آزاد در نظر گرفته می‌شود که در آن فشار صدا با فاصله r از منبع نقطه‌ای مطابق با قانون $1/r$ ، با درستی $\pm 10\%$ در منطقه‌ای که توسط میدان صدا بین آزمون مورد آزمون و میکروفن اندازه‌گیری اشغال خواهد شد، کاهش می‌یابد. در صورتی می‌توان شرایط محیط میدان آزاد را محقق شده در نظر گرفت که این الزام در راستای محور متصل شونده به میکروفن اندازه‌گیری و نقطه مرجع روی آزمون مورد آزمون برآورده شود.

یادآوری- اتاق بدون پژواک یا فضاهای بیرونی غیرفعال به عنوان محیط‌های میدان آزاد در نظر گرفته می‌شوند.

شرایط میدان آزاد باید در کل گستره بسامد اندازه‌گیری حاکم باشد.

الف-۲ چیدمان نصب

شرایط نصب عادی سازنده باید شبیه‌سازی شود.

برای تجهیزهای نصب شده روی سطح، آزمون باید به‌طور محکم روی بلوک صاف و هموار با ابعاد نشان داده شده مطابق با شکل الف-۱ نصب شود. بلوک نصب باید از ماده‌ای با ضخامت کافی جهت اطمینان از لرزش ناچیر مانند تخته چندتا با حداقل ضخامت (2 ± 19) mm باشد. سطح بلوک نصب باید بازتاب‌دهنده بوده و ضریب جذب آن در ۱ kHz کمتر از ۰/۱۵ باشد.

یادآوری- ترتیب نصب مناسب در شکل الف-۱ نشان داده شده است.

برای تجهیزهای نصب شده روی ستون، آزمون باید با استفاده از وسایل عادی خود روی سازه صلب مناسب با جرم کافی برای مقابله در برابر تاثیر اینرسی آزمون نصب شود. باید اطمینان حاصل شود که سازه نصب، مانعی برای میدان اندازه‌گیری ایجاد نمی‌نماید.

الف-۳ ابزار آلات

وسیله اندازه‌گیری سطح صدا مطابق با استاندارد EN61672-1:2003، کلاس ۲ یا بهتر از آن باید استفاده شود.

الف-۴ سطح نوفه پس زمینه

اندازه‌گیری در صورتی باید معتبر در نظر گرفته شود که در موقعیت‌های قرارگیری میکروفن، سطح فشار صدای وزن‌یافته -A پس‌زمینه حداقل ۱۰ dB کمتر از سطح فشار صدای وزن‌یافته -A نامی تجهیز مورد آزمون باشد.

الف-۵ اندازه‌گیری سطح فشار صدا

دو روش مختلف برای اندازه‌گیری سطح فشار صدا استفاده می‌شود:

الف- برای طون‌های آژیر شامل سیگنال جلب توجه مربوط به آژیرهای صوتی، $L_{AFmax,T}$ باید در حین حداقل یک چرخه کامل از الگوی صدا اندازه‌گیری شود

یادآوری- اندازه‌گیری با استفاده از مشخصه وزن‌دهی زمان سریع، نتیجه درست‌تری را به دست می‌دهد.

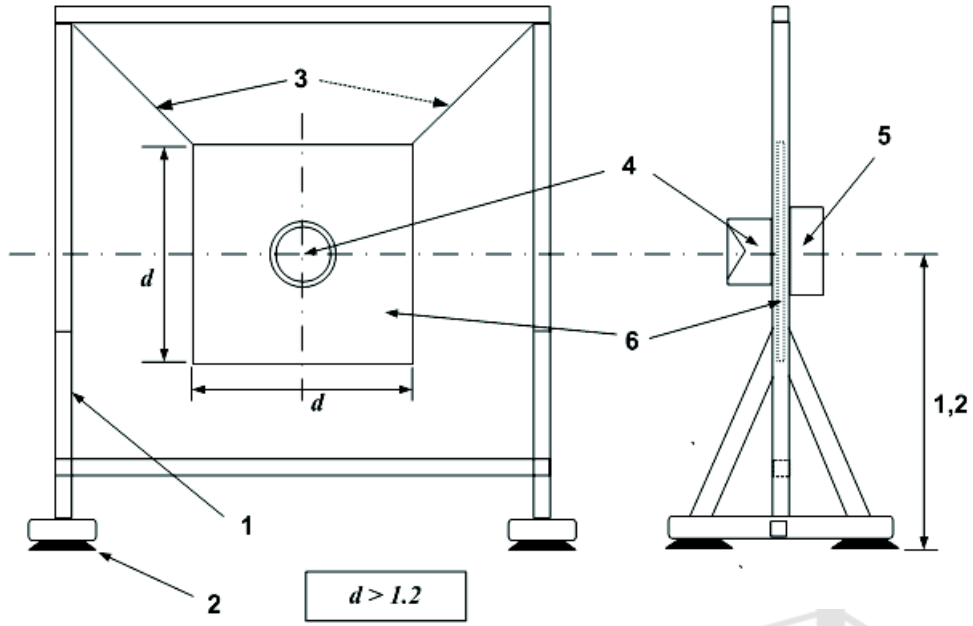
ب- برای پیام‌های مربوط به آژیرهای صوتی، $L_{Aeq,T}$ باید روی بازه پیام صوتی اندازه‌گیری شود (به زیربند ۴-۳-۵ مراجعه شود).

مقدار سطح فشار صدا باید در شعاع ۳ m از نقطه مرجع تجهیز برای هر یک از موقعیت‌های میکروفن زیر به دست آید:

الف- تجهیز نصب شده روی سطح: در فواصل 30° از 15° تا 165° روی یک قوس نیم‌دایره در نقطه مرجع تجهیز برای دو صفحه عمود بر هم متناظر با صفحات افقی و عمودی تجهیز در موقعیت طراحی شده آن (به شکل الف-۲ مراجعه شود).

ب- تجهیز نصب شده روی ستون: در فواصل 30° روی یک دایره 360° در مرکز نقطه مرجع تجهیز، برای دو صفحه عمود بر هم متناظر با صفحات عمودی و افقی تجهیز در موقعیت طراحی شده آن (به شکل الف-۳ مراجعه شود).

سطح فشار صدای وزن‌یافته -A در فاصله ۱ m باید با اضافه کردن ضریب تبدیل ۹,۵۴ dB به مقدار به دست آمده در فاصله ۳ m به دست آید.

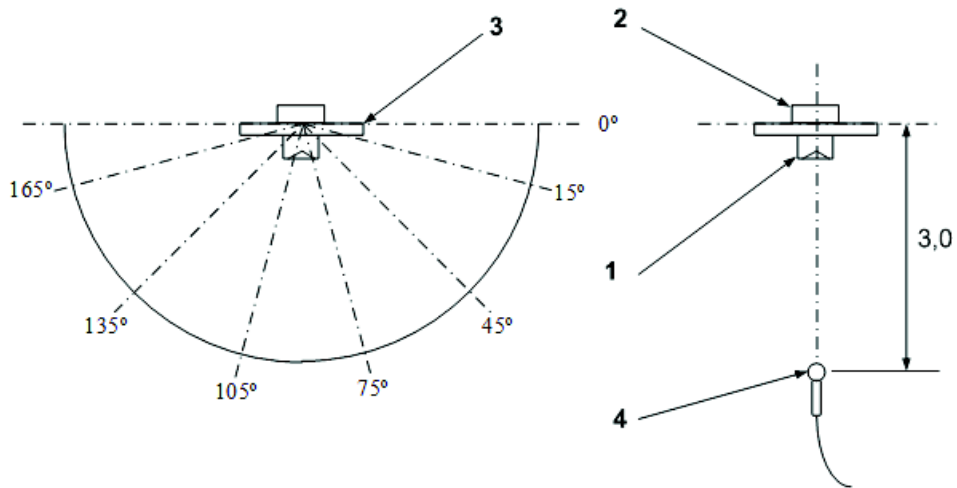


راهنما:

ابعاد برحسب متر است.

۱. سازه چوبی مناسب برای بارگذاری
۲. پدهای ضربه گیر برای به حداقل رساندن انتقال لرزش
۳. سیم های معلق
۴. تجهیز اعلام حریق - آژیر
۵. وزنه تعادل
۶. بلوک نصب

شکل الف-۱- روش پیشنهادی نصب



A

B

راهنما:

ابعاد برحسب متر است

A نمای فوقانی

B نمای جانبی

1 اُزیر مورد آزمون

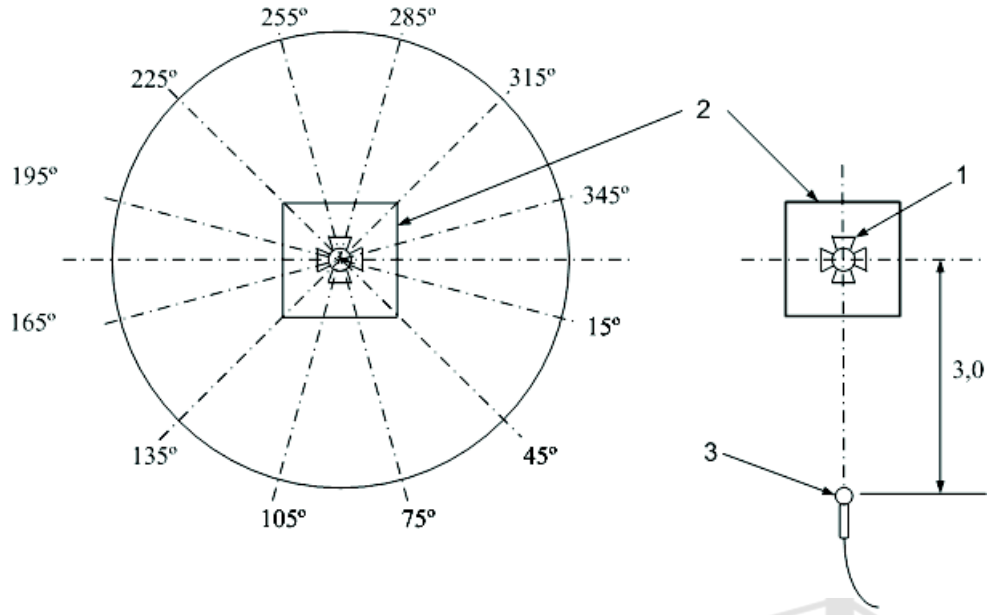
2 وزنه تعادل

3 بلوک نصب

4 میکروفن متصل شده به وسیله اندازه‌گیری سطح صدا

برای انجام اندازه‌گیری‌ها در صفحه عمودی، تجهیز اعلام خطر را می‌توان به مقدار 90° چرخاند.

شکل الف-۲- موقعیت‌های اندازه‌گیری - تجهیزهای نصب شده روی سطح



راهنما:
 ابعاد بر حسب متر است
 A نمای شعاعی
 B نمای جانبی
 1 آژیر مورد آزمون
 2 بلوک نصب
 3 میکروفن متصل شده به وسیله اندازه گیری صدا
 برای انجام اندازه گیری ها در صفحه عمودی، تجهیز اعلام خطر را می توان به مقدار 90° چرخاند.

شکل الف-۳- موقعیت های اندازه گیری - تجهیزهای نصب شده روی ستون

پیوست ب

(الزامی)

آزمون سطح فشار صدای مقایسه‌ای در حین شرایطدهی محیطی

ب-۱ کلیات

اتاقک آزمون و روش اندازه‌گیری سطح فشار صدای شرح داده شده برای انجام ارزیابی مقایسه‌ای از عملکرد آژیرهای اعلام حریق قبل، در حین و بعد از شرایطدهی محیطی مشخص شده در این استاندارد می‌باشد (به بندهای ۱-۵، ۷-۱-۵، ۱-۲-۵، ۴-۲-۵، ۱-۱-۴-۵، ۲-۱-۴-۵، ۳-۱-۴-۵، ۱-۲-۴-۵، ۲-۲-۴-۵، ۳-۲-۴-۵، ۱-۳-۴-۵، ۲-۳-۴-۵، ۳-۳-۴-۵، ۴-۳-۴-۵، ۱-۴-۴-۵ و ۱-۵-۴-۵ مراجعه شود).

آزمونه باید در اتاقک آزمون پژواک شرح داده شده در زیربند ب-۲ قرار داده شود. توزیع انرژی صدا در این اتاقک باید به اندازه کافی در کل حجم آن یکنواخت باشد تا خوانش پیوسته فشار صدا برای شرایطدهی‌های محیطی مختلف تضمین شود.

یادآوری- با توجه به این که روش آزمون برای ایجاد نتایج آزمون مقایسه‌ای روی یک تجهیز در نظر گرفته شده، بنابراین برخی از پارامترهایی که برای طراحی اتاقک‌های پژواک به منظور اندازه‌گیری دقت اعمال می‌شود، نادیده گرفته شده است.

ساختار اتاقک آزمون و شرایط نصب مشابه باید برای تمامی آزمون‌های انجام شده روی آزمونه معین مورد استفاده و این موارد باید به طور کامل در گزارش آزمون شرح داده شود.

ب-۲ اتاقک آزمون

ب-۲-۱ اندازه

حجم اتاقک آزمون برحسب m^3 نباید کمتر از 0.5 یا $10^6 / f^3 \times 125$ (که در آن 90% از توان صدا در بسامدهای بیشتر از f می‌باشد)، هر کدام که بزرگتر است، باشد.

آزمونه مورد آزمون از نظر حجمی نباید بیش از 5% از حجم اتاقک آزمون را اشغال نماید.

ب-۲-۲ شکل

اتاقک آزمون باید دارای شش دیواره بوده و به یکی از دو صورت زیر ساخته شود:

الف- هیچ یک از سطوح موازی نیستند، زاویه‌های بین هر سطح به گونه‌ای انتخاب می‌شود که حالت رزونانس به حداقل مقدار رسیده و بیشینه طول، پهنا و ارتفاع یکسان باشند. یا

ب- اتاقک یک مستطیل است و نسبت طول به هر وجه، y/x و z/x مطابق با مقادیر داده شده در جدول ب-۱ می‌باشد.

جدول ب-۱- نسبت‌های طول‌ها

z/x	y/x
۰٫۴۷	۰٫۸۳
۰٫۶۵	۰٫۸۳
۰٫۶۳	۰٫۷۹

یادآوری- مثالی از اتاقک‌های آزمون مناسب از نوع شرح داده شده در زیربند ب-۲-۲-الف و ب-۲-۲-ب به ترتیب در شکل ب-۱ و ب-۲ نشان داده شده است.

ب-۲-۳ صلبی بودن

مواد مورد استفاده، ضخامت هر دیواره و روش اتصال دیواره‌ها باید به گونه‌ای باشد که بتوان عدم قطعیت‌های اندازه‌گیری ناشی از لرزش‌های ایجاد شده را به حداقل رساند.

به طور مثال، اتاقک ساخته شده از تخته سه لای با حداقل ضخامت ۲۵ mm یا $V^{1/3}$ ۲۵ (که در آن V ، حجم اتاقک برحسب m^3 می‌باشد) (هر کدام که بزرگتر باشد)، و با دیواره‌هایی که با استفاده از اتصال نجاری شناخته شده با چسب ضدآب مناسب و پیچ به هم متصل شده‌اند، مناسب می‌باشد.

در مواردی که از پانل‌های جداشونده برای ایجاد امکان به منظور نصب آزمون و سایر تجهیزات اندازه‌گیری مورد استفاده، این پانل‌ها باید جنس و ضخامت یکسان با بقیه اتاقک داشته و در محیط پیرامونی روزنه در فواصل کمتر از ۱۰۰ mm در محل خود محکم شوند.

ب-۲-۴ عملیات سطحی

سطح داخلی هر وجه از اتاقک باید دارای قابلیت بازتابندگی یکسان بوده و میانگین ضریب جذب در محدوده بسامد موردنظر نباید از ۰٫۰۶ بیشتر باشد. به طور مثال، استفاده از لایه‌های فورمیکای متصل به دیواره‌های سه‌لای مناسب است.

ب-۳ ترتیب‌های نصب

آزمون مورد آزمون باید با استفاده از وسایل عادی خود به صورت محکم در مرکز یکی از دیواره‌های اتاقک نصب شود.

ب-۴ ابزارآلات

از یک میکروفن چرخشی، تقویت کننده با شبکه وزن‌دهی -A، مدار مجذورکننده و میانگین‌گیر و تجهیز نشانگر باید استفاده شود. وسیله اندازه‌گیری سطح صدا باید مطابق با استاندارد EN61672-1:2003، کلاس ۲ یا بهتر از آن باشد.

یادآوری- در صورتی که در بدترین شرایط شرایط دهی محیطی، به طور مثال دما یا رطوبت، حساسیت ابزارآلات کامل شامل میکروفن خارج از مقدار مشخص شده برای نوع تجهیزات مورد استفاده باشد، مدنظر قرار دادن اطلاعات تصحیح تهیه شده توسط سازنده ابزارآلات ضروری خواهد بود.

ب-۵ سطح نوفه پس زمینه

اندازه گیری ها در صورتی معتبر در نظر گرفته می شود که در موقعیت های قرار گیری میکروفن، سطح فشار صدای وزن یافته - A پس زمینه حداقل ۱۰ dB کمتر از سطح فشار صدای وزن یافته - A نامی برای تجهیز تحت آزمون باشد.

ب-۶ روش انجام آزمون

ب-۶-۱ تعداد و موقعیت قرار گیری میکروفن ها

برای کاهش اثر عدم یکنواختی درون اتاقک، اندازه گیری ها باید با استفاده از میکروفن چرخشی روی محیطی که دارای قطر بیشتر از ۳۰۰ mm می باشد انجام شود.

مسیر عبور میکروفن نباید در هیچ یک از صفحات در گستره 10° از سطحی از اتاقک قرار داشته باشد. هیچ نقطه ای روی مسیر عبور نباید در فاصله نزدیک از $\lambda/4$ به دیواره های اتاقک قرار داشته باشد (λ طول موج کمترین گستره بسامد مورد نظر می باشد).

کمینه فاصله برحسب متر بین نقطه قرار گیری میکروفن و آزمون نباید کمتر از $V^{1/3} \cdot 0.3$ (که در آن V، حجم اتاقک برحسب m^3 می باشد) باشد.

ترتیب قرار گیری میکروفن برای تمامی آزمون های انجام شده روی آزمون معین باید یکسان بوده و این مورد باید به طور کامل در گزارش آزمون توضیح داده شود.

برای از بین بردن تداخلات ناشی از اتصال کابل ها و لرزش هایی که ممکن است توسط اتاقک آزمون و/یا مکانیزم چرخشی ایجاد شود، بهتر است احتیاط لازم در دستور کار قرار گیرد.

ب-۶-۲ اندازه گیری سطح صدا

سطح فشار صدا باید با میانگین گیری سطح فشار صدای وزن یافته - A برای کل تعداد چرخش های میکروفن (چه به صورت جاروب پیوسته یا ۸ موقعیت توزیع شده به صورت یکنواخت در هر چرخش) اندازه گیری شود. برای آژیر صوتی، سیگنال جلب توجه (نه پیام صوتی) باید استفاده شود.

در صورتی که اندازه گیری در جاروب پیوسته انجام می شود، مسیر اندازه گیری باید با سرعت ثابت توسط میکروفن طی شود، به گونه ای که به بازه زمانی تکی برای طی مسیر میکروفن نباید کمتر از ۶۰ s باشد. میانگین سطح فشار صدای بیان شده برحسب dB با عنوان پارامتر L_{AeqT} اندازه گیری می شود.

اگر اندازه‌گیری حداقل در ۸ موقعیت توزیع شده به صورت یکنواخت انجام می‌شود، بیشینه سطح فشار صدای وزن‌یافته - A باید در هر نقطه با استفاده از مشخصه نشانگر آشکارساز F (سریع) اندازه‌گیری شود. اندازه‌گیری در هر نقطه باید برای بازه زمانی $s (60/n)$ (که در آن n تعداد نقاط است) یا برای حداقل یک چرخه کامل از الگوی صدا (هر کدام که بزرگتر باشد) انجام شود.

$$\bar{L} = 10 \log \frac{1}{n} (10^{\frac{L_1}{10}} + 10^{\frac{L_2}{10}} + \dots + 10^{\frac{L_n}{10}})$$

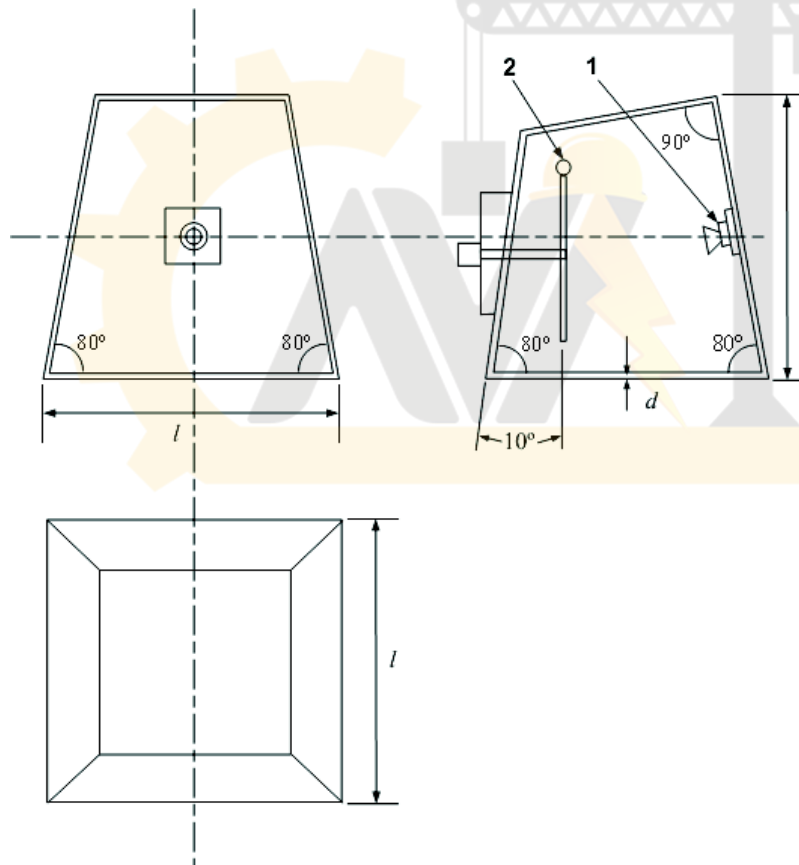
که در آن:

\bar{L} : میانگین سطح فشار صدا؛

L_1, L_2, \dots, L_n : سطوح فشار صدای مجزا؛

n: تعداد سطوح فشار صدای مجزای میانگین‌گیری.

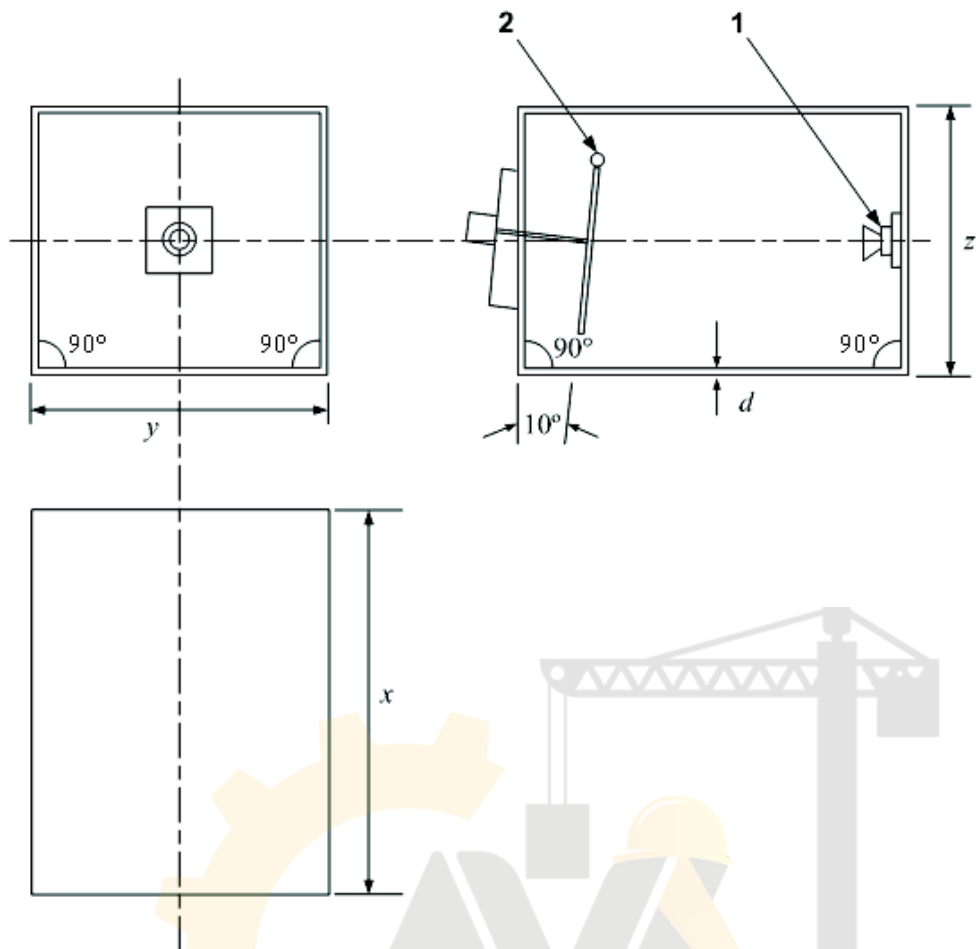
یادآوری - L به عنوان کوتاه‌نوشتی برای $L_{AFmax,T}$ استفاده می‌شود.



راهنما:

- 1 اُزیر تحت آزمون
 - 2 میکروفن چرخشی
- $d \geq 25 \text{ mm}$

شکل ب-۱- مثالی از اتاقک پژواک مطابق با زیربند ب-۲-۲-الف



راهنما:

- 1 آزمون تحت آزمون
- 2 میکروفن چرخشی
- $d \geq 25 \text{ mm}$
- $y/x: 0,83$
- $z/x: 0,65$

شکل ب-۲- مثالی از اتافک پژواک مطابق با زیربند ب-۲-۲-ب

پیوست پ

(آگاهی‌دهنده)

داده‌های ارائه شده با آژیرها

برای تضمین کارکرد صحیح آژیرها، بهتر است سازنده‌ها علاوه بر اطلاعات نشانه‌گذاری فهرست شده در بند ۸، داده‌های زیر را نیز ارائه نمایند:

الف- گستره(های) ولتاژ عملیاتی، در صورت کاربرد؛

ب- بیشینه و/یا میانگین مصرف جریان، در صورت کاربرد؛

یادآوری- برای آژیرهای مورد استفاده در سامانه‌های آدرس‌پذیر، ممکن است اعلام مصرف جریان امکان‌پذیر نباشد، زیرا پیکربندی سامانه و بارگذاری مدار(های) آدرس‌پذیر در تجهیز کنترل و نشانگری انجام می‌شود.

پ- برای تمامی حالات عملیاتی مشخص شده که مطابقت با این استاندارد برای آنها ادعا شده‌است، کمینه سطح فشار صدای وزن‌یافته - A برحسب dB(A) در فاصله ۱ m از نقطه مرجع تجهیز برای جهات تابشی زیر:

۱- تجهیز نصب شده روی سطح: در فواصل 30° از 15° تا 165° روی یک قوس نیم‌دایره در جلوی تجهیز که در مرکز تقاطع سطح نصب عادی و محور اصلی آن قرار دارد، برای دو صفحه عمود برهم متناظر با صفحات افقی و عمودی تجهیز در موقعیت طراحی شده آن (به شکل الف-۲ مراجعه شود).

۲- تجهیز نصب شده روی ستون: در فواصل 30° روی یک دایره 360° ، قرار گرفته در مرکز تقاطع صفحه افقی (که شامل محور اصلی خود می‌باشد) و خط عمودی روی مرکز هندسی مجموعه نشردهنده صوت، برای دو صفحه عمود برهم متناظر با صفحات افقی و عمودی تجهیز در موقعیت طراحی شده آن (به شکل الف-۳ مراجعه شود).

ت- بسامد(ها) و الگو(های) صدایی که با این استاندارد مطابقت دارند و، در صورت کاربرد، الگو(های) صدایی که با استانداردهای ملی مطابقت دارند.

ث- کد IP مطابق با استاندارد EN 60529:1991 اصلاح شده با استفاده از استاندارد EN 60529: 1991/ A1: 2000

ج- دستورالعمل‌هایی در مورد روش ضبط و بارگذاری پیام‌ها، در صورت کاربرد؛

چ- دستورالعمل‌هایی در مورد روش سنکرون‌سازی آژیرها، در موارد پیش‌بینی گزینه سنکرون‌سازی؛

در سامانه‌های آدرس‌پذیر، سنکرون‌سازی آژیرها می‌تواند کارکرد خودکار فراهم شده توسط تجهیز کنترل و نشانگری بوده و دستورالعمل‌های خاصی مورد الزام نباشد.

ح- هرگونه اطلاعات ضروری دیگر برای ایجاد امکان جهت نصب، کارکرد و نگهداری صحیح تجهیز.
این داده‌ها را می‌توان همراه با تجهیز تهیه کرد، یا در برگ داده یا دفترچه راهنمای مشخص شده روی تجهیز، یا همراه با آن ارائه داد.



پیوست ت

(آگاهی‌دهنده)

الگوهای صدای مورد استفاده در کشورهای اروپایی

ت-۱ مقدمه

در این استاندارد ملی، کمینه و بیشینه بسامد یا الگوهای صدای خاص مشخص نشده است و تنها موارد اعلامی توسط سازنده مورد الزام می‌باشد (به زیربند ۴-۳-۲ مراجعه شود). هدف از ارائه این پیوست، آگاهی دادن در مورد بسامدهای صدا و الگوهای صدای خاصی است که در برخی کشورهای اروپایی استفاده می‌شود. اطلاعات مربوط به سیگنال تخلیه مشخص شده در استاندارد ISO 8201 نیز در این پیوست ارائه می‌شود. فهرست ارائه شده در جدول ت-۱ فقط جنبه آگاهی‌دهنده داشته و کامل و جامع نمی‌باشد.

ت-۲ مراجع استانداردها

جدول ت-۱- فهرست مراجع برای الگوهای صدای اروپایی

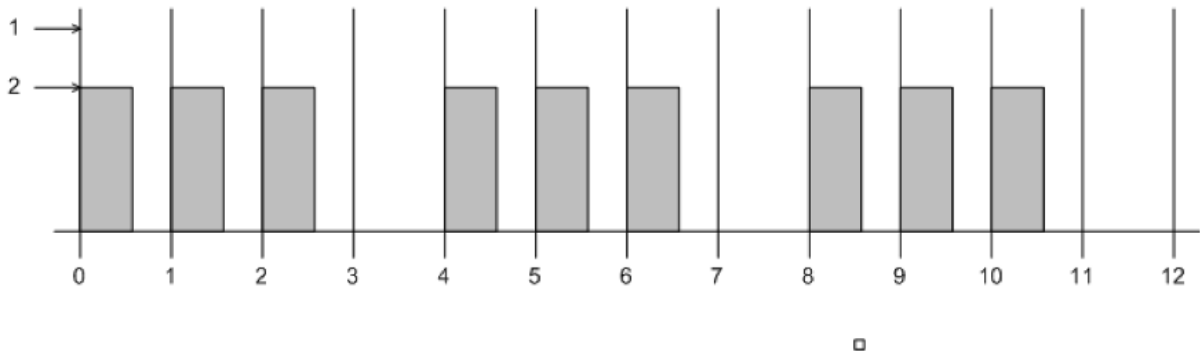
کشور مبدا	عنوان	مرجع
بین‌المللی	آکوستیک- سیگنال شنیداری تخلیه اضطراری	ISO 8201
آلمان	سیگنال‌های خطر برای محل‌های کار. سیگنال‌های خطر شنیداری. سیگنال اضطراری واحد. الزامات فنی ایمنی، انجام آزمون	DIN 33404-3
انگلستان	سامانه‌های آشکارسازی و اعلام حریق برای ساختمان‌ها. مقررات طراحی، نصب، راه‌اندازی و نگهداری سامانه	BS 5839-1
فرانسه	سیگنال تخلیه اضطراری شنیداری	NF S32-001
هلند	ایمنی آتش ساختمان‌ها- نصبیات اعلام خطر تخلیه- الزامات سامانه و کیفیت و راهنمایی‌هایی برای تعیین محل تجهیزهای اعلام خطر	NEN 2575

ت-۳ اطلاعات مربوط به الگوهای صدا

ت-۳-۱ مقدمه

طرح‌های ارائه شده در این بند، نشانگری در مورد الگوهای صدای مورد استفاده در کشورها است. توصیه می‌شود ارجاع‌دهی به مدارک فهرست شده در جدول ت-۱ برای اطلاعات قطعی انجام شود.

ت-۳-۲ سیگنال تخلیه ISO 8201

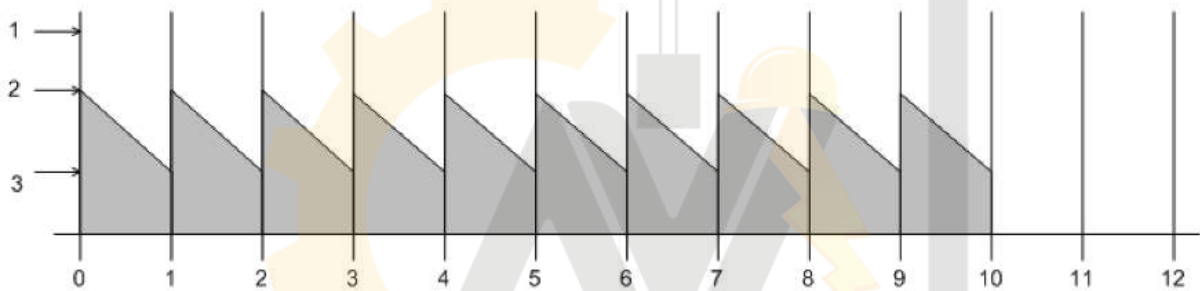


راهنما:

- 1 بسامد
- 2 مشخص نشده است

شکل ت-۱-۱ سیگنال تخلیه ISO 8201

ت-۳-۳ سیگنال اضطراری واحد DIN 33404-3

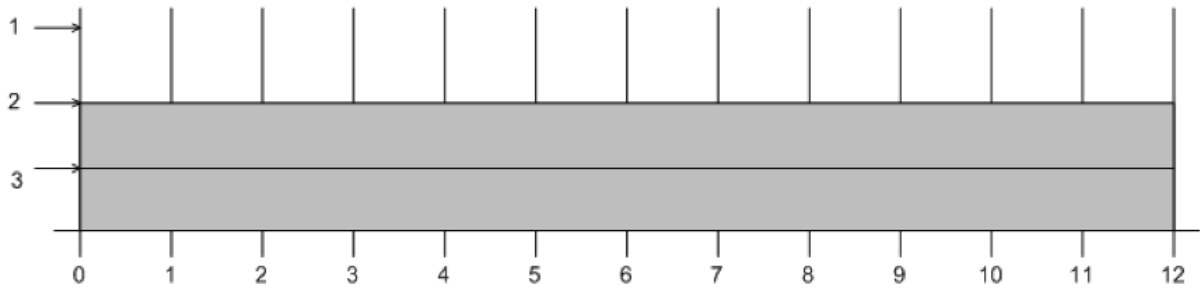


راهنما:

- 1 بسامد
- 2 ۱۲۰۰ Hz
- 3 ۵۰۰ Hz

شکل ت-۲-۲ سیگنال اضطراری واحد DIN 33404-3

ت-۳-۴ سیگنال تخلیه BS 5839-1



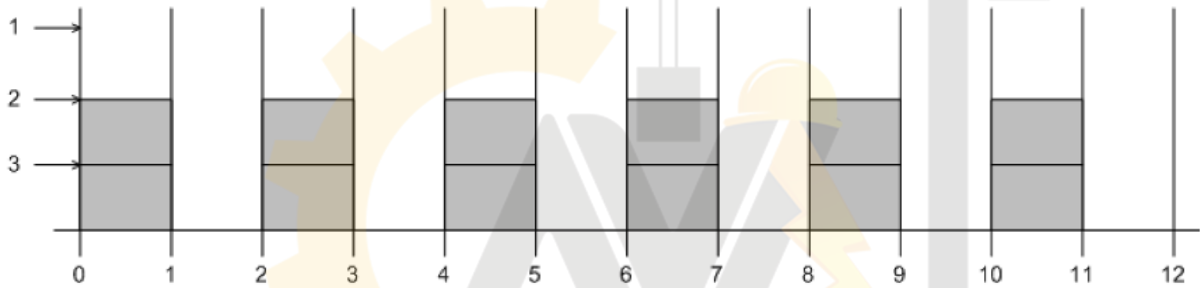
راهنما:

1 بسامد

2 ۱۰۰۰ Hz

3 ۵۰۰ Hz

شکل ت-۳-۳ سیگنال تخلیه BS 5839-1



ت-۳-۵ سیگنال هشدار BS 5839-1

راهنما:

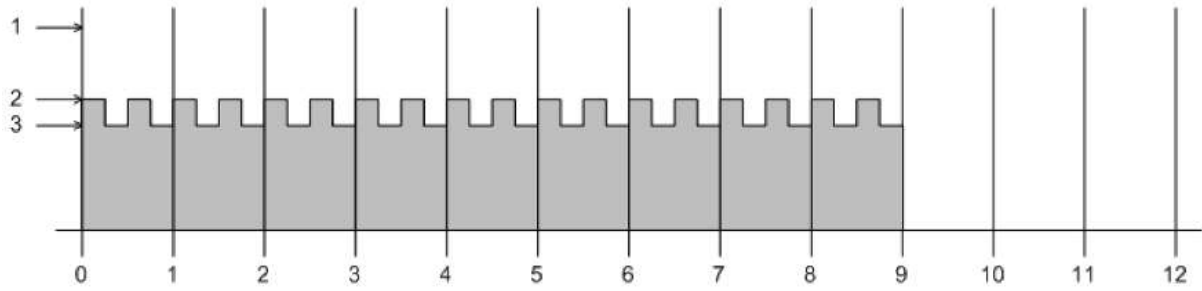
1 بسامد

2 ۱۰۰۰ Hz

3 ۵۰۰ Hz

شکل ت-۳-۴ سیگنال هشدار BS 5839-1

ت-۳-۶ سیگنال تخلیه NF S-32-001

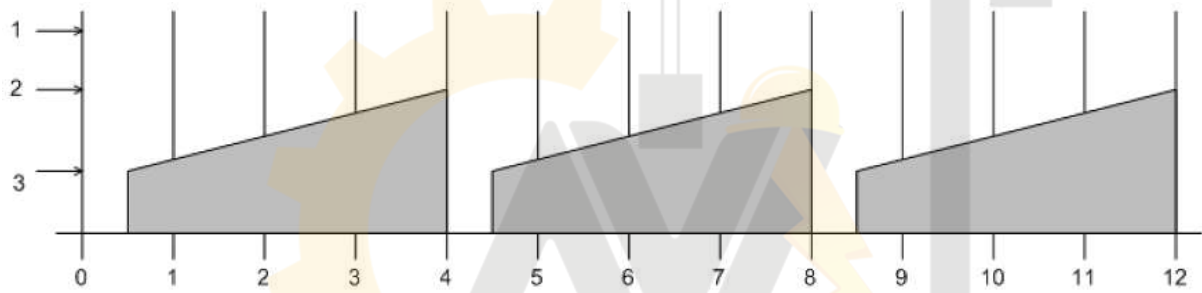


راهنما:

- 1 بسامد
- 2 ۵۵۴ Hz
- 3 ۴۴۰ Hz

شکل ت-۵- سیگنال تخلیه NF S-32-001

ت-۳-۷ سیگنال تخلیه NEN 2575



راهنما:

- 1 بسامد
- 2 ۱۲۰۰ Hz
- 3 ۵۰۰ Hz

شکل ت-۶- سیگنال تخلیه NEN 2575

پیوست ث

(آگاهی‌دهنده)

مقایسه الزامات آزمون قابلیت اشتعال در استانداردهای مختلف

ث-۱ مقدمه

مطابق با این استاندارد، توصیه می‌شود مواد پلاستیکی با طبقه مناسب از قسمت مرتبط استاندارد EN 60695 (به زیربند ۴-۲-۳ مراجعه شود) مطابقت داشته باشد. سازندگان جهانی مواد پلاستیکی اغلب گواهی یا گزارش‌های آزمون در ارتباط با الزامات قابلیت اشتعال و روش‌های آزمون مشخص شده در UL 94 را فراهم می‌نمایند. هدف از گنجاندن این پیوست در استاندارد، ارائه اطلاعات مقایسه‌ای بین الزامات آزمون و روش‌های آزمون برای قابلیت اشتعال مواد پلاستیکی داده شده در استاندارد UL 94 و موارد مطرح شده در قسمت مرتبط از استاندارد IEC 60695 می‌باشد.

استانداردهای ایزوی مربوط به قابلیت اشتعال مواد پلاستیکی (ISO 1210 و ISO 10351) در استاندارد EN 54-3: 2001 مشخص شده است. مقایسه با این استانداردهای ایزو به منظور ارجاع‌دهی در این پیوست ارائه شده است.

ث-۲ استانداردهای مرتبط

استانداردهای زیر در این پیوست پوشش داده می‌شود:

– استاندارد ملی ایران شماره ۱۰-۱۱-۳۱۳۴: سال ۱۳۹۳، آزمون خطر آتش- قسمت ۱۰-۱۱- شعله‌های آزمون- روش‌های آزمون شعله افقی و عمودی W ۵۰.

- EN 60695-11-20:1999 as amended by A1:2003, Fire hazard testing — Part 11-20: Test flames — 500 W flame test methods (IEC 60695-11-20:1999/A1:2003);
- ISO 1210:1992, Plastics — Determination of the burning behaviour of horizontal and vertical specimens in contact with a small-flame ignition source;
- ISO 10351:1992, Plastics — Determination of the combustibility of specimens using a 125 mm flamesource;
- UL 94, Edition 5:1996 – Standard for Tests for Flammability of Plastic Materials for Parts in Devices and Appliances.

یادآوری ۱- استاندارد ISO 1210: 1992 پس از انتشار استاندارد IEC 60695-11-10 تدوین شده که در سال ۱۹۹۹ با عنوان استاندارد EN 60695-10-11 تصویب گردید.

یادآوری ۲- استاندارد ISO 10351: 1992 پس از انتشار استاندارد IEC 60695-11-10 تدوین شده که در سال ۱۹۹۹ با عنوان استاندارد EN 60695-10-11 تصویب گردید.

دستگاه آزمون آزمون، روش شرایطدهی مورد استفاده، تعداد آزمون‌ها، اندازه آزمون‌ها و روش انجام آزمون - های افقی و عمودی در استانداردهای ISO 1210، IEC 60695-11-10، EN 60695-11-10 بسیار مشابه است. آزمون سوختن افقی به عنوان روش A و آزمون سوختن عمودی به عنوان روش B در هر دو استاندارد ISO و IEC مشخص شده است.

روش شرح داده شده در استاندارد UL 94 نیز با استاندارد ISO 1210 مشابهت دارد، به گونه‌ای که دستگاه آزمون، شرایطدهی به کار رفته و روش انجام آزمون یکسان است. تعداد آزمون‌های مشخص شده در استاندارد UL 94 کمتر از آزمون‌های مشخص شده در استاندارد ISO 1210 است.

ث-۳ آزمون‌های سوختن عمودی

برای آزمون سوختن عمودی، طبقه‌بندی‌های جدول ث-۱ را می‌توان به صورت مشابه در نظر گرفت.

جدول ث-۱- معادل بودن طبقه‌بندی‌های قابلیت اشتعال بین استانداردهای ISO 1210، EN 60695-10

طبقه‌بندی‌های UL 94	EN 60695-11-10	ISO 1210
V-0	V-0	FV-0
V-1	V-1	FV-1
V-2	V-2	FV-2

ث-۴ آزمون‌های سوختن افقی

ث-۴-۱ ISO 1210، IEC 60695-11-10 و UL 94

طبقه‌بندی برای آزمون‌های سوختن افقی بین استانداردهای ISO 1210، IEC 60695-10 و UL 94 متفاوت است. به همین دلیل انجام مقایسه مستقیم، کار دشواری است. برای کمک به چنین مقایسه‌ای، معیارهای عملکردی برای هر استاندارد در جداول ث-۲، ث-۳ و ث-۴ داده شده است.

جدول ث-۲- طبقه‌بندی قابلیت اشتعال افقی در استاندارد ISO 1210: 1992

FH-4c	FH-3b	FH-2a	FH-1
مشابه با FH-3، فقط نرخ سوختن خطی بیشتر از ۴۰ mm/min می‌باشد.	جبهه احتراق از علامت ۱۰۰ mm عبور کرده و نرخ سوختن خطی برای آزمون‌هایی با ضخامت بین ۳ mm و ۱۳ mm از ۴۰ mm/min یا برای آزمون‌هایی با ضخامت کمتر از ۳ mm از ۷۵ mm/min بیشتر نیست.	جبهه احتراق از علامت ۲۵ mm عبور کرده است، اما از علامت ۱۰۰ mm عبور نکرده است.	پس از جدا کردن منبع اشتعال از آزمون‌ها یا در مواردی که جبهه احتراق از علامت ۲۵ mm عبور نکرده است، شعله‌ای قابل مشاهده نیست.
<p>^a طول نقطه سوختن باید به شناسه‌گذاری طبقه‌بندی اضافه شود (به طور مثال FH-2-70 mm).</p> <p>^b نرخ سوختن باید به شناسه‌گذاری طبقه‌بندی اضافه شود (به طور مثال FH-3-30 mm/min).</p> <p>^c نرخ سوختن باید به شناسه‌گذاری طبقه‌بندی اضافه شود (به طور مثال FH-4-60 mm/min).</p>			

جدول ث-۳- طبقه‌بندی قابلیت اشتعال افقی در استاندارد EN 60695-11-10

HB75	HB40	HB
در صورت عبور جبهه اشتعال از علامت ۱۰۰ mm، آزمون‌های آزمون دارای نرخ سوختن خطی بیشتر از ۷۵ mm/min نیستند.	آزمون‌های آزمون پس از جدا کردن منبع اشتعال به صورت قابل مشاهده با شعله نمی‌سوزند.	آزمون‌های آزمون پس از جدا کردن منبع اشتعال به صورت قابل مشاهده با شعله نمی‌سوزند.
	در صورت تداوم سوختن آزمون‌های آزمون با شعله پس از جدا کردن منبع اشتعال، شعله کمتر از ۱۰۰ mm است.	در صورت تداوم سوختن آزمون‌های آزمون با شعله پس از جدا کردن منبع اشتعال، شعله کمتر از ۱۰۰ mm است.
	در صورت بیشتر بودن شعله از ۱۰۰ mm، نرخ سوختن خطی آزمون‌ها کمتر از ۴۰ mm/min است.	در صورت بیشتر بودن شعله از ۱۰۰ mm، نرخ سوختن خطی آزمون‌ها برای ضخامت ۳۱۰ mm تا ۱۳۱۰ mm کمتر از ۴۰ mm/min یا برای ضخامت کمتر از ۳۱۰ mm، کمتر از ۷۵ mm/min است.
		در صورتی که نرخ سوختن خطی برای آزمون‌هایی با ضخامت (۳۱۰±۰٫۲) mm کمتر از ۴۰ mm/min باشد، آزمون به صورت خودکار پذیرفته می‌شود. تا حداقل ضخامت ۱٫۵ mm.

جدول ث-۴- طبقه‌بندی قابلیت اشتعال افقی در استاندارد UL 94

HB
الف- برای آزمون‌هایی که دارای ضخامت بین ۳۱۰ mm تا ۱۳۱۰ mm است، نرخ سوختن نباید از ۴۰ mm/min روی فاصله ۷۵ mm بیشتر باشد، یا ب- برای آزمون‌هایی با ضخامت کمتر از ۳۱۰ mm، نرخ سوختن نباید از ۷۵ mm/min روی فاصله ۷۵ mm بیشتر باشد، یا پ- سوختن آزمون‌ها قبل از آن که شعله از ۱۰۰ mm بیشتر شود، متوقف می‌شود.

ث-۴-۲ ISO 10351، IEC 60695-11-20 و UL 94

برای آزمون سوختن افقی، طبقه‌بندی‌های جدول ث-۵ را می‌توان به صورت مشابه در نظر گرفت.

جدول ث-۵- معادل بودن طبقه‌بندی‌های قابلیت اشتعال بین استانداردهای ISO 1.351، EN 60695-11-20 و UL

94

UL 94	EN 60695-11-20	ISO 10351
94-5VA	5VA	LFV-0
94-5VB	5VB	LFV-1

پیوست ج

(آگاهی‌دهنده)

بندهایی از این استاندارد که به بررسی مقررات آیین‌نامه محصولات ساختمان EU می‌پردازد

ج-۱ هدف و دامنه کاربرد و مشخصات مرتبط

این استاندارد تحت اختیارنامه M/109 برای محصولات اعلام حریق / آشکارسازی حریق، محصولات اطفاء حریق ثابت، واپایش حریق و دود و مقابله با انفجار تهیه شده است. این اختیار از طرف کمیسیون اروپا و انجمن تجارت آزاد اروپا در اختیار CEN قرار گرفته است.

در صورتی که ارجاع‌دهی به این استاندارد در مجله رسمی اتحادیه اروپا (OJEN)^۱ انجام شود، بندهای این استاندارد که در این پیوست نشان داده شده‌اند، برای برآورده کردن مقررات مربوط به اختیارنامه مرتبط، تحت آیین‌نامه شماره (EU) No. 305/2011 مدنظر قرار می‌گیرد.

این پیوست در مورد نشانه‌گذاری CE آژیروهای است که برای کاربردهای ارائه شده در جدول ج-۱ در نظر گرفته شده و بندهای قابل استفاده مرتبط را نیز نشان می‌دهد.

این پیوست، هدف و دامنه کاربرد مشابه با بند ۱ از این استاندارد در ارتباط با جنبه‌هایی را دارد که توسط اختیارنامه تحت پوشش قرار گرفته و در جدول ج-۱ تعریف شده است.

1- Official Journal of the European Union

جدول ج-۱- بندهای مرتبط

محصول: آژیرهای نوع A یا نوع B کاربرد در نظر گرفته شده: سامانه‌های آشکارسازی حریق و اعلام حریق نصب شده درون ساختمان‌ها یا پیرامون آنها			
مشخصات ضروری	بندها در این استاندارد و سایر استانداردهای مرتبط با مشخصات ضروری	طبقه‌های تنظیمی	یادآوری‌ها
قابلیت اطمینان کارکردی: مدت زمان کارکرد پیش‌بینی برای رساناهای بیرونی اشتعال پذیری مواد محافظت محفظه دسترسی تنظیم سازنده تنظیم در محل رفتار آژیرهای کنترل شده با نرم‌افزار (در صورت فراهم شدن)	۱-۲-۴ ۲-۲-۴ ۳-۲-۴ ۴-۲-۴ ۵-۲-۴ ۶-۲-۴ ۷-۲-۴ ۸-۲-۴		نسبت (dB) + توضیح توضیح رتبه‌بندی اشتعال پذیری استاندارد EN 60695 رتبه‌بندی IP استاندارد EN 60529 توضیح توضیح توضیح توضیح
پارامترهای عملکرد تحت شرایط حریق: سطح فشار صدا بسامدها و الگوهای صدا همگام‌سازی (در صورت فراهم شدن) عملکرد آژیرهای صوتی زمان‌بندی توالی آژیرهای صوتی	۱-۳-۴ ۲-۳-۴ ۳-۳-۴ ۴-۳-۴ ۵-۳-۴		dB(A) + توضیح توضیح ΔT (s) نسبت (dB) + توضیح زمان (s) نسبت (dB) توضیح + زمان (s)
دوام پارامترهای عملکردی تحت شرایط حریق: مقاومت در برابر دما: گرمای خشک (کارکردی) گرمای خشک (استقامتی) سرما (کارکردی) مقاومت در برابر رطوبت: گرمای مرطوب، چرخه‌ای (کارکردی) گرمای مرطوب، حالت پایدار (استقامتی) گرمای مرطوب، چرخه‌ای (استقامتی) مقاومت در برابر شوک و لرزش: شوک (کارکردی) لرزش (کارکردی) لرزش (استقامتی) مقاومت در برابر خوردگی: خوردگی SO ₂ (استقامتی) پایداری الکتریکی: EMC، مصونیت (کارکردی)	۱-۱-۴-۴ ۲-۱-۴-۴ ۳-۱-۴-۴ ۱-۲-۴-۴ ۲-۲-۴-۴ ۳-۲-۴-۴ ۱-۳-۴-۴ ۲-۳-۴-۴ ۳-۳-۴-۴ ۴-۳-۴-۴ ۱-۴-۴-۴ ۱-۵-۴-۴	-	نسبت (dB) + توضیح نسبت (dB) + توضیح نسبت (dB) + توضیح نسبت (dB) + توضیح نسبت (dB) + توضیح نسبت (dB) + توضیح نسبت (dB) + توضیح نسبت (dB) + توضیح نسبت (dB) + توضیح نسبت (dB) + توضیح نسبت (dB) + توضیح نسبت (dB) + توضیح

بیان عملکرد محصول در ارتباط با مشخصات ضروری معین، در آن کشورهای عضو (MS) که الزامات تنظیمی در مورد این مشخصات ضروری برای کاربرد در نظر گرفته شده محصول وجود ندارد، الزامی نیست.

در این مورد، سازندگانی که محصولات خود را روی بازار این کشورهای عضو قرار می‌دهند، ملزم به تعیین یا بیان عملکرد محصولات خود در ارتباط با این مشخصات ضروری نیستند. از گزینه «عملکردی تعیین نشده است» (NPD)^۱ در اطلاعات همراه با نشانه‌گذاری CE و در بیان عملکرد (به زیربند ج-۳ مراجعه شود) برای آن مشخصات ضروری می‌توان استفاده کرد.

ج-۲ روش اجرایی برای ارزیابی و صحت‌گذاری تطابق عملکرد (AVCP) آژیرها

ج-۲-۱ سامانه AVCP

سامانه (های) AVCP آژیرهای نشان داده شده در جدول ج-۱ که براساس تصویب‌نامه EC به شماره 1996/577/EC (OJEU L254) تاریخ 1996-10-08، اصلاح شده براساس تصویب‌نامه EC به شماره 2002/592/EC (OJEU L192) تاریخ 2002-07-20 تهیه شده، برای کاربرد (های) در نظر گرفته شده و سطح (های) مرتبط یا طبقه (های) عملکرد در جدول ج-۲ نشان داده شده است.

جدول ج-۲- گواهی سامانه تطابق

سامانه AVCP	سطح (ها) یا طبقه (های) عملکرد	کاربرد در نظر گرفته شده	محصول
۱	-	ایمنی آتش	آشکارسازی/ اعلام حریق: افزاره‌های اعلام خطر

سامانه ۱: به آیین‌نامه (EU) No 305/2011 (CPR) پیوست V.1.2 مراجعه شود.

سامانه AVCP آژیر در جدول ج-۱ باید مطابق با روش‌های اجرایی AVCP نشان داده شده در جدول

ج-۳ حاصل از به‌کارگیری بندهای این استاندارد یا سایر استانداردهای بیان شده در این استاندارد باشد. محتوای وظایف نهاد مطلع باید محدود به آن مشخصات ضروری باشد که در صورت وجود، در پیوست III از اصلاحیه مرتبط ارائه شده و همچنین باید محدود به مشخصاتی باشد که سازنده قصد اعلام کردن آنها را دارد.

1- No performance determined

جدول ج-۳- تخصیص ارزیابی وظایف تطابق برای آزیرها تحت سامانه ۱

بندهای AVCP برای به کارگیری	محتوای وظیفه	وظایف
۳-۶	پارامترهای مربوط به مشخصات ضروری جدول ج-۱ مرتبط برای کاربرد در نظر گرفته شده‌ای که اعلام می‌شود	واپایش تولید کارخانه (FPC)
۵-۳-۶	مشخصات ضروری جدول ج-۱ مرتبط برای کاربرد در نظر گرفته شده‌ای که اعلام می‌شود.	انجام آزمون بیشتر روی نمونه‌های تهیه شده در کارخانه مطابق با طرح آزمون توصیه شده
۳-۶	مشخصه ضروری جدول ج-۱ مرتبط برای کاربرد در نظر گرفته شده	تعیین نوع محصول براساس نوع انجام آزمون (شامل نمونه برداری)، نوع محاسبه، مقادیر جدول بندی شده یا مستندسازی توصیفی محصول
۳-۶	پارامترهای مرتبط با مشخصات ضروری جدول ج-۱، مرتبط برای کاربرد در نظر گرفته شده‌ای که اعلام می‌شود، مستندسازی FPC	بازرسی اولیه کارخانه تولید و FPC
۳-۶	پارامترهای مرتبط با مشخصات ضروری جدول ج-۱ مرتبط برای کاربرد در نظر گرفته شده‌ای که اعلام می‌شود. مستندسازی FPC	مراقبت، ارزیابی و سنجش FPC

ج-۲-۲ بیان عملکرد (DoP)

ج-۲-۲-۱ کلیات

سازنده باید DoP را تنظیم کرده و نشانه گذاری CE را براساس سامانه AVCP تعیین شده در پیوست V از آیین نامه (EU) No 305/2011 اضافه کند:

- واپایش تولید کارخانه و انجام آزمون بیشتر روی نمونه‌های تهیه شده در کارخانه مطابق با طرح آزمون توصیه شده، انجام شده توسط سازنده؛ و

- گواهی تطابق عملکرد صادر شده توسط نهاد مطلع صادرکننده گواهی محصول براساس تعیین نوع محصول مبتنی بر نوع انجام آزمون (شامل نمونه برداری)، نوع محاسبه، مقادیر جدول بندی شده یا مستندسازی توصیفی؛ بازرسی اولیه از کارخانه تولید و واپایش تولید کارخانه و مراقبت، ارزیابی و سنجش مستمر مربوط به واپایش تولید کارخانه.

ج-۲-۲-۲ محتوا

مدل DoP در پیوست III از آیین نامه (EU) No 305/2011 تهیه شده است. مطابق با این آیین نامه، DoP باید به طور خاص شامل اطلاعات زیر باشد:

- مرجع نوع محصول که بیان عملکرد برای آن محصول تنظیم می‌شود؛

- سامانه یا سامانه‌های AVCP محصول ساختمانی، مطابق با مورد تعیین شده در پیوست V از CPR؛
 - شماره مرجع و تاریخ صدور استاندارد هماهنگ که برای ارزیابی هر مشخصه ضروری مورد استفاده قرار گرفته است؛
 - در صورت قابل استفاده بودن، شماره مرجع مستندات فنی خاص استفاده شده و الزاماتی که سازنده مدعی است محصول با آن الزامات مطابقت دارد.
 - علاوه بر موارد فوق، DoP باید شامل موارد زیر نیز باشد:
 - الف- کاربرد یا کاربردهای در نظر گرفته شده برای محصول ساختمانی، مطابق با ویژگی‌های فنی هماهنگ قابل استفاده؛
 - ب- فهرستی از مشخصات ضروری، به صورت تعیین شده در ویژگی‌های فنی هماهنگ برای کاربرد یا کاربردهای در نظر گرفته شده اعلامی؛
 - پ- عملکرد حداقل یکی از مشخصات ضروری مربوط به محصول ساختمانی، مرتبط برای کاربرد یا کاربردهای در نظر گرفته شده اعلامی؛
 - ت- در صورت قابل استفاده بودن، عملکرد محصول ساختمانی، براساس سطوح یا طبقه‌ها، یا به صورت توصیفی. البته در صورتی که براساس محاسبه در ارتباط با مشخصات ضروری، این امر مورد نیاز باشد. این مشخصات ضروری مطابق با روش تعیین کمیسیون و برای مواردی تعیین شده که سازنده باید عملکرد محصول را هنگام ارائه آن در بازار بیان کند. تعیین مشخصات ضروری براساس روش تعیین کمیسیون در ارتباط با سطوح آستانه برای عملکرد مرتبط با مشخصات ضروری که قرار است بیان شوند نیز وجود دارد.
 - ث- عملکرد آن مشخصات ضروری از محصول ساختمانی که با کاربرد یا کاربردهای در نظر گرفته شده مرتبط است. البته باید مقررات مربوط به کاربرد یا کاربردهای در نظر گرفته شده از طرف سازنده برای محصولی که قرار است به بازار عرضه شود نیز مدنظر قرار گیرد.
 - ج - برای مشخصات ضروری فهرست شده که هیچ عملکردی برای آنها بیان نمی‌شود، عبارت «NPD» (عملکردی تعیین نشده است).
- در ارتباط با تامین DoP، ماده ۷ از آیین‌نامه (EU) No 305/2011 استفاده می‌شود.
- اطلاعاتی که در ماده ۳۱ یا در برخی موارد در ماده ۳۳ از آیین‌نامه (EC) No 1907/2006 به آنها ارجاع داده شده، (REACH) باید همراه با DoP تهیه شود.
- ج-۲-۲-۳ مثالی از DoP
- در زیر یک DoP پر شده برای آژیرها ارائه می‌شود:

بیان عملکرد

No. 001CPR2013-07-14

۱- کد شناسایی منحصر بفرد مربوط به نوع محصول:

آژیر اعلام حریق نوع A، ۲۴ V DC، ۹۰ dBA: T90-A-Vx-SDR1X-0024

Type A 24 V DC 90 dBA fire alarm sander: T90-A-Vx-SDR1X-0024

۲- نوع، شماره بچ یا سریال یا هر مورد دیگری که امکان شناسایی محصول ساختمانی را به صورت الزام شده در ماده ۱۱ (۴) فراهم می کند:

آژیر اعلام حریق نوع A، ۲۴ V DC، ۹۰ dBA: T90-A-Vx-SDR1X-0024
Type A 24 V DC 90 dBA fire alarm sounder: T90-A-Vx-SDR1X-0024

۳- کاربرد یا کاربردهای در نظر گرفته شده مربوط به محصول ساختمانی، مطابق با ویژگی های فنی هماهنگ ابل استفاده، پیش بینی شده توسط سازنده:

سامانه های آشکارسازی و اعلام حریق درون ساختمان ها و پیرامون آنها
Fire detection and fire alarm systems in and around buildings

۴- نام، نام تجاری یا علامت تجاری ثبت شده و نشانی تماس سازنده به صورت الزام شده در ماده ۱۱ (۵)، به طور مثال:

AnyCo Ltd,
PO Box 210
EC1-0XX - United Kingdom
Tel. +44207123456
Fax: +44207123457
Email: sales@anyco.co.uk

۵- در صورت قابل استفاده بودن، نام و نشانی تماس نماینده مجازی که اختیارنامه وی وظایف مشخص شده در ماده ۱۲ (۲) را پوشش می دهد، به طور مثال:

Anyone SA
PO Box 01
B-1050 Brussels, Belgium
Tel. +32987654321
Fax: +32123456789
E-mail: anyone@provider.be

۶- سامانه یا سامانه های ارزیابی و صحت گذاری تطابق عملکرد محصول ساختمانی مطابق با آنچه که در CPR تعیین شده است، پیوست V:

سامانه ۱
System 1

۷- در صورت اعلام عملکرد در ارتباط با محصول ساختمانی پوشش داده شده توسط یک استاندارد هماهنگ: نهاد صدور گواهی برای محصول به شماره 1234 No، تعیین نوع محصول را براساس سامانه ۱ مطابق با نوع انجام آزمون، بازرسی اولیه کارخانه تولید و واپایش تولید کارخانه و مراقبت، ارزیابی و سنجش مستمر واپایش تولید کارخانه انجام داده و گواهی تطابق عملکرد را صادر کرده است.

The product certification body No1234 performed the determination of the product type under system 1 on the basis of the type testing, the initial inspection of the manufacturing plant and of factory production control and the continuous surveillance, assessment and evaluation of factory production control, and issued the certificate of constancy of performance.

۸- عملکرد اعلام شده؛

ویژگی‌های فنی هماهنگ	عملکرد	مشخصات ضروری
EN 54-3:2014	$\Delta(L_{pA}) \leq 6 \text{ dB}$ فضا در محفظه، سوراخ‌های ورودی و گیره کردن رسانا پیش‌بینی شده است کلاس V-2 / HB75 / 5VB IP21C (نوع A) / IP33C (نوع B)، $\Delta(L_{pA}) \leq 6 \text{ dB}$ ، عدم نفوذ آب / زه‌کشی کافی عدم دسترسی برای جداسازی قطعات یا انجام تنظیمات نیاز به ابزار خاص وجود دارد نیاز به ابزار خاص وجود دارد، تنظیمات به روشنی نشانه‌گذاری شده است مستندات موجود است، ساختار مازولار، داده‌های نامعتبر مجاز نیستند، از بن‌بست برنامه جلوگیری می‌شود. داده‌های مخصوص محل در حافظه غیرفرار با دو هفته قابلیت بازیابی.	قابلیت اطمینان کارکردی: مدت زمان کارکرد پیش‌بینی برای رساناهای بیرونی اشتعال‌پذیری مواد محافظت محفظه دسترسی تنظیم سازنده تنظیم در محل رفتار آژیرهای واپایش شده با نرم‌افزار (در صورت فراهم شدن)
	$L_{pA} \geq 65 \text{ dB(A)}$ مقدار اعلام شده در تمامی زوایای اندازه‌گیری $L_{pA} \geq$ صحیح مطابق با مورد اعلام شده توسط سازنده $\Delta T < 0,05 \text{ s}$ $L_{Aeq,T} \leq 10 \text{ dB}$ زیر $L_{AFmax,T}$ در زاویه 15° و 90° سیگنال جلب توجه: ۲ s تا $10 \cdot s$ / پیام صوتی: $\leq 30 \text{ s}$ بازه‌های زمانی سکوت: 0,25 s تا 2 s	پارامترهای عملکردی تحت شرایط حریق: سطح فشار صدا بسامدها و الگوهای صدا همگام‌سازی (در صورت فراهم شدن) عملکرد آژیرهای صوتی زمان‌بندی توالی آژیرهای صوتی
	$\Delta(L_{pA}) \leq 6 \text{ dB}$ عدم وجود کارکردهای نادرست، $\Delta(L_{pA}) \leq 6 \text{ dB}$ $\Delta(L_{pA}) \leq 6 \text{ dB}$ عدم وجود کارکردهای نادرست، $\Delta(L_{pA}) \leq 6 \text{ dB}$ عدم وجود کارکردهای نادرست، $\Delta(L_{pA}) \leq 6 \text{ dB}$ $\Delta(L_{pA}) \leq 6 \text{ dB}$ $\Delta(L_{pA}) \leq 6 \text{ dB}$ $\Delta(L_{pA}) \leq 6 \text{ dB}$ $\Delta(L_{pA}) \leq 6 \text{ dB}$ عدم وجود کارکردهای نادرست، $\Delta(L_{pA}) \leq 6 \text{ dB}$ عدم وجود کارکردهای نادرست، $\Delta(L_{pA}) \leq 6 \text{ dB}$ $\Delta(L_{pA}) \leq 6 \text{ dB}$ عدم وجود کارکردهای نادرست، $\Delta(L_{pA}) \leq 6 \text{ dB}$ عدم وجود کارکردهای نادرست،	دوام پارامترهای عملکردی تحت شرایط حریق: مقاومت در برابر دما: گرمای خشک (کارکردی) گرمای خشک (استقامتی) سرما (کارکردی) مقاومت در برابر رطوبت: گرمای مرطوب، چرخه‌ای (کارکردی) گرمای مرطوب، حالت پایدار (استقامتی) گرمای مرطوب، چرخه‌ای (استقامتی)

		مقاومت در برابر شوک و لرزش: شوک (کارکردی) ضربه (کارکردی) لرزش (کارکردی) لرزش (استقامتی) مقاومت در برابر خوردگی: خوردگی SO ₂ (استقامتی) پایداری الکتریکی: EMC، مصونیت (کارکردی)
--	--	---

۹- عملکرد محصول شناسایی شده در نقاط ۱ و ۲ مطابق با عملکرد اعلامی در نقطه ۸ است. این اعلام عملکرد تحت مسئولیت سازنده شناسایی شده در نقطه ۴ صادر می‌شود.
امضاء سازنده یا نماینده وی:

(نام و مسئولیت)

(امضاء)

(محل، تاریخ صدور)

ج-۳ نشانه‌گذاری و برجسب زنی CE
 نماد نشانه‌گذاری CE باید مطابق با اصول کلی تعیین شده در ماده ۳۰ از آیین‌نامه 765/2008 (EC) بوده و باید همراه با شماره شناسایی نهاد صادرکننده گواهی و شماره DoP آژیر، به صورت وضاح، خوانا و محو نشدنی روی محصول چسبانده شود.

نماد نشانه‌گذاری CE باید همچنین در مستندات همراه با آژیر نیز وجود داشته و شامل موارد زیر باشد:

الف- دو رقم آخر از سالی که برجسب در آن سال برای اولین بار چسبانده شده است؛
 ب- نام و نشانی ثبت شده سازنده، یا نشانه شناسایی که امکان شناسایی نام و نشانی سازنده را به آسانی و بدون ابهام فراهم می‌کند؛

پ- کد شناسایی منحصر بفرد بیان عملکرد؛

ت- شماره مرجع بیان عملکرد؛

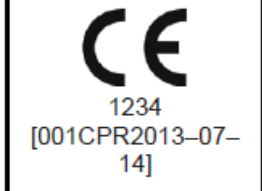
ث- سطح یا طبقه عملکرد اعلامی؛

ج- ارجاع تاریخ دار به ویژگی‌های فنی هماهنگ استفاده شده، EN 54-3:2014؛

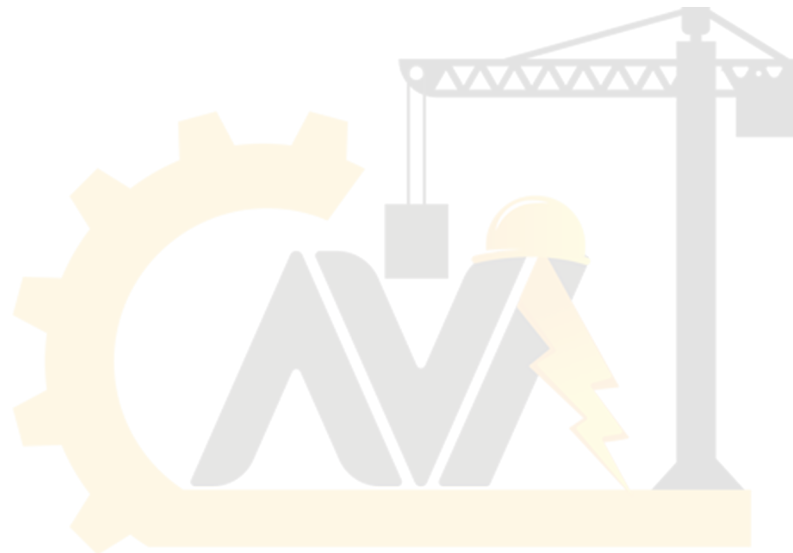
چ- شماره شناسایی نهاد مطلع؛

ح- کاربرد در نظر گرفته شده مطابق با آنچه که در ویژگی‌های فنی هماهنگ استفاده شده تعیین گردیده است.
 نشانه‌گذاری CE باید قبل از ارائه محصول ساختمانی به بازار روی آن چسبانده شود. این نشانه‌گذاری می‌تواند همراه با یک تصویر یا سایر نشانه‌هایی باشد که به‌طور قابل توجه ریسک یا استفاده خاصی را نشان می‌دهد.
 شکل ج- ۱ مثالی از اطلاعاتی که قرار است روی آژیرها و براساس AVCP تحت سامانه ۱ ارائه شود را نشان می‌دهد.

شکل ج-۲ مثالی از اطلاعاتی را نشان می‌دهد که در مستندات تجاری همراه با آژیرها ارائه خواهد شد.

<p>نشانه‌گذاری CE، متشکل از نماد "CE" داده شده در راهنمای 93/68/EEC شماره شناسایی نهاد صادرکننده گواهی برای محصول شماره مرجع DoP</p>	
--	---

شکل ج-۱- مثالی از اطلاعات نشانه‌گذاری CE که قرار است روی آژیرها چسبانده شود





1234

AnyCo Ltd, PO Box 21, B-1050

14

[001CPR2013-07-14]

EN 54-3

آژیر اعلام حریق نوع A، ۲۴ V DC، ۹۰ dBA: T90-A-Vx-SDR1X-0024

Type A 24 V DC 90 dBA fire alarm sounder: T90-A-Vx-SDR1X-0024

در نظر گرفته شده برای استفاده در سامانه‌های آشکارسازی و اعلام حریق درون ساختمان‌ها و پیرامون آنها

مدت زمان کارکرد: $\Delta(L_{pA}) \leq 6 \text{ dB}$

پیش‌بینی برای رساناهای بیرونی: فضا در محفظه، سوراخ‌های ورودی و گیره کردن رسانا پیش‌بینی شده است

اشتعال‌پذیری مواد: کلاس V-2

محافظت محفظه: IP21C (نوع A) / IP33C (نوع B)، $\Delta(L_{pA}) \leq 6 \text{ dB}$ ، عدم نفوذ آب/ زه‌کشی کافی

دسترسی: عدم دسترسی برای جداسازی قطعات یا انجام تنظیمات

تنظیم سازنده: نیاز به ابزار خاص وجود دارد

تنظیم در محل رفتار: نیاز به ابزار خاص وجود دارد، تنظیمات به روشنی نشان‌گذاری شده است

آژیرهای واپایش شده با نرم‌افزار (در صورت فراهم شدن): مستندات موجود است، ساختار ماژولار، داده‌های

نامعتبر مجاز نیستند، از بن‌بست برنامه جلوگیری می‌شود. داده‌های مخصوص محل در حافظه غیرفرار با دو

هفته قابلیت بازیابی.

سطح فشار صدا: $L_{pA} \geq 65 \text{ dB(A)}$ ، مقدار اعلام شده در تمامی زوایای اندازه‌گیری $L_{pA} \geq$

بسامدها و الگوهای صدا: مطابق با مورد اعلام شده توسط سازنده

همگام‌سازی (در صورت فراهم شدن): $\Delta T < 0,05 \text{ s}$

عملکرد آژیرهای صوتی: $L_{Aeq,T} \leq 10 \text{ dB}$ زیر $L_{AFmax,T}$ در زاویه 15° و 90°

زمان‌بندی توالی آژیرهای صوتی: سیگنال جلب توجه: ۲ s تا ۱۰ s / پیام صوتی: $\leq 30 \text{ s}$ ، بازه‌های زمانی

سکوت: 0,25 s تا 2 s.

دوام پارامترهای عملکردی تحت شرایط حریق:

گرمای خشک (کارکردی): عدم وجود کارکردهای نادرست، $\Delta(L_{pA}) \leq 6 \text{ dB}$

سرما (کارکردی): عدم وجود کارکردهای نادرست، $\Delta(L_{pA}) \leq 6 \text{ dB}$

گرمای مرطوب، چرخه‌ای (کارکردی): عدم وجود کارکردهای نادرست، $\Delta(L_{pA}) \leq 6 \text{ dB}$

گرمای مرطوب، حالت پایدار (استقامتی): $\Delta(L_{pA}) \leq 6 \text{ dB}$

گرمای مرطوب، چرخه‌ای (استقامتی): $\Delta(L_{pA}) \leq 6 \text{ dB}$

شوک (کارکردی): $\Delta(L_{pA}) \leq 6 \text{ dB}$

ضربه (کارکردی): عدم وجود کارکردهای نادرست، $\Delta(L_{pA}) \leq 6 \text{ dB}$

لرزش (کارکردی): عدم وجود کارکردهای نادرست، $\Delta(L_{pA}) \leq 6 \text{ dB}$

لرزش (استقامتی): عدم وجود کارکردهای نادرست، $\Delta(L_{pA}) \leq 6 \text{ dB}$

خوردگی SO2 (استقامتی): $\Delta(L_{pA}) \leq 6 \text{ dB}$

EMC، مصنوعیت (کارکردی): عدم وجود کارکردهای نادرست، $\Delta(L_{pA}) \leq 6 \text{ dB}$

شکل ج-۲- مثالی از اطلاعات نشان‌گذاری CE در مستندسازی همراه با آژیرهای صوتی نوع A

نشانه‌گذاری CE، شامل

نماد "CE" داده شده در

راهنمای 93/68/EEC

شماره شناسایی نهاد

صادرکننده گواهی برای

محصول

نام یا نشانه شناسایی یا

نشانی ثبت شده

تولیدکننده یا نشانه

شناسایی

دو رقم آخر سالی که

نشانه‌گذاری برای اولین

بار چسبانده شده است

شماره مرجع DoP

شماره استاندارد به

صورت ارجاع داده شده

در OJEU

کد شناسایی

منحصرفرد نوع محصول

مطابق با مورد ارائه شده

توسط سازنده

کاربرد در نظر گرفته شده

مطابق با کاربرد استفاده

شده در استاندارد

سطح یا طبقه عملکرد

اعلامی



AnyCo Ltd, PO Box 21, B-1050

13

[001CPR2013-07-14]

EN 54-3

آژیر اعلام حریق نوع B، ۲۴ V DC، ۱۱۰ dBA: T110-B-Vx-SDR2X-04

Type B 24 V DC 110 dBA fire alarm sounder – T110-B-Vx-SDR2X-04

در نظر گرفته شده برای استفاده در سامانه‌های آشکارسازی و اعلام حریق درون ساختمان‌ها و پیرامون آنها

مدت زمان کارکرد: $\Delta(L_{pA}) \leq 6 \text{ dB}$

پیش‌بینی برای رساناهای بیرونی: فضا در محفظه، سوراخ‌های ورودی و گیره کردن رسانا پیش‌بینی شده است

اشتعال‌پذیری مواد: کلاس 5VB

محافظت محفظه: IP33C (نوع B)، $\Delta(L_{pA}) \leq 6 \text{ dB}$ ، عدم نفوذ آب

دسترسی: عدم دسترسی برای جداسازی قطعات یا انجام تنظیمات

تنظیم‌سازنده: نیاز به ابزار خاص وجود دارد

تنظیم در محل رفتار: نیاز به ابزار خاص وجود دارد، تنظیمات به روشنی نشان‌گذاری شده است

سطح فشار صدا: $L_{pA} \geq 65 \text{ dB(A)}$ ، مقدار اعلام شده در تمامی زوایای اندازه‌گیری $L_{pA} \geq$

بسامدها و الگوهای صدا: مطابق با مورد اعلام شده توسط سازنده

دوام پارامترهای عملکردی تحت شرایط حریق:

گرمای خشک (کارکردی): عدم وجود کارکردهای نادرست، $\Delta(L_{pA}) \leq 6 \text{ dB}$

گرمای خشک (استقامتی): $\Delta(L_{pA}) \leq 6 \text{ dB}$

سرما (کارکردی): عدم وجود کارکردهای نادرست، $\Delta(L_{pA}) \leq 6 \text{ dB}$

گرمای مرطوب، چرخه‌ای (کارکردی): عدم وجود کارکردهای نادرست، $\Delta(L_{pA}) \leq 6 \text{ dB}$

گرمای مرطوب، حالت پایدار (استقامتی): $\Delta(L_{pA}) \leq 6 \text{ dB}$

گرمای مرطوب، چرخه‌ای (استقامتی): $\Delta(L_{pA}) \leq 6 \text{ dB}$

شوک (کارکردی): $\Delta(L_{pA}) \leq 6 \text{ dB}$

ضربه (کارکردی): عدم وجود کارکردهای نادرست، $\Delta(L_{pA}) \leq 6 \text{ dB}$

لرزش (کارکردی): عدم وجود کارکردهای نادرست، $\Delta(L_{pA}) \leq 6 \text{ dB}$

لرزش (استقامتی): عدم وجود کارکردهای نادرست، $\Delta(L_{pA}) \leq 6 \text{ dB}$

خوردگی SO2 (استقامتی): $\Delta(L_{pA}) \leq 6 \text{ dB}$

EMC، مصونیت (کارکردی): کارکرد آژیر وابسته به اجزای فعال نیست.

نشانه‌گذاری CE، شامل نماد
 "CE" داده شده در راهنمای
 93/68/EEC
 شماره شناسایی نهاد صادرکننده
 گواهی برای محصول
 نام یا نشانه شناسایی یا نشانی
 ثبت شده تولیدکننده یا نشانه
 شناسایی
 دو رقم آخر سالی که
 نشانه‌گذاری برای اولین بار
 چسبانده شده است
 شماره مرجع DoP
 شماره استاندارد به صورت ارجاع
 داده شده در OJEU
 کد شناسایی منحصر بفرد نوع
 محصول مطابق با مورد ارائه
 شده توسط سازنده
 کاربرد در نظر گرفته شده مطابق
 با کاربرد استفاده شده در
 استاندارد
 سطح یا طبقه عملکرد اعلامی

شکل ج-۳- مثالی از اطلاعات نشان‌گذاری CE در مستندسازی همراه با آژیر نوع B (واپایش شده با نرم‌افزار نیست و از اجزای الکترونیکی فعال در آن استفاده نشده است)

کتابنامه

استاندارد ایران- ایزو ۹۰۰۱، تجدیدنظر دوم، سال ۱۳۸۸، سیستم‌های مدیریت کیفیت- الزامات

