

باسمه تعالی

اللهم صل علی محمد و آل محمد و عجل فرجهم

وزارت تعاون ، کار و رفاه اجتماعی

معاونت روابط کار

اداره کل بازرسی کار

آئین نامه ایمنی

کار در ارتفاع

۲-۵	کلیات و تعاریف
۶-۸	فصل اول - الزامات عمومی
۸-۱۰	فصل دوم - نردبان
۱۰-۱۱	فصل سوم - جایگاه کار
۱۱-۱۴	فصل چهارم - داربست
۱۴-۱۴	فصل پنجم - روش دسترسی با طناب
۱۵-۱۶	فصل ششم - سامانه متوقف کننده و محدود کننده سقوط
۱۶-۱۶	فصل هفتم : تور ایمنی
۱۷-۱۸	فصل هشتم : بالابرهاى سیار
۱۹-۵۹	ضمائم



کلیات و تعاریف :

هدف :

هدف از تدوین این آیین نامه ، ایمن سازی محیط کار و صیانت از نیروی انسانی و منابع مادی کشور و پیشگیری از حوادث ناشی از کار در کلیه کارگاه هایی می باشد که عملیات کار در ارتفاع و فرایندهای مرتبط ، در آنها انجام می گیرد .

دامنه شمول :

مقررات این آیین نامه به استناد ماده ۸۵ قانون کار جمهوری اسلامی ایران تدوین گردیده و برای کلیه کارگاه های مشمول قانون مذکور لازم الاجرا می باشد .

کار در ارتفاع :

هر کار یا فعالیتی که موقعیت انجام آن ، در ارتفاع بیش از ۱/۲ متر نسبت به سطح مبنا انجام گیرد .

سطح مبنا :

اولین سطح زیرین جایگاه کار یا سکوی کار در ارتفاع ، که بصورت ایمن گسترش یافته است .

مراجع ذیصلاح آموزشی :

به مراکزی اطلاق می گردد که مجوز لازم را از سازمان آموزش فنی و حرفه ای کشور یا سایر مراکز بین المللی معتبر اخذ نموده باشند .

مجری ذیصلاح :

شخص حقیقی یا حقوقی است که صلاحیت ، تجربه و مهارت انجام کار را به صورت علمی و فنی داشته و می تواند با استفاده از نیروی کارآمد و شخص ذیصلاح نسبت به انجام عملیات برپایی ، تغییرات و جمع آوری تجهیزات سامانه کار در ارتفاع اقدام نماید .

شخص ذیصلاح :

متخصصی است با دانش فنی و مهارت لازم مطابق با شرایط این آیین نامه که با گذراندن دوره های آموزشی از مراجع ذیصلاح آموزشی، توانایی سرپرستی و نظارت بر کار در ارتفاع را داشته باشد. ضمناً نامبرده می تواند نماینده مجری ذیصلاح یا کارفرما باشد.

عامل کار در ارتفاع :

فردی است که آموزش های متناسب با نوع کار در ارتفاع را حسب شرایط گذرانده و نسبت به اخذ گواهینامه مربوط از مراجع ذیصلاح آموزشی اقدام نموده و قادر به انجام کار بصورت ایمن می باشد.

حفاظت از سقوط :

مجموعه تدابیر و اقداماتی است که به منظور پیشگیری از سقوط یا کاهش عوارض و صدمات ناشی از آن انجام می شود.

روش های ایمن انجام کار در ارتفاع :

الف- سامانه محدود کننده :

سامانه ای است که از قرارگیری فرد در وضعیت سقوط جلوگیری می کند و به دو شکل عمومی نظیر، نرده حفاظتی و فردی شامل نقطه اتصال، لنیارد و کمربند حمایل بند کامل بدن مورد استفاده قرار می گیرد.

ب- سامانه متوقف کننده :

سامانه ای است که با استفاده از تجهیزات مناسب، در صورت انجام سقوط، با جذب انرژی ناشی از سقوط باعث کاهش شدت صدمات و جراحات وارده به عامل کار در ارتفاع کار می گردد. که به دو شکل فردی شامل، کمربند حمایل بند کامل بدن، طناب ایمنی و نظایر آنها و عمومی مانند تور ایمنی مورد استفاده قرار می گیرد.

ج- دسترسی با طناب :

این روش شامل دو سامانه ایمن مجزا می باشد: یکی به عنوان طناب دسترسی و دیگری تحت عنوان طناب پشتیبان عمل می نماید که شامل، کمربند حمایل بند کامل بدن همراه با وسایل دیگری برای صعود و فرود به جایگاه کار، و یا از آن و نیز موقعیت استقرار مناسب استفاده می شود.

فاصله ایمن :

حداقل فاصله ای است که برای جلوگیری از برخورد فرد هنگام سقوط با سطح مبنا مورد استفاده قرار می گیرد.

لنیارد :

طناب یا تسمه ای است که به منظور ایجاد ارتباط بین عامل کار در ارتفاع با نقطه یا طناب تکیه گاه یا سازه ثابت با کمترین ایجاد مزاحمت مورد استفاده قرار می گیرد .

کمر بند ایمنی :

وسیله ای است از جنس الیاف طبیعی یا مصنوعی با ترکیبات پلیمری که ناحیه کمر را می پوشاند .

حمایل بند کامل بدن (هارنس) :

پوششی است از جنس الیاف با ترکیبات پلیمری و مقاوم که عموماً از انتهای بالای ران تا روی سطح کتف را پوشانده و توسط قلابهایی که به روی آن متصل است ، فرد را به سایر تجهیزات سامانه های کار در ارتفاع وصل می کند .

قلاب قفل شونده (کارابین) :

ابزاری است حلقه ای شکل که برای اتصال اجزاء سامانه های کار در ارتفاع به یکدیگر ، مورد استفاده قرار می گیرد و به دو شکل پیچی یا قفل خودکار ، ایمن می گردد .

شوگ گیر :

ابزاری است که در روش های ایمن انجام کار در ارتفاع ، به منظور کاهش اثر نیروی ضربه حاصل از سقوط ، مورد استفاده قرار می گیرد .

انواع طناب :

تکیه گاهی ، عملیات ، ایمنی ، دینامیکی ، نیمه استاتیک ، پشتیبان

طناب تکیه گاهی :

طنابی است انعطاف پذیر که از یک سمت به تکیه گاه ایمن متصل گردیده و به منظور حفاظت و محدود سازی فرد در برابر سقوط عمل می کند .

طناب عملیات :

طنابی از نوع تکیه گاهی است که برای حالت معلق ، موقعیت گیری و محدودسازی فرد در عملیات صعود و فرود مورد استفاده قرار می گیرد .

طناب ایمنی :

طنابی از نوع تکیه گاهی است که در زمان سرخوردن عامل کار در ارتفاع ، از دست دادن موقعیت اولیه وی عمل نموده و فرد را در حین سقوط متوقف می نماید .

طناب دینامیک :

طنابی است با خاصیت کشسانی که برای جذب شوک ناشی از سقوط و به حداقل رساندن نیروی برخورد مورد استفاده قرار می گیرد.

انواع نردبان :

یک طرفه قابل حمل ، دو طرفه ، ثابت ، ریلی ، ثابت سقفی (پله مرعی) ، کشویی ، طنابی

داربست :

ساختاری است موقتی ، که برای ایجاد یک یا چند جایگاه کار به منظور حفظ و نگهداری کارگران و مصالح در ارتفاع و فراهم نمودن دسترسی کارگران به تراز بالاتر، مورد استفاده قرار میگیرد و به انواع ثابت ، متحرک ، دیوارکوب ، معلق و نردبانی تقسیم می شود.

اجزاء داربست :

پایه ، کفشک ، تیر ، دستک ، اتصالات یا بست ها ، راه دسترسی ، کف پوش سکو ، پاخور ، تیر میانی حفاظتی ، تیر بالایی حفاظتی ، بالشتک ، صفحه پایه

بالشتک :

صفحه ای است از جنس چوب ، فلز و یا بتن که برای گسترش بار وارده از لوله پایه یا کفشک به زمین مورد استفاده قرار می گیرد .

راه دسترسی :

برای رسیدن ایمن عامل کار در ارتفاع کار به تراز مربوطه مورد استفاده قرار می گیرد .

مهار :

قطعه ای است که بصورت مایل و افقی در ترازهای مختلف بر روی داربست نصب گردیده و به عنوان باربر عمل می کند .

بادبند :

قطعه ای است که در طول ، عرض یا ارتفاع (عمودی یا مورب) برای جلوگیری از حرکت جانبی در داربست نصب می گردد .

بالابر سیار :

ماشین سیاری است که برای انتقال افراد برای کار در ارتفاع ، از داخل سکو (محفظه ایمن) استفاده می شود با این دید که افراد می توانند در یک موقعیت دسترسی خاص به داخل سکو سوار یا پیاده شوند و به دو گروه اصلی زیر تقسیم می شوند :

گروه الف : بالابر سیاری که تصویر عمودی مرکز ثقل بار همواره داخل خط واژگونی است .

گروه ب : بالابر سیاری که تصویر عمودی مرکز ثقل بار ممکن است خارج از خط واژگونی باشد .

و براساس نوع حرکت به سه گروه زیر تقسیم می شوند :

نوع اول : بالابر سیاری که حرکت آن فقط در موقعیت ترافیکی مجاز می باشد .

نوع دوم : بالابر سیاری که در زمان بالا بودن سکو می تواند حرکت نماید و بالابر از مکانی بر روی شاسی کنترل می شود .

نوع سوم : بالابر سیاری که در زمان بالا بودن سکو می تواند حرکت نماید و بالابر از درون سکو کنترل می شود .

ضریب ایمنی :

نسبتی است که از تقسیم حداکثر نیروی وارده به سازه که می تواند سازه در برابر شکست یا تخریب مقاومت نموده به نیروی وارده ناشی در زمان بهره برداری که به همان عضو وارد می گردد . این ضریب هرگز نباید کمتر از $\frac{2}{4}$ باشد . (براساس استاندارد ANSI ۹۲A و BSEN ۲۸۰)

حد بار کاری :

حداکثر باری است که توسط بخشی از تجهیزات در وضعیت مشخص شده توسط شرکت سازنده ، مجاز به بهره برداری و استفاده از دستگاه یا تجهیزات می باشد .

بار کاری ایمن (SWL) :

حداکثر حمل بار در شرایط ایمن که برای بخشی از تجهیزات ، در وضعیت های مشخص در نظر گرفته می شود .

توجه ۱ : تصاویر بعضی از مواد آیین نامه در ضمیمه پیوست می باشد .

توجه ۲: کلیه واحدهای مورد استفاده در این آیین نامه براساس سیستم متریک می باشد.

فصل اول - الزامات عمومی

ماده ۱- کارفرما مکلف است نسبت به شناسایی و ارزیابی مخاطرات و ایمن سازی محیط کار اقدام نماید.

ماده ۲- کارفرما مکلف است با استفاده از سامانه های انجام ایمن کار در ارتفاع متناسب با نوع کار، ایمنی افرادی که در ارتفاع بیش از ۱/۲ متر نسبت به سطح مبنا مشغول کار می باشند، را تامین نماید.

(شکل های ۵۴، ۵۵، ۶۷، ۶۹ و ۷۰)

ماده ۳- کارفرما مکلف است نسبت به تهیه لوازم و تجهیزات استاندارد و متناسب با نوع کار در ارتفاع که دارای لوح شناسایی حاوی اطلاعات فنی بوده و در محل مناسبی از تجهیزات قابل رویت، نصب شده است را اقدام و در اختیار کارگران قرار دهد.

ماده ۴- کارفرما مکلف است در شرایط جوی نامساعد یا معیوب و ناقص بودن سازه و تجهیزات یا نقص در روش های ایمن کار در ارتفاع، از فعالیت کارگران شاغل در ارتفاع جلوگیری بعمل آورد.

ماده ۵- با عنایت به ماده ۸۸ قانون کار جمهوری اسلامی ایران، کلیه وارد کنندگان، تولید کنندگان، فروشندگان، عرضه کنندگان و بهره برداران از ابزار آلات، دستگاهها و تجهیزات مربوط به عملیات کار در ارتفاع مکلف به رعایت استاندارد تولید و موارد ایمنی و حفاظتی فوق الذکر می باشند.

ماده ۶- نردبان، اجزاء داربست، تجهیزات کار با طناب و سایر تجهیزات و دستگاههای کار در ارتفاع باید قبل از هر بار استفاده توسط عامل کار در ارتفاع بازدید شده و در صورت فرسوده یا معیوب بودن، موضوع را به کارفرما یا نماینده وی گزارش نماید.

ماده ۷- کارفرما مکلف است پس از اطلاع از فرسوده و معیوب بودن لوازم و تجهیزات کار در ارتفاع با برچسب « خطرناک است - استفاده نشود » آنها را از دسترس کارگران خارج و پس از تعمیر شدن، تایید توسط شخص ذیصلاح مجدداً به محل کار منتقل نماید. (شکل ۹)

ماده ۸- انجام کلیه امور نصب، راه اندازی، بهره برداری، سرویس، تعمیر و نگهداری تجهیزات، دستگاه و ماشین آلات کار در ارتفاع باید مطابق با دستور العمل شرکت سازنده صورت پذیرد.

ماده ۹- کلیه متعلقات داربست، نردبان، تجهیزات، ابزار و وسایل کار در ارتفاع باید قبل از شروع و پس از اتمام کار توسط کارگران و در فواصل معین دوره ای بازرسی و کنترل گردد و مجوز شروع به کار صادر شود.

ماده ۱۰- کلیه لوازم و تجهیزات کار در ارتفاع باید توسط شخص ذیصلاح بصورت دوره ای مورد بازرسی دقیق قرار گرفته و در صورت مشاهده نقص و یا فرسودگی برای از رده خارج نمودن به کارفرما اعلام نماید.

ماده ۱۱- کلیه مجریان ذیصلاح مشمول این آیین نامه که عملیات اجرایی آنها در ارتفاع انجام می گیرد موظف می باشند در هنگام انجام کار از کارگران دارای گواهینامه مهارت از سازمان آموزش فنی و حرفه ای کشور یا سایر مراجع ذیصلاح استفاده نمایند .

ماده ۱۲- عامل کار یا شخص ذیصلاح باید دارای گواهینامه مهارت فنی لازم از مراکز ذیصلاح بوده و توانایی انجام کار مربوطه را داشته باشد .

ماده ۱۳- کارفرمایان ، مجریان ، پیمانکاران و سایر عوامل اجرایی در محدوده کارگاه و عملیات خود مکلف به جلوگیری از ورود افراد متفرقه می باشند . ضمناً نصب علائم هشدار برای کارگران و افراد متفرقه « مطابق آیین نامه علائم ایمنی در کارگاه ها » به نحوی که به سهولت قابل رویت باشد و مانع انجام کار نگردد الزامی است .

ماده ۱۴- حمل و نقل ، نصب ، جمع آوری ، انبار نمودن و کار با دستگاه ها ، ماشین آلات و تجهیزات کار در ارتفاع باید بگونه ای باشد که خطری را برای کارگران و افراد متفرقه ایجاد نکند .

ماده ۱۵- پرتاب کردن و رها نمودن هرگونه شی ، ابزار ، لوازم ، تجهیزات و مصالح در حین کار ممنوع است .

ماده ۱۶- طنابها و کابلها باید در برابر هرگونه سایش ، مواد خورنده ، گرما و شعله مستقیم مقاوم باشند .

ماده ۱۷- رعایت آیین نامه های مربوط به خطوط برق دار در انجام هرگونه عملیات کار در ارتفاع که افراد و تجهیزات مربوطه در حریم تجهیزات و خطوط برقدار قرار می گیرند ، الزامی است .

ماده ۱۸- در لبه سقفهای شیب دار باید تجهیزات مناسب و کافی جهت جلوگیری از لغزش و سقوط کارگر و یا ابزار کار پیشبینی شود. (شکل ۳۴)

ماده ۱۹- کارگرانی که بر روی سقفهای شیب دار با شیب بیش از ۲۰ درجه کار میکنند باید مجهز به سامانه محدود کننده و یا متوقف کننده گردند و در صورت امکان تورهای حفاظتی در زیر محل کار آنها نصب گردد.

(شکل های ۱-۳ ، ۵۵)

ماده ۲۰- حضور فرد دوم روی سطح مبنا در هنگام انجام کار روی جایگاه های کار آویزان ، بالابر های سیار ، برجی الزامی است .

ماده ۲۱- کارفرما مکلف است نسبت به تهیه و در اختیار قرار دادن وسیله ارتباطی مناسب با فرد ثانوی در زمان انجام عملیات در ارتفاع اقدام نماید .

ماده ۲۲- کارفرما مکلف است نسبت به نصب تابلو با محتوای موضوعی « قابل استفاده یا عدم استفاده » سامانه از قبیل داربست ، متوقف کننده ، بالابر سیار ، جایگاه کار آویزان و سایر موارد مشابه اقدام نماید.

ماده ۲۳- هنگام کار در ارتفاع فرد مستقر در جایگاه کار باید متناسب با نوع کار مجهز به وسایل حفاظت فردی از قبیل لباس کار ، هارنسس ، کلاه و کفش ایمنی و سایر لوازم حفاظت فردی گردد .

(شکل های ۶۸ ، ۷۸)

ماده ۲۴- استفاده از کمربند ایمنی برای عملیات کار در ارتفاع ممنوع بوده فقط در صورتی مجاز است که به عنوان سامانه محدود کننده مورد استفاده قرار گیرد و فرد نباید در وضعیت سقوط قرار گیرد . (شکل های ۱-۵۴ و ۲-۵۴ و ۵۵)

فصل دوم – نردبان

ماده ۲۵- نوع، جنس و ابعاد، قابلیت بارگذاری هر پله، نحوه نصب و نگهداری نردبان باید با شرایط جوی، محیطی و نوع عملیات متناسب باشد.

ماده ۲۶- استفاده از نردبان در موارد زیر ممنوع است:

الف- روی داربست یا جایگاه کار در ارتفاع (شکل ۱-۲۸)

ب- به عنوان الوار و تخته زیرپایی برای ایجاد جایگاه کار (شکل ۳۳)

ج- قرار دادن پایه های نردبان بر روی جایگاه کار ناپایدار مانند بشکه، آجر، جعبه، کیسه، دریچه های آدم رو و موارد مشابه (شکل ۳۹)

د- آغشته بودن سطوح مختلف نردبان به لکه چربی، گریس، روغن و سایر مواد لغزنده دیگر

ه- معبر و پل ارتباطی بین دو جایگاه کار در ارتفاع

و- استفاده از نردبان معیوب، شکسته، پوسیده و ناسالم

ز- تکیه گاه فوقانی ناایمن، سست و لغزنده باشد (شکل ۸)

ماده ۲۷- طول نردبان قابل حمل نباید بیش از ۱۰ متر باشد. (شکل ۱)

ماده ۲۸- پایه های نردبان باید بر روی سطوح هموار و همتراز که مقاوم و غیر لغزنده باشد، قرار گیرد.

ماده ۲۹- برای تردد و استفاده از نردبان، کارگر باید همواره روبه نردبان بوده و دارای سه نقطه اتکاء باشد و وضعیت بدن او نباید از محور تقارن نردبان خارج گردد. (شکل ۵)

ماده ۳۰- فواصل پله های نردبان از یکدیگر باید مساوی و بین ۲۵ تا ۳۵ سانتیمتر باشد.

ماده ۳۱- تردد یا استقرار همزمان دو کارگر بر روی نردبان به جزء نردبان ثابت ممنوع است. (شکل ۱۲)

ماده ۳۲- به جزء نردبان طنابی استفاده از سایر نردبان های هنگامی به عنوان جایگاه کار مجاز است که جایگاه کار از پله سوم انتهایی نردبان بالاتر قرار نگیرد. (شکل های ۱۰ و ۱۳)

ماده ۳۳- استقرار نردبان یک طرفه قابل حمل به گونه ای باشد که زاویه ایجادی بین نردبان با سطح مبنا در حدود ۷۵ درجه بوده و یا شیب آن طوری انتخاب شود که فاصله بین پایه نردبان تا پای سازه یک چهارم فاصله تکیه گاه فوقانی بر روی سازه تا سطح مبنا باشد. (شکل ۲۸)

ماده ۳۴- در صورت اجبار در استقرار نردبان یک طرفه قابل حمل در زاویه ای بین ۷۵ تا ۹۰ درجه که تکیه گاه تحتانی با سطح مبنا ایجاد می گردد باید نردبان بوسیله اتصالاتی با سازه یا دیوار بصورت ایمن بسته و محکم گردد. (شکل ۸)

ماده ۳۵- در نردبانهای یک طرفه ای که به عنوان معبر استفاده می شود باید انتهای فوقانی آن ۱ متر از تکیه گاه بالاتر بوده و به نحو ایمنی مهار گردد. (شکل های ۶ و ۱۵)

ماده ۳۶- اتصال دو نردبان یک طرفه به یکدیگر به منظور افزایش طول آن ممنوع است.

ماده ۳۷- همتراز نمودن پایه های نردبان یک طرفه قابل حمل در سطوح با شیب بیش از ۱۶ درجه ممنوع بوده و برای کمتر از آن باید از گوه مناسب استفاده شود. (شکل ۲۷)

ماده ۳۸- استقرار نردبان یک طرفه قابل حمل در امتداد سطح شیبدار با شیب بیش از ۶ درجه ممنوع است. (شکل ۲۷)

ماده ۳۹- نردبان ثابت با طول بیش از ۳ متر باید مجهز به سامانه متوقف کننده از سقوط باشد و در فواصل حداکثر ۹ متری یک پاگرد و هر قطعه از نردبان بین دو پاگرد به نحوی نصب گردند که در امتداد قطعه قبلی نباشد. (شکل های ۶۹ و ۷۱)

ماده ۴۰- برای نردبان ثابت عمودی که بیش از ۲/۲ متر ارتفاع دارد باید حفاظهای حلقوی یا مربعی شکل نصب شود بطوریکه با فواصل حداکثر ۰/۹ متری از یکدیگر و با بستهایی در طول محفظه مهار شده تا احتمال سقوط کارگر از بین حفاظ وجود نداشته باشد. (شکل های ۱۹ و ۲۰)

ماده ۴۱- در نردبانهای ثابت که مجهز به نرده جانبی هستند و امکان نصب حفاظ های حلقوی یا مربعی شکل وجود ندارد کارگر باید به حمایل بند کامل بدن (هارنس) و طناب ایمنی با تجهیزات خود جمع شونده تجهیز گردد. (شکل ۵۶)

ماده ۴۲- طول نردبان طنابی نباید بیش از ۳۰ متر باشد.

ماده ۴۳- استفاده از نردبان طنابی هنگامی مجاز است که امکان استفاده از سایر نردبانها میسر نباشد.

ماده ۴۴- استفاده از نردبان با پله طنابی ممنوع است.

ماده ۴۵- پله نردبان طنابی باید از جنس مقاوم بدون ترک خوردگی و پوسیدگی باشد.

ماده ۴۶- نگهدارنده های نردبان طنابی باید بصورت محکم و ایمن در بالای هر پله بسته شده باشد.

ماده ۴۷- در موقع استفاده از نردبان پله مرغی بر روی سقفهای شیبدار باید نردبان مذکور از راس شیب تا لبه انتهایی آن ادامه داشته و بصورت ایمن مهار گردد. (شکل ۱-۳)

ماده ۴۸- پلکان منهول باید دارای مشخصات زیر باشد: (شکل ۲۲)

الف- توسط دیواره ها و اطراف کاملا احاطه شده باشد.

ب- عرض پله باید بین ۴۰ تا ۵۰ سانتیمتر باشد.

ج - فاصله نصب اولین پله از کف نباید بیش از ۲۰ سانتیمتر باشد.

د- سطح مقطع دایره ای پله باید حداقل ۳/۱۴ سانتیمترمربع باشد.

ه- در بالاترین نقطه بعد از آخرین پله بالایی محلی برای قرار دادن موقت دو عدد دسته یک متری برای سهولت ورود و خروج تعبیه گردد.

فصل سوم – جایگاه کار

- ماده ۴۹- کلیه جایگاه های کار در ارتفاع باید دارای محل استقرار ، پاخور ، نرده حفاظتی و راه دسترسی ایمن مطابق با استاندارد های معتبر باشد. (شکل ۳۲)
- ماده ۵۰- اطراف جایگاه کار باید دارای حفاظ متناسب با نوع کار و ایمن باشد و همچنین جایگاه کار و کارگران مربوطه به سامانه متوقف کننده از سقوط تجهیز گردند. (شکل ۴۵)
- ماده ۵۱- عرض جایگاه کار باید متناسب با نوع کار انتخاب شده و در هیچ حالتی نباید از ۶۰ سانتیمتر کمتر باشد.
- ماده ۵۲- پوشش های کف که برای جایگاه کار استفاده می شوند باید حداقل روی سه تکیه گاه نگهداری شوند ، مگر آنکه فاصله بین تکیه گاه ها متناسب با ضخامت الوار و به گونه ای باشد که خطر شکم دادگی بیش از حد یا بلند شدن تخته وجود نداشته و از مقاومت و استحکام کافی برخوردار باشد. (شکل ۳۶)
- ماده ۵۳- فاصله بین دیوار و جایگاه کار به جزء دیوارکوب و نردبانی باید طوری باشد که امکان سقوط کارگر در هیچ حالتی از جایگاه کار ممکن نباشد و در مواردی که کار بر روی جایگاه کار بصورت نشسته انجام می شود نباید این فاصله بیش از ۴۵ سانتیمتر باشد .
- ماده ۵۴- برای جلوگیری از وقوع حوادث احتمالی ، فضای جایگاه کار باید عاری از هرگونه حفره ، دست انداز ، پیش آمدگی و سایر موارد مشابه باشد .
- تبصره : محل ورود افراد از راه دسترسی به جایگاه کار باید دارای حفاظ یا سرپوش لولایی مناسب و ایمن باشد .
- ماده ۵۵- نصب سرپوش حفاظتی در لبه خارجی جایگاه کار الزامی است .
- ماده ۵۶- تیرهای پیش آمده جایگاه کار آویزان باید دارای مقاومت ، استحکام کافی و پایداری بوده و با اتصالات مناسب به تکیه گاهی ایمن متصل و مهار گردند. (شکل ۱۲۰)
- ماده ۵۷- انتهای هریک از تیرهای پیش آمده جایگاه کار آویزان باربر باید مجهز به قطعه متوقف کننده باشد . (شکل های ۱۲۲ و ۱۲۳)
- ماده ۵۸- طناب جایگاه کار آویزان باید مطابق با شرایط ذیل باشد :
- الف- با ضریب اطمینان ۱۰ برای رشته ای و فیبرها و ضریب اطمینان ۶ برای سیم فولادی
- ب- حداقل دو دور انتهای طناب روی قرقره یا پولی باقی مانده باشد .
- ج- فاصله طنابها از یکدیگر حداکثر ۳/۵ متر
- ماده ۵۹- فاصله جایگاه کار آویزان از سازه باید به گونه ای باشد که به هیچ عنوان احتمال تماس یا برخورد جایگاه کار با سازه وجود نداشته باشد .
- ماده ۶۰- در صورت عدم استفاده از جایگاه کار آویزان باید نسبت به جمع آوری یا مهار آن به سازه اقدام گردد .
- ماده ۶۱- کشنده های موتوری (وینچ) یا تجهیزات بالابر جایگاه کار آویزان باید بصورت مناسبی روی تکیه گاه متصل ، مهار و قابل بهره برداری باشند. (شکل های ۱۲۳ و ۱۲۱)

ماده ۶۲- استقرار بیش از دو نفر در جایگاه کار آویزان با راه انداز دستی ممنوع است .

ماده ۶۳- کلیدهای قطع و وصل جایگاه کار آویزان باید به گونه ای باشد که پس از برداشتن فشار دست از روی آن موتور فوراً متوقف شده و جایگاه را بصورت ایمن نگه دارد . (شکل ۱۲۲)

ماده ۶۴- طنابهای جایگاه کار آویزان باید به مرکز تیر های پیش آمده متصل شده و نیروهای حاصل از این اتصال باید مستقیماً به قرقره انتقال یابد .

ماده ۶۵- جایگاه کار دیوار کوب باید از جنس فلز مقاوم با عرض حداکثر ۷۵ سانتیمتر قادر به تحمل حداقل نیروی ۱۷۵ کیلوگرم وارده به قسمت جلوی آن باشد .

ماده ۶۶- چنانچه جایگاه کار در مکانی قرار گیرد که زیر آن آب یا خطر غرق شدگی وجود دارد کارفرما مکلف است جلیقه نجات برای عامل کار در ارتفاع و تیم امداد و نجات با تجهیزات مناسب فراهم نماید.

ماده ۶۷- جایگاه کار باید کاملاً تمیز و عاری از هرگونه مواد لغزنده بوده و از سقوط اشیاء و عدم تعادل فرد روی آن جلوگیری نماید .

فصل چهارم - داربست

ماده ۶۸- کارفرما مکلف است نسبت به نصب تابلو با مشخصات زیر که توسط مجری ذیصلاح به داربست نصب گردیده اقدام نماید :

الف- نام شرکت

ب - نام و نام خانوادگی مدیر مسئول

ج- نام و نام خانوادگی مسئول فنی

د- تلفن تماس شرکت

ر- آدرس شرکت

ماده ۶۹- برپایی ، جمع آوری و نگهداری و هرگونه تغییر در سازه داربست باید تحت نظارت و سرپرستی شخص ذیصلاح انجام گردد .

ماده ۷۰- شخص ذیصلاح باید از استحکام کافی سازه داربست قبل از شروع به کار ، هنگام تعویض اجزاء ، وقفه طولانی در استفاده از آن یا قرار گرفتن در شرایط جوی نامساعد اطمینان حاصل نموده و مستندات تایید استحکام سازه مذکور باید در کارگاه و شرکت مجری نگهداری شود.

ماده ۷۱- داربست باید بر روی سطوح مناسب ، صاف ، هموار و غیر شیبدار برپا گردیده و دارای کفشک (تکیه گاه) باشد تا از نوسانات ، جابجایی و لغزش آن جلوگیری بعمل آورده و نصب پایه ها بر روی آجر ، بشکه ، جعبه ، دریچه های آدم رو و سایر موارد مشابه به عنوان تکیه گاه پایه داربست ممنوع است .

ماده ۷۲- داربست ها به جزء داربست نردبانی باید از تمامی اجزاء زیر برخوردار باشند :

الف - کف پایه یا کفشک (به غیر از دیوار کوب ، معلق ، آویزان)

ب- پایه

ج- تیر باربر

د- تیر افقی

ه- میله اتصال

و- میله بالایی

ز- میله میانی

ح- صفحات پاخور

ط- حفاظ مناسب بین میله میانی و پاخور

ی- راه دسترسی مناسب و ایمن

ک- پوشش کف محل استقرار کارگر و مصالح مقاوم و مناسب با نوع کار و تعداد کافی

ل- لوله مهار

م- بادبندهای عمودی ، افقی ، عرضی ، طولی و مورب

ن- بالشتک (به غیر از دیوار کوب)

ن- بست و اتصالات (شکل ۴۵)

ماده ۷۳- دهانه داربست یا فاصله دو پایه عمودی داربست نباید بیش از ۲/۴ متر باشد .

ماده ۷۴- در صورت نیاز به نصب هرگونه تجهیزات روی داربست شخص ذیصلاح باید استحکام ، مقاومت و مهار اجزاء آن را کنترل و بررسی نموده و مجوز نصب را بر روی داربست صادر نماید .

ماده ۷۵- در برپایی ، استفاده و جمع آوری داربست رعایت موارد زیر الزامی است :

الف- جمع آوری تجهیزات و مصالح از روی داربست بعد از اتمام کار روزانه

ب- کشیدن تمامی میخها از قطعات پیاده شده چوبی

ج- توزیع بار بصورت یکنواخت بر روی داربست

د- تعبیه بالشتک مخصوص در زیر کابل یا طناب داربست به لحاظ احتمال بریدگی و ساییدگی

ح- عدم انجام کار بر روی داربست معیوب و ناقص

و- تعطیل نمودن کار بر روی داربست در شرایط جوی نامساعد

ز- عدم بارگذاری بیش از حد مجاز طراحی بر روی داربست

ماده ۷۶- داربست باید قادر به تحمل حداقل ۴ برابر بار وارده (مصالح و وزن کارگر) باشد .

ماده ۷۷- داربستها باید سالم و عاری از هرگونه عیب و نقص نظیر ترک خوردگی ، زنگ زدگی ، له شدگی ، پوسیدگی

و سایر عیوب ظاهری بوده و بطور مطمئن مهار و بهم متصل شده و امکان جابجایی و لغزش در حین انجام کار وجود نداشته باشد .

- ماده ۷۸- در صورتی که در حین حمل بار بسمت بالا و پایین امکان برخورد آن با داربست وجود داشته باشد سراسر مسیر باید با نرده های حفاظتی عمودی پوشیده شود .
- ماده ۷۹- داربست ها به جز نردبانی باید از لوله مهار و بادبند های مناسب (مورب ، عمودی ، افقی ، طولی و عرضی) برای جلوگیری از حرکت جانبی برخوردار باشد . (شکل های ۴۵ و ۵۰)
- ماده ۸۰- استفاده از لوله های مهاری و دستکها برای اتصال به سازه به منظور پایداری و ثبات کامل داربست الزامی است .
- ماده ۸۱- طول دستکهایی که در داخل دیوار برای اتصال داربست با سازه به عنوان مهار یا پوشش فاصله بین داربست تا سطح سازه استفاده می شود ، نباید از ۱۵۰ سانتیمتر بیشتر باشد.
- ماده ۸۲- جایگاه کار در داربست باید حداقل یک متر پایینتر از انتهای پایه های عمودی قرار گیرد.
- ماده ۸۳- هر پایه داربست باید دارای کفشک دایره ای شکل به مساحت حداقل ۱۵۰ سانتیمتر مربع یا مربعی شکل به مساحت حداقل ۱۷۵ سانتیمتر مربع با ضخامت حداقل ۵ میلیمتر بوده و از جنس مقاوم باشد .
- ماده ۸۴- در اماکنی که افراد زیر داربست مشغول بکار هستند راه عبوری یا راه دسترسی داربست را باید با استفاده از حفاظ های مناسب ایمن نمود .
- تبصره : در صورت استفاده از شبکه های فلزی به عنوان حفاظ باید چشمی های شبکه مذکور حداکثر ۲ سانتیمتر مربع باشند .
- ماده ۸۵- برای دسترسی به تراز بالاتر در کلیه داربست ها به جزء نردبانی باید از نردبان ثابت با پاگرد حفاظ دار ایمن استفاده گردد . (شکل ۳۸)
- ماده ۸۶- در صورت استفاده از راه پله به عنوان راه دسترسی در داربست این راه پله ها باید دارای شرایط ذیل باشند:
- الف- ارتفاع پله ۱۵ سانتیمتر
- ب- کف پله به طول حداکثر ۳۰ سانتیمتر
- ج- نرده راه پله به ارتفاع حداکثر ۱۱۰ سانتیمتر و در سطوح شیب دار حداقل ارتفاع ۷۵ سانتیمتر
- ماده ۸۷- انتقال یا جابجایی داربست های متحرک چرخدار با نفر مستقر شده روی آن ممنوع است .
- ماده ۸۸- تمامی داربست ها به جزء داربست متحرک باید در دو جهت عمودی و افقی به سازه محکم مهار شوند .
- ماده ۸۹- حداکثر ارتفاع مجاز برای داربست متحرک برجی ۹/۶ متر بوده و برای ارتفاع بیش از آن داربست مذکور باید مهار گردد. (شکل های ۴۷ و ۵۰)
- ماده ۹۰- در داربست برجی متحرک نسبت ارتفاع به عرض نباید بیش از ۳ به ۱ باشد. (شکل ۵۰)
- ماده ۹۱- کلیه چرخهای داربست متحرک باید به مجهز به قفل مناسب بوده و قطر خارجی چرخها نباید از ۱۲/۵ سانتیمتر کمتر باشد. (شکل ۴۸)
- ماده ۹۲- در داربست برجی ثابت نسبت ارتفاع به عرض نباید بیش از ۴ به ۱ باشد .
- ماده ۹۳- حداکثر ارتفاع داربست برجی ثابت در حالت آزاد نباید بیش از ۱۲ متر باشد. (شکل ۴۵)

فصل پنجم - روش دسترسی با طناب

ماده ۹۴- شخص ذیصلاح باید نسبت به ایجاد نقاط تکیه گاهی ایمن، نصب و جمع آوری طناب های عملیات و پشتیبان برای عامل کار در ارتفاع اقدام نماید.

ماده ۹۵- شخص ذیصلاح باید قبل از شروع هر شیفت کاری نسبت به ابلاغ دستورالعمل اجرایی شروع به کار عامل کار در ارتفاع اقدام نموده و مجوز شروع به کار وی را صادر نماید.

ماده ۹۶- در عملیات دسترسی با طناب حضور تیم یا فرد نجات دهنده الزامی است.

ماده ۹۷- عامل کار در ارتفاع باید همواره دارای حداقل دو نقطه اتکاء یا تماس بوده و هر یک از نقاط اتکاء باید بصورت مجزا به یک تکیه گاه ایمن متصل شده باشند. (شکل های ۸۸ و ۱۱۲)

ماده ۹۸- استفاده بیش از یک نفر به صورت همزمان از یک طناب ممنوع است.

فصل ششم - سامانه های متوقف کننده و محدود کننده سقوط

ماده ۹۹- سامانه متوقف کننده از سقوط باید دارای حداقل فاصله ایمن بوده و از اجزاء زیر تشکیل شده باشد: (شکل های ۶۵ تا ۷۸)

الف- طناب ایمنی افقی و عمودی

ب- لنیارد نگهدارنده

ج- ابزار قفل شونده

د- کمربند حمایل بند کامل بدن

ه - شوک گیر

ماده ۱۰۰- سامانه متوقف کننده از سقوط باید مطابق با شرایط زیر تهیه و آماده شده و در اختیار بهره بردار قرار گیرد:

الف- بصورت ایمن به نقطه تکیه گاهی متصل گردیده و نیروی ۲۰۰۰ کیلو گرمی را تحمل نماید.

ب- طناب ایمنی افقی محکم بسته شده باشد.

ج- طناب استاتیک حداکثر ۲۰۰۰ کیلوگرم بار وارده را تحمل نماید. (شکل ۱۰۶)

ماده ۱۰۱- شخص ذیصلاح موظف است سامانه متوقف کننده از سقوط را قبل از هر شیفت کاری بازرسی و کنترل نموده و از ایمن بودن آن اطمینان حاصل نماید.

ماده ۱۰۲- در ارتفاع بیش از ۱/۲ متر، چنانچه سامانه متوقف کننده از سقوط مجهز به شوک گیر نباشد این سامانه باید سطح شوک وارده را در شرایط سقوط به مقدار کمتر از ۴۰۰ کیلوگرم کاهش دهد.

- ماده ۱۰۳- فواصل سقوط آزاد و سقوط ناشی از شوک گیر در ارتفاع بیش از ۱/۲ متر، نباید بیش از فاصله بین جایگاه کار و سطح مبنا باشد.
- ماده ۱۰۴- پس از وقوع سقوط بر روی شوک گیر و در صورت استفاده از آن باید این ابزار از رده خارج شده و تعمیر آن ممنوع است.
- ماده ۱۰۵- سامانه متوقف کننده از سقوط باید دارای شرایط زیر باشد:
- الف- مطابق با استانداردهای معتبر در خصوص طناب ایمنی عمودی و ریل ها
- ب- طنابها در قسمت پایینی بهم تابیده نشده باشند
- ج- بصورت ایمن به نقطه تکیه گاهی متصل گردد
- د- گره نداشته و لغزنده و روغنی نباشد
- ه- برای ازدیاد طول طناب، طنابها بهم گره زده نشوند
- و- بوسیله پوشش های مناسب از لبه های برنده و تیز محافظت شود (۱۰۵)
- ز- بوسیله رنگ بندی، طناب ایمنی مشخص گردد.
- ح- به سطح ایمن زیر ناحیه کاری کارگر متصل گردد.
- ماده ۱۰۶- استفاده همزمان افراد از طناب ایمنی عمودی در سامانه متوقف کننده از سقوط ممنوع است.
- ماده ۱۰۷- در نصب طناب ایمنی باید حداقل فاصله ایمن تا سطح مبنا (۱/۲ متر + طول لنیارد نگهدارنده بیشترین ازدیاد طول شوک گیر + ۲/۵ متر) در نظر گرفته شود.
- ماده ۱۰۸- میزان شکم دهی طناب ایمنی افقی در بین دو نقطه تکیه گاهی، نباید بیش از ۱/۲ متر باشد.
- ماده ۱۰۹- طناب ایمنی باید به نقاط تکیه گاهی مناسب از سازه که حداقل قادر به تحمل نیروی ۲۲۰۰ کیلوگرمی می باشد متصل گردد.
- ماده ۱۱۰- طناب نیمه استاتیک در سامانه متوقف کننده از سقوط باید دارای شرایط زیر باشد:
- الف- قطر طناب باید حداقل ۱۳ میلیمتر باشد
- ب- مجهز به طناب پشتیبان عمودی برای حداقل هر ۹ متر باشد. (شکل های ۸۹ و ۸۸)
- پ- حداکثر تغییر شکل هنگام کشیده شدن نباید بیش از ۴۰ میلیمتر به ازاء هر ۹ متر طول باشد
- ت- مجهز به پوشش حفاظتی مناسب که طناب را از بریدن و ساییدگی محافظت نماید
- ث- مطابق با استانداردهای معتبر باشد.
- ماده ۱۱۱- کمربند حمایل بند کامل بدن (هارنس) مورد استفاده در سیستمهای متوقف کننده از سقوط باید دارای حلقه سینه ای بوده و ابزار متوقف کننده سقوط به این حلقه های سینه ای یا پشتی متصل گردد. (شکل ۹۵)
- ماده ۱۱۲- کمربند حمایل بند کامل بدن (هارنس) مورد استفاده در سیستمهای محدود کننده باید دارای حلقه شکمی باشند. (شکل های ۵۷ و ۵۸)

فصل هفتم: تور ایمنی

ماده ۱۱۳- هنگامی که کارفرما تور ایمنی را روی ناحیه کاری نصب می کند باید مطمئن باشد که: (شکل ۱۱۵)

الف- تور ایمنی حداقل ۲/۴ متر و حداکثر ۴/۶ متر پایین تر از ناحیه یا تراز کاری نصب شده باشد.

ب- تور ایمنی باید ۲/۴ متر از هر طرف از کنارهای ناحیه کاری بیشتر ادامه داشته باشد.

ت- تور ایمنی که از چندین تور تشکیل می شود باید بصورت ایمن بهم متصل شده بطوریکه توانایی جذب نیروی برابر یا بزرگتر را داشته باشند.

ماده ۱۱۴- در مواقعی که افراد به تراز زیرین ناحیه کار دسترسی دارند و احتمال خطر سقوط مصالح روی سر آنها وجود

دارد کارفرما مکلف است نسبت به نصب تور جمع آوری نخاله در زیر منطقه کاری اقدام نماید. (شکل ۱۱۳)

ماده ۱۱۵- تور ایمنی باید بگونه ای نصب شود که بین کارگر و تور هیچ مانعی وجود نداشته باشد. (شکل ۱۱۵)

فصل هشتم: بالابرها سیار

ماده ۱۱۶- بالابرها سیار باید دارای حداقل چهار چرخ و اهرم تراز کننده بوده و به مکانیزم قفل شونده و محدود کننده

شعاع حرکت بازو مجهز باشند. (شکل های ۱۱۶ و ۱۱۷ و ۱۱۸)

ماده ۱۱۷- بالابرها سیار باید مجهز به حس گرهای فعال وزن بار و گشتاور بوده تا در صورت افزایش وزن و نامتعادل

شدن سکوی کار از ادامه کار و واژگونی دستگاه جلوگیری بعمل آورد.

ماده ۱۱۸- بالابرها سیار باید مجهز به پلکان ایمن برای رسیدن فرد به جایگاه کار باشد.

ماده ۱۱۹- بالابرها سیار باید مجهز به حس گرهای محدود کننده ارتفاع بوده تا در صورت افزایش غیر مجاز ارتفاع

سکوی کار از ادامه کار دستگاه جلوگیری بعمل آورد.

ماده ۱۲۰- بالابرها سیار باید به حس گرهای فعال حرکت روی سطح زمین مجهز بوده تا در صورت قرارگیری دستگاه

در شیب بیش از حد مجاز، عمل نموده و از ادامه کار آن جلوگیری بعمل آورد.

ماده ۱۲۱- بالابرها سیار باید به دگمه های توقف اضطراری که در دو محل سکوی کار و کنار منبع تغذیه قرار می گیرد

مجهز باشد.

ماده ۱۲۲- به منظور جلوگیری از واژگونی بالابرها سیار، کلیه سیلندرها و هیدرولیک باید به شیرهای قفل کننده

حفاظتی تجهیز گردد.

ماده ۱۲۳- بالابرها سیار باید مجهز به سیستم کنترل اضطراری باشد تا در مواقع قطع برق دستگاه یا از کار افتادن

موتور و یا هر دو نسبت به جمع کردن دستگاه بصورت ایمن اقدام نماید.

ماده ۱۲۴- سیستم فرمان جک های دستگاه بالابر های سیار باید مجهز به حس گر بوده تا در حالت بالابودن سکو ، امکان جمع شدن جکها میسر نگردد .

ماده ۱۲۵- کارفرما مکلف است نسبت تهیه دستورالعمل شرکت سازنده برای اجرای نکات ایمنی هنگام کار اقدام و آنرا در اختیار عامل کار در ارتفاع قرار دهد .

ماده ۱۲۶- مجری کار با بالابر سیار باید از تردد افراد متفرقه در حریم دستگاه جلوگیری نماید .

ماده ۱۲۷- هنگام کار در داخل سکوی بالابر سیار استفاده از هرگونه نردبان ، زیر پایی و سایر موارد مشابه به منظور افزایش ارتفاع ممنوع می باشد .

ماده ۱۲۸- هنگام جابجایی بالابرها سیار ، نباید فرد در سکوی بالابر مستقر شده باشد .

ماده ۱۲۹- کارفرما مکلف است برای استفاده از بالابرها سیار ماشینی در مکانهای پر تردد از سه نفر به شرح زیر استفاده نماید :

الف- راه انداز دستگاه

ب- فرد مستقر در جایگاه کار

ج- پرچم دار یا کسی که باید در فاصله ۱۵۰ متری قبل از خودروی مذکور مستقر شده و با علایم مناسب ، سایرین را از توقف خودرو یا جایگاه کار مذکور مطلع نماید.

ماده ۱۳۰- بر روی بدنه بالابرها سیار باید لوح شناسایی ، دستور العمل های ایمنی و علائم هشداردهنده مطابق با استاندارد بگونه ای که واضح و خوانا باشد نصب گردد .

ماده ۱۳۱- هنگام استقرار بالابر سیار ، عامل کار در ارتفاع باید برای تعادل دستگاه از جکهای تعادلی ، ترمز و گوه ی زیر چرخ استفاده نماید .

ماده ۱۳۲- بالا رفتن و پائین آمدن از مهارها ، ستون ها ، بوم ها و مفاصل سکوی کار بالابر سیار ممنوع است.

ماده ۱۳۳- استقرار بالابر سیار ، در صورتی مجاز است که زیر جکها از استحکام کافی برخوردار بوده و شیب مجاز سطح مبنا رعایت شده باشد .

ماده ۱۳۴- استفاده از بالابر سیار به عنوان جرثقیل ممنوع است .

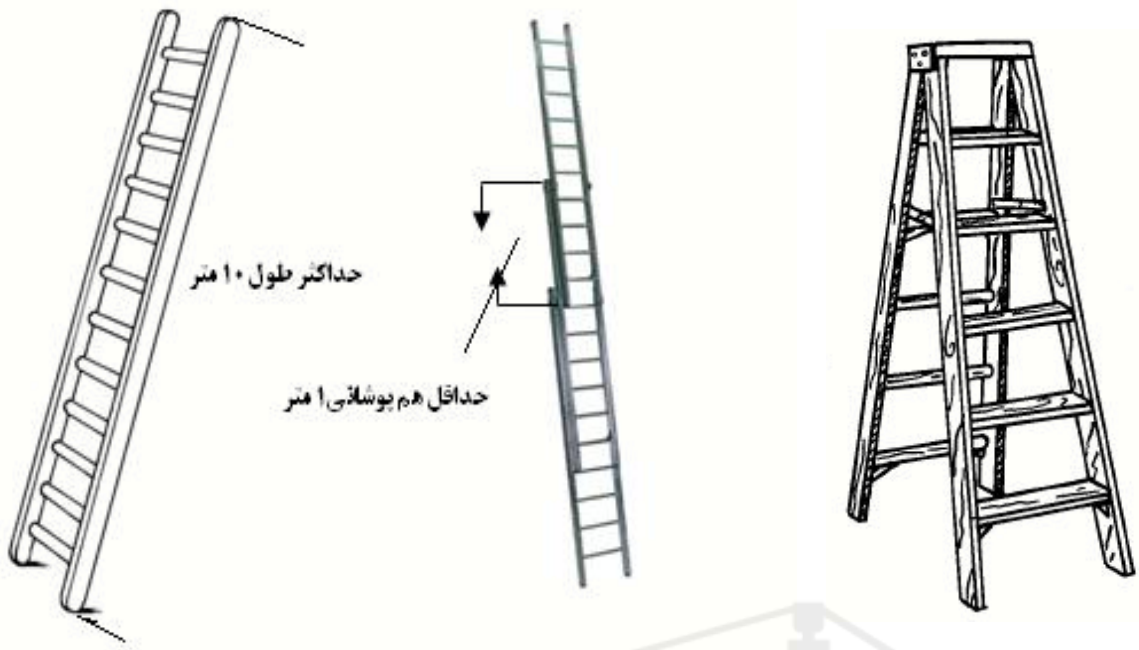
ماده ۱۳۵- به استناد مواد ۹۱ و ۹۵ قانون کار جمهوری اسلامی ایران ، مسئولیت رعایت مقررات این آیین نامه بر عهده کارفرمای کارگاه بوده و در صورت وقوع هرگونه حادثه بدلیل عدم توجه کارفرما به الزامات قانونی ، مکلف به جبران خسارات وارده می باشد .

این آیین نامه مشتمل بر ۸ فصل و ۱۳۵ ماده و ۳ تبصره می باشد که به استناد مواد ۸۵ و ۹۱ قانون کار جمهوری اسلامی ایران در جلسه مورخ ۸۹/۸/۱۰ شورای عالی حفاظت فنی تهیه و در تاریخ ۸۹/۱۱/۱۷ به تصویب وزیر کار و امور اجتماعی رسیده است .



آریا ایس ایچ آوات

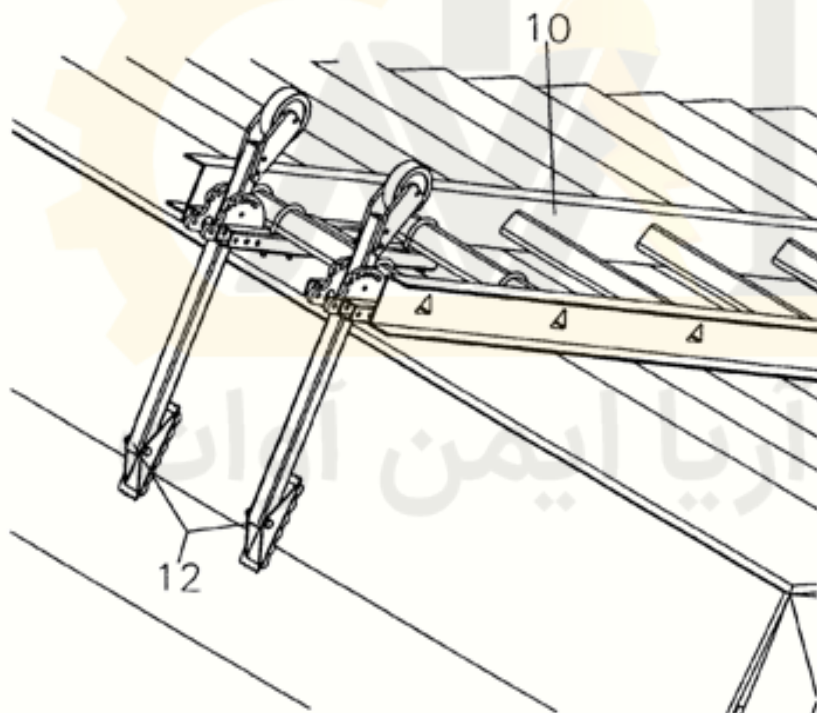
ضمايم



شکل ۱- نردبان یک طرفه

شکل ۲- نردبان کشویی

شکل ۳- نردبان دو طرفه



شکل ۱-۳ نردبان سقفی، نحوه استقرار



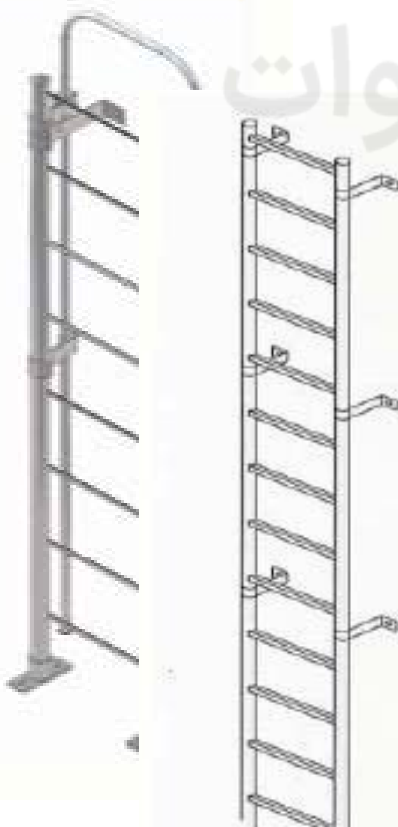
شکل های ۱-۳ نردبان سقفی ، نحوه استقرار
21



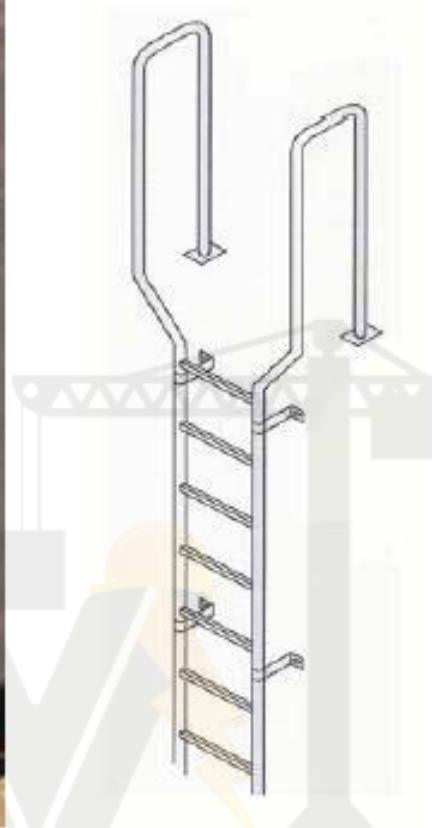
شکل ۴ - نردبان کشویی



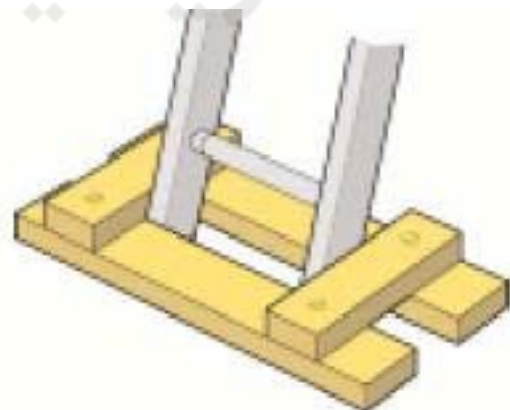
شکل ۵ - اتصال سه نقطه

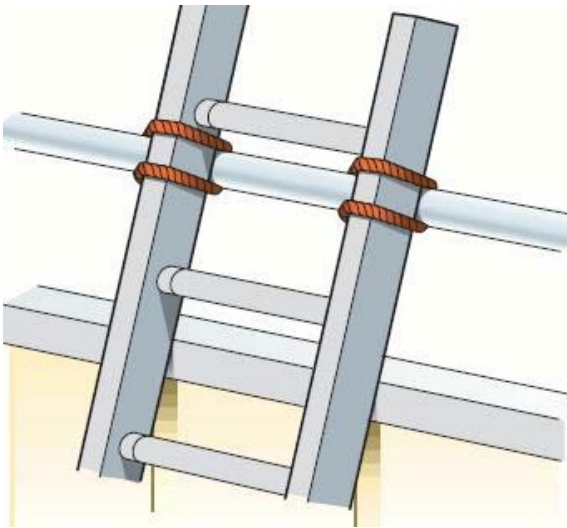


شکل ۶ - نردبان ثابت



شکل ۶-۱ دستگیره نردبان ثابت





شکل های ۸- نحوه تکیه گاه فوقانی نردبان یک

آریا ایمن اوات



Front



Back



Front



Back



Front



Back

شکل ۹- برچسب های پشت و روی مورد استفاده در نردبان



شکل ۱۰- استقرار صحیح برای کار



شکل ۱۱- استقرار غلط برای کار



شکل ۱۲- استقرار همزمان دو نفر ممنوع



شکل ۱۳- استقرار صحیح برای کار

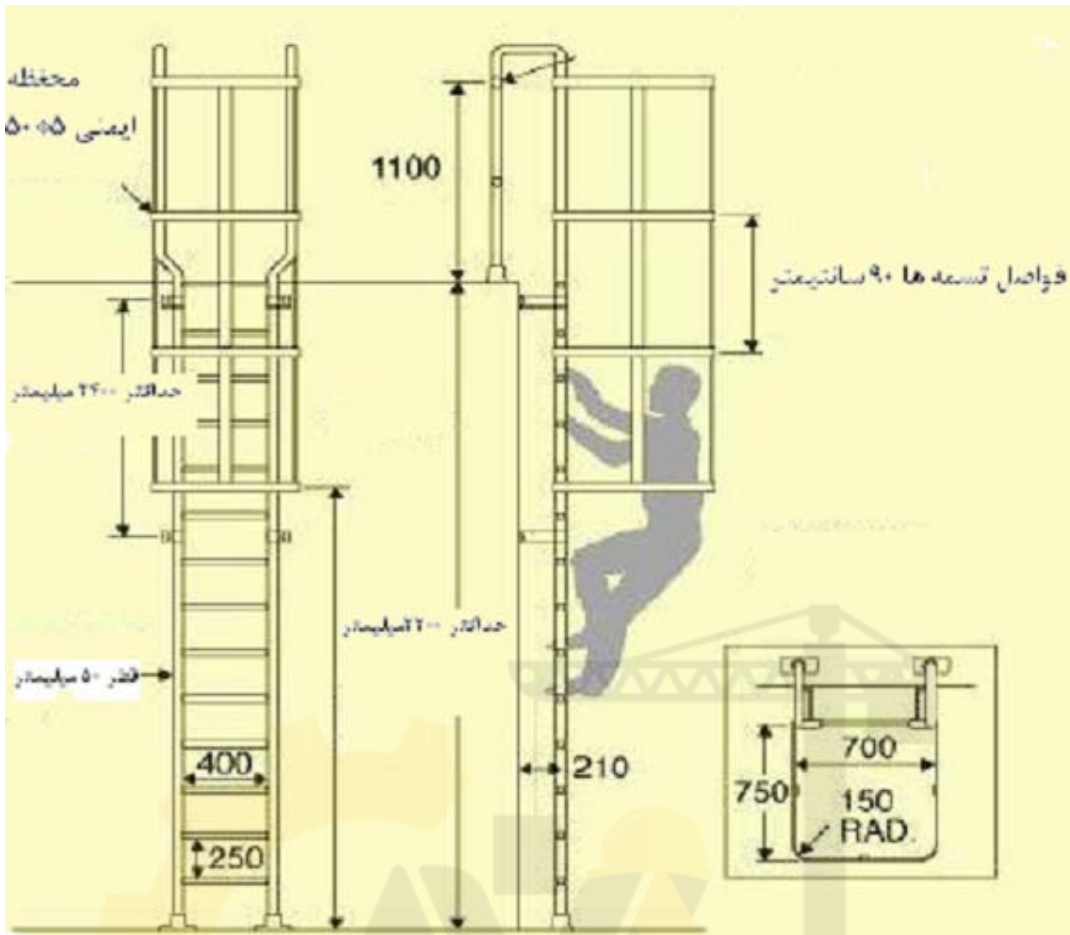


شکل ۱۶- استقرار غلط روی نردبان

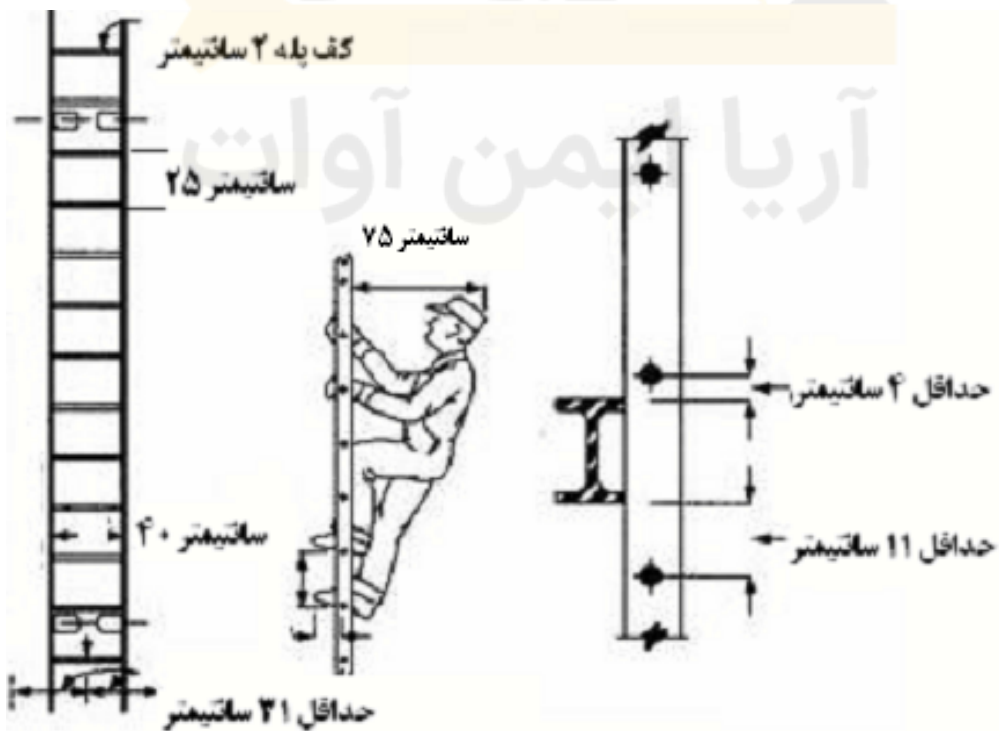
شکل ۱۴- قطع تماس سه نقطه



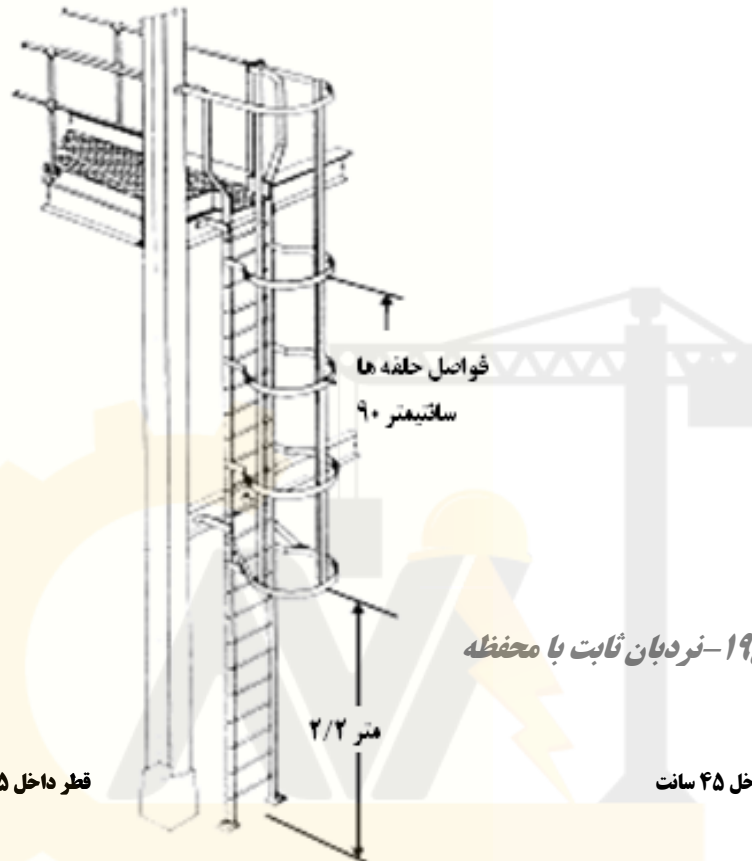
شکل ۱۵- تماس سه نقطه اتکا



شکل ۱۷- نردبان ثابت با مخفظه حلقوی



شکل ۱۸- نحوه بالا رفتن از نردبان ثابت



شکل ۱۹- نردبان ثابت با محفظه

قطر داخل ۴۵ سانت

قطر داخل ۴۵ سانت

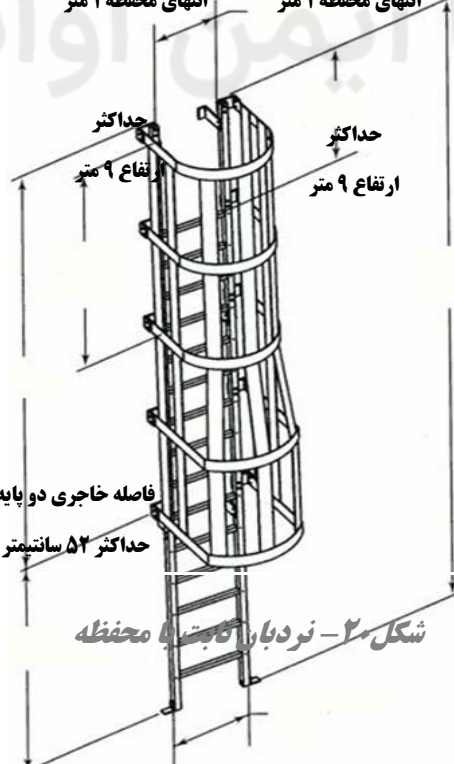
فاصله آخرین پله تا

فاصله آخرین پله تا

انتهای محفظه ۱ متر

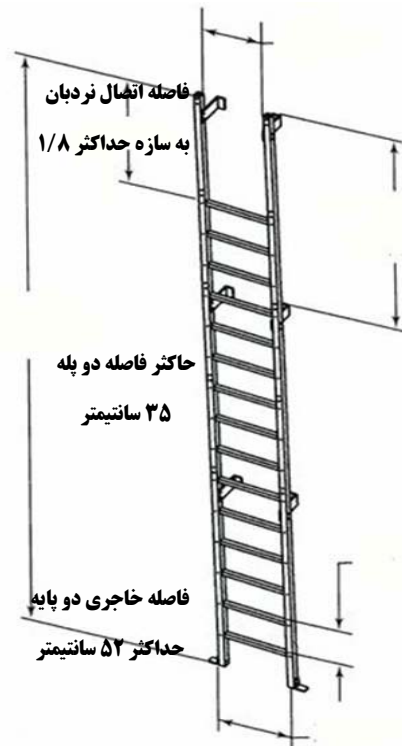
انتهای محفظه ۱ متر

فاصله اتصال دو
حلقه محافظ از
یکدیگر حداکثر
۱/۸ متر

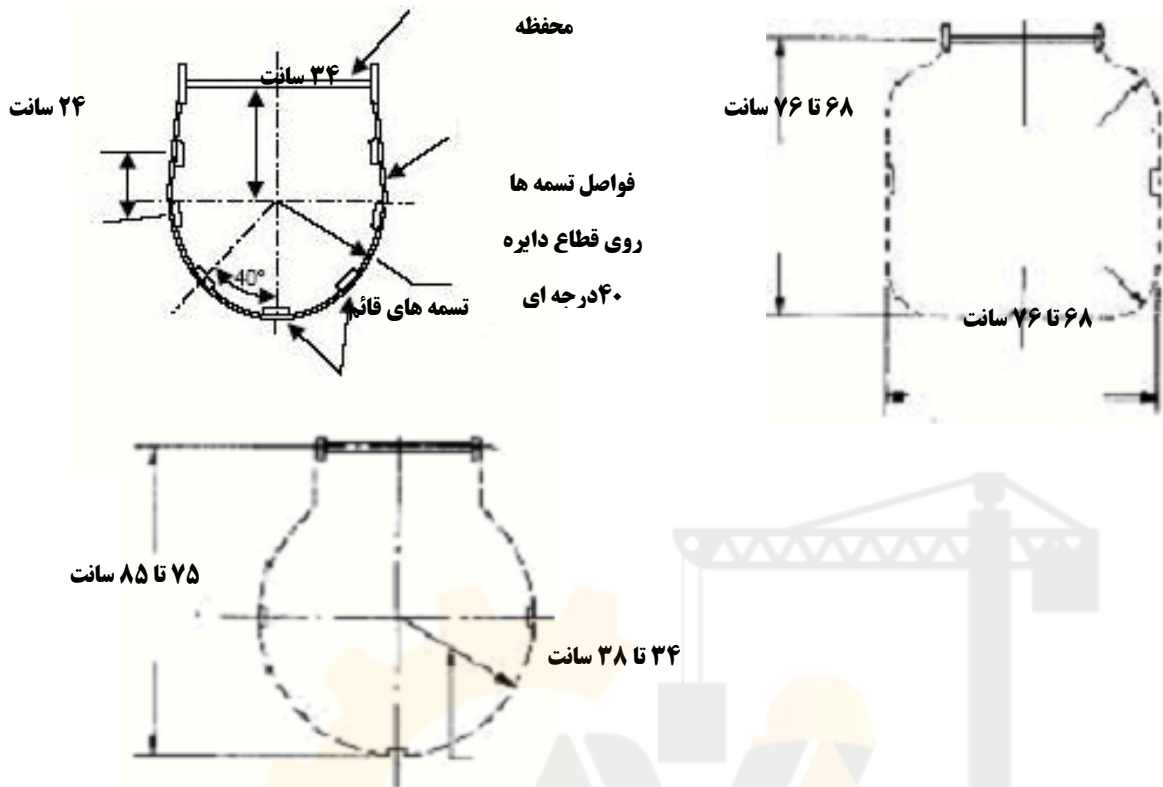


شکل ۲۰- نردبان ثابت با محفظه

حداکثر فاصله اولیت
محافظ از سطح
زمین ۲/۲ متر



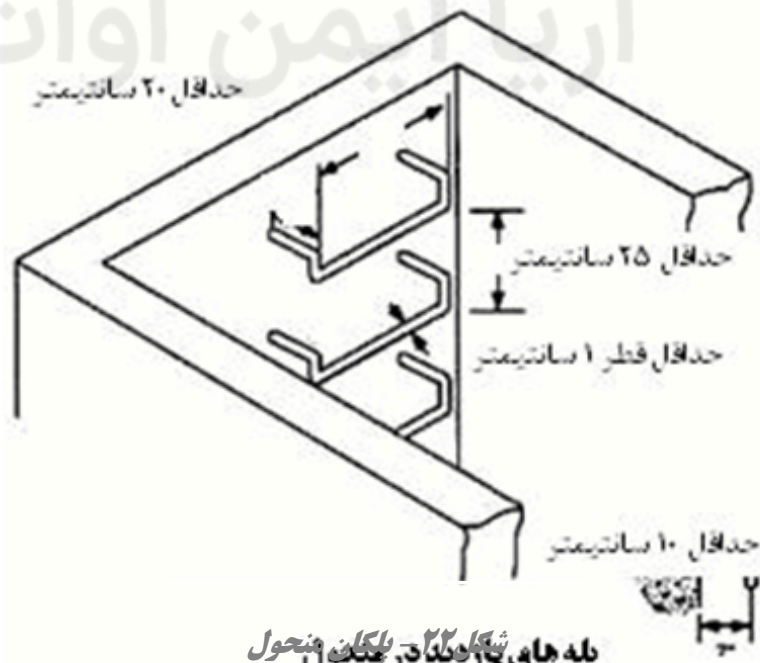
نردبان



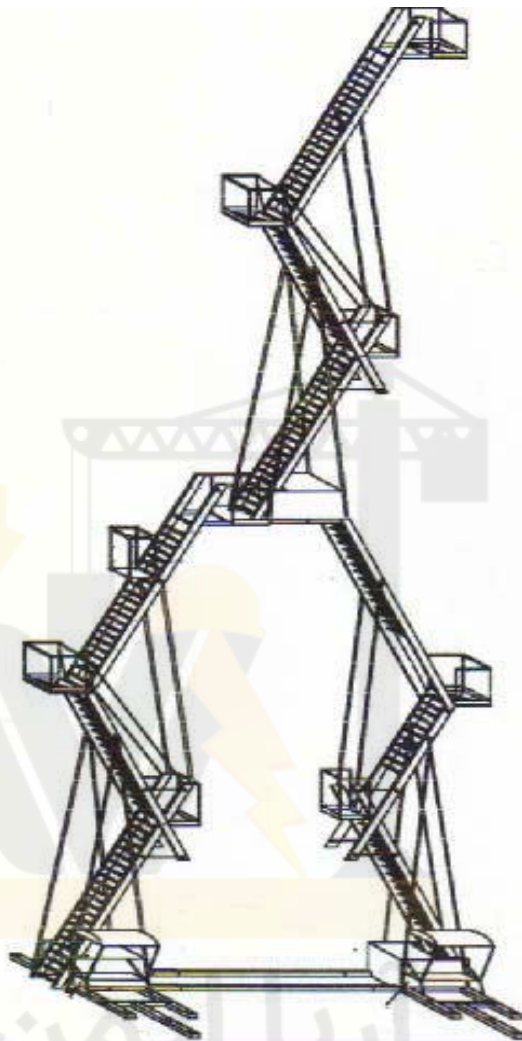
شکل ۲۱- محفظه نردبان ثابت

آریا ایمن آوات

حدفاصل ۲۰ سانتیمتر



شکل ۲۳- پاگرد در نردبان



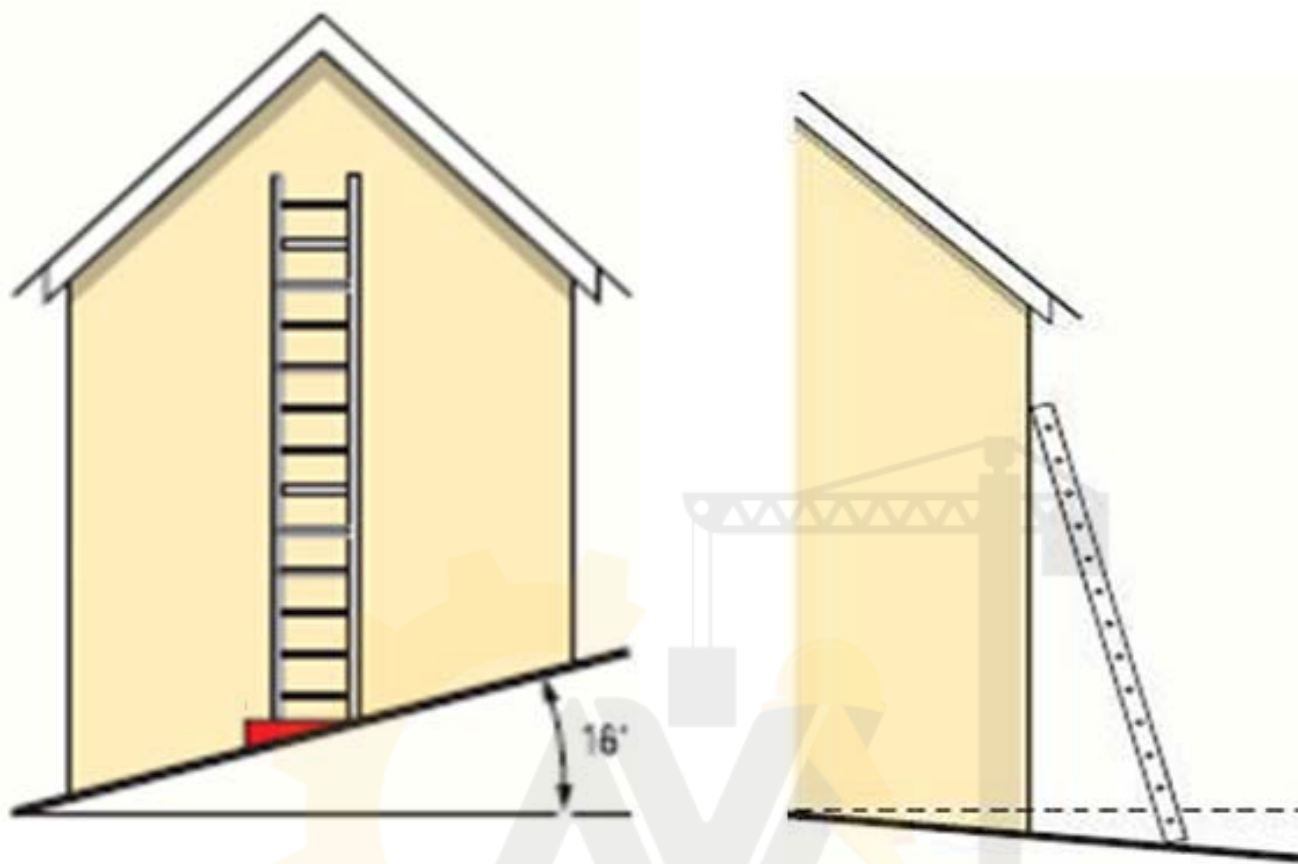
شکل ۲۴- پاگرد در نردبان و پلکان



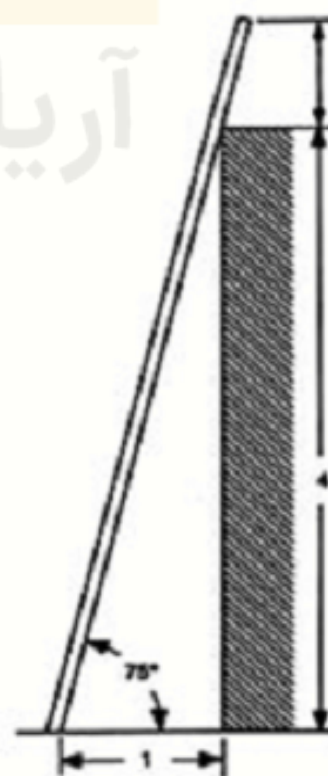
شکل ۲۵- اتصال سه نقطه و دستگیره

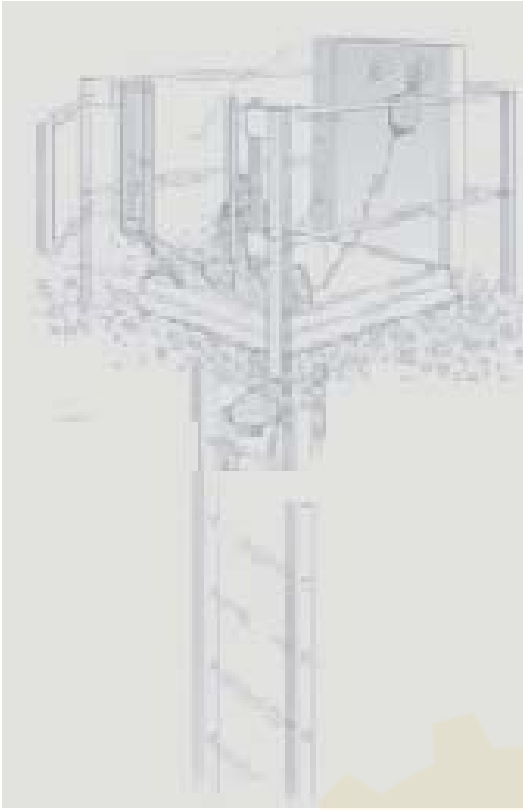


شکل ۲۶- تکیه گاه نردبان یک طرفه



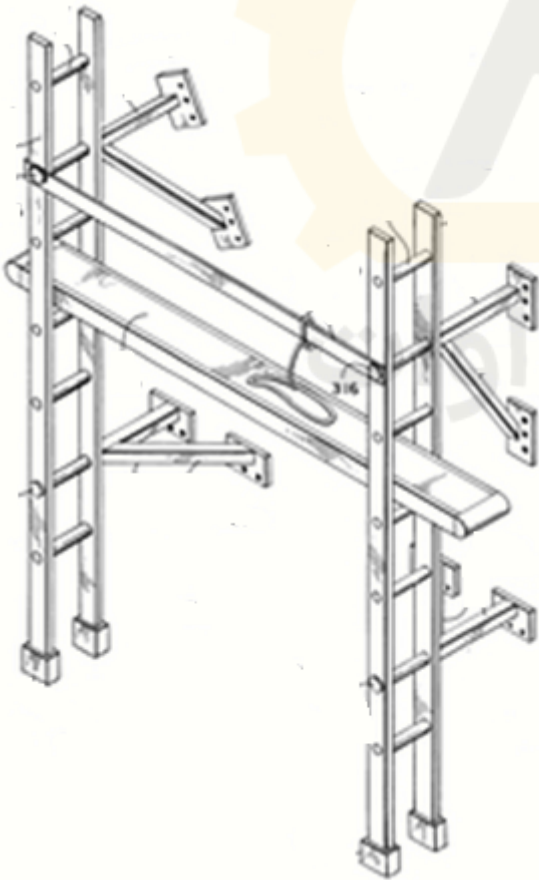
شکل ۲۷- تکیه استقرار نردبان در شیب زمین





شکل ۳۰- جایگاه کار روی سطوح شیبدار

شکل ۲۹- پایین آمدن از نردبان ثابت



شکل ۳۱- جایگاه کار



شکل ۳۰-۱- نردبان طنابی

شکل ۲۸- زاویه استقرار نردبان

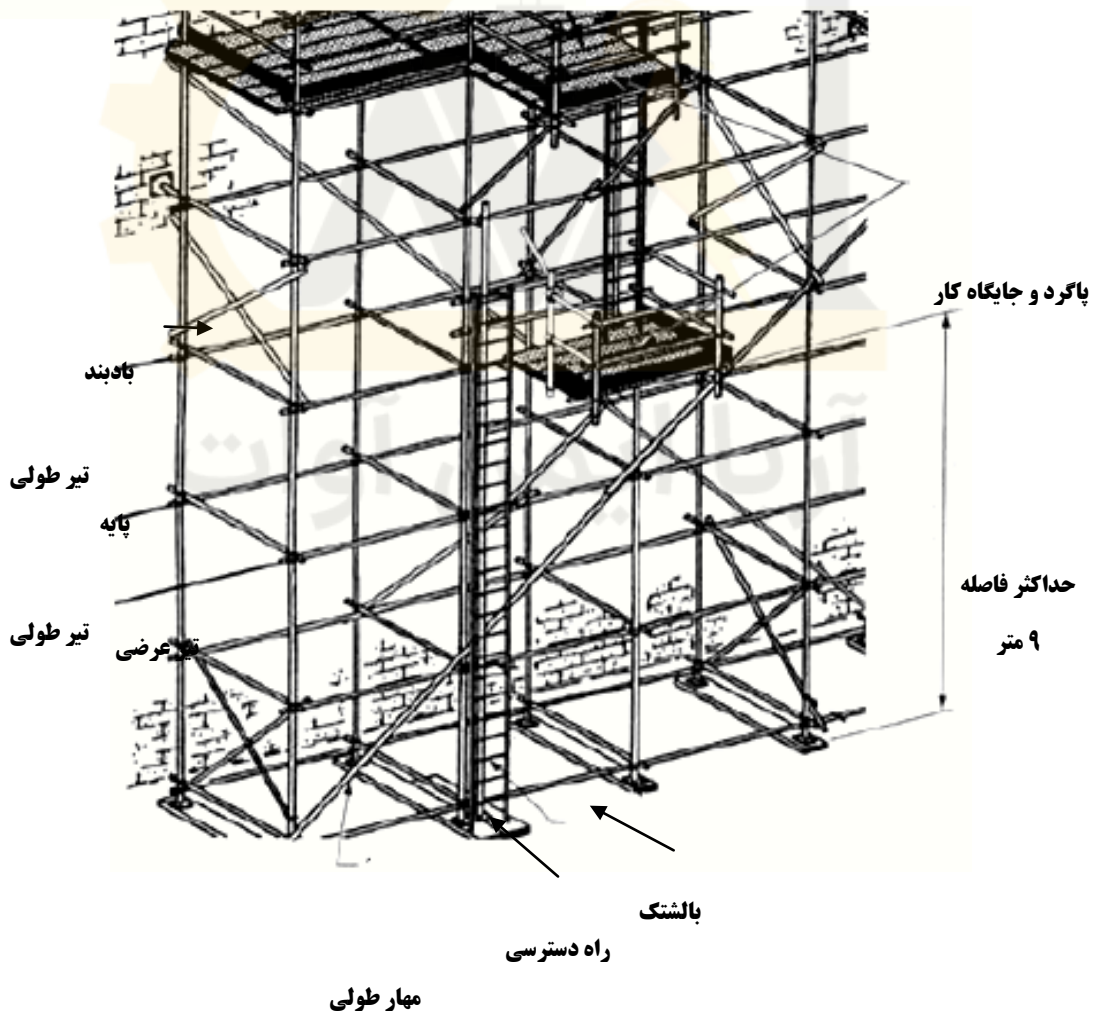


آریا ایمن آوات





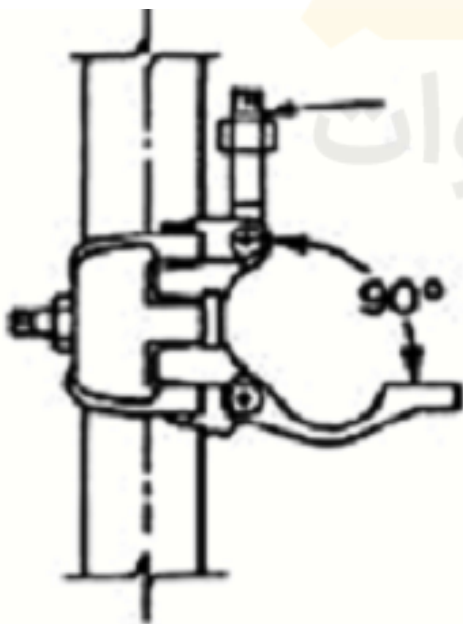
شکل ۳۷ - پلت فرم



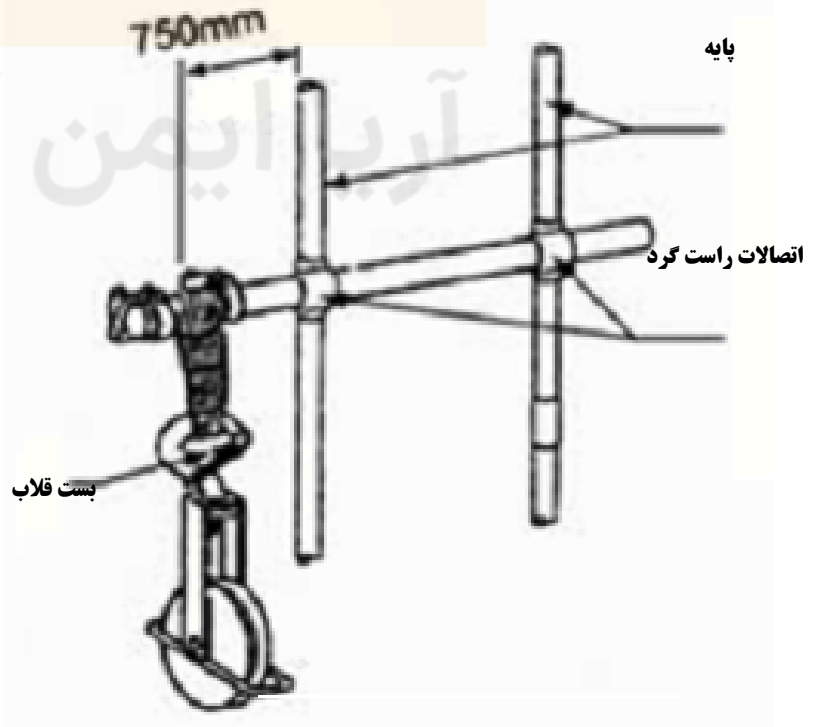
شکل ۳۸ - داربست و اجزاء آن



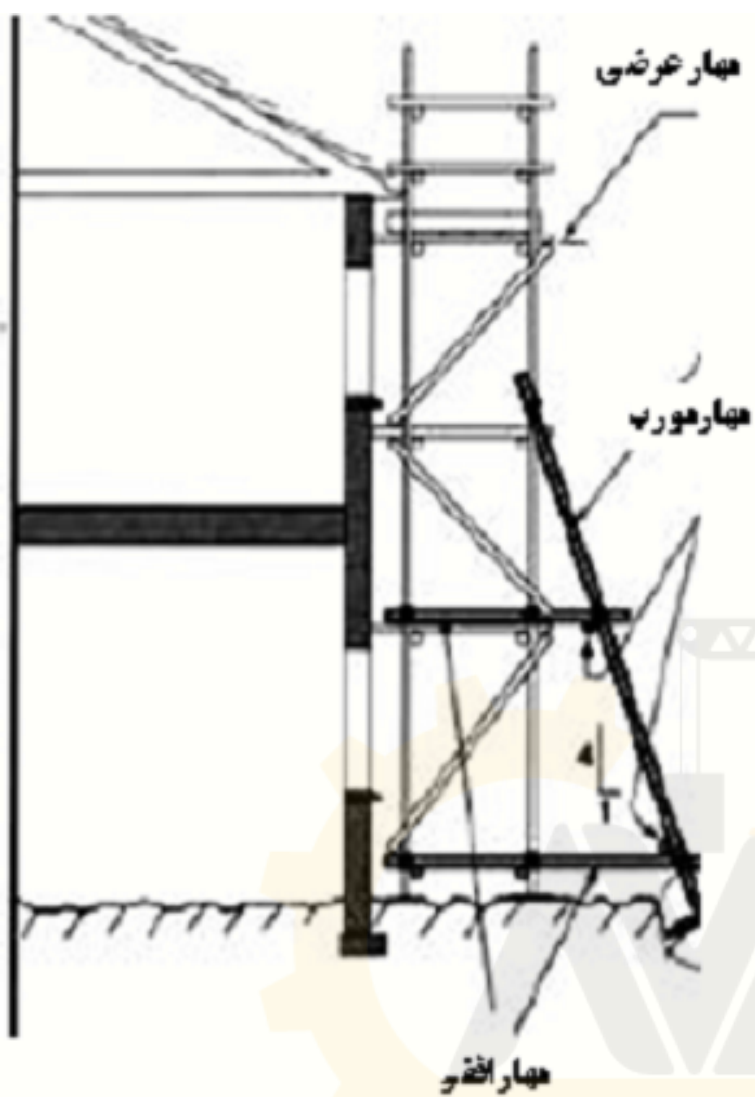
شکل ۳۹- محل پایه دار بست روی اشیا و اجسام ناپایدار ممنوع



شکل ۴۰- بست ۹۰ درجه



شکل ۴۱- بست اتصال قرقره



شکل ۴۳ - قرقره

شکل ۴۲ - مهار مورب داربست



شکل ۴۴ - براکت و اتصال طره ای داربست



شکل ۴۶ - بست بادبندی

شکل ۴۵ - داربست با تمامی اجزاء

آریا ایمن اوات

A: کف پوش، الوار

B: حامل، باربر

C: مهار طولی

D: مهار عرضی

E: میله بالایی

F: میله میانی

G: بلخور یا آستانه

H: پایه

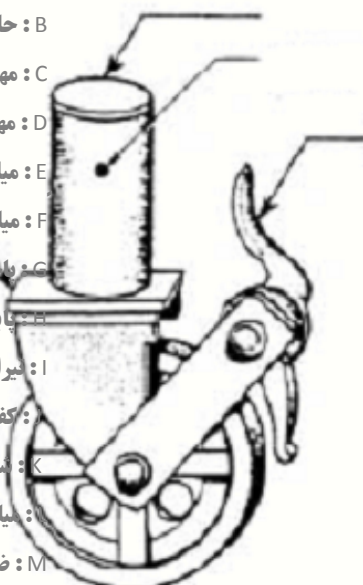
I: تیرافقی

J: کشک

K: شالوده

L: میله حفاظتی

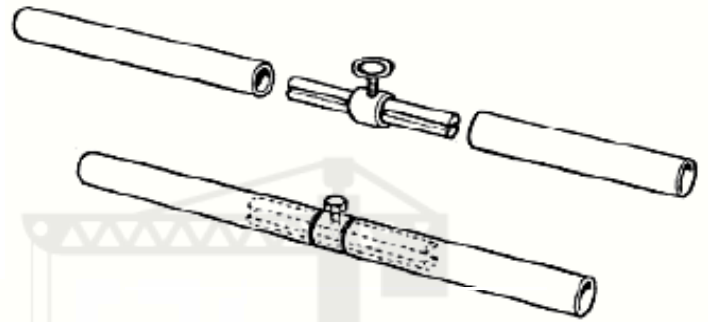
M: ضربه گیر



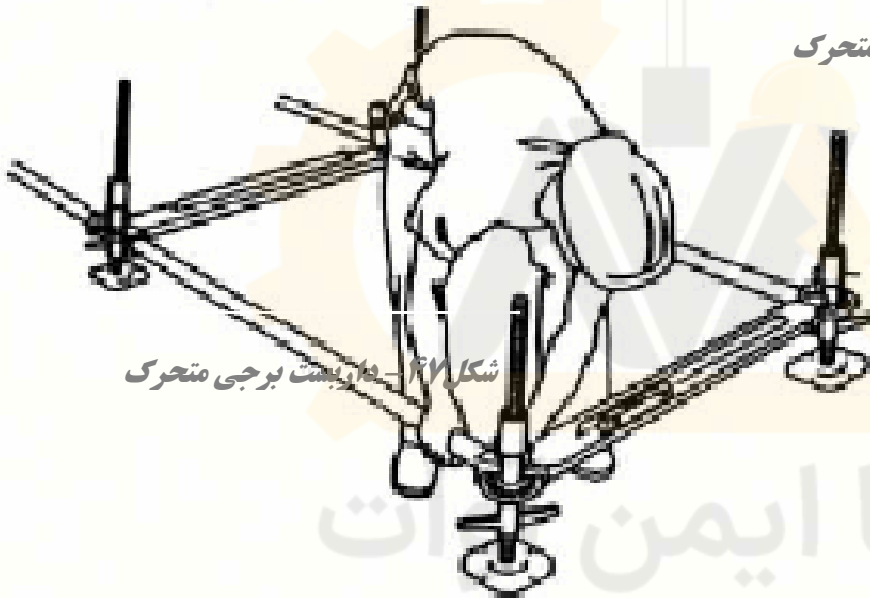
حداکثر ۰/۶۵ طول

لوله اتصال

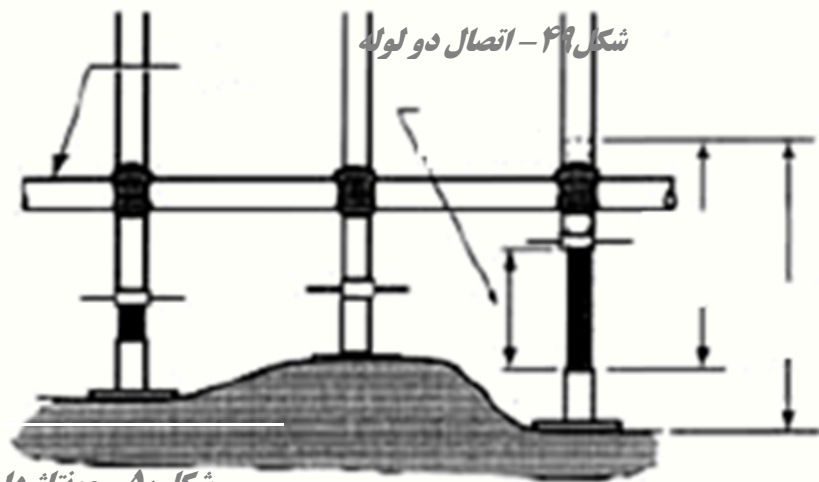
رزوه شده باز شو



شکل ۴۸ - چرخ دار بست متحرک



شکل ۴۹ - دار بست برجی متحرک



شکل ۴۹ - اتصال دو لوله

شکل ۵۰ - مونتاژ دار بست

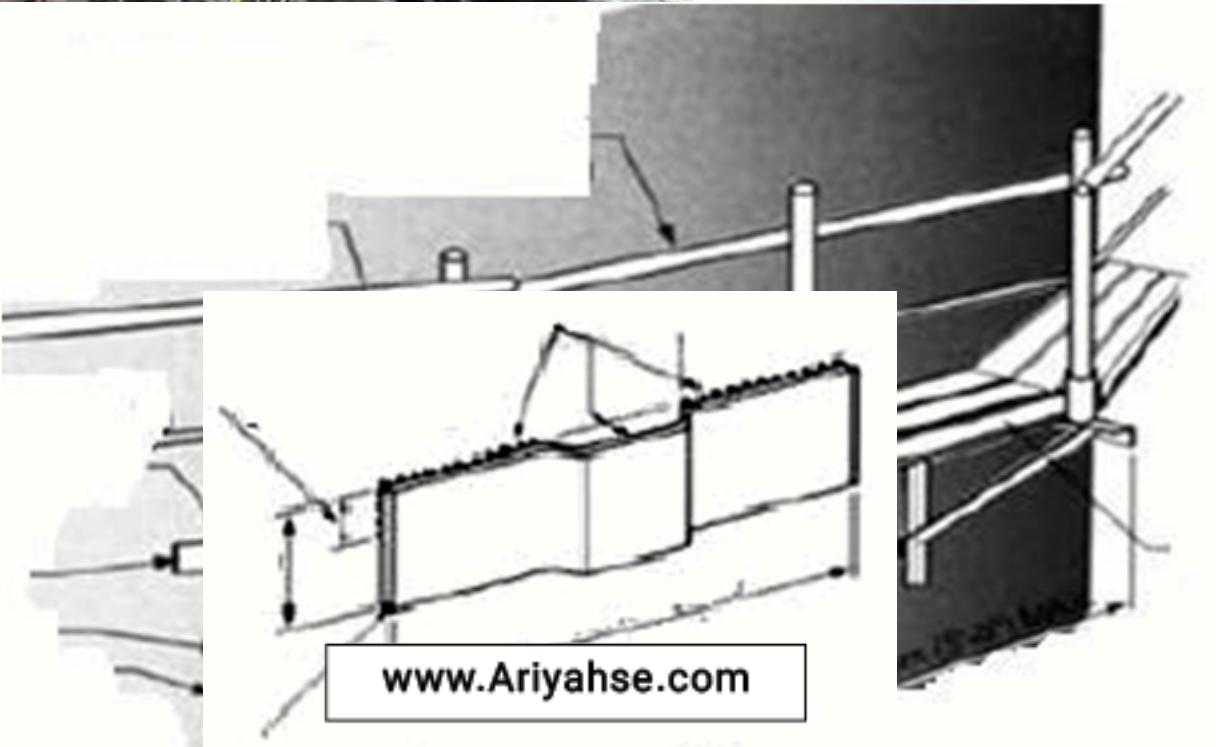
طول رزوه شده

باز شو

ارتفاع جک یا پایه

قابل تنظیم

سکل ۵- نحوه تنظیم پایه های داربست



میله بالایی

میله میانی

قلاب کلافی

دستک

پایه

کف پوش

جایگاه کار

حداکثر فاصله

دو دستک

شکل ۵۲- داربست دیوار کوب

طول جوش

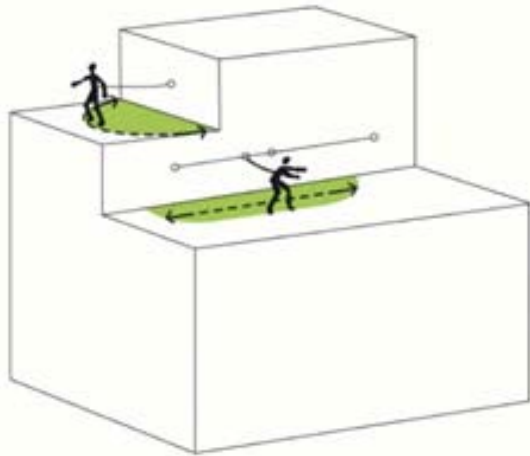
حداکثر پهنای
جوش

آریا ایمن آوات

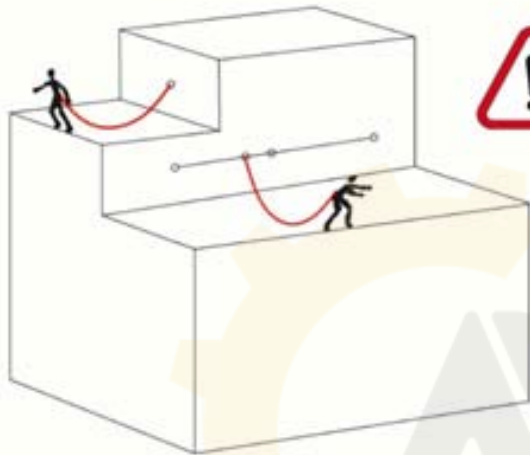
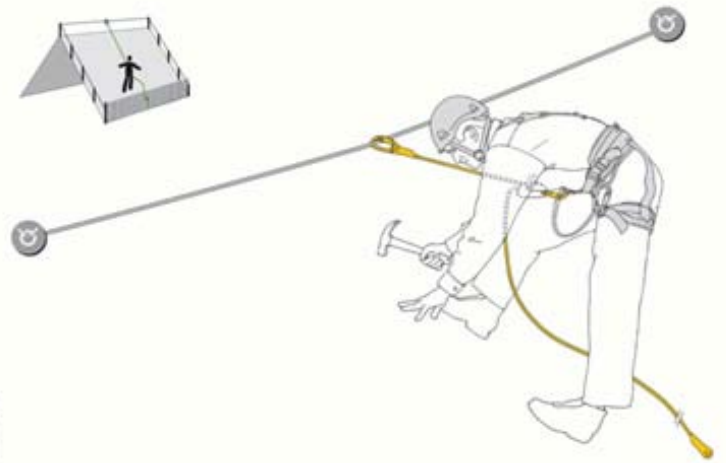
طول قطعه

ضخامت ورق

شکل ۵۳- قلاب کلافی داربست دیوار کوب



© PETZL



شکل ۵۵- محدود کننده با اتصال دو نقطه

© PETZL

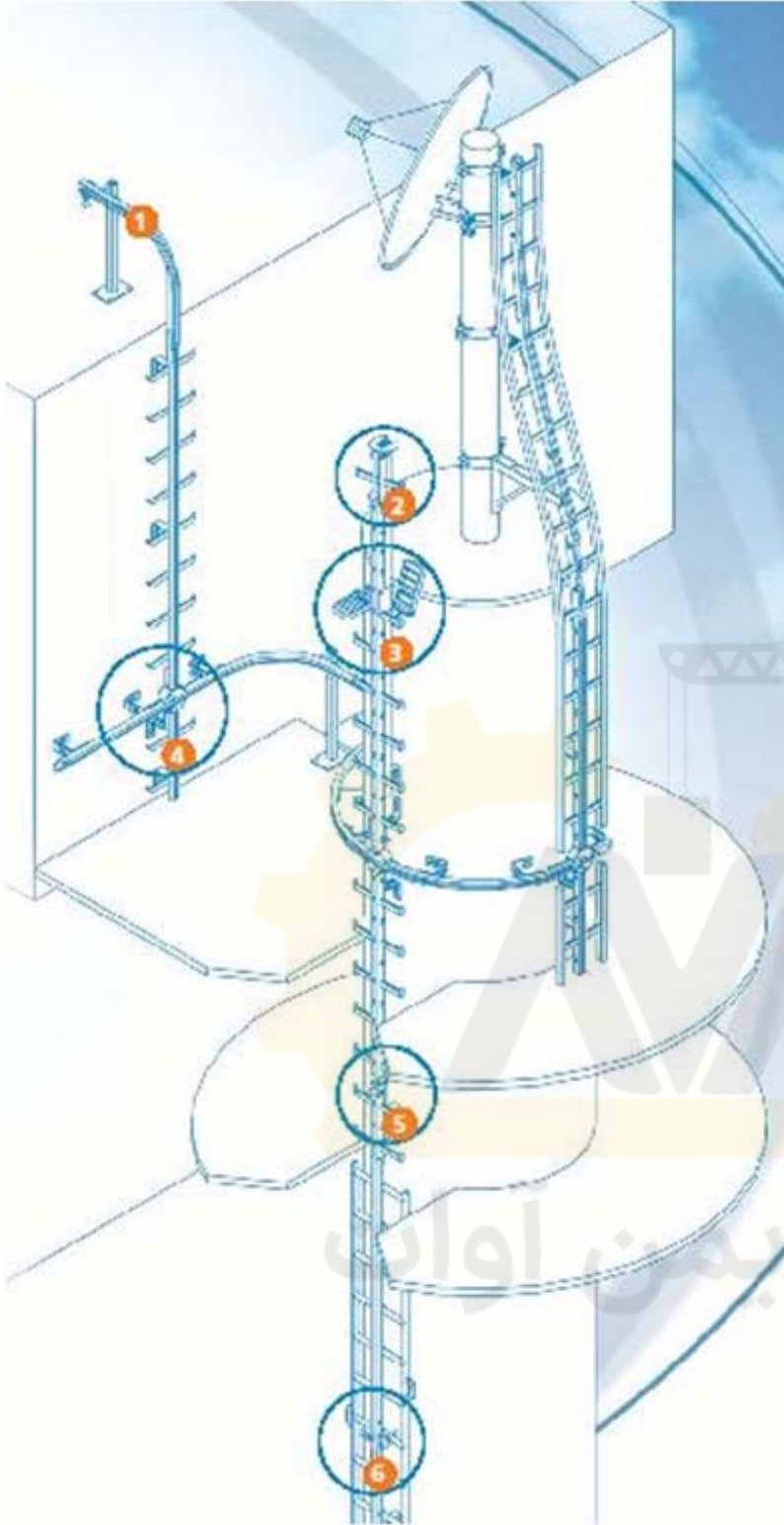
شکل ۵۴-۱- محدود کننده با اتصال یک طناب



شکل ۵۴-۲- محدود کننده با اتصال یک طناب



شکل ۵۴-۳- محدود کننده با اتصال یک طناب



شکل ۵۴-۴- محدود کننده با ریل مخصوص



انحنای بالای سیستم



شکل ۵۶- محدود کننده با اتصال ریل



قسمت خروجی

قسمت خروجی



زیر پای



نردبان مجهز به ریل محدود کننده



شکل ۶۰- لنیارد



شکل ۵۷- کمر بند ایمنی



شکل ۵۸- کمر بند ایمنی



شکل ۶۱- کلاه ایمنی



شکل ۵۹- کارابین (قلاب)



شکل ۶۳- قلاب



شکل ۶۲- لنیارد قابل تنظیم برای استقرار



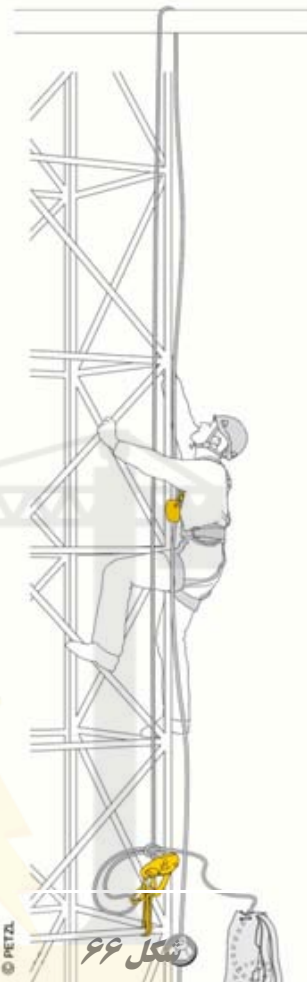
شکل ۶۴- اتصالات محدودکننده با روش ریلی



© PETZL

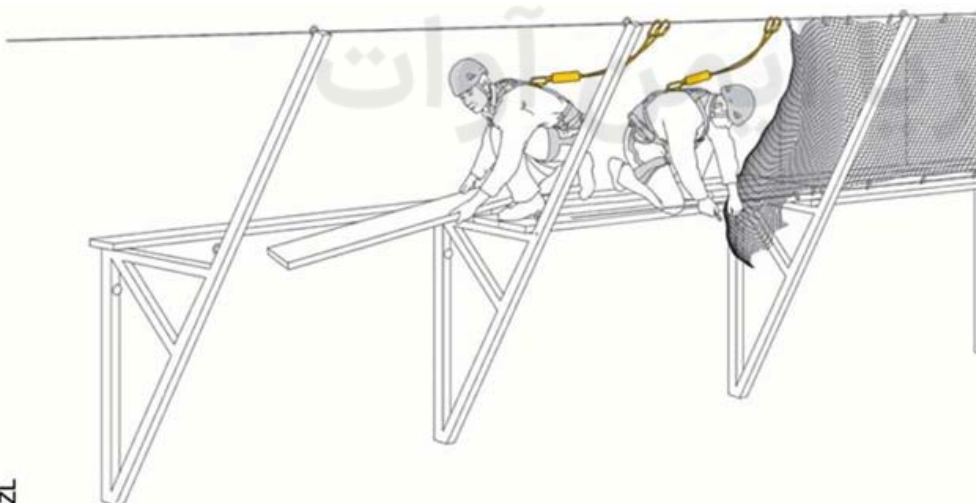


شکل ۶۵- اتصالات محدود کننده با روش ریلی



© PETZL

شکل ۶۶



© PETZL

شکل ۶۸



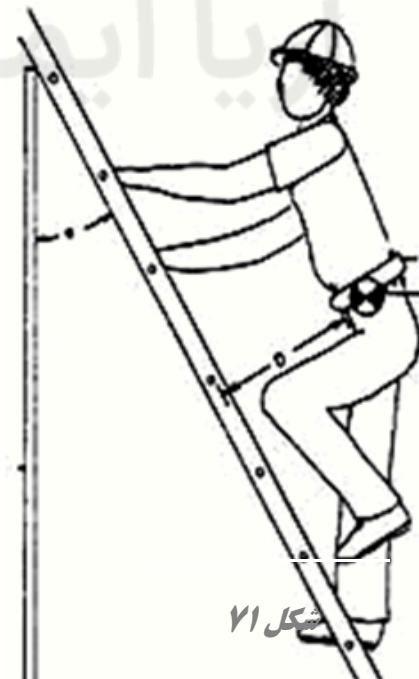
شکل ۶۹



شکل ۷۰



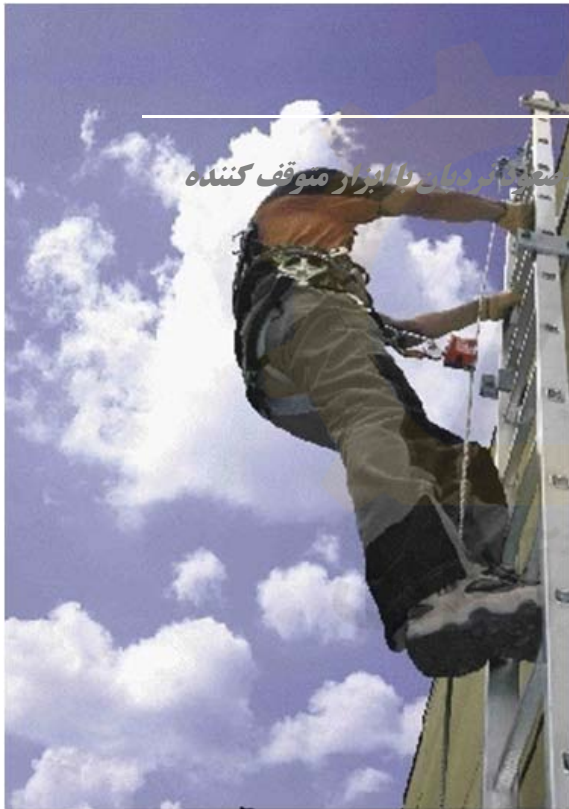
شکل ۷۲ - سیستم ریلی



شکل ۷۱



شکل ۷۵ - استفاده از ابزار متوقف کننده در اجرای سازه فلزی



شکل ۷۴ - صعود از نردبان با ابزار متوقف کننده

شکل ۷۶ - صعود از نردبان با ابزار متوقف کننده

شکل ۷۷ - صعود از نردبان با ابزار متوقف کننده





شکل ۷۷- صعود از نردبان با ابزار متوقف کننده



شکل ۷۷- صعود از نردبان با ابزار متوقف کننده

شکل ۷۷- صعود از نردبان با ابزار متوقف کننده



شکل ۷۷- صعود از نردبان با ابزار متوقف کننده



شکل ۸۱- شوک گیر



شکل ۸۲- شوک گیر



شکل ۸۴- قلاب



شکل ۸۱- ابزار متوقف کننده



شکل ۸۵- کنیارد شوک گیر با ابزار Y MGO



شکل ۷۷- صعود از سرتیجان با ابزار متوقف کننده



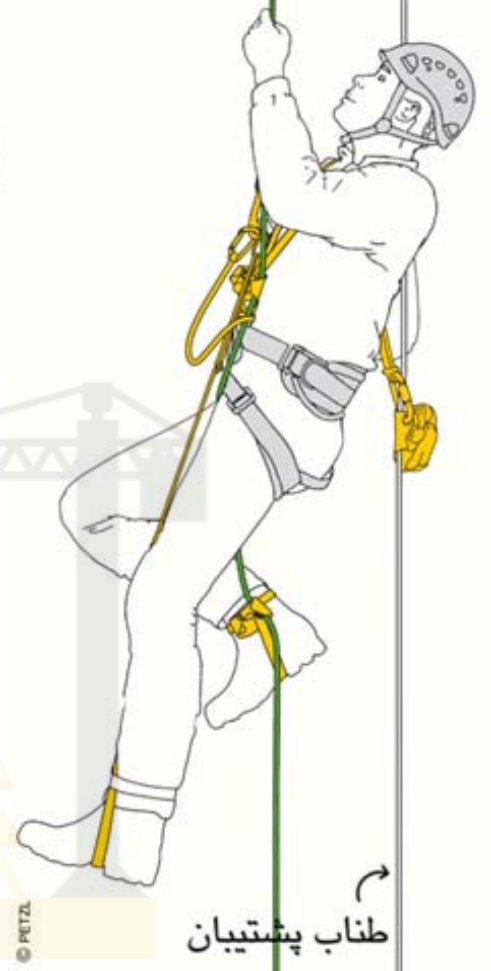
شکل ۸۶- ابزار متوقف کننده



© PETZL



طناب عملیات



© PETZL

شکل ۸۸



شکل ۹۰



شکل ۸۹



شکل ۹۱



شکل ۹۳



شکل ۹۲



شکل ۹۴- کلاه ایمنی



شکل ۹۵- هارنس - کمربند حمایتی بند کامل بدن



شکل ۹۶- ابزار فزود



شکل ۹۷- گیره سینه



شکل ۱۰۰



شکل ۹۹ - شوک گیر



شکل ۹۸ - گیره طناب دستگیره دار



شکل ۱۰۲ - ابزار کارگاه



شکل ۱۰۱ - تسهه ها



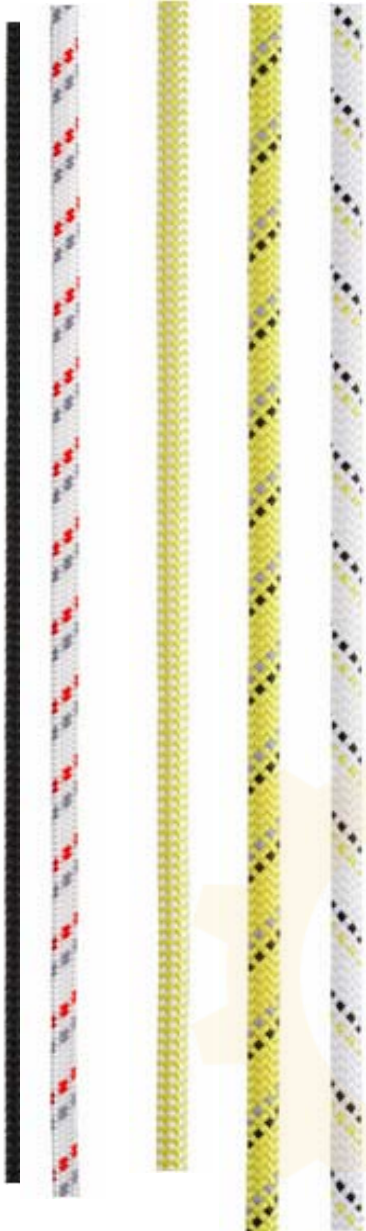
شکل ۱۰۳ - رکاب



شکل ۱۰۴ - نیارد



شکل ۱۰۵ - محافظ طناب



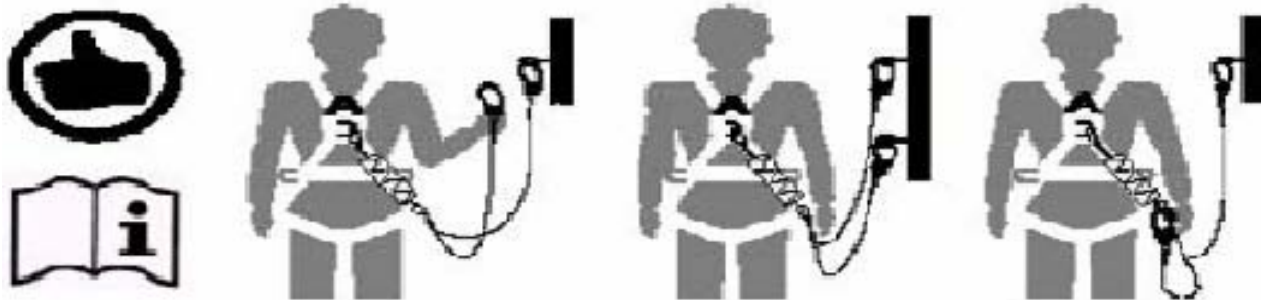
شکل ۱۰۷- کارابین (قلاب)

آریا ایمن آوات

شکل ۱۰۶- انواع طناب ها



شکل ۱۰۸- دستکش



شکل ۱۱۲ - نحوه صحیح استقرار در ارتفاع با ابزار متوقف



شکل ۱۰۹ - حد فاصل ایمن



شکل ۱۱۱ - سامانه محدود کننده با استفاده از ریل



شکل ۱۱۰



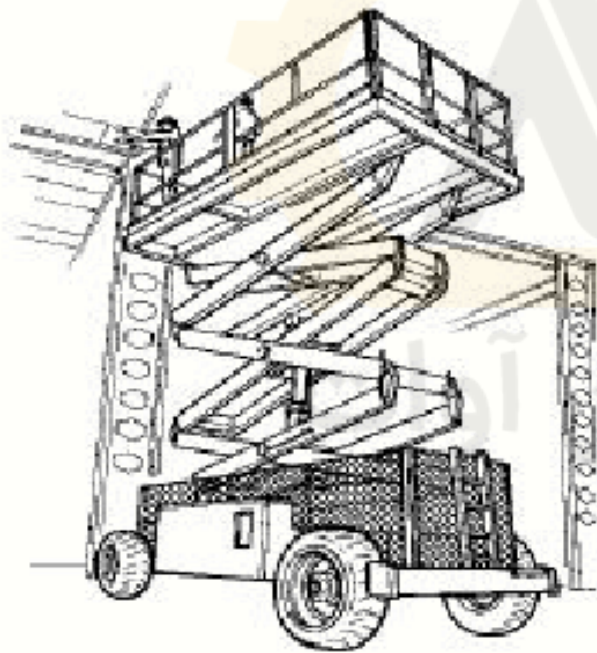
شکل ۱۱۳- تور جمع آوری نخاله



شکل ۱۱۴- تور تارچه ای برای فودی



تور ایمنی فردی



شکل ۱۱۶- بالابر سیار پیچی



شکل ۱۱۵- بالابر سیار

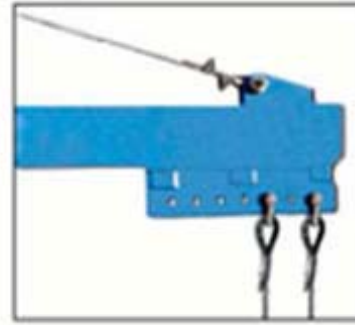


شکل ۱۱۷- بالابر سیار هیدرولیکی

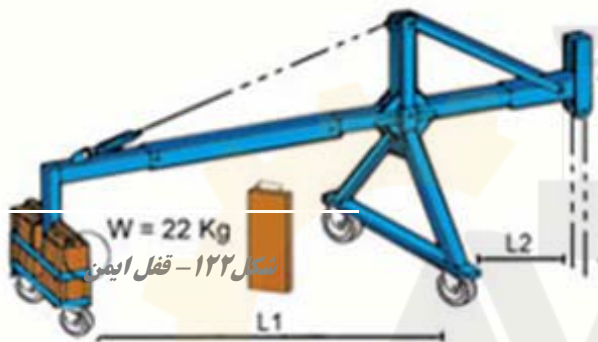
شکل ۱۱۸- بالابر سیار
هیدرولیکی پشت کامیونی



شکل ۱۱۹- بالابر سیار
هیدرولیکی پشت کامیونی



■ پایه روی بام معمولی



- L 1 = فاصله قسمت عقب ۲۲۰-۲۲۰ CM
- L 2 = فاصله قسمت جلو ۱۲۵-۱۵۰ CM
- L 3 = ارتفاع پایه ۱۲۵-۱۵۰ CM

شکل ۱۲۳- کشنده (وینچ) با قفل ایمن

شکل ۱۲۰- تجهیزات برای نصب روی بام یا بالاترین ارتفاع سازه در جایگاه کار آویزان



رنگار تا ایمن در ارتفاع



رنگار تا ایمن در ارتفاع

شکل ۱۲۱- جایگاه کار آویزان



رفتار نایمن در نصب پایه های داربست

آریا ایمن آوات