



# مرکز تحقیقات و تعلیمات حفاظت فنی و بهداشت کار

## دستورالعمل بازرسی دوره ای جرثقیل های سقفی ( مشاوران حفاظت فنی و خدمات ایمنی )



جمهوری اسلامی ایران  
وزارت تعاون، کار و رفاه اجتماعی

### 1- هدف

هدف از این دستورالعمل بیان مراحل و روش انجام بازرسی جرثقیل های سقفی و دروازه های است.

### 2- محدوده اعتبار

این دستورالعمل در مورد انواع جرثقیل های سقفی و دروازه ای با نیروی محرکه دستی و موتوری با پل رورونده تک پل یا دوپل و کالسکه رورونده یا آویز از زیر مورد استفاده در جابه جایی عمودی بارهای آویز و هدایت نشده، جرثقیل بازویی، معتبر است.

### 3- مراجع

- |           |                        |   |
|-----------|------------------------|---|
| <u>1</u>  | ASME - B30.11 -        | Monorails and Underhung Cranes  |
| <u>2</u>  | ASME - B30.16 - 2012   | Overhead Hoists (Underhung)   |
| <u>3</u>  | ASME - B30.17 - 2015   | Cranes and Monorails (With Underhung Trolley or Bridge)   |
| <u>4</u>  | ASME - B30.2 - 2011    | Overhead and Gantry Cranes (Top Running Bridge, Single or Multiple Girder, Top Running Trolley Hoist)                                 |
| <u>5</u>  | CMAA - 70 - 2010       | Specifications for Top Running Bridge & Gantry Type, Multiple Girder Electric Overhead Traveling Cranes                               |
| <u>6</u>  | CMAA - 74 - 2010       | Specifications for Top Running Bridge & Under Running Single Girder , Electric Traveling Cranes Utilizing Under Running Trolley Hoist |
| <u>7</u>  | INSO - 20009 - 1394    | جرثقیل ها-جرثقیل های بازویی -الزامات و توصیه های طراحی ،ساخت ،استفاده و نگهداری   |
| <u>8</u>  | INSO - 10361-4 - 1387  | جرثقیل ها- دسترسی، حفاظ ها و محدود کننده ها- قسمت 4: جرثقیل های بازویی  |
| <u>9</u>  | ISIRI - 12011 -        | جرثقیل ها- استحکام سازه - جرثقیل های پل و دروازه ای   |
| <u>10</u> | ISIRI - 10053-4 - 1393 | جرثقیل ها -طبق بندی -قسمت چهارم-جرثقیل های بازویی   |
| <u>11</u> | ISIRI - 10053-5 - 1386 | جرثقیل ها -طبق بندی -قسمت پنجم-جرثقیل های سقفی متحرک و پل دروازه ای   |
| <u>12</u> | ISIRI - 10065-4 - 1386 | جرثقیل ها-اصول طراحی برای بارها و ترکیب آنها-قسمت چهارم-جرثقیل های بازویی   |
| <u>13</u> | ISIRI - 10065-5 - 1393 | جرثقیل ها-اصول طراحی برای بارها و ترکیب آنها-قسمت پنجم-جرثقیل های سقفی متحرک و پل دروازه ای   |



## مرکز تحقیقات و تعلیمات حفاظت فنی و بهداشت کار

### دستورالعمل بازرسی دوره ای جرثقیل های سقفی

#### ( مشاوران حفاظت فنی و خدمات ایمنی )



جمهوری اسلامی ایران  
وزارت تعاون، کار و رفاه اجتماعی

- |           |                          |   |
|-----------|--------------------------|---|
| <b>14</b> | ISIRI - 10066-4 - 1386   | جرثقیل ها-اطلاعات که لازم است ارائه شود-قسمت چهارم -جرثقیل های بازوئی                         |
| <b>15</b> | ISIRI - 10066-5 - 1386   | جرثقیل ها-اطلاعات که لازم است ارائه شود-قسمت پنجم -جرثقیل های سقفی<br>متحرک و پل دروازه ای    |
| <b>16</b> | ISIRI - 10358-4 - 1387   | جرثقیل ها- کاربری ایمن - قسمت 4- جرثقیل های بازوئی  |
| <b>17</b> | ISIRI - 10360-4 - 1387   | جرثقیل ها- الزامات برای ساز و کارها- قسمت 4- جرثقیل های بازوئی                                |
| <b>18</b> | ISIRI - 10360-5 - 1394   | جرثقیل ها- الزامات برای ساز و کارها- قسمت 5- جرثقیل های پلی و دروازه ای                       |
| <b>19</b> | ISIRI - 10361-5 - 1394   | جرثقیل ها- دسترسی - حفاظ ها و محدود کننده ها- قسمت 5- جرثقیل های پلی<br>و دروازه ای           |
| <b>20</b> | ISIRI - 12006-4 - 1388   | جرثقیل ها- وسایل محدود کننده و نشان دهنده قسمت 4- جرثقیل های بازوئی                           |
| <b>21</b> | ISIRI - 12006-5 - 1394   | جرثقیل ها- وسایل محدود کننده و نشان دهنده قسمت 5- جرثقیل های سقفی<br>متحرک و پل دروازه ای     |
| <b>22</b> | ISIRI - 12009-4 - 1393   | جرثقیل ها- وسایل مهار کردن برای شرایط در سرویس و خارج از سرویس -<br>قسمت 4- جرثقیل های بازوئی |
| <b>23</b> | ISIRI - 12031-4 -        | جرثقیل ها - رواداری های چرخ ها و ریل های طولی و عرضی - قسمت 4-<br>جرثقیل های بازوئی           |
| <b>24</b> | ASME - B30.7 - 2014      | Winches   |
| <b>25</b> | BS - 3243 - 1990         | Hand Operated Chain Block   |
| <b>26</b> | INSO - 10061-1 -<br>1386 | جرثقیل ها-نمادهای گرافیکی -قسمت 1- کلیات  |
| <b>27</b> | INSO - 10064-1 -<br>1389 | جرثقیل ها-کابین ها و ایستگاههای کنترل-قسمت 1-کلیات  |
| <b>28</b> | ISIRI - 10359-1 - 1387   | جرثقیل ها-برچسب های اطلاعاتی قسمت اول-کلیات   |
| <b>29</b> | ISIRI - 10360-1 - 1387   | جرثقیل ها-الزامات ساز و کارها-قسمت اول -کلیات   |
| <b>30</b> | ISIRI - 12006-1 - 1388   | جرثقیل ها - وسایل نشانگر و محدود کننده -قسمت 1- کلیات   |
| <b>31</b> | INSO - 10069-1 -<br>1386 | جرثقیل ها-دفترچه راهنمای رانندگی جرثقیل -قسمت اول -کلیات                                      |
| <b>32</b> | ISIRI - 10358-1 - 1388   | جرثقیل ها- کاربری ایمن -قسمت اول -کلیات   |
| <b>33</b> | INSO - 12010 - 1388      | جرثقیل ها-پایش دوره کاری طراحی شده برای جرثقیل  |
| <b>34</b> | INSO - 10065-1 -<br>1386 | جرثقیل ها-اصول طراحی برای بارها و ترکیبات بار-قسمت 1- کلیات                                   |
| <b>35</b> | INSO - 10068-1-1394      | جرثقیل ها-بازرسی ها-قسمت 1-کلیات  |



## مرکز تحقیقات و تعلیمات حفاظت فنی و بهداشت کار

### دستورالعمل بازرسی دوره ای جرثقیل های سقفی

( مشاوران حفاظت فنی و خدمات ایمنی )



جمهوری اسلامی ایران  
وزارت تعاون، کار و رفاه اجتماعی

<b>36</b>	ISIRI - 10062 - 1392	جرثقیل ها و وسایل بالابر-مشخصه های فنی و مدارک پذیرش
<b>37</b>	ISIRI - 14437 - 1391	جرثقیل ها-اثبات قابلیت سازه های فولادی
<b>38</b>	ISIRI - 10053-1 - 1386	جرثقیل ها و وسایل بالابر -طبقه بندی-قسمت اول -کلیات
<b>39</b>	ISO - 9373 - 1989	Crane and related equipment - Accuracy requirements for measuring parameters during testing
<b>40</b>	ISO - 10972-1 - 1998	Crane - Requirements for mechanisms - Part1: General
<b>41</b>	ISO - 4306-1 - 2007	Cranes — Vocabulary — Part 1: General
<b>42</b>	INSO - 18176-4 - 2007	ایمنی ماشین آلات -ابزارهای ثابت دسترسی به ماشین آلات -قسمت 4- نردبان های ثابت ISO 14122-4:2004 .ref
<b>43</b>	ISIRI - 10361-1 - 1387	جرثقیل -شیوه های دسترسی ،حفاظ ها و موانع حفاظتی-قسمت اول-کلیات
<b>44</b>	ISIRI - 2868 - 1386	حفاظت تامین شده توسط محفظه ها(کد IP)
<b>45</b>	ISIRI - 10070 - 1386	جرثقیل ها-الزامات بارهای آزمون
<b>46</b>	ISIRI - 10452 - 1388	جرثقیل ها-ضوابط و دستورالعمل های آزمون
<b>47</b>	ISIRI - 12010-1 - 1389	جرثقیل ها- پایش شرایط - قسمت 1- کلیات
<b>48</b>	INSO-IEC - 60204-32 - 1392	ایمنی ماشین آلات - تجهیزات الکتریکی ماشین ها - قسمت 32 الزامات ماشینهای بالابر
<b>49</b>	ISIRI - 1926-5 - 1394	کابل های با عایق لاستیکی با ولتاژ اسمی تا و خود750450 ولت -قسمت پنجم- کابل بالابرها
<b>50</b>	ASME - B30.10 - 2014	Hooks
<b>51</b>	INSO - 16291 - 1392	جرثقیل ها-طناب های سیمی -نگهداری و تعمیرات ، بازرسی و خارج از رده کردن
<b>52</b>	INSO - 21043 - 1386	طناب های سیمی فولادی برای بالابرها -حداقل الزامات
<b>53</b>	ISIRI - 9296 - 1386	طناب فولادی حلقه شده برای باربری-معیار ایمنی و روشهای بازرسی برای استفاده
<b>54</b>	ISIRI - 9957 - 1386	جرثقیل ها-علائم ایمنی و تصویری خطر -اصول کلی
<b>55</b>	ISIRI - 10316 - 1386	زنجیرهای حلقه کوتاه برای اهداف بالابری -شرایط عمومی پذیرش
<b>56</b>	ISIRI - 13969 - 1390	سیم طناب فولادی - پروسه های سوکت زدن - سوکت زدن با فلز مذاب و رزین - ویژگی ها
<b>57</b>	ISIRI - 13973 - 1389	طناب های سیمی فولادی -انتهاهای چشمی تاییده شده برای قلاب ها
<b>58</b>	ISIRI - 12009-1 - 1388	جرثقیل ها- وسایل مهار کردن برای شرایط در سرویس و خارج از سرویس - قسمت 1- کلیات



## مرکز تحقیقات و تعلیمات حفاظت فنی و بهداشت کار

### دستورالعمل بازرسی دوره ای جرثقیل های سقفی

#### ( مشاوران حفاظت فنی و خدمات ایمنی )



جمهوری اسلامی ایران  
وزارت تعاون، کار و رفاه اجتماعی

#### 4- مسئولیت‌ها

مشاور حفاظت فنی و خدمات ایمنی مسؤول انجام بازرسی فوق می باشد. مشاور حفاظت فنی و خدمات ایمنی بر اساس نوع کار و نیاز پروژه باید از استانداردهای مرجع و نیز استانداردهای قرار داده شده در بالا و استانداردهای زیر مجموعه ای ایشان استفاده کنند تا چهار هدف سازگاری زیر در طول دوره گواهی برای جرثقیل قابل دستیابی باشد. (10068-1)

- 1- عملکرد و کارایی خواسته شده از جرثقیل ممکن باشد.
- 2- استحکام کافی و مورد انتظار در باربرداربها برای جرثقیل با ضریب اطمینان کافی وجود داشته باشد.
- 3- عمر طراحی شده برای جرثقیل در دوره گواهی به پایان نرسد.
- 4- سیستم تضمین کیفیت، برای اطمینان از ادامه عملکرد و کارایی مکانیکی نهادینه شده باشد. (مانند: PM ، ...)

در زیر رویه و دستوالعمل عمومی بازرسی های جرثقیل سقفی آورده شده است. چک لیست عمومی در مدارک مرتبط برای شرایط عمومی بازرسی زمیمه شده است. مراجع این دستورالعمل استانداردهای شناخته شده در ایران و نیز استانداردهای ملی شده در لیست مراجع است و توجه شود که ممکن است نیاز شود تا برای شرایط اختصاصی بازرسی از تجهیزات تخصصی بر اساس سازنده، نوع استاندارد و کاربری خاص، با مراجعه با استانداردهای تخصصی مربوطه غیر از موارد اعلام شده تحصیل و اقدام شود.

#### 5- مفاهیم پایه :

- 1-5 مقررات ذکر شده در این مجموعه حداقل شرایط لازم برای تامین حفاظت و ایمنی عملیات با و یا بر روی جرثقیل می باشد، لذا ممکن است لازم شود تا مقررات دیگری را علاوه بر مقررات ذکر شده جهت تامین ایمنی بیشتر مراعات و بکار بندید.
- 2-5 محل بازرسی و اطراف آن و شرایط آب و هوایی و سستی زمین و تجهیزات حفاظت فردی باید برای اطمینان از بازرسی ایمن از قبل وارسی شده و بازرسی حتما باید تحت نظارت ایستگاه کنترلی انجام شود.
- 3-5 در حین بازرسی فعال و غیرفعال کردن منابع توان، قطعات و مدارهای الکتریکی، کارکرد جرثقیل اکیدا ممنوع بوده و تنها با دستور بازرسی انجام شود.



## مرکز تحقیقات و تعلیمات حفاظت فنی و بهداشت کار

### دستورالعمل بازرسی دوره ای جرثقیل های سقفی

#### ( مشاوران حفاظت فنی و خدمات ایمنی )



جمهوری اسلامی ایران  
وزارت تعاون، کار و رفاه اجتماعی

4-5 عملیات جرثقیل یک فعالیت گروهی است، پس در همه شرایط همکاری کامل با کارشناسان، ناظرین و مسئولین ایمنی، اعضای تیم باربری الزامی است.

5-5 رعایت اصول اخلاقی، انضباطی، سلسله مراتب و قوانین کارگاه محل استقرار جرثقیل در هنگام بازرسی الزامی است.

6-5 اخذ مجوز قبل از انجام بازرسی از واحدهای ذیربط در سایت کاری الزامی است. (1-10068)

#### 6- تعاریف، علائم و اختصارات

1-6 سازنده (18987)

شخص حقیقی و یا حقوقی است که در رابطه با تمام جنبه های فرآیند تولید و الزامات ایمنی محصول نهایی در مقابل مرجع تایید مسول است.

2-6 شخص ذیصلاح

شخص حقوقی ذیصلاح، شرکت، موسسه، سازمان و نهاد عمومی یا خصوصی که برای انجام خدمات مورد نیاز، دارای پروانه و گواهی صلاحیت از مراجع معتبر و توسط دانش، آموزشها و تجربه کافی توانایی حل مشکلات مربوطه را داشته باشد.

3-6 کاربر جرثقیل (اپراتور) (1-10069)

فردی که جرثقیل را به منظور جابجا کردن بارها به کار می اندازد.

4-6 کاربر جرثقیل (اپراتور) (1-10069)

هر نوع عملیات با و یا بر روی جرثقیل مانند جابه جایی، نصب، برچیدن، تعمیر و نگهداری و یا جابجایی بار را گویند.

5-6 فرد حقیقی و یا حقوقی شایسته: (1-10358)

فرد حقیقی و یا حقوقی که دانش تئوری و عملی و تجربه لازم درخصوص جرثقیل، تجهیزات مورد استفاده و باربرداری مورد نظر، بمنظور به انجام رساندن عملیات مورد نظر (شامل موارد گفته شده در بالا) را دارا باشد. فرد حقیقی نماینده سازمان استفاده کننده از خدمات جرثقیل که کنترل کننده نهایی عملیات جرثقیل در سایت می باشد باید از افراد شایسته انتخاب شود.



## مرکز تحقیقات و تعلیمات حفاظت فنی و بهداشت کار

### دستورالعمل بازرسی دوره ای جرثقیل های سقفی

#### ( مشاوران حفاظت فنی و خدمات ایمنی )



جمهوری اسلامی ایران  
وزارت تعاون، کار و رفاه اجتماعی

#### 6-6 تامین کننده : (INSO-IEC – 60204)

فردی (به عنوان مثال سازنده، پیمانکار، نصب کننده، جمع کننده (installer)، که تجهیزات و یا خدمات مربوط به ماشین بالا بر را فراهم می کند. یادآوری- سازمان کهربر می تواند در نقش تامین کننده برای خودش عمل کند.

#### 7-6 جرثقیل سقفی

نوعی جرثقیل شامل یک پل با یک یا چند تیر حمال که یک واحد بالابری ثابت یا متحرک را حمل کرده، از دو انتها بر روی کنگی‌هایی نگه داشته می‌شود و قادر به حرکت بر روی سازه‌ای طولی در ارتفاع است.

#### 8-6 جرثقیل دروازه‌ای

نوعی جرثقیل شامل یک پل که از دو انتها بر روی پایه‌هایی نگه داشته می‌شود و قادر به حرکت بر روی ریل‌ها یا مسیرهایی بر روی سطح زمین است.

#### 9-6 جرثقیل نیم‌دروازه‌ای

نوعی جرثقیل شامل یک پل که از یک انتها بر روی پایه و از انتهای دیگر بر روی کنگی نگه داشته می‌شود و قادر به حرکت بر روی ریل‌ها یا مسیرهایی است که یکی بر روی سطح زمین و دیگری در ارتفاع است.

#### 10-6 جرثقیل بازویی

نوعی جرثقیل شامل یک پل طره‌ای که از یک انتها به یک ستون لولا شده، قادر به چرخیدن در صفحه افقی است.

#### 11-6 جرثقیل مونوریل

نوعی جرثقیل شامل یک کالسکه که از بال پایین تیرهایی افقی و ثابت آویزان شده، بر روی یک مسیر مستقیم و در مواردی منحنی حرکت می‌کند.

#### 12-6 جرثقیل دیواری

نوعی جرثقیل شامل یک پل طره‌ای که از یک انتها به وسیله یک دیوار جانبی نگه داشته می‌شود و بر روی ریلی متصل شده به دیوار در ارتفاع در طول سالن و معمولاً در ارتفاع کم‌تر از جرثقیل‌های سقفی حرکت می‌کند.

#### 13-6 پل

عضو سازه‌ای اصلی جرثقیل که از یک یا چند تیر حمال، کنگی، مهار انتهایی، راهرو و مکانیزم رانش تشکیل می‌شود و کالسکه یا کالسکه‌هایی را حمل می‌کند.



## مرکز تحقیقات و تعلیمات حفاظت فنی و بهداشت کار

### دستورالعمل بازرسی دوره ای جرثقیل های سقفی

( مشاوران حفاظت فنی و خدمات ایمنی )



جمهوری اسلامی ایران  
وزارت تعاون، کار و رفاه اجتماعی

#### 6-14 کلگی

مجموعه‌ای که تیرهای حمال پل جرثقیل سقفی یا تیرها و پایه‌های جرثقیل دروازه‌ای را نگه داشته، در طول پل جرثقیل حرکت می‌کند.

#### 6-15 کالسکه

مجموعه‌ای شامل یک واحد بالابری یا بیش‌تر که در طول پل جرثقیل حرکت می‌کند.

#### 6-16 فاصله چرخ‌ها

فاصله بین مرکز بیرونی‌ترین چرخ‌هایی که بر روی یک ریل حرکت می‌کنند.

#### 6-17 دهانه

فاصله افقی مرکز تا مرکز ریل‌های مسیر طولی که جرثقیل بر روی آن‌ها حرکت می‌کند.

#### 6-18 بوم (در جرثقیل دروازه‌ای)

قسمتی امتداد یافته از مسیر حرکت کالسکه که ممکن است بلند شود یا جمع شود تا فاصله آزاد لازم برای حرکت جرثقیل دروازه‌ای تأمین شود.

#### 6-19 بوم (در جرثقیل سقفی)

عضوی افقی متصل به کالسکه که امکان بلند کردن بارهایی را که مستقیماً زیر کالسکه یا درام بالابر قرار ندارد فراهم کند.

#### 6-20 ضربه‌گیر

وسیله‌ای که برای کاهش شدت برخورد در هنگام رسیدن جرثقیل یا کالسکه به انتهای مسیر حرکت یا رسیدن دو جرثقیل یا کالسکه به یکدیگر استفاده می‌شود و ممکن است به پل، کالسکه یا متوقف‌کننده انتهایی متصل شده باشد.

#### 6-21 سازه طره‌ای (در جرثقیل دیواری)

عضوی سازه‌ای در جرثقیل دیواری که کالسکه را نگه می‌دارد.

#### 6-22 حرکت طولی

حرکت جرثقیل در جهت موازی مسیر طولی (ریل‌های اصلی)



## مرکز تحقیقات و تعلیمات حفاظت فنی و بهداشت کار

### دستورالعمل بازرسی دوره ای جرثقیل های سقفی ( مشاوران حفاظت فنی و خدمات ایمنی )



جمهوری اسلامی ایران  
وزارت تعاون، کار و رفاه اجتماعی

#### 6-23 بالابر کمکی

واحد بالابری کمکی با ظرفیت کم تر و سرعت بیش تر از بالابر اصلی

#### 6-24 اتاقک (کابین)

جایگاه کاربر (اپراتور) بر روی جرثقیل

#### 6-25 درام

عضوی استوانه‌ای شکل که طناب‌های فولادی جهت بالابردن یا پایین آوردن بار به دور آن پیچانده می‌شود.

#### 6-26 ترمز

وسیله‌ای به غیر از موتور که برای توقف یا کم کردن سرعت حرکت به وسیله اصطکاک یا تجهیزات برقی استفاده می‌شود.

#### 6-27 ترمز نگه‌دارنده بار

ترمزی اصطکاک‌ی برای بالابر بار که در صورت قطع منبع تغذیه الکتریکی آن قطع می‌شود، به صورت خودکار درگیر می‌شود.

#### 6-28 ترمز مکانیکی بار

ترمزی اصطکاک‌ی و خودکار که برای کنترل بار در حین پایین بردن آن استفاده می‌شود، به صورتی که برای پایین بردن بار نیاز به اعمال گشتاور از سوی موتور است. این ترمز تنها در حرکت رو به پایین بار عمل می‌کند و در هنگام بالا بردن بار گشتاوری به موتور اعمال نمی‌کند.

#### 6-29 ترمز کنترلی

روشی برای کنترل سرعت با قطع تغذیه الکتریکی عضو متحرک یا تغذیه آن در جهت معکوس.

#### 6-30 ترمز گشتاور معکوس

روشی برای کنترل سرعت با معکوس کردن جهت جریان در سیم‌های تغذیه موتور یا جابه‌جا کردن فازها به منظور ایجاد گشتاور در جهت معکوس چرخش موتور.

#### 6-31 ترمز دینامیکی

روشی برای کنترل سرعت با استفاده از موتور به عنوان ژنراتور و تلف کردن انرژی در مقاومت‌هایی الکتریکی





## مرکز تحقیقات و تعلیمات حفاظت فنی و بهداشت کار

دستورالعمل بازرسی دوره ای جرثقیل های سقفی

( مشاوران حفاظت فنی و خدمات ایمنی )



جمهوری اسلامی ایران  
وزارت تعاون، کار و رفاه اجتماعی

### 32-6 ترمز Eddy Current

روشی برای کنترل یا کاهش سرعت به وسیله ترمز بار الکتریکی القایی

### 33-6 ترمز بازیاب (Regenerative)

روشی برای کنترل سرعت که در آن انرژی الکتریکی تولید شده توسط موتور به شبکه برق بازگردانده می شود.

### 34-6 ترمز مکانیکی

روشی برای کنترل سرعت با استفاده از اصطکاک

### 35-6 ترمز عملکردی

روشی برای کاهش سرعت حرکت جرثقیل در حین کارکرد عادی

### 36-6 ترمز اضطراری

روشی برای کاهش سرعت حرکت جرثقیل در هنگام قطع برق. عملکرد ترمز می تواند به صورت دستی توسط کاربر یا به صورت خودکار در هنگام قطع برق باشد.

### 37-6 بلوک بار

مجموعه قلاب یا شگل، مفصل گردان، قرقره ها، پین و قاب (فریم) معلق شده توسط طناب های بالابری.

### 38-6 حداقل نیروی پارگی

کمترین نیرویی که در صورت اعمال به صورت کشش مستقیم به یک طناب فولادی نو و استفاده نشده سبب پارگی آن شود.

### 39-6 بار

بار بیرونی اعمال شده به جرثقیل که شامل وزن بار و تجهیزات نگه دارنده مانند شگل ها و اسلینگ ها می شود.

### 40-6 بار کاری ایمن

حداکثر بار مجازی که تحت شرایط خاص می توان با جرثقیل جابه جا کرد.

### 41-6 جمع کننده جریان

وسایل اتصال دهنده ای که جریان الکتریکی را به واسطه هادی های مسیر طولی یا پل دریافت می کند.

### 42-6 هادی های پل و مسیر طولی



## مرکز تحقیقات و تعلیمات حفاظت فنی و بهداشت کار

### دستورالعمل بازرسی دوره ای جرثقیل های سقفی

#### ( مشاوران حفاظت فنی و خدمات ایمنی )



جمهوری اسلامی ایران  
وزارت تعاون، کار و رفاه اجتماعی

هادی‌های الکتریکی که در طول مسیر طولی یا پل قرار گرفته‌اند و سیگنال‌های کنترلی و برق مدار قدرت را منتقل می‌کنند.

#### 43-6 توقف کنترل شده (INSO-IEC – 60204)

توقف حرکت ماشین بالابر به صورتی که در طی توقف همچنان توان الکتریکی برای محرک های ماشین برقرار می باشد.

#### 44-6 محدودکننده ظرفیت مجاز

وسيله‌ای است که به طور خودکار بر شعاع، وزن بار، و دسته‌بندی بار نظارت دارد و از حرکاتی که باعث ایجاد شرایط اضافه بار می شود، جلوگیری می‌کند.

#### 45-6 بار مفید (10071)

باری است که توسط جرثقیل از روی امین بلند شده و توسط متعلقات بالابر بار غیر ثابت و در صورت عدم استفاده از این نوع، توسط متعلقات بالابر بار ثابت به حایت تعلیق در می آید.

#### 46-6 ابزارهای کمک عملیاتی

وسایلی جانبی که در هنگام تشخیص دادن شرایط حدی، اطلاعاتی کمکی را برای انجام راحت‌تر عملیات جرثقیل فراهم می‌کند یا خود برخی عملکردهای خاص را بدون دخالت کاربر کنترل می‌کند. چند نمونه از ابزارهای کمک عملیاتی به شرح زیر است، اما محدود به این موارد نمی‌شود:

دستگاه ضد دوبلوکه شدن، نشان‌گر ظرفیت مجاز، محدودکننده ظرفیت مجاز، نشان‌گر زاویه بوم یا شعاع، دستگاه قطع‌کننده تغذیه بالابر بوم خشک، نشان‌گر طول بوم، نشان‌گر تراز جرثقیل، نشان‌گر چرخش درام، نشان‌گر بار و نشان‌گر سرعت باد.



## مرکز تحقیقات و تعلیمات حفاظت فنی و بهداشت کار

### دستورالعمل بازرسی دوره ای جرثقیل های سقفی

( مشاوران حفاظت فنی و خدمات ایمنی )



جمهوری اسلامی ایران  
وزارت تعاون، کار و رفاه اجتماعی

## 7- روش کار و شرح عملیات

### 1-7 تجهیزات مورد نیاز برای بازرسی

- انواع متر و وسایل اندازه گیری شامل متر نواری، متر پارچه‌ای، متر لیزری، کولیس، شیارسنج و تراز کالیبره شده
- دوربین نقشه برداری و یا وسایل مشابه در صورت نیاز برای بررسی خیز پل
- وسایل حفاظت شخصی مانند: کفش ایمنی، لباس کار، دستکش، کلاه ایمنی و هارنس و لنیارد در صورت نیاز
- فازمتر، ولت متر، متال مارکر و اسپری و سایر تجهیزات (بسته به دامنه و نوع بازرسی) از جمله ضخامت‌سنج رنگ، زبری‌سنج و تجهیزات NDT (تست غیرمخرب) معمولاً زمانیکه به وجود ترک و یا سایر آسیب دیدگی ها تردید وجود داشته باشد.

### 2-7 بازرسی ها و انتخاب نوع بازرسی

عمر طراحی جرثقیل بر اساس استاندارد ملی 10358-1 برآورد می شود. چک لیست مناسب برای ارزیابی دستورالعمل های سازمان استفاده کننده توسط شخص ذی صلاح و مطابق استاندارد 10068-1 تایید می شود. چنانچه دستورالعمل های سازنده قابل دسترسی نباشد، فرد ذیصلاحی باید راهنمای مناسب را تایید کند. بازرسی ها باید با تناوبی انجام شوند که بتواند جرثقیل را در شرایط ایمن و رضایت بخشی نگهدارد. آزمون های استاتیک، دینامیک، پایداری مطابق با استاندارد ISIRI 10452 انجام می گردد. در پیوست 4 جدول ت-1 افراد واجد صلاحیت بر اساس استاندارد INSO 10068-1 برای انجام انواع بازرسی مشخص شده است. احتیاط های لازم برای بازرسی مطابق استاندارد 10358-1 باید برای ایمنی پرسنل درگیر با بازرسی جرثقیل اعمال شود. تعمیرات باید مطابق با استانداردهای مربوط و دستورالعمل های سازنده انجام گیرد. (چنانچه در دسترس باشد). فلوجارت راهنمای توالی بازرسی ها در استاندارد INSO 10068-1 آورده شده است.



## مرکز تحقیقات و تعلیمات حفاظت فنی و بهداشت کار

### دستورالعمل بازرسی دوره ای جرثقیل های سقفی

( مشاوران حفاظت فنی و خدمات ایمنی )



جمهوری اسلامی ایران  
وزارت تعاون، کار و رفاه اجتماعی

#### 1-2-7 بازرسی حین ساخت و بازرسی اولیه جرثقیل پس از نصب :

این نوع بازرسی در حیطه وظایف شرکتهای حقوقی بازرسی تایید صلاحیت شده توسط مرکز ملی تایید صلاحیت ایران است. برای جرثقیل های نو و نیز برای جرثقیل هایی که در محل نصب و مونتاژ می شوند، قبل از خروج از کارخانه و یا در محل نصب، باید مطابق با استاندارد تخصصی ملی و بین المللی براساس استاندارد مورد استفاده در ساخت و بازرسی و نگهداری توصیه شده توسط سازنده مورد آزمایش انطباق با مشخصات فنی ارائه شده، بازرسی چشمی و آزمون های بار اسمی (استاتیک، دینامیک و پایداری) قرار گیرند. وظیفه تهیه، حفاظت و به روزرسانی کلیه مدارک مانند مدارک بازرسی و گواهینامه های اولیه جرثقیل ها برعهده مالک جرثقیل است.

#### 2-2-7 بازرسی های کلی (1-10068)

بازرسی های کلی همانطور که در استاندارد ملی به شماره INSO 12010-1 شامل ارزیابی عمر باقی مانده از طراحی بر اساس پارامترهای مختلف می شوند. تمامی جرثقیل هایی که تحت برنامه بازرسی دوره ای اضافی قرار ندارند باید بازرسی کلی شوند.

به دنبال بازرسی کلی، یک عمر فرضی (در نظر گرفته شده)، چنانچه الزام شده باشد، باید توسط مهندس متخصص نظارت کننده در آخرین بازرسی کلی تعیین شود. سپس برنامه بازرسی متناوب هفتگی تا ماهیانه و یا دوره ای مشخص می شود و یا ارزیابی توسط فرد با صلاحیت در دوره نصب عمر باقیمانده طراحی انجام می شود. اجزاء بحرانی مشخص شده از طریق ارزیابی باید در دوره های زمانی مشخص بازرسی شوند.

#### 1-2-2-7 بازرسی های کلی و ارزیابی خاص :

بازرسی کلی باید برای جرثقیل در موارد زیر انجام شود:

الف) افزودن برنامه بازرسی دوره ای که قبلا انجام نشده باشد، یا

ب) انجام دوباره یا موجود نبودن سوابق کاری و تعمیر و نگهداری مطابق بند 10 استاندارد INSO 10068-1.

#### 2-2-2-7 بازرسی های کلی از اجزاء بحرانی:

بازرسی کلی باید همراه با آزمایش اجزاء مشخص شده توسط سازنده یا فرد صلاحیت دار باشد. در صورت لزوم جرثقیل باید به شکل نواری به سمت پایین رنگ شده، گریس و زنگ زدگی از اجزاء بحرانی جدا شود تا اجازه بازرسی کلی و کامل را بدهد.



## مرکز تحقیقات و تعلیمات حفاظت فنی و بهداشت کار

### دستورالعمل بازرسی دوره ای جرثقیل های سقفی

#### ( مشاوران حفاظت فنی و خدمات ایمنی )



جمهوری اسلامی ایران  
وزارت تعاون، کار و رفاه اجتماعی

در موارد زیر باید توجه خاصی مبذول گردد:

الف ( توضیحات قبلی بارگذاری و استفاده، با طبقه بندی جرثقیل مقایسه شود. (در استاندارد ملی 1-12010 INSO)

ب ( بیان اهداف آینده بارگذاری و کاربری، همانطور که توسط استفاده کننده از جرثقیل الزام شده است:

پ ( موارد سازه ای، مکانیکی، الکتریکی، ابزار دقیق، کنترل و کارکرد نامتعارف

ت ( آزمون های غیر مخرب همه سطوح بحرانی که شکستن ناشی از خستگی و تنش بیش از اندازه را نشان می دهند.

ث ( اجزایی که سوابق نگهداری آن ها، تکرار نقص را نشان می دهد.

ح ( سامانه تراز کردن سکو ج ( کنترل ها و متوقف کننده اضطراری

خ ( سکو، نرده و درها چ ( سامانه ترمز گیری

د ( کفایت دستورالعمل های ایمنی و دفترچه های راهنما برای کاربر و سرویس نگهداری

ر ( سامانه بازیابی اضطراری ذ ( ارتقای ایمنی توسط سازنده

به دنبال بازرسی کلی، یک عمر فرضی (در نظر گرفته شده)، چنانچه الزام شده باشد، باید توسط مهندس متخصص نظارت کننده در آخرین بازرسی کلی تعیین شود. سپس برنامه بازرسی متناوب هفتگی تا ماهیانه و دوره ای مشخص می شود و یا ارزیابی توسط فرد با صلاحیت در دوره نصب عمر باقیمانده طراحی انجام می شود. اجزاء بحرانی مشخص شده از طریق ارزیابی باید در دوره های زمانی مشخص بازرسی شوند.

### 3-2-7 بازرسی دوره ای اضافی (1-10068)

بازرسی دوره ای می تواند به عنوان جایگزینی برای بازرسی کلی باشد. پس از اولین 5 سال کارکرد جرثقیل، و در 5 سال بعدی (بر اساس عمر طراحی 5ساله)، بازرسی دوره ای باید به منظور اطمینان از اینکه همه اجزاء بحرانی بازرسی می شود، شکل گیرد و در موارد مقتضی آزمون شود. دستورالعملهای سازنده یا سازمان استفاده کننده می تواند همچنین جزییات الزامات برای بازرسی دوره ای اضافی را ارائه نماید. جدول زمان بندی اجزا برای بازرسی باید بر مبنای تاریخچه کاری جرثقیل و پیش بینی آینده، و وضعیت بحرانی و شرایط اجزاء، یا ارزیابی شده بر اساس رویه های استاندارد ملی 1-12010، اجرا شود.



## مرکز تحقیقات و تعلیمات حفاظت فنی و بهداشت کار

### دستورالعمل بازرسی دوره ای جرثقیل های سقفی ( مشاوران حفاظت فنی و خدمات ایمنی )



جمهوری اسلامی ایران  
وزارت تعاون، کار و رفاه اجتماعی

#### 7-2-4 بازرسی های موردی (1-10068)

بازرسی های موردی در هر یک از حالت های زیر الزامی است :

الف) به دنبال هر پیشامد موردی که ممکن است موجب آسیب به جرثقیل شود، مانند:

1- تغییر شدید شرایط آب و هوایی، خارج از پارامترهای طراحی جرثقیل

2- در شرایط زلزله، آتش سوزی و یا شرایط مشابه

3- برخورد و تصادم با سایر سازه ها

4- بیش باری بالاتر از مقادیر معمولی کنترل شده از طریق نصب وسایل محدود کننده روی جرثقیل

5- نقص وسیله ایمنی

ب) در مواقعی که تعمیرات اجزاء آسیب دیده یا تعویض آن ها به شرح زیر انجام می شود:

1- نرخ بار 5- محرک اصلی

2- یاتاقان بار مکانیکی 6- اجزاء ثابت (نصب شده) و غیر ثابت بالابری بار

3- ساز و کار بالابری 7- گاری، پایه و سازه نگهدارنده

4- جایگاه سامانه کنترل

یادآوری 1: شخص ذیصلاح رویه تعمیر مورد نیاز را بر اساس دستورالعمل سازنده، تهیه و تایید و صحه گذاری می کند.

یادآوری 2: تعویض قطعات توسط سازنده و استفاده از قطعات اصلی ، مگر موارد گفته شده در این بند تغییر محسوب نمی شود.

#### 7-2-5 بازرسی دوره ای بهره برداری : (1-10068)

مطابق استاندارد 1-10068 بازرسی دوره ای برای تمامی جرثقیل ها الزامی است. در این حالت معمولاً به درخواست بهره بردار و در راستای ممیزی ایمنی سازمان از سوی مراجع ذیصلاح جرثقیل های در حال بهره برداری بازرسی می شوند. در این نوع بازرسی کارکرد جرثقیل و اجزای آن بررسی می شود. تمام جرثقیل ها باید حداقل سالی



## مرکز تحقیقات و تعلیمات حفاظت فنی و بهداشت کار

### دستورالعمل بازرسی دوره ای جرثقیل های سقفی

#### ( مشاوران حفاظت فنی و خدمات ایمنی )



جمهوری اسلامی ایران  
وزارت تعاون، کار و رفاه اجتماعی

یک بار به وسیله شخص ذیصلاح بازرسی شوند. گواهی تایید کارکرد می تواند بر اساس شرایط اعلام شده در استاندارد تخصصی برای فواصل زمانی بهره برداری فصلی، شش ماهه و یا سالانه صادر شوند. بازرسی ها باید با تنویری انجام شود که بتواند جرثقیل را در شرایط ایمن و رضایت بخشی نگهدارد.

### 7-2-6 بازرسی متناوب (مداوم روزانه، هفتگی یا ماهیانه) (1-10068)

مطابق استاندارد 1-10068 بازرسی متناوب و مداوم برای تمامی جرثقیل ها الزامی است. این نوع بازرسی توسط خدمه جرثقیل و مطابق دستورالعمل سازنده جرثقیل انجام می شود و به منزله سیستم تضمین کیفیت، برای اطمینان از ادامه عملکرد و کارایی مکانیکی جرثقیل است. بررسی و اطمینان از موثر بودن سیستم تضمین کیفیت نهادینه شده از وظایف مشاور حفاظت فنی و خدمات ایمنی است. بازرسی روزانه قبل از آغاز هر نوبت کاری، بصورت چشمی و آزمون عملکردی جرثقیل برای یافتن هرگونه نقصی برای تمامی جرثقیل ها الزامی است. این قبیل بازرسیها می تواند توسط کاربر انجام شود. آزمونهای کارکردی باید بدون بار و در صورت اقتضاء از جایگاه کنترل انجام شود. بازرسیهای هفتگی و ماهیانه بر اساس تکرار و شدت استفاده از جرثقیل در حین کار و یا توصیه سازنده و دستورالعمل سازمان استفاده کننده تعیین می شوند. این نوع بازرسیها شامل باز کردن پوششها و بررسی موارد توصیه شده در دستورالعمل ها می باشند.

### 3-7 گردش کار بازرسی جرثقیل

در چهارچوب قرارداد موجود فی مابین کارفرما و مشاور حفاظت فنی و خدمات ایمنی، ابتدا باید جلسه پیش بازرسی (PIM) انجام شود. مشاور حفاظت فنی و خدمات ایمنی باید جلسه را با حضور افراد ذیربط (نماینده کارفرما) و صاحب نظر تشکیل دهد تا نوع و سطح بازرسی مد نظر، مسئول یا مسؤولین مرتبط، مدارک و استانداردهای مورد نیاز مشخص شوند. در این جلسه تصویب نهایی نوع و سطح بازرسی در قالب رویه بازرسی و آزمون (ITP) و نیز هماهنگی جهت تعیین زمان تقریبی شروع فرآیند بازرسی در فرم work order مشخص و مدارک لازم و مشخص شده توسط کارفرما برای بررسی تحویل می شود. پس از ارسال مدارک توسط کارفرما در صورت کافی نبودن مدارک، مشاور حفاظت فنی و خدمات ایمنی طی نامه ای مدارک تکمیلی را از کارفرما درخواست می کند.



## مرکز تحقیقات و تعلیمات حفاظت فنی و بهداشت کار

### دستورالعمل بازرسی دوره ای جرثقیل های سقفی

#### ( مشاوران حفاظت فنی و خدمات ایمنی )



جمهوری اسلامی ایران  
وزارت تعاون، کار و رفاه اجتماعی

استفاده از استانداردهای مختلف در بازرسی از تجهیزات تخصصی و یا با کاربریهای تخصصی و یا جرثقیل ساخته شده تحت نظر استاندارد خاص و شرایط اختصاصی یک پروژه تعیین می شود. کارفرما باید تمامی مدارک الزامی و مورد نیاز و به روزرسانی شده را جهت بررسی مشاور حفاظت فنی و خدمات ایمنی نهایتاً تا قبل از بازرسی به ایشان ارسال نماید. در هر صورت بازرسی، بدون تکمیل بودن مدارک فنی مورد نیاز، امکان پذیر نیست.

بازرس و مشاور حفاظت فنی و خدمات پس از دریافت درخواست بازرسی (Inspection Notification) از طرف کارفرما، به محل اعزام و مطابق با برنامه تعیین شده در جلسه PIM و مطابق فرم Work Order بازرسی از جرثقیل(ها) را انجام می دهد.

مشاور حفاظت فنی و خدمات ایمنی پس از انجام هر مرحله بازرسی گزارش خلاصه بازرسی ( Inspection Brief Report ) و در صورت وجود مغایرت گزارش عدم انطباق ( Non-Conformity Report ) را برای کارفرما ارسال می کند. پس از انجام اقدام اصلاحی از سوی پیمان کار یا کارفرما و درخواست بازرسی مجدد و نهایتاً برطرف شدن همه مغایرتها و تایید نهایی جرثقیل در بازدید نهایی، مشاور حفاظت فنی و خدمات ایمنی گزارش جامع بازرسی ( Inspection Visit Report ) را برای تکمیل پرونده تنظیم، و در صورت درخواست کارفرما برای ایشان نیز ارسال می کند. در نهایت گواهی نامه سلامت جرثقیل برای دوره زمانی مشخص صادر می شود. گواهی نامه برای مدت مشخص (معمولاً فصلی، شش ماهه و یا سالانه) صادر می شود. در صورت انجام هر گونه تعمیرات اساسی یا تعویض قطعات، مشابه موارد ذکر شده در بازرسیهای موردی گواهی نامه از درجه اعتبار ساقط می شود.

#### گزارش کتبی و پیگیری: (1-10068)

- گزارش کتبی باید در موارد اتمام بازرسی تهیه شود. یک بازرس باید نتایج را ارزیابی کند و باید:
- الف) نقایص، فرسودگی و در مواردی که برای اطمینان از تداوم کارکرد ایمن، توجه بیشتری لازم است را، مشخص کند.
- ب) اجزایی که لازم است توجه خاص در بازرسی های دوره های بعدی به آن شود را مشخص کند، و
- پ) عملی بودن کاربرد الزامات آخرین نسخه استاندارد مربوطه را تعیین کند.





## مرکز تحقیقات و تعلیمات حفاظت فنی و بهداشت کار

### دستورالعمل بازرسی دوره ای جرثقیل های سقفی

#### ( مشاوران حفاظت فنی و خدمات ایمنی )



جمهوری اسلامی ایران  
وزارت تعاون، کار و رفاه اجتماعی

#### 4-7 شرح کار

#### 1-4-7 بررسی مستندات جرثقیل (1-10358)

- مستندات جرثقیل باید در دسترس باشند. ( این مستندات شامل اطلاعات نصب، سیستم ایمن کاری، نحوه استفاده، بازرسی، نحوه تست، روانکاری، تعمیر و نگهداری قطعات، دیاگرامهای سیم کشی و ... ) کارکنان مسؤول نظارت، نصب، بهره برداری، بازرسی و نگهداری جرثقیل باید با محتویات دفترچه راهنما آشنا باشند.
- یک سیستم ایمن کاری برای هر نوع عملیات با و یا بر روی جرثقیل خواه موردی، خواه تکرارپذیر شامل موارد زیر باید تهیه شده باشد. (1-10358) (4-11478)
- 1- برنامه عملیات شامل چه باری در چه زمانهایی و با چه فاصله های زمانی و در چه محدوده هایی از سایت و چه نوع حرکاتی و ... مجاز به انجام است.
- 2- انتخاب، پشتیبانی و استفاده مناسب از نوع جرثقیل و تجهیزات
- 3- تعمیر و نگهداری و بازرسی و کنترل بموقع
- 4- استفاده از افراد شایسته و آموزش دیده با سطح اختیار مشخص
- 5- تا زمانی که همه گواهینامه های لازم و سایر مستندات لازم باربرداری موجود نباشد باربرداری انجام نشود.
- 6- در نظر گرفتن ایمنی افرادی که در عملیات جرثقیل حضور ندارند.
- 7- همواره هماهنگی با همه گروه های کاری و همکاری در جهت کاهش و محافظت در برابر خطرات لحاظ شود.
- 8- یک سیستم ارتباطی قابل درک برای افراد حاضر در عملیات جرثقیل فراهم شود.
- 9- خطرات محیطی
- سیستم ایمن کاری باید توسط فردی شایسته و حقیقی، نماینده سازمان استفاده کننده از خدمات جرثقیل و کنترل کننده نهایی عملیات جرثقیل مانیتور شود.
- سایر موارد مطرح شده در استاندارد 1-10358 - ISIRI در خصوص توضیحات کلی قراردادها، وظایف و حداقل شرایط افراد حاضر در عملیات جرثقیل، انتخاب جرثقیل و شرایط سایت نصب جرثقیل باید در نظر گرفته شود.
- جرثقیل ممکن است توسط شخص ذیصلاح مورد ارزیابی سرعت، بار و سایر موارد قرار گیرد و بمنظور دست یابی به هدف سازگاری جرثقیل با نظر ایشان کاهش در موارد گفته شده صورت گیرد. در این شرایط باید به پیوست تاییدیه مطابق گواهینامه صادر شده شامل دلایل و مدارک منتج به کاهش مذکور وجود داشته و موجود باشد.



## مرکز تحقیقات و تعلیمات حفاظت فنی و بهداشت کار

### دستورالعمل بازرسی دوره ای جرثقیل های سقفی

#### ( مشاوران حفاظت فنی و خدمات ایمنی )



جمهوری اسلامی ایران  
وزارت تعاون، کار و رفاه اجتماعی

#### 1-1-4-7 نحوه ارایه دفترچه راهنما: (1-10069)

- 1- قابل درک بوده و دارای توضیحات با تشریح کافی باشد.
  - 2- باید با استفاده از نمادهای بین المللی رسمی تهیه و ارایه شود.
  - 3- باید به سهولت قابل استفاده بوده و فشرده و از مواد بادوام و مقاوم به فرسودگی ساخته شود.
  - 4- باید مطابق با زبان توافق شده بین طرف های قرارداد و همچنین دارای ترجمه دقیق به زبان فارسی توسط متخصصان، ترجمه استانداردهای صنعتی و در نهایت توسط شخص ذیصلاح به تایید رسیده باشد.
- ارایه دفترچه راهنما از اهمیت زیادی برخوردار است. دستورالعمل های کاری باید مناسب و کامل باشند. متن آن باید ساده و مطابق با هر کاربری مجزای جرثقیل بوده و با تمامی اطلاعات، واضح و قابل درک باشند.
- تصاویر، نمودارها و جداول باید با هدف جلوگیری از ریسک ناشی از سوء برداشت و با اولویت نسبت به متن، نگارش شده باشد. آن ها باید واضح، ساده و نزدیک به موارد ارجاعی، قرار داشته باشد.
- واژه ها و تعاریف (به استاندارد ISO4306 و یا در سیستم معادل استاندارد مراجعه شود)، و یکاها و نماها (به استاندارد ISO 80000-1 و ISO 80000-4 مراجعه شود) باید مطابق با استانداردهای مربوط باشد. چنانچه یکاهای مشخص شده در مورد تجهیزات متفاوت با یکاهای مصرفی متداول باشد، ارجاعات لازم توسط پرانتز یا زیرنویس داده شود. فقط واژه های مربوط به جرثقیل های خاص و کاربرد آن ها باید توضیح داده شود.
- دفترچه های راهنمای کاری باید شامل نقشه مجموعه جرثقیل با شماره و شناسه گذاری اجزای اصلی و تمامی داده های فنی مهم برای کاربر جهت اطمینان از حمل و نقل ایمن، افراشتن و پیاده کردن و غیره برای جرثقیل باشد. آگاهی های ایمنی، کنترل کننده ها، نشانگر ها، مدول های عیب یابی و تشریح و توصیف کارکرد هر یک، دستورالعمل های کاربر قبل، حین و بعد از عملیات، نمودارهای بار و جداول بار، وسایل ایمنی و تنظیمات ضروری آن ها، شرایط محیطی همچنین باید در دفترچه های راهنما ارایه شده باشند. (1-10069)



## مرکز تحقیقات و تعلیمات حفاظت فنی و بهداشت کار

### دستورالعمل بازرسی دوره ای جرثقیل های سقفی

( مشاوران حفاظت فنی و خدمات ایمنی )



جمهوری اسلامی ایران  
وزارت تعاون، کار و رفاه اجتماعی

2-1-4-7 سوابق (1-10068)

ثبت مداوم سابقه کاری، شامل تاریخچه گزارش روزانه و سرویس / نگهداری وقایع مهم مربوط به ایمنی مانند تعویض طناب فولادی و عملکرد جرثقیل، باید حفظ و قابل دسترسی و ارزیابی باشند. سوابق باید با مالکیت جرثقیل منتقل شود.

حداقل سوابقی که باید نگهداری شود شامل آخرین بازرسی کلی، دوره ای، مستمر و گزارشات پیش از عملیات روزانه برای حداقل 90 روز کاری و عمل یا تعمیرات انجام شده برای رفع نقص یا اصلاح اجزا صدمه دیده است. تغییراتی در جرثقیل که توسط یک مهندس متخصص انجام شده باشد.

سایر مشخصه های فنی و معیارهای پذیرش کلیه مدارک تحویلی، مطابق استاندارد ملی 10062 - ISIRI جرثقیل ها و وسایل بالابر کنترل می شوند. وظیفه فراهم کردن شرایط برای تهیه، حفاظت و به روزرسانی کلیه مدارک مانند مدارک مذکور، انواع بازرسی ها، گواهینامه های اولیه جرثقیل ها و ... برعهده مالک جرثقیل است.



## مرکز تحقیقات و تعلیمات حفاظت فنی و بهداشت کار

### دستورالعمل بازرسی دوره ای جرثقیل های سقفی

#### ( مشاوران حفاظت فنی و خدمات ایمنی )



جمهوری اسلامی ایران  
وزارت تعاون، کار و رفاه اجتماعی

#### 7-4-2 الزامات کلی

7-4-2-1 هرگونه تغییرات حتی کوچک در طراحی و یا عملکرد هر یک از تجهیزات جرثقیل غیرمجاز است. مگر با تاییدیه کتبی مطابق مدارک پیوست شده توسط سازنده و یا شخص ذیصلاح.

7-4-2-2 لبه‌های تیز تجهیزات و وسایل که احتمال آسیب رساندن به پرسنل در حین عملکرد عادی جرثقیل دارند، باید حفاظت شوند.

7-4-2-3 جرثقیل با پیکربندی های متفاوت باید در صورت نیاز دارای دستورالعمل تنظیم مجدد محدودکننده ها و نشانگرها باشد. (1-12006)

7-4-2-4 زبان ها، ترجمه ها و علائم ایمنی چند زبانه: (9957)

علائم ایمنی که شامل لغات خطاری یا پیام متنی هستند باید به یکی از زبان های کشوری که محصول در آن، مورد استفاده قرار می گیرد تولید شوند. بدیهی است که علائم ایمنی بدون متن، نیازی به ترجمه ندارند. هرچند محصولاتی که از علائم ایمنی بدون متن استفاده می کنند به هر دو موارد زیر نیاز دارند:

- یک علامت ایمنی ویژه که به کاربر دستور می دهد تا از کتابچه راهنمای کاربر محصول برای توضیح علائم ایمنی قابل کاربرد در محصول استفاده نماید.

- یک پیام متنی مناسب، مطابق با علائم ایمنی بدون متن، که در کتابچه راهنمای کاربر به زبان مناسبی چاپ شده است.

7-4-2-5 اصول اولیه و ایمنی برای واسط انسان- ماشین- نشانه گذاری و شناسایی- اصول کد گذاری برای نشانگرها و کاراندازها، کدهای دیداری، شنیداری و لمسی مطابق استاندارد ISIRI110 می باشد.

#### 7-4-3 برداشت مشخصات فنی

در ابتدای بازرسی، مشخصات فنی جرثقیل به شرح زیر برداشته می شود: (1-10359)

بعنوان حداقل، اطلاعات زیر باید به شکل بادوام (دایمی) روی هر جرثقیل الصاق شود.

- مدل
- نام تامین کننده
- برجسب مربوط به اطلاعات حداکثر
- نام سازنده
- بارگذاری
- سال ساخت
- شماره سریال



## مرکز تحقیقات و تعلیمات حفاظت فنی و بهداشت کار

### دستورالعمل بازرسی دوره ای جرثقیل های سقفی

#### ( مشاوران حفاظت فنی و خدمات ایمنی )



جمهوری اسلامی ایران  
وزارت تعاون، کار و رفاه اجتماعی

ظرفیت جرثقیل (قلاب اصلی و کمکی)، شرکت سازنده، شماره مدل و سریال، شماره اموال، نوع سازه پل (تک پل یا دوپل)، نوع حرکت پل (رورونده یا آویز از زیر)، ارتفاع پل، عرض دهانه، طول مسیر حرکت پل، قطر طناب فولادی (بالابر اصلی و کمکی)، ضریب طناب بندی، محل نصب، شرایط کاری و در حین بازرسی از جرثقیل تست های انطباق گرفته می شود و در صورت تفاوت در مقادیر واقعی و اعلام شده با کاتالوگ مشخصات تخصصی جرثقیل عدم تطابق ها گزارش می شود.

#### 7-4-4-4 علامت گذاری ها

7-4-4-4-1 ظرفیت کاری ایمن جرثقیل، محدوده بار کاری (W.L.L) بر حسب تن (یا کیلوگرم در ظرفیت های کم تر از 1 تن) باید بر روی هر دو طرف جرثقیل درج شوند و از روی زمین قابل خواندن باشند.

7-4-4-4-2 ظرفیت مجاز باید بر روی واحد بالابری (بالابر، کالسکه یا قلاب) هم درج شود و از روی زمین قابل خواندن باشد. در صورت وجود بیش از یک واحد بالابری بر روی یک جرثقیل، ظرفیت مجاز هر یک باید بر روی آن درج شده باشد.

7-4-4-4-3 در جرثقیل مونوریل ظرفیت باید بر روی تیرهای مسیر حرکت در فواصل مناسب تکرار شود.

7-4-4-4-4 اطلاعات زیر باید بر روی جرثقیل درج شده باشد:

نام یا برند تجاری سازنده، شماره سریال یا مدل سازنده، ولتاژ، نوع جریان، تعداد فاز و فرکانس منبع تغذیه، سال ساخت، کلاس کاری جرثقیل و متعلقات، یادداشتی مبنی بر انجام تعمیرات یا تعویض قطعات بر اساس توصیه های سازنده

7-4-4-4-5 در صورت وجود بیش از یک واحد بالابری بر روی یک جرثقیل، هر بالابر باید با علامت گذاری مخصوص خود (مانند 1 و 2 یا A و B یا شمال و جنوب و ...) مشخص شده باشد و این علامت گذاری از روی زمین قابل خواندن باشد. این علامت گذاری ها باید بر روی کنترلرها و صفحه کلیدها هم درج شده باشد.

در جرثقیل های کنترل شونده از روی زمین یک یا چند علامت یا نوشته هشدار باید به صفحه کلید آویز یا بی سیم یا قلاب متصل شده باشد و در جرثقیل های کنترل شونده از داخل اتاقک (کابین)، یک یا چند علامت هشدار باید در داخل اتاقک نصب شده باشد. (مطابق پیوست 1)

وظایف اپراتور(راننده) جرثقیل باید بر روی تجهیزات کنترل جرثقیل، یا نزدیک به آن به شکل برجسته دایمی نصب شود و باید شامل اطلاعاتی راجع به وظایف او قبل، بعد و در حین کار با جرثقیل باشد. ورودی کابین و یا جایگاه اپراتور باید دارای برجسته هشدار عدم ورود افراد غیرمجاز باشد. (1-10359)



## مرکز تحقیقات و تعلیمات حفاظت فنی و بهداشت کار

### دستورالعمل بازرسی دوره ای جرثقیل های سقفی

#### ( مشاوران حفاظت فنی و خدمات ایمنی )



جمهوری اسلامی ایران  
وزارت تعاون، کار و رفاه اجتماعی

#### 7-4-5 سازه و مسیر طولی

7-4-5-1 رویه‌های جوش کاری و ارزیابی صلاحیت جوش کاران باید در انطباق با استاندارد AWS D1.1 باشد، به جز مواردی که در استاندارد AWS D14.1 متفاوت اعلام شده باشد. در صورت استفاده از فولادهای خاص و آلیاژی یا سایر مواد، سازنده باید رویه‌های جوش کاری را ارائه دهد. انجام اصلاحات در پل باید مطابق با رویه‌های تعیین شده توسط سازنده یا شخص واجد صلاحیت انجام شود. در این صورت جرثقیل باید مجدداً مورد آزمون بار قرار گیرد.

7-4-5-2 سازه جرثقیل باید با پوشش متناسب با شرایط محیط کاری محافظت شود. در صورت وجود مسیر منحنی یا شیب‌دار برای ریل‌ها باید طراحی مخصوص انجام شده و شرایط تعیین شده توسط سازنده رعایت شده باشد. ستون‌های سازه مسیر طولی باید به فونداسیون که در زیر خط یخزدگی منطقه ای قرار دارد، بطور مطمئن مهار شوند. ارتعاشات مخرب سازه باید در حین عملکرد عادی وجود نداشته و توانایی تحمل انواع بارهای محتمل بر اساس دستورالعمل‌های AISC وجود داشته باشد. سازه باید به شناژ به طور مناسبی متصل شده و به طور کامل تراز (تاییدیه محاسب و ناظر اجرای سازه)، و ریل‌ها با اتصالات استاندارد یا جوش کاری به شکل مطمئن مهار شده باشند. (تاییدیه شخص ذیصلاح). کلیه فاصله‌ها، تیرانها، تراز بودن، در مسیر حرکت پل باید مطابق CMAA No.70 (مطابق جدول پیوست 2) باشد.

7-4-5-3 طول کله‌ها باید به اندازه‌ای باشد که از برخورد اجزای جرثقیل با سازه یا جرثقیل‌های مجاور جلوگیری کند. فاصله بین محور بیرونی‌ترین چرخ‌های کله‌ها در جرثقیل‌های آویز از زیر با سرعت بیش از  $m/min$  40 و جرثقیل‌های رورونده باید حداقل یک‌هفتم عرض دهانه و در جرثقیل‌های آویز از زیر با سرعت کم‌تر از  $m/min$  40 باید حداقل از یک‌هشتم عرض دهانه جرثقیل باشد. (CMAA70,74-3.6.1)

7-4-5-4 ریل‌ها در جرثقیل زیررونده باید تراز، مستقیم، موازی و هم‌ارتفاع باشند. تیرانس فاصله مرکز تا مرکز ریل‌ها و اختلاف ارتفاع ریل‌ها باید مطابق با جدول 1 پیوست 3 استاندارد ASME-B30.17 باشد.

7-4-5-5 ریل‌های مسیر طولی باید از مقاطع استاندارد ریل یا سایر مقاطع تجاری نورد شده با مشخصات معادل اندازه مناسب برای جرثقیل نصب شده و دارای اتصالات و نگاه‌دارنده‌های مناسب باشند. فاصله خالی مجاز بین سررند ریل‌ها حداکثر  $2\text{ mm}$  است.

7-4-5-6 متوقف‌کننده‌هایی باید در انتهای مسیر حرکت پل و کالسکه نصب شده باشند (برای همه انواع دستی و موتوری)، که ضربه‌گیرهای نصب شده (در صورت وجود) بر روی پل و کالسکه را در انتهای مسیر حرکت در صورت لزوم به آن‌ها برخورد کنند. متوقف‌کننده‌ها باید طوری طراحی شوند که تحمل نیروهای وارد بر آن‌ها را داشته



## مرکز تحقیقات و تعلیمات حفاظت فنی و بهداشت کار

### دستورالعمل بازرسی دوره ای جرثقیل های سقفی

#### ( مشاوران حفاظت فنی و خدمات ایمنی )



جمهوری اسلامی ایران  
وزارت تعاون، کار و رفاه اجتماعی

باشند. در صورتی که متوقف کننده ها به چرخ برخورد می کنند، ارتفاع آن ها باید حداقل برابر با شعاع چرخ ها باشد. در جرثقیل های با نیروی محرکه دستی متوقف کننده ها باید به بخشی غیر از چرخ ها برخورد کنند.

7-5-4-7 در جرثقیل نصب شده در فضای روباز (outdoor)، پل باید دارای تمهیداتی برای مهار جرثقیل در هنگام طوفان (مانند ترمز پارک، ضامن یا گیره های ریل تحریک شونده از راه دور) باشند. عملکرد گیره های ریل توصیه می شود در هنگام حرکت جرثقیل ممکن نباشد. ریل ها با ریل کلمپ متناسب برای مقاومت در برابر باد با فشار  $1.436 \text{ KP}$  محکم شوند. مهار کمکی برای نیروهای باد به اندازه و یا بزرگ تر از  $1.5 \text{ KP}$  باید مطابق با  $ANSI-ASCE 7-88$  پیش بینی شود. بند 3-5-4 در استاندارد  $ISIRI 10360-4$  برای شیوه های مهار کردن "خارج سرویس" بیان می کند که وسایل مهار کردن باید مطابق با استاندارد ملی ایران  $ISIRI 12009-4$  سال 1389 باشند. نگهداشتن جرثقیل در شرایط غیرکاری "خارج از سرویس" باید مبتنی بر گیره های ریلی، وسایل مربوط به ایجاد اصطکاک، یا وسایل قفل کننده مطمئن نظیر پین ها یا گیره های زمینی باشد.

8-5-4-7 مطابق بند 3 از استاندارد  $ISIRI 12009-4$  برای طراحی و نصب وسایل مهارسازی آنچه انچه که در استاندارد ملی ایران  $ISIRI 12009-1$  سال 1389 مشخص شده باید طراحی و مطابق جدول 1 که در پیوست 8 آمده است نصب شده باشند.

9-5-4-7 در صورتی که از ریل برای مهار جرثقیل استفاده شده باشد، باید برای تحمل نیروهای وارد بر آن ها به طور مناسبی مهار شده باشند. در صورتی که مهار به واسطه عملکرد گیره هایی بر روی ریل ها انجام می شود، هیچ مانعی در مسیر عملکرد گیره ها نباید وجود داشته باشد.

10-5-4-7 جرثقیل نصب شده در فضای روباز (outdoor) باید مجهز به نشان گر باد باشند. این نشان گر باید بر روی جرثقیل یا سازه مسیر طولی نصب شده باشد و در سرعتی مشخص به صورت دیداری و شنیداری به کاربر جرثقیل هشدار دهد. یک نشان گر باد می تواند برای چند جرثقیل مورد استفاده قرار گیرد.

11-5-4-7 مسیر حرکت کابین باید عاری از هر گونه مانع باشد. در صورتی که جرثقیل دارای راهرو باشد، نباید موانعی در جایی واقع باشد که امکان آسیب دیدگی پرسنل در حین حرکت جرثقیل وجود داشته باشد.

12-5-4-7 فاصله کافی بین جرثقیل تا اجزای ساختمان، بین جرثقیل های موازی و بین جرثقیل هایی که نسبت به هم اختلاف ارتفاع دارند، در شرایط کاری باید حفظ شود. ارتفاع از روی هر یک از اجزای جرثقیل تا موانع بالای آن در مسیر عبور باید حداقل  $75 \text{ mm}$  برای جرثقیل های کنترل شونده از روی زمین بدون راهرو باشد. فاصله افقی بین نزدیک ترین اجزای جرثقیل و اجزای ساختمان باید حداقل  $50 \text{ mm}$  باشد. در جرثقیل های مجاور که مسیر طولی آنها با هم موازی است و دیوار یا سازه جداکننده ای بین آن ها وجود ندارد، باید فاصله کافی بین پل ها وجود داشته باشد.

13-5-4-7 ترکیب بندی چرخ کالسکه در جرثقیل زیررونده باید مطابق شکل 1.18.1-17 در پیوست 3 باشد.



## مرکز تحقیقات و تعلیمات حفاظت فنی و بهداشت کار

### دستورالعمل بازرسی دوره ای جرثقیل های سقفی

#### ( مشاوران حفاظت فنی و خدمات ایمنی )



جمهوری اسلامی ایران  
وزارت تعاون، کار و رفاه اجتماعی

#### 7-4-6 راهروها، سکوها، سرویس

7-4-6-1 برای دسترسی به اتاقک (در صورت وجود) و قطعاتی که نیاز به بازرسی و نگهداری روزمره دارند، باید سکوی سرویس، راهرو، نردبان و یا راهپله تعبیه شود. در جرثقیل های دروازه ای نصب نردبان یا راهپله از تراز مسیر طولی تا راهرو یا سکوی دسترسی به اتاقک ضروری است.

7-4-6-2 نردبان ها باید در محل خود ثابت شده باشند و دارای عرض حداقل  $30\text{ cm}$  و ارتفاع پله های حداکثر  $30\text{ cm}$  بوده، علاوه بر این در انطباق با استاندارد ملی  $4-18176\text{ INSO}$  باشند. بطور خلاصه می توان گفت مطابق با استاندارد ملی  $4-18176\text{ INSO}$  نردبان بدون سکوی استراحت می تواند حداکثر  $10$  متر طول داشته باشد و نردبان با طول بیش از  $10$  متر باید با پرشهای متوالی با حداکثر ارتفاع هر پرش  $6$  متر و سکوی میانی (استراحت) باشد. در پیوست 9 مشخصات سکوی استراحت و نرده بان آمده است. اندازه های اصلی نردبان های دیگر مانند؛ با یک چارچوب، پله های چندضلعی و غیره در استاندارد  $4-18176\text{ INSO}$  به تفصیل شرح داده شده است.

7-4-6-3 راهپله ها باید دارای شیب حداکثر  $50$  درجه نسبت به افق و عرض معبر حداقل  $460\text{ mm}$  بوده، مجهز به نرده های محافظ فلزی به ارتفاع حداقل  $1060\text{ mm}$  و پاخورهایی به ارتفاع حداقل  $50\text{ mm}$  از کف باشند. سطح کف پله ها باید غیرلغزنده باشد. علاوه بر این راهپله ها باید در انطباق با استاندارد  $3-14122\text{ ISO}$  باشند.

7-4-6-4 ارتفاع از روی راهروها تا زیر نزدیک ترین موانع بالای سر باید حداقل  $1980\text{ mm}$  باشد. برای سکوی سرویس این ارتفاع تنها در محل انجام سرویس می تواند حداقل  $1220\text{ mm}$  باشد، به شرطی که حرکت جرثقیل در حین حضور شخص بر روی سکو غیرممکن باشد؛ در غیر این صورت ارتفاع مذکور نیز باید حداقل  $1980\text{ mm}$  باشد.

7-4-6-5 عرض محل تردد بر روی سکوها و راهروها باید حداقل  $460\text{ mm}$  و در محل تجهیزات رانش پل حداقل  $380\text{ mm}$  باشد. این عرض در کنار مدارهای برق دار باید حداقل  $762\text{ mm}$  بوده، علاوه بر آن درب تابلوهای کنترل الکتریکی باید قابل باز شدن به میزان حداقل  $90$  درجه یا قابل برداشتن باشد.

7-4-6-6 سطح راهروها و سکوها سرویس باید غیرلغزنده بوده، تحمل بار گسترده ای معادل  $2400\text{ N/m}^2$  را داشته باشد. هم چنین سکوها، راهروها و ورودی های آن ها باید دارای نرده های محافظ به ارتفاع حداقل  $1065\text{ mm}$  با میله میانی و پاخورهایی به ارتفاع حداقل  $50\text{ mm}$  از کف باشند. علاوه بر این سکوها و راهروها باید در انطباق با استاندارد  $2-14122\text{ ISO}$  باشند. ارتفاع از روی نرده های محافظ لبه های پل ها تا موانع بالاسری آن در مسیر عبوری باید حداقل  $630\text{ mm}$  باشد. فاصله افقی آزاد برای گام برداشتن بین سکوها نباید از  $300\text{ mm}$  تجاوز کند.

7-4-6-7 بالای باید در محلی نصب شود، که امکان حرکت را به شرط تامین فاصله ایمن با بار، فراهم کند.

7-4-6-8 استفاده از نردبان های قابل حمل به طول بیش از  $2$  متر برای دسترسی به هر جرثقیلی غیر ایمن تلقی می شود.





## مرکز تحقیقات و تعلیمات حفاظت فنی و بهداشت کار

### دستورالعمل بازرسی دوره ای جرثقیل های سقفی

#### ( مشاوران حفاظت فنی و خدمات ایمنی )



جمهوری اسلامی ایران  
وزارت تعاون، کار و رفاه اجتماعی

#### 7-4-7 اتاقک (کابین)

- 1-7-4-7 اتاقک باید طوری به بدنه جرثقیل متصل شده باشد که نوسانات و ارتعاشات را به حداقل برساند.
- 2-7-4-7 در صورت وجود یک سکوی خارجی دسترسی متصل به اتاقک، درب اتاقک (در صورت وجود) باید کشویی باشد، یا به سمت بیرون باز شود. در صورت عدم وجود چنین سکویی، درب باید کشویی باشد یا به سمت داخل باز شده، به صورت خودبه خود بسته شود و مجهز به یک ضامن برای جلوگیری از باز شدن ناخواسته باشد.
- 3-7-4-7 عرض ورودی درب دسترسی به اتاقک باید حداقل  $460\text{ mm}$  باشد.
- 4-7-4-7 در صورتی که ریسک غیرقابل استفاده بودن مسیر خروجی معمولی وجود داشته باشد (مانند واژگونی و ... ) کابین باید دارای خروجی اضطراری در سمتی غیر از ورودی عادی کابین باشد. این خروجی باید به سادگی قابل تشخیص بوده، از داخل کابین قابل باز شدن باشد. در صورت وجود دریچه دسترسی سقفی در اتاقک، ورودی آن باید دارای ابعاد حداقل  $610\text{ mm} \times 610\text{ mm}$  باشد. نباید هیچ مانعی در سر راه باز شدن دریچه سقفی وجود داشته باشد. مسیر باز کردن این دریچه نباید به سمت لبه سقوط (بطرف خارج) باشد و نیز دریچه بوسیله نیروی گرانش و یا ابزار فنر بصورت خودکار بسته شود. دریچه باید دارای یک دستگیره و حداقل یک ریل زانویی باشد. (1-10064)
- 5-7-4-7 در صورت لزوم برای باربندی یا سرویس های ضروری از روی سقف اتاقک، سطح سقف باید ضد لغزش، قادر به تحمل وزن یک شخص معادل (90) کیلوگرم بدون تغییر شکل دائمی و مجهز به نردبان یا پله هایی برای دسترسی باشد.
- 6-7-4-7 اتاقک باید دارای ارتفاع مفید حداقل  $1,8\text{ m}$  بوده، ابعاد داخلی کابین باید فضای کافی برای کارکرد ایمن کاربر با تجهیزات کنترلی را فراهم کند. در اتاقک نیمه پوشیده نرده محافظ به ارتفاع حداقل  $1060\text{ mm}$  یا ایمنی معادل و سینی پاخور باید تأمین شود. اتاقک باید دارای تمهیداتی برای خروج اضطراری باشد.
- 7-7-4-7 اتاقک باید دارای روشنایی کافی برای دیدن تجهیزات کنترلی باشد. یک کپسول آتش نشانی سیار هم باید در اتاقک تعبیه شده باشد. در صورت تعبیه جعبه ابزار در اتاقک باید از جنس مواد غیرقابل اشتعال بوده، به طور مطمئنی در کابین یا به سکوی سرویس مهار شده باشد.
- 8-7-4-7 اتاقک جرثقیل نصب شده در فضای روباز (outdoor) باید کاملاً پوشیده باشد. در این صورت شیشه های اتاقک باید از نوع شیشه ایمنی بوده، دارای تمهیداتی برای جلوگیری از سقوط راننده از میان شیشه ها (میله میانی) باشد. تمهیداتی برای تمیز کردن شیشه ها باید تأمین شود.
- 9-7-4-7 اتاقک در صورت ضرورت باید در برابر سقوط اشیاء محافظت شده باشد و به این منظور باید حداقل تحمل بار استاتیکی معادل  $2400\text{ N/m}^2$  را داشته باشد.



## مرکز تحقیقات و تعلیمات حفاظت فنی و بهداشت کار

### دستورالعمل بازرسی دوره ای جرثقیل های سقفی

#### ( مشاوران حفاظت فنی و خدمات ایمنی )



جمهوری اسلامی ایران  
وزارت تعاون، کار و رفاه اجتماعی

10-7-4-7 اتاقک جرثقیل حمل مواد مذاب، در صورتی که در معرض حرارت ناشی از مواد مذاب باشد، باید حداقل دارای حفاظت‌های زیر باشد:

- مانند اتاقک جرثقیل نصب شده در فضای روباز، کاملاً پوشیده باشد؛
- شیشه‌ها از نوع شیشه ایمنی و مقاوم در برابر حرارت بوده، دارای قاب فلزی باشند.
- کف اتاقک با مواد مقاوم در برابر حرارت عایق‌بندی شده باشد؛
- یک حفاظ فلزی به ضخامت حداقل  $3\text{ mm}$  در فاصله حداقل  $152\text{ mm}$  پایین‌تر از زیر کابین نصب شده باشد؛
- نباید از موادی که باعث گسترش آتش‌سوزی می‌شود، در اتاقک استفاده شده باشد.

11-7-4-7 کاربر در حین استقرار در جایگاه و کار با تجهیزات کنترلی باید در تمامی موقعیت‌ها به طور مستقیم یا غیرمستقیم دید کاملی به قلاب و بار داشته باشد.

12-7-4-7 در صورت نیاز به روان‌کاری، تمهیداتی قابل دسترسی به این منظور باید فراهم شده باشد.

13-7-4-7 کابل‌های الکتریکی و لوله‌های هیدرولیکی باید به صورتی چیده شده باشند تا از آسیب‌دیدگی تصادفی آن‌ها جلوگیری شود.

14-7-4-7 یک وسیله هشدار دهنده (مانند بوق، زنگ، چراغ گردان) برای هشدار دادن به افراد در محدوده کارکرد جرثقیل باید در داخل کابین تعبیه شود.

15-7-4-7 فاصله آزاد از کف محدوده کارکرد تا زیر کابین جرثقیل باید حداقل  $2,1\text{ m}$  باشد. در صورت عدم امکان تأمین این فاصله تمهیداتی باید در نظر گرفته شود تا موانع و کارکنان در محدوده زیر کابین وجود نداشته باشند.

16-7-4-7 پوشش و عایق دیوارها، کف و سقف اتاقک باید از مواد مقاوم در برابر آتش‌سوزی ساخته شده باشند. این مواد باید تا حد امکان انعکاس نور را کاهش دهند. کف کابین باید ضد لغزش بوده، به سادگی قابل تمیز شدن باشد. در صورت تعبیه جعبه ابزار در اتاقک باید از جنس مواد غیرقابل اشتعال نبوده، به طور مطمئنی در کابین یا به سکوی سرویس مهار شده باشد. (1-10064)

17-7-4-7 تمهیداتی برای نگهداری دفترچه‌های راهنمای کاربر و اطلاعات مرتبط و تمهیداتی برای نصب و نگهداری کپسول آتش‌نشانی و یک جعبه کمک‌های اولیه باید در اتاقک موجود باشد. (1-10064)



## مرکز تحقیقات و تعلیمات حفاظت فنی و بهداشت کار

### دستورالعمل بازرسی دوره ای جرثقیل های سقفی

( مشاوران حفاظت فنی و خدمات ایمنی )



جمهوری اسلامی ایران  
وزارت تعاون، کار و رفاه اجتماعی

#### 7-4-8 اجزای مکانیکی پل و کالسکه

7-4-8-1 در صورتی که حرکت پل و کالسکه با نیروی موتور باشد، باید مجهز به ضربه گیر باشند. هم چنین بین پل های جرثقیل های مجاور (در صورتی که حرکت آن ها با موتور باشد) که بر روی یک مسیر طولی مشترک حرکت می کنند، باید ضربه گیر نصب شده باشد.

7-4-8-2 در جلوی چرخ های جلویی دو انتهای کله ها و کالسکه باید پاک کننده ریل نصب شده باشد. پاک کننده ریل باید موانع موجود در مسیر را که ممکن است بین چرخ ها و ریل قرار بگیرند و باعث آسیب رساندن به چرخ ها یا جدا کردن آن ها از ریل شوند، از سر راه بردارد.

7-4-8-3 لقی بین سطح روی تاج ریل و زیر پاک کننده ریل نباید از  $5\text{ mm}$  تجاوز کند. در کله های جرثقیل های سقفی (و دروازه های، در صورتی که تاج ریل بالاتر از سطح زمین قرار گرفته باشد) و کالسکه جرثقیل های سقفی و دروازه های پاک کننده ریل باید حداقل به مقدار  $50\%$  ضخامت تاج ریل در طرفین تاج و پایین تر از سطح بالایی تاج ریل امتداد یابند. فاصله بین سطح داخلی پاک کننده ریل با سطح کناری تاج ریل باید  $5\text{ mm}$  بیش از فاصله بین سطح داخلی چرخ با سطح کناری تاج ریل باشد.

7-4-8-4 تمهیداتی برای جلوگیری از سقوط پل و کالسکه بیش از  $25\text{ mm}$  در صورت شکستن چرخ ها یا محور یا بلبرینگ آن ها باید وجود داشته باشد. در صورت نیاز به تعمیر یا تعویض چرخ ها، باید به آسانی از کله قابل جدا شدن باشند. همچنین در صورتی که رها شدن ناگهانی بار بتواند باعث بلند شدن کالسکه یا پل به میزان بیش از  $70\%$  ارتفاع لبه چرخ شود، تمهیداتی هم برای جلوگیری از جدا شدن چرخ ها از مسیر باید تعبیه شود.

7-4-8-5 اجزای متحرک در دسترس مانند چرخ دنده ها، زنجیرها و چرخ زنجیرها که در شرایط عملیاتی عادی می توانند باعث آسیب دیدگی شوند، باید دارای حفاظ باشند. حفاظ هایی که احتمال قرارگیری پا بر روی آن ها وجود دارد، باید تحمل وزن یک فرد به وزن  $90\text{ kg}$  را بدون ایجاد تغییر شکل دائمی داشته باشند.

7-4-8-6 محفظه چرخ دنده ها باید به صورتی طراحی شود که چرخ دنده ها در همه سرعت ها به خوبی روغن کاری شوند و از پاشیده شدن روغن به بیرون محفظه جلوگیری شود و در عین حال امکان ورود هوا به محفظه وجود داشته باشد. در صورت نیاز به افزودن یا خالی کردن روغن تمهیداتی برای تشخیص سطح روغن باید وجود داشته باشد. در صورتی که پوششی برای بازرسی گیربکس تعبیه شده باشد، باید به آسانی و بدون نیاز به ابزار قابل برداشتن باشد. (10360-1)

7-4-8-7 چرخ های کله ها برای مواردی از جمله روغن کاری یا تاقان های چرخ ها، روان بودن چرخ ها، نداشتن صدای غیر عادی، نداشتن لقی محور چرخ، عدم ساییدگی لبه چرخ ها و تنظیم بودن موقعیت چرخ ها نسبت به ریل ها



## مرکز تحقیقات و تعلیمات حفاظت فنی و بهداشت کار

### دستورالعمل بازرسی دوره ای جرثقیل های سقفی

#### ( مشاوران حفاظت فنی و خدمات ایمنی )



جمهوری اسلامی ایران  
وزارت تعاون، کار و رفاه اجتماعی

باید بررسی شوند. صدای غیر عادی در مواردی ممکن است ناشی از خرد شدن یا اصطلاحاً کچل شدن ساچمه‌ها باشد.

8-8-4-7 بند 4-5-4 در استاندارد ISO 10360-4 برای چرخ‌ها و بوژیهای جرثقیل بازویی و دروازه ای بیان می‌کند.

9-8-4-7 چرخ‌ها و بوژی‌ها باید مطابق با استاندارد ISO 12488-4 باشند.

آرایه بوژی باید بگونه ای باشد که در هنگام تعمیر یا تعویض یک چرخ یا اجزاء آن، نیازی به باز کردن بیش از یک بوژی نباشد.

نقاط جک زنی باید روی جرثقیل علامت گذاری شود و در دفترچه راهنمای تعمیرات نشان داده شود.

10-8-4-7 چرخ‌دنده‌های باز در چرخ محرک که تحت شرایط کاری معمول ایجاد خطر می‌کند، بمنظور جلوگیری از دسترسی افراد به منطقه خطر باید محصور شوند

11-8-4-7 کلاچهای خشک و ترمزها باید در مقابل بارش باران و روغن و مایعات مانند آنها حفاظت شوند. (1-10360)

12-8-4-7 مهر کننده توسط ترمز و یا وسیله قفل کننده ای عمل می‌کند. وسیله مهر کننده باید بشکلی قرار گرفته باشد که از درگیری و آزادسازی غیر عمدی جلوگیری کند. درگیر بودن وسیله مهر کننده باید از عملکرد غیر عمدی هرگونه حرکتی جلوگیری کند. (1-10361)

13-8-4-7 بند 5-2 در استاندارد ISO 10360-4 جلوگیری از سقوط اجزاء و ابزارآلات جرثقیل

- قطعات جرثقیل از قبیل چرخ‌دنده‌ها، پولی‌ها، پوشش‌ها یا بسته‌ها باید بنحوی طراحی مونتاژ و نصب شوند که از سقوط آن‌ها در حین کار معمول جرثقیل جلوگیری شود.

- پوشش‌ها، حفاظ‌ها و مسدود کننده‌های دسترسی باید بصورت مفصلی یا سایر وسایل، برای جلوگیری از سقوط آن‌ها نصب شوند.

- چرخ‌دنده‌های خارجی مجموعه گردان باید با پوشش‌ها یا سایر وسایل، برای جلوگیری از سقوط آن‌ها در اثر شکستگی یا اختلال فراهم شود.



## مرکز تحقیقات و تعلیمات حفاظت فنی و بهداشت کار

### دستورالعمل بازرسی دوره ای جرثقیل های سقفی

#### ( مشاوران حفاظت فنی و خدمات ایمنی )



جمهوری اسلامی ایران  
وزارت تعاون، کار و رفاه اجتماعی

#### 7-4-9 تجهیزات الکتریکی

1-9-4-7 کلیه سیم کشی ها و آماده سازی تجهیزات برقی باید مطابق Article 610 - ANSI/NFPA No. 70، و یا نقشه ها و دستورالعمل ها ی سازنده باشند.

2-9-4-7 تجهیزات الکتریکی و به ویژه خطوط برق رسانی طولی باز (فاقد کابل تراول) باید به گونه ای حفاظت شده باشند که در شرایط عادی عملیاتی یا نگهداری امکان تماس با قسمت های برق دار وجود نداشته باشد. قطعات برق دار و کابل ها باید دارای حفاظ، کاندوتیو (سیم راه)، کانال یا سینی کابل باشند، یا با بست هایی به قسمت هایی از سازه متصل شوند، به طوری که در شرایط عادی عملیاتی در معرض آسیب مکانیکی نباشند. قطعات برق دار باید در برابر ورود گریس، روغن، رطوبت و کثیفی محافظت شوند.

3-9-4-7 بدنه دستگاه هایی که درون آنها سیم های روکش دار بکار رفته است باید حداقل IP44 و در صورت وجود سیم های بدون روکش می باید حداقل IP54 در نظر گرفته شود. (2868 و استاندارد داخلی شرکت نفت) تجهیزات جرعه زا: اینگونه تجهیزات معمولا در تابلوهای برق بکار میروند و تابلوها در داخل پست برق مستقر میباشند. بدنه تابلوهای روشنائی جهت استفاده در فضاهای بسته از نوع IP31 و یا IP41 توصیه میشوند. برای تابلوهای فرعی مانند تابلوهای روشنائی که در داخل ساختمانها نصب میشوند درجه حفاظت IP21 کافی خواهد بود. در صورتیکه تابلو در معرض گرد و خاک و باران باشد بدنه از نوع IP 65 مناسب میباشد. یادآوری: کابلها باید دارای یک پوشش منسوج مناسب و آخرین پوشش بیرونی کابلها باید غیرخودسوز و مقاوم در برابر رطوبت به وسیله آمیزه های مقاوم در برابر رطوبت و دیرسوز (Flame retardant) اشباع شده باشند. آزمونهای کشش، ویژگی عایق، ضخامت موثر عایق و غلاف، گرماسنجی، بررسی ساختاری و ابعادی تنها برخی از آزمونها، برای پذیرش یک کابل است. (5-1926)

4-9-4-7 سازه جرثقیل باید دارای اتصال زمین باشد. محفظه های موتورها و سایر تجهیزات برقی و کنترلی هم باید یا به زمین و یا به سازه جرثقیل اتصال داده شده باشند. استفاده از چرخ های جرثقیل به عنوان وسیله اتصال زمین مجاز نیست. بدنه های فلزی تجهیزات الکتریکی باید اتصال به زمین مؤثر داشته باشند.

5-9-4-7 سطح مقطع کابل های تغذیه باید حداقل  $1,5 \text{ mm}^2$  و سطح مقطع کابل های مدارهای کنترلی و مدارهای کمکی باید حداقل  $1,0 \text{ mm}^2$  باشد. ولتاژ مدارهای کنترلی نباید از  $600 \text{ V}$  برای جریان AC یا DC تجاوز کند. ولتاژ مدارهای کنترلی صفحه کلید آویزان نباید از  $150 \text{ V}$  برای جریان AC و  $300 \text{ V}$  برای جریان DC تجاوز کند. در صورت تعبیه پریز برق در کابین یا پل، باید دائمی و دارای اتصال زمین بوده، ولتاژ آن نباید از  $300 \text{ V}$  تجاوز کند.



## مرکز تحقیقات و تعلیمات حفاظت فنی و بهداشت کار

### دستورالعمل بازرسی دوره ای جرثقیل های سقفی

#### ( مشاوران حفاظت فنی و خدمات ایمنی )



جمهوری اسلامی ایران  
وزارت تعاون، کار و رفاه اجتماعی

6-9-4-7 در صورتی که تمهیداتی برای پل دادن یا غیرفعال کردن موقت برخی تجهیزات ایمنی موجود باشد، وسیله غیرفعال کننده ایمنی باید در شرایط عادی عملیاتی در دسترس نباشد (به عنوان مثال در داخل یک محفظه واقع شده باشد که دسترسی به آن نیاز به ابزار مخصوص داشته باشد).

7-9-4-7 در صورت وجود مقاومت های ترمزی (رزیستورها)، باید به طور مناسبی مهار شده باشند تا از ارتعاش اضافی آن ها جلوگیری شود و حفاظت در برابر ریزش اجزای فلزی شکسته یا ذوب شده و تمهیداتی برای جلوگیری از انباشته شدن مواد ریزشی آن پیش بینی شده باشد.

8-9-4-7 قبل از بکارگیری تجهیزات الکتریکی باید ترمینال ها -سیم کشی ها -شینه ها و عایق بندی آن ها مورد بازرسی قرار گیرد و از صحت عملکرد آن اطمینان حاصل شود.

9-9-4-7 انتخاب و بکارگیری تجهیزات الکتریکی باید به گونه ای باشد که اثرات قوس الکتریکی (آرک) مهار گردیده و باعث بروز خطر نشود. کلیه قسمتهایی از تجهیزات و وسایل الکتریکی که ایجاد قوس الکتریکی می کنند باید احتیاطات لازم صورت گیرد و از هرگونه دسترسی دور باشد.

10-9-4-7 استفاده از سیم ارت به جای سیم نول و بالعکس تحت هر شرایطی ممنوع است.

11-9-4-7 برای جلوگیری از صدمه دیدن کابل ها در اثر سائیده شدن به لبه های تیز ورودی به تابلو ها ، جعبه تقسیمها و دستگاهها باید از کلمپ لاستیکی استفاده گردد.

12-9-4-7 کلیدهای چاقوئی باید به صورت عمودی نصب شود، به نحوی که پایه متحرک در سمت پایین باشد .

13-9-4-7 در اطراف تجهیزات الکتریکی باید فضای مناسبی برای عملکرد ایمن، تعمیر و نگهداری آن ها وجود داشته باشد.

14-9-4-7 وسایل حفاظتی مانند فیوزها، کلیدهای خودکار و کلیدهای مینیاتوری و غیره باید به نحوی انتخاب شوند که در اثر بروز اتصال کوتاه بین هادی فاز و هادی خنثی (در بدترین شرایط ممکن یعنی در دورترین نقطه شبکه مصرف کننده) و یا اتصال هادی فاز به هادی حفاظتی، قطع مدار هرچه سریعتر انجام پذیرد.

15-9-4-7 یک علامت هشداردهنده باید بر روی کلیه محفظه های برقی و کنترلی نصب شده باشد که حداقل موارد زیر را شامل شود:

- قطع برق و قفل کردن آن قبل از برداشتن درپوش یا سرویس تجهیزات؛
- عدم استفاده از جرثقیل بدون قرار دادن مجدد درپوش در جای خود.



## مرکز تحقیقات و تعلیمات حفاظت فنی و بهداشت کار



جمهوری اسلامی ایران  
وزارت تعاون، کار و رفاه اجتماعی

### دستورالعمل بازرسی دوره ای جرثقیل های سقفی

#### ( مشاوران حفاظت فنی و خدمات ایمنی )

#### 7-4-10 تجهیزات کنترلی

7-4-10-1 تغذیه خطوط برق رسانی طولی باید دارای یک کلید قطع و وصل یا یک قطع کننده مدار باشد که بر روی یک محل ثابت و قابل دسترسی از روی زمین نصب شده است و می توان آن را در وضعیت قطع قفل کرد. کلید قطع و وصل یا قطع کننده مدار مشابه دیگری هم با قابلیت قفل در حالت قطع و با محفظه کاملاً پوشیده باید بر روی انشعاب خط برق رسانی طولی به اتاقک (در جرثقیل های دارای اتاقک) و نزدیک به انشعاب خط برق رسانی طولی و بر روی پل یا راهرو (در جرثقیل های کنترل شونده از روی زمین، از راه دور یا از روی جایگاه) نصب شود.

7-4-10-2 در جرثقیل های دارای اتاقک وسیله ای برای قطع کلید قطع و وصل یا قطع کننده مدار باید در اتاقک تعبیه شده باشد، که در هنگام قرارگیری کاربر در جایگاه در دسترس وی باشد. با قطع این کلید ترمزهای نگه دارنده بار باید فعال شوند.

7-4-10-3 در جرثقیل های کنترل شونده از روی زمین، از راه دور یا از روی جایگاه، در صورتی که جرثقیل تنها مصرف کننده روی کلید قطع و وصل قابل دسترسی از روی زمین باشد، قابلیت قفل شدن این کلید در حالت قطع ضروری نیست. در این جرثقیل ها یک قطع کننده هم به یکی از حالت های زیر باید تعبیه شده باشد:

- یک طناب عایق متصل به کلید قطع و وصل اصلی جرثقیل کنترل شونده از روی زمین که کنار صفحه کلید، آویزان شده است.
- یک قطع کننده مدار عمل کننده با پایین آمدن ولتاژ که به وسیله یک کلید توقف اضطراری تعبیه شده بر روی صفحه کلید آویزان، صفحه کلید بی سیم یا در جایگاه قطع می شود.
- یک کنتاکتور قدرت که به وسیله یک کلید یا شستی تعبیه شده بر روی صفحه کلید آویزان، صفحه کلید بی سیم یا در جایگاه قطع می شود.

7-4-10-4 کنتاکتورهای معکوس کننده، جهت باید اینترلاک شوند، به صورتی که تنها یک کنتاکتور جهت بتواند در وضعیت بسته قرار داشته باشد.

7-4-10-5 جرثقیل هایی که به اهرم های کنترلی یا کلید قطع و وصل برگشت فنر یا شستی های کنترلی یک حالت مجهز نیستند، باید دارای وسیله ای باشند که در صورت قطع برق، تغذیه الکتریکی کلیه موتورها را قطع کنند. این وسیله تا هنگامی که اهرم های کنترلی یا کلید قطع و وصل در وضعیت قطع قرار داده نشده اند، یا کلید راه اندازی مجدد (reset) یا وصل کردن تغذیه فشار داده نشده است، نباید امکان استارت موتورها را بدهد.

7-4-10-6 نوع و جهت حرکت های مرتبط با هر کلید وسیله کنترلی باید با درج علائمی بادوام بر روی یا کنار کلیدهای آن مشخص شده باشد. در صورتی که موقعیت کاربر در هنگام کار با وسیله کنترلی نسبت به جرثقیل ثابت نباشد، جهت های متناظر با حرکت های افقی درج شده بر روی وسیله کنترلی باید بر روی جرثقیل هم علامت گذاری



## مرکز تحقیقات و تعلیمات حفاظت فنی و بهداشت کار

### دستورالعمل بازرسی دوره ای جرثقیل های سقفی

#### ( مشاوران حفاظت فنی و خدمات ایمنی )



جمهوری اسلامی ایران  
وزارت تعاون، کار و رفاه اجتماعی

شوند. تجهیزات کنترلی بالا بردن بار، حرکت کالسکه، حرکت طولی باید بدون استفاده از تجهیز خاصی (ضامن) و در صورت رها کردن اهرم در حالت خلاص باقی بمانند.

7-10-4-7 اهرم های دستی و پدالهای پایی باید دارای تمهیداتی برای نگه داشتن ابزارهای کنترلی در وضعیت خنثی بدون استفاده از دستگاه های نگه دارنده مثبت (اجباری) باشند. این اهرمها باید به محض رها شدن، به صورت خودکار به حالت خنثی برگردند. مگر اینکه عمداً برای اهداف عملیاتی مهار شوند. (10063)

7-10-4-8 در صورت استفاده از صفحه کلید آویزان سرعت حرکت طولی جرثقیل باید حداکثر  $63 \text{ m/min}$  باشد. محفظه صفحه کلید باید دارای استحکام کافی بوده، وزن آن توسط وسیله ای غیر از کابل آن (مانند طناب یا زنجیر) تحمل شود. کیفیت هدایت کابل تراول و غلتک های راهنمای صفحه کلید باید بررسی شده، در انتهای مسیر مانعی برای جلوگیری از خروج غلتک های راهنما از ریل نصب شده باشد. برای حفاظت کاربر در برابر خطر برق گرفتگی، صفحه کلید باید دارای اتصال زمین و یا پوشش عایق باشد (اتصال زمین نباید به وسیله زنجیر یا قلاب انتقال داده شود). کلیدها در هنگام برداشتن فشار دست کاربر از روی آن ها باید به وضعیت خاموش بازگردند. چیدمان کلیدها باید مطابق با شکل 3-2.1.13.3 استاندارد ASME B30.2 باشد. در صورت عملکرد صفحه کلید با طناب (مانند جرثقیل های با منبع تغذیه پنوماتیک)، با رها کردن طناب باید کلید مرتبط به صورت خودکار به وضعیت خاموش بازگردد.

7-10-4-9 در جرثقیل های دارای اتاقک یا جایگاه، اهرم های کنترلی دستی و کلید قطع و وصل باید دارای برگشت با فنر به همراه ضامن نگه دارنده وضعیت قطع باشند. این اهرمها و کلید قطع و وصل باید توسط کاربر قابل دسترسی باشند. وسایل کنترلی اصلی که در حین عملیات عادی جرثقیل مورد استفاده قرار می گیرند، باید در حالت قرارگیری کاربر در جایگاه، به صورتی که دید وی رو به محدوده کارکرد یا مسیر حرکت باشد، در محدوده دسترسی وی قرار داشته باشند و با علائمی متناسب با عملکرد و جهت حرکت مرتبط با آن ها مشخص شود. چیدمان تجهیزات کنترلی باید با شکل های 1-2.1.13.3 و 2-2.1.13.3 استاندارد ASME B30.2 هم خوانی داشته باشد.

7-10-4-10 در جرثقیل های کنترل شونده از راه دور، اگر سیگنال کنترل برای هر یک از حرکت های جرثقیل از کار بیفتد، حرکت و عملکرد جرثقیل باید متوقف شود. تمهیداتی هم برای توقف اضطراری در صورت خرابی یکی از دستگاهها باید در نظر گرفته شود. صفحه کلید بی سیم باید دارای یک سوئیچ مانع استفاده افراد غیر مجاز و حفاظ، تسمه یا بند آویز از شانه باشد. چیدمان کلیدهای صفحه کلید بی سیم اهرمی باید مطابق با شکل 3-2.1.13.3 استاندارد ASME B30.2 باشد.

7-10-4-11 جرثقیل های دارای مگنت بالابر باید دارای کلید قطع و وصل مجزایی مخصوص مدار مگنت یا محافظه کاملاً پوشیده و با قابلیت قفل در وضعیت قطع باشند. تمهیداتی هم برای تخلیه بار القایی مگنت باید وجود





## مرکز تحقیقات و تعلیمات حفاظت فنی و بهداشت کار

### دستورالعمل بازرسی دوره ای جرثقیل های سقفی

#### ( مشاوران حفاظت فنی و خدمات ایمنی )



جمهوری اسلامی ایران  
وزارت تعاون، کار و رفاه اجتماعی

داشته باشد. بهتر است نشان گرها یا چراغ سیگنال‌هایی برای مشخص کردن روشن یا خاموش بودن مگنت وجود داشته باشد. چنین چراغ‌هایی، در صورت تعبیه، باید توسط کاربر و از روی زمین قابل مشاهده باشد. در جرثقیل‌های کنترل شونده از راه دور، قطع سیگنال نباید منجر به مغناطیس‌زدایی شدن مگنت شود. در صورت وجود اهرم کنترلی برای مگنت، حرکت اهرم به سمت کاربر باید متناظر با وضعیت روشن مگنت (بلند کردن) و حرکت اهرم در جهت دور شدن از کاربر باید متناظر با وضعیت خاموش مگنت (رها کردن) باشد.

7-4-10-12 در جرثقیل‌های خودکار در صورتی که کنترل خودکار توالی عملیات از کار بیفتد، ادامه کلیه حرکت‌های جرثقیل باید متوقف شود. در صورت عدم قطع منبع قدرت انجام دادن آخرین فرمان مجاز است.

7-4-10-13 کلیدها و اهرم‌های کنترلی باید دارای پوشش محافظ (Shrouder) و کلید توقف اضطراری باشند. در جرثقیل‌های کنترل شونده از روی زمین (در صورتی که برای کاربر امکان هشدار دادن به افراد در محدوده کارکرد جرثقیل وجود ندارد) و جرثقیل‌های کنترل شونده از راه دور باید تمهیداتی برای هشدار دادن (مانند بوق) به افراد در محدوده کارکرد جرثقیل وجود داشته باشد.

7-4-10-14 در صورتی که بیش از یک وسیله کنترلی موجود باشد، نباید عملکرد هم‌زمان آن‌ها ممکن باشد (به عنوان مثال اگر عملکرد جرثقیل با صفحه کلید آویزان و تجهیزات کنترلی داخل اتاقک ممکن باشد، می‌توان محلی برای قرار دادن صفحه کلید در نظر گرفت و در داخل آن یک میکروسوییچ تعبیه کرد که با برداشتن صفحه کلید از آن جا تجهیزات کنترلی اتاقک غیرفعال شود).

7-4-10-15 بالابرهای موتوری باید مجهز به تمهیداتی برای جلوگیری از بالا رفتن قلاب بیش از مقدار مجاز باشند. در بالابرهای وینچی در صورتی که کلید حد به واسطه تعداد دورهای طناب بر روی درام فعال شود، یک کلید حد که مستقل از چرخش درام عمل می‌کند، باید تعبیه شده باشد. در بالابرهای موتوری که قلاب در یک گودال وارد می‌شود، کلید حد پایین هم بهتر است تعبیه شود.

7-4-10-16 کلیدهای توقف اضطراری تعبیه شده در تجهیزات کنترلی باید از نوع قارچی با گیر کردن در وضعیت قطع باشند. در جرثقیل‌های دروازه‌ای تمهیداتی برای توقف اضطراری باید در هر یک از دو سمت جرثقیل یا در هر یک از چهار گوشه جرثقیل کنترل شونده از داخل اتاقک باید تعبیه شود.

7-4-10-17 در صورت تعبیه سنسور تشخیص اضافه بار، تشخیص اضافه بار باید به وسیله‌ای غیر از جریان مصرفی توسط موتور بالابر انجام شود.



## مرکز تحقیقات و تعلیمات حفاظت فنی و بهداشت کار

### دستورالعمل بازرسی دوره ای جرثقیل های سقفی ( مشاوران حفاظت فنی و خدمات ایمنی )



جمهوری اسلامی ایران  
وزارت تعاون، کار و رفاه اجتماعی

#### 11-4-7 ابزارهای کمک عملیاتی

1-11-4-7 کارکرد محدودکننده ها و نشانگرها بر اساس شرایط محیطی مانند یخ زدگی، رطوبت، چگالش و ظرفیت اسمی و مشخصات جرثقیل و سازگاری الکترو مغناطیسی تعیین شده باشند. محدودکننده ها و نشانگرها و ... تحمل بارهای ضربه ای و ارتعاشات انتقال یافته را داشته باشند (در صورت عملکرد محدودکننده ها باید تمامی فرامین لغو شود و امکان حرکت در جهت مخالف تا یک وضعیت ایمن وجود داشته باشد). (12006-1)

2-11-4-7 زمان واکنش نشانگرها باید متناسب با نرخ تغییر پارامترهای مشخص شده باشد، بطوریکه آنها همواره موقعیت جاری را نشان دهند. (12006-1)

3-11-4-7 نشانگر ظرفیت باید الزامات استاندارد ISO 10245-1: 1-1994,5,1-3-42 را برآورده سازد. برای جرثقیل های با ظرفیت 3 تن و بیشتر محدودکننده های ظرفیت الزامی بوده و برای بیش از یک تن و یا گشتاور واژگونی 40000 نیوتن متر توصیه می شود. محدودکننده ظرفیت اسمی که یکبار فعال شده، باید بطور مداوم بر کنترل های مربوطه مستولی شود تا زمانی که بار مازاد برداشته شود و اهرم کنترل مربوطه به وضعیت خنثی برگردد. (12006-1)

4-11-4-7 نشانگر ظرفیت باید هر زمان بار به ظرفیت اسمی نزدیک می شود، هشدار شنیداری و/یا دیداری مداوم را به راننده جرثقیل بدهد. بطور کلی علائم هشدار باید زمانی که میزان بار به 95 - 90 درصد ظرفیت اسمی می رسد، فعال شود. هیچگونه تمهیدی برای کاربر جرثقیل به منظور لغو هشدار از داخل اتاقک کنترل نباید منظور شود، مگر زمانی که هر دو هشدارهای شنیداری و دیداری برای همان وضعیت استفاده شوند، که در آن صورت هشدار شنیداری، امکان لغو دستی پس از 5 ثانیه از فعال شدن هشدار را داشته باشد. در طی کالیبراسیون و بازرسی جرثقیل باید قابلیت لغو کردن را داشته باشد. (12006-1)

5-11-4-7 هشدار دادن ها برای هر دو وضعیت نزدیک شدن به ظرفیت اسمی (در مواردی که لازم باشد) و نیز برای تجاوز از ظرفیت اسمی، باید مداوم شود. باید تفاوت روشنی بین هشدار برای نزدیک شدن به ظرفیت اسمی و هشدار برای بار بیش از ظرفیت اسمی وجود داشته باشد. (بطور کلی باید هشدارهای نشانگر و محدودکننده در صورت وجود از هم قابل تشخیص باشند). (12006-1)

6-11-4-7 در هشدار های دیداری باید یک رنگ برای نزدیک شدن به ظرفیت اسمی و رنگ دیگر برای بار مازاد بر ظرفیت در نظر گرفته شود. هشدارهای شنیداری (صوتی) باید به وضوح قابل تشخیص بوده و مشابه صداهای معمول نباشد، تا موجب اشتباه راننده جرثقیل نگردد. (12006-1)



## مرکز تحقیقات و تعلیمات حفاظت فنی و بهداشت کار

### دستورالعمل بازرسی دوره ای جرثقیل های سقفی

#### ( مشاوران حفاظت فنی و خدمات ایمنی )



جمهوری اسلامی ایران  
وزارت تعاون، کار و رفاه اجتماعی

7-11-4-7 برای تمامی حرکات در جرثقیل بوسیله نیروی خارجی و یا توصیه سازنده مبنی بر محدودیتهای حرکتی (طراحی) از محدودکننده ها و نشانگر ها مانند محدودکننده بالابری، محدودکننده حرکت به سمت پایین، محدودکننده شل شدگی سیم بکسل، محدودکننده چرخشی، محدودکننده طولی و عرضی، محدودکننده چرخش بوم، محدودکننده تلسکوپی، محدودکننده موقعیت اتاقک، محدودکننده فضای کاری و وسایل ضد تصادم، حرکت لنگری، مانند جدول 1 از پیوست 5 و 6 مربوط به ترتیب بند 5-1-2 و 1-1-6 استاندارد ISIRI-12006-4 و ISIRI-12006-5.

7-11-4-8 برای تمامی مناطق و پیکربندی های جرثقیل که کاربردی ندارند باید با استفاده از محدودکننده های مناسب امکان استفاده و حضور در آن مناطق غیرقابل بهره برداری شده باشد. (1-12006)  
7-11-4-9 همه ابزارهای کمک عملیاتی باید از جایگاه کاربر قابل خواندن باشند و در نزدیکی آنها باید نوشته‌ای با توضیح عملکرد آنها وجود داشته باشد. (1-12006)

7-11-4-10 در صورت نیاز به جداسازی اجزا در حین آزمون بعد از آزمون، امکانات واری و یا تنظیم مجدد وسایل باید فراهم شده باشد.

7-11-4-11 تمهیداتی برای بازرسی روزانه محدودکننده ها و نشانگر ها باید پیش بینی شده باشد. (در هنگام آزمون روزانه، نیازی به تست دقت در اندازه گیری ها نیست.) (1-12006)

7-11-4-12 پس از فعال شدن محدودکننده باید امکان حرکت در جهت مخالف تا یک وضعیت ایمن وجود داشته باشد.

7-11-4-13 تolerانس برای نشانگر فاصله قلاب  $\pm 2\%$  طول واقعی و نشانگر شعاع از 0- تا  $+10\%$  شعاع واقعی قابل قبول می باشد.

7-11-4-14 نشانگر ظرفیت اسمی

- چنانچه ظرفیت اسمی جرثقیل بستگی به وضعیت بار دارد، باید یک نشانگر ظرفیت اسمی روی جرثقیل نصب شود. در پیوست 7 به عنوان نمونه از استاندارد ISIRI-12006-5 آورده شده است.

7-11-4-15 کارکرد محدودکننده ها و نشانگرها باید بر اساس شرایط محیطی مانند یخ زدگی، رطوبت، چگالش و ظرفیت اسمی و مشخصات جرثقیل و سازگاری الکترومغناطیسی تعیین شود.

7-11-4-16 محدودکننده ها و نشانگر ها و ... باید تحمل بارهای ضربه ای و ارتعاشات انتقال یافته را داشته باشند. (در صورت عملکرد محدودکننده ها باید تمامی فرامین لغو شود و امکان حرکت در جهت مخالف تا یک وضعیت ایمن وجود داشته باشد.)



## مرکز تحقیقات و تعلیمات حفاظت فنی و بهداشت کار

### دستورالعمل بازرسی دوره ای جرثقیل های سقفی

#### ( مشاوران حفاظت فنی و خدمات ایمنی )



جمهوری اسلامی ایران  
وزارت تعاون، کار و رفاه اجتماعی

17-11-4-7 ابزارهای کمک عملیاتی باید مطابق با روش های اجرایی توصیه شده توسط سازنده دستگاه / جرثقیل به عنوان بخشی از بازرسی دوره ای بازرسی شده، مورد آزمون قرار گیرند. مطابق استاندارد 1-12006-1 پیش از بهره برداری روزانه باید بازرسی شده و حداکثر هر 12 ماه سامانه بوسیله فرد صلاحیت دار مورد بازرسی و آزمون قرار گیرد. اگر نیاز به کالیبراسیون نیاز داشته باشد، توسط یک فرد صلاحیت دار انجام شود.

#### 7-4-12 ترمز و تجهیزات ترمزگیری

7-4-12-1 کلیه حرکت های موتوردار جرثقیل باید دارای یک سیستم ترمزگیری باشد. این ترمزها باید توانایی متوقف کردن جرثقیل با بار کامل را از حداکثر سرعت داشته باشد. کلیه ترمزها باید به وسیله اعمال برق یا انرژی آزاد شوند و در برابر نفوذ عوامل خارجی، کثیفی، رطوبت و روغن حفاظت شده باشند. ترمزهای مکانیکی باید در هنگام قطع منبع تغذیه، عملکرد کلید توقف اضطراری یا بازگشت کلید کنترلی به وضعیت خنثی عمل کنند. (1-10360)

7-4-12-2 هر واحد بالابری باید حداقل به یک ترمز نگه دارنده بار مجهز باشد، که به محور موتور یا گیربکس کاهنده اعمال شود. این ترمز باید در هنگام قطع تغذیه الکتریکی ترمز به صورت خودکار درگیر شود. عملکرد ترمز باید در اثر نیروی فنر فشاری یا وزن یک وزنه باشد. تمهیداتی هم برای تنظیم مجدد ترمز در صورت ساییدگی لنتها باید موجود باشد. در صورت ساییدگی بیش از 50٪ لنت های ترمز، باید تعویض شوند. (1-10360)

- مطابق استاندارد ISIRI10360-5-1-4 باید بتوان سایش لنت های ترمز را بدون نیاز به پیاده کردن قطعات، بجز پوشش های محافظ قطعات متحرک، بازرینی نمود. هم چنین باید بتوان سامانه ترمز را بمنظور تنظیم مجدد ترمز و تعویض لنت ها کنترل نمود.

- مطابق استاندارد ISIRI10360-5-1-4 زمانی که نیروی ترمز از طریق فنرهای پیش فشرده ایجاد می شود، سامانه ترمزگیری باید قدرت ادامه توقف حرکت در حالت شکستگی هر یک از فنرها را داشته باشد. بعنوان مثال این الزام از طریق سیستم فنر به هم فشرده) مارپیچی، تخت ( برآورده می شود. باید قسمت انتهایی فنرها برای جلوگیری از پیچش و افتادن آن ها محافظت شوند. زمانی که فنرهای مارپیچ مورد استفاده قرار می گیرند، باید بگونه ای باشند که در مواقع شکستگی مفتول، قطعات فنری پیچ نخوردند و ترمز باید فشار موثر را حفظ نماید. لنت های ترمز نباید از جنس آزیستی باشند. خواص ضریب اصطکاک باید در حین عملیات معمول تحت تاثیر شرایط جوی و تغییرات آب و هوایی مناسب باشد.



## مرکز تحقیقات و تعلیمات حفاظت فنی و بهداشت کار

### دستورالعمل بازرسی دوره ای جرثقیل های سقفی

#### ( مشاوران حفاظت فنی و خدمات ایمنی )



جمهوری اسلامی ایران  
وزارت تعاون، کار و رفاه اجتماعی

3-12-4-7 در حالت کلی گشتاور ترمز نگه‌دارنده بار باید حداقل برابر با گشتاور بالابرنده باشد، ولی در صورت وجود ترمز کنترلی غیرمکانیکی باید حداقل 125٪ گشتاور بالابرنده باشد.

4-12-4-7 هر واحد بالابری جرثقیل‌های حمل مواد مذاب باید مجهز به ترمز به یکی از صورت‌های زیر باشد:

- دو ترمز نگه‌دارنده بار، که یکی از آن‌ها به همراه یک ترمز کنترلی به شفت گیربکس اعمال شود و گشتاور هر یک از ترمزهای نگه‌دارنده بار حداقل برابر با گشتاور بالابرنده باشد.
- یک ترمز نگه‌دارنده بار به همراه یک ترمز مکانیکی بار یا یک ترمز کنترلی که در هنگام قطع برق بار را به صورت کنترل شده پایین می‌آورد. در این صورت گشتاور ترمز نگه‌دارنده باید حداقل 150٪ گشتاور بالابرنده باشد.

5-12-4-7 هر واحد بالابری باید مجهز به یک ترمز کنترلی باشد که حرکت بار را در حین پایین آوردن کنترل می‌کند، به طوری که سرعت حرکت آن به سمت پایین از 120٪ سرعت اسمی رو به پایین تجاوز نکند. ترمز کنترلی می‌تواند الکتریکی (مانند بازتاب، دینامیکی، گشتاور معکوس یا Eddy Current)، مکانیکی، هیدرولیکی یا دنده حلزونی باشد. ظرفیت حرارتی ترمز کنترلی باید متناسب با شدت و تناوب کارکرد جرثقیل باشد.

6-12-4-7 در صورت وجود اتاقک کاربر متصل به کالسکه، یک ترمز کالسکه و پل و در صورت وجود اتاقک کاربر متصل به پل، یک ترمز پل باید تعبیه شده باشد که شرایط بند قبل در مورد آن‌ها برقرار باشد.

7-12-4-7 ترمزهای کالسکه و پل باید دارای شرایط زیر باشند:

- به روش مکانیکی، الکتریکی، هیدرولیکی، پنوماتیکی یا گرانشی اعمال شوند.
- دارای تمهیداتی برای تنظیم مجدد در صورت ساییدگی لنت‌ها باشند.
- آزاد کردن پدال‌ها، ضامن‌ها و اهرم‌ها نباید به نیرویی بیش از نیروی لازم برای اعمال ترمز نیاز داشته باشند.

- نیروی لازم برای اعمال ترمزهای پای و تأمین گشتاور اسمی ترمزگیری نباید بیش از  $310 N$  باشد.
- ترمزهای پای باید ضد لغزش بوده، در هنگام قرارگیری کاربر در جایگاه در دسترس وی قرار داشته باشند و با برداشتن پا از روی آن‌ها به حالت خلاص بازگردند.
- دارای ظرفیت حرارتی متناسب با شدت و تناوب کارکرد جرثقیل باشند.
- در صورت وجود ترمز پارک باید بتوان آن را از راه دور آزاد کرد و باید در برابر اعمال نیروی افقی شرح داده شده در آزمون ترمزها مقاومت کند.
- ترمز عملکردی (در صورت وجود) باید دارای عملکرد دستی باشد و در فاصله‌ای برابر با مقدار شرح داده شده در آزمون ترمزها پل یا کالسکه را متوقف کند.



## مرکز تحقیقات و تعلیمات حفاظت فنی و بهداشت کار

### دستورالعمل بازرسی دوره ای جرثقیل های سقفی

#### ( مشاوران حفاظت فنی و خدمات ایمنی )



جمهوری اسلامی ایران  
وزارت تعاون، کار و رفاه اجتماعی

- ترمز اضطراری (در صورت وجود) باید یا توسط کاربر و یا به صورت خودکار در هنگام قطع برق فعال شود و در فاصله‌ای برابر با مقدار شرح داده شده در آزمون ترمزها پل یا کالسکه را متوقف کرده، در برابر اعمال نیروی افقی شرح داده شده در آزمون ترمزها مقاومت کند.
- ترمز در سرویس برای جرثقیل بازوی و دروازه ای بنابر بترتیب بند 4-5-2 و 4-3-2 از استاندارد ISIRI10360-4 و ISIRI10360-5 به شرح زیر است:  
ترمزها باید بتوانند در شرایط حداکثر وزش باد و در مسافتی که از یک و نیم برابر مسافت کنترل شده ترمز بیشتر نباشد، هنگامی که حرکت با بار اسمی در حداکثر سرعت بدون وزش باد می باشد، قادر به توقف جرثقیل باشند.
- 8-12-4-4 بند 4-4-3 در استاندارد ISIRI10360-4 برای چرخش دستی سازوکار حرکت عرضی و شیب بازو باید به گونه ای باشد که وضعیت چرخش قابل کنترل باشد. در صورتی که چرخش توسط فشاردادن یا کشیدن بار توسط کاربر انجام می شود، نیروی لازم برای فائق آمدن بر اصطکاک نباید از 250 نیوتن فراتر رود. هیچ نیروی افقی برای نگهداشتن وضعیت بار نباید لازم باشد.
- 9-12-4-7 ترمز های اصلی: (بند 4-2 در استاندارد ISIRI10360-4)  
برای حرکت بالا کشی، فقط نیروی آزاد شده ترمزها باید مورد استفاده قرار گیرد و سامانه ترمز گیری باید بگونه ای باشد که در حالت نقص یا قطع منبع انرژی، ترمز قادر به ادامه توقف باشد. هر گونه زمان تاخیر در سامانه ترمزگیری باید طوری باشد که کاهش سرعت پائین آمدن از ثلث برابر سرعت مجاز پائین آوردن فراتر نرود.
- 10-12-4-7 زمانیکه پایین کشیدن اضطراری بار لازم باشد، ترمز مکانیزم بالابری باید بتواند بصورت دستی و کنترل شده بار را با رها کردن بصورت کنترل شده رها سازد. (10360-1)
- 11-12-4-7 توقف اضطراری باید همیشه در دسترس باشد، و باید در جایی قرار گیرد که خاموشی اضطراری نیاز است با دسترسی آسان، عملکرد غیرخطرناک تضمین شود و بطور واضح قابل دیدن و شناسایی باشد. بازنشانی دستی بر اساس کدهای استاندارد ISIRI110 طراحی شده باشد.
- 12-12-4-7 هنگامیکه سقوط آزاد برای مکانیزم بالابری بار توسط سازنده تدارک شده باشد، باید وسیله قابل کنترل از جایگاه راننده پیش بینی شده باشد، که بتواند قرقره را نگهداشته و از چرخش آن در جهت پایین آمدن جلوگیری نماید و همچنین بتواند بار اسمی را بدون انجام عمل بیشتری از طرف راننده نگهدارد. یک وسیله برای کنترل سقوط آزاد تحت اعمال نیرو باید پیش بینی شود تا اطمینان حاصل گردد که آزادسازی سهوی قفل امکان پذیر نباشد. (1و2-10360)



## مرکز تحقیقات و تعلیمات حفاظت فنی و بهداشت کار

### دستورالعمل بازرسی دوره ای جرثقیل های سقفی

#### ( مشاوران حفاظت فنی و خدمات ایمنی )



جمهوری اسلامی ایران  
وزارت تعاون، کار و رفاه اجتماعی

13-12-4-7 ترمز حالت out-of-service باید تعبیه شده باشد. در مقابل بکاربندی و از بی اثر شدن و از کارکرد ناخواسته محافظت شود. (1-10360)

14-12-4-7 سازوکارهای بالابر دوچنگکه (بند 2-2-4 در استاندارد ISIRI10360-4)

- هنگام اندازه گیری اجزای توان ده و تکیه گاه بار هر سازوکار، توزیع بار به هر سازوکار باید در نظر گرفته شود. تکرار توزیع بار مداوم و بار زودگذر که تابع شکل مکانیکی و سامانه کنترل می باشند، باید در نظر گرفته شود.

- ترمز های هر سازوکار باید حداقل 125 درصد گشتاور پائین آمدن بار کلی بالابر را نگهدارد. سازوکار دوتایی باید بگونه ای باشد که هر ترمز بتواند بطور جداگانه آزمایش شود.

#### 7-4-13 قرقرها، درام، قلاب، بلوک بار

7-13-4-1 شیارهای قرقرها باید عاری از عیوب سطحی باشند، که می تواند به طناب آسیب وارد کند. قرقرها برای عدم وجود ترک خوردگی یا ساییدگی باید بازرسی شوند. شعاع مقطع عرضی درکف شیار باید در حدی باشد که نشیمن گاهی متناسب با اندازه طناب مورد استفاده فراهم کند. جداره های شیار به منظور تسهیل ورود طناب به شیار باید به صورت مخروطی به بیرون امتداد یافته، لبه های آن گرد باشند. لبه های فلنج باید به طور دقیق حول محور چرخش، حرکت کنند. شیارهای قرقرها باید دارای عمقی برابر حداقل 1.5 برابر قطر طناب فولادی باشند. قرقرها و درامها برای عدم وجود ترک خوردگی یا ساییدگی باید بازرسی شوند.

7-13-4-2 شیارهای درامها نیز باید عاری از عیوب سطحی باشند که می تواند به طناب آسیب وارد کند. درامها برای عدم وجود ترک خوردگی یا ساییدگی باید بازرسی شوند. درام باید در دو انتها دارای لبه (فلنج) باشد، مگر این که طناب دارای یک راهنما باشد که طناب را به طور مناسب به داخل شیارها هدایت کرده، از بیرون آمدن آن از شیار جلوگیری کند. لبه های فلنج باید به اندازه حداقل دو برابر قطر طناب فولادی بالاتر از طناب قرار گیرد. شعاع شیارهای درام باید حداقل 0/53 برابر قطر نامی طناب باشد. گام شیارها باید حداقل 1/08 برابر قطر طنابها (برای طناب با قطر کم تر از 38 mm) و برابر قطر طناب به اضافه 3 mm (برای طناب با قطر بیش تر از 38 mm) باشد. طناب در خروج از شیار نباید با لایه کناری طناب تماس پیدا کند. زاویه خروج طناب از شیارهای درام و قرقرها نباید از 5 درجه تجاوز کند. انتهای طناب باید به وسیله بست هایی قابل دسترسی به درام مهار شود. (1-10360)

7-13-4-3 قرقره های حامل طناب هایی که ممکن است به طور لحظه ای بی بار شوند، باید دارای حفاظ هایی چسبیده به قرقره برای هدایت دوباره طناب به داخل شیار، در هنگام بارگذاری مجدد باشند. قرقره های بلوک بار

از 61 کارگروه تدوین: جواد فولادی، محمد ادیسی، بیژن کریمی شرفشاده تاریخ تنظیم: 15/08/96



## مرکز تحقیقات و تعلیمات حفاظت فنی و بهداشت کار

### دستورالعمل بازرسی دوره ای جرثقیل های سقفی

#### ( مشاوران حفاظت فنی و خدمات ایمنی )



جمهوری اسلامی ایران  
وزارت تعاون، کار و رفاه اجتماعی

پایینی باید مجهز به حفاظه‌هایی چسبیده به قرقره باشند که از گیر کردن طناب‌ها به یکدیگر در هنگام قرارگیری بر روی زمین با طناب‌های شل جلوگیری کنند.

4-13-4-7 تمام یاتاقان‌های قرقره‌ها به جز یاتاقان‌هایی که برای تمام طول عمر (lifetime) روغن‌کاری شده‌اند، باید دارای تمهیداتی جهت روان‌کاری باشند.

5-13-4-7 قلاب‌ها و بلوکه‌های بار باید وزن کافی برای حرکت مجموعه بدون بار از بالاترین موقعیت قلاب داشته باشند. ظرفیت و وزن مجاز قلاب‌ها و بلوکه‌های بار باید بر روی آن‌ها درج شده باشند.

6-13-4-7 قلاب‌ها باید به ضامن مجهز باشند مگر این که کاربرد آن‌ها استفاده از ضامن را غیرعملی کند. در صورت وجود، ضامن باید دهانه ورودی قلاب را به منظور نگه داشتن اسلینگ‌ها یا سایر وسایل باربرداری در هنگام شل شدن طناب، مسدود کند (به استاندارد ASME B30.10 مراجعه گردد). قلاب حمل مواد مذاب باید دارای ظرفیت حداقل 50٪ بیش‌تر از ظرفیت اسمی جرثقیل باشد.

7-13-4-7 هرگونه جوش‌کاری یا عملیات مکانیکی بر روی قلاب ممنوع است. در صورت وجود ترک در قلاب باید تعویض شود. برای اطمینان از وجود ترک می‌توان از آزمون غیرمخرب استفاده کرد، که در این صورت بهتر است آزمون MT (ترجیحاً با مواد فلورسنتی) انجام شود.

8-13-4-7 در صورت ساییدگی بیش از 10 درصد سطح نشیمن قلاب، یا تابیدگی محسوس قلاب حول ساقه خود یا بازشدگی دهانه قلاب بیش از 5٪ مقدار اولیه، قلاب باید تعویض شود.

9-13-4-7 قطر دایره گام قرقره‌های بالابر بوم باید حداقل 15 برابر قطر طناب مورد استفاده باشد.

قطر دایره گام قرقره‌های بالابر بار باید حداقل 18 برابر قطر طناب مورد استفاده باشد.

قطر دایره گام قرقره‌های بلوک بار پایینی باید حداقل 16 برابر قطر طناب مورد استفاده باشد.

10-13-4-7 قلاب باید قادر به تحمل حداکثر بار مجاز جرثقیل، متناظر با حداکثر کشش مجاز در طناب‌ها و بیش‌ترین میزان طناب‌پیچی، باشد.

11-13-4-7 در بترتیب بند 4-1-4 و بند 3-1-4 در استانداردهای ISIRI10360-4 , ISIRI10360-5 برای کنترل سامانه قرقره و طناب در جرثقیلها در مواردی که طناب بدرستی با قرقره تنظیم نشود، یک سامانه کنترل یا ابزارهای دیگر برای نگهداری صحیح قرقره و طناب روی غلتک و درست پیچیده شدن آن باید تدارک شود.





### 7-4-14-14-14 تجهیزات طناب‌بندی و زنجیرها

7-4-14-14-1 ساختار طناب‌های فولادی، بست‌های انتهایی آن‌ها و روش اتصال بست‌ها باید مطابق با ساختار توصیه شده توسط سازنده جرثقیل یا طناب باشد. در صورت امکان قرارگیری طناب در معرض درجه حرارت بیش از 82 درجه سانتی‌گراد، باید دارای هسته فولادی باشد.

7-4-14-14-2 در صورتی که در شرایط عادی عملیاتی امکان تماس طناب‌های فولادی با خطوط برق‌دار وجود داشته باشد، حفاظ‌هایی برای جلوگیری از تماس آن‌ها باید تعبیه شده باشد.

7-4-14-14-3 ضریب اطمینان طناب‌های فولادی باید حداقل 5 باشد. اگر باری توسط بیش از یک بخش از طناب نگه داشته شود، کشش در این بخش‌ها باید متعادل شود.

7-4-14-14-4 در هنگام رسیدن قلاب به پایین‌ترین موقعیت خود، باید حداقل دو دور طناب و در هنگام عملکرد کلید حد بالا باید امکان پیچیدن حداقل یک دور دیگر از طناب به دور درام وجود داشته باشد. در صورتی که جرثقیل مجهز به کلید حد پایین باشد، ماندن یک دور طناب به دور درام کافی است.

7-4-14-14-5 در صورت استفاده از بست اشکی شکل باید از انگشتی در داخل حلقه استفاده شود. کلیپ‌های طناب‌ها باید از فولاد به روش فورج و از نوع یک‌زینه یا دوزینه ساخته شوند. استفاده از کلیپ‌های چدنی چکش خوار مجاز نیست. برای فاصله‌گذاری، تعداد کلیپ‌ها و مقادیر گشتاور باید به توصیه‌های سازنده کلیپ مراجعه شود. در کلیپ‌هایی که با پیچ‌های U شکل بسته می‌شوند، پیچ U شکل باید بر روی قسمت مرده طناب بسته شود و قسمت تحت بار طناب باید بر روی زین کلیپ قرار گیرد. کلیپ‌ها باید به طور یکنواخت و با گشتاور توصیه شده سفت شوند. پس از اعمال بار اولیه به طناب، مهره‌های کلیپ‌ها باید مجدداً در حد گشتاور توصیه شده سفت شوند تا هر گونه کاهش قطر در اثر بار را خنثی کند. مهره‌های کلیپ‌ها باید به صورت دوره‌ای مجدداً سفت شوند تا هر گونه کاهش قطر بعدی در حین کار را جبران کند.

7-4-14-14-6 بست‌های پرسی، فشاری یا گوه‌ای باید طبق توصیه سازنده طناب، جرثقیل یا بست استفاده شوند. هر مجموعه بست پر شده با رزین یا بست پرسی نو که به عنوان آویز بوم استفاده شده باشد باید مطابق با توصیه‌های سازنده جرثقیل یا بست مورد آزمون گواه (اثبات) قرار گیرند، اما در هیچ مورد بار گواه نباید بیشتر از 50٪ مقاومت اسمی اجزا طناب یا لایه‌های تشکیل دهنده طناب (دسته سیم) باشد.

7-4-14-14-7 کلیپ‌های مورد استفاده در بست گوه‌ای باید فقط بر روی قسمت مرده و بی‌بار طناب (سمت کوتاه) بسته شوند. برای محکم قرار گرفتن کلیپ یک تکه طناب اضافی به همراه سر کوتاه یا خود طناب (سمت کوتاه) به صورت حلقه برگشتی به کلیپ بسته می‌شود. این موضوع مانع استفاده از وسایلی که ویژه بستن انتهایی مرده طناب در بست گوه‌ای طراحی شده‌اند (مانند کلیپ‌های دوزینه) نمی‌شود.



## مرکز تحقیقات و تعلیمات حفاظت فنی و بهداشت کار



جمهوری اسلامی ایران  
وزارت تعاون، کار و رفاه اجتماعی

### دستورالعمل بازرسی دوره ای جرثقیل های سقفی

#### ( مشاوران حفاظت فنی و خدمات ایمنی )

7-4-14-8 قسمت‌هایی از طناب فولادی که در معرض تنش‌های شدیدتری قرار دارند، مانند قسمت‌های در تماس با درام و قرقره‌ها، جایی که یک لایه طناب روی لایه قبلی می‌پیچد و ... باید با دقت بیشتری مورد بازرسی قرار گیرند. در صورت تعویض طناب، طناب جدید باید دارای ساختار، قطر و گرید یکسان با طناب مورد توصیه سازنده باشد.

7-4-14-9 در صورت مشاهده هر یک از عیوب زیر طناب باید تعویض شود:

- دوازده تک‌سیم شکسته پراکنده در یک گام یا 4 تک سیم شکسته در یک گام که در یک دسته‌سیم واقع شده است.
- یک تک‌سیم شکسته لایه بیرونی در تماس با هسته که از داخل طناب به بیرون راه پیدا کرده و از آن بیرون زده است. بازرسی بیشتر از این بخش الزامی است.
- بیرون‌زدگی هسته از بین دسته سیم‌ها
- تابیدگی، له‌شدگی، قفس پرنده شدن، یا سایر آسیب‌هایی که منجر به تابیدگی ساختار طناب می‌شود.
- آسیب‌های آشکار تحت تاثیر حرارت شامل جوش کاری، برخورد با خطوط فشار قوی برق، صاعقه و ...
- کاهش قطر نامی بیش از 5٪
- خوردگی شدید (ایجاد حفره).

7-4-14-10 زنجیر بار باید با توصیه سازنده مطابقت داشته باشد. از انواع غلتکی یا حلقه جوش داده می‌تواند باشد. چرخ زنجیر باید مجهز به حفاظ باشد. زنجیرها برای مواردی از قبیل از کش‌آمدگی، سائیدگی در نقاط تماس حلقه‌ها، زنگ‌زدگی، تابیدگی، ترک و شکستگی در محل جوش حلقه‌ها و افزایش طول زنجیر باید بررسی شوند. زنجیر را باید قبل از بازرسی کاملاً تمیز و عاری از هرگونه چربی، روغن و رنگ کرد. کلیه حلقه‌ها را باید بازره‌بین بررسی کرد و در صورت لزوم از روش‌های بازرسی غیرمخرب برای کشف عیوب نیز کمک گرفت. اتصال حلقه‌های زنجیر با پیچ و مهره به یکدیگر مجاز نیست.

7-4-14-11 زنجیرها بیش‌تر در اثر کش‌آمدگی تعویض می‌شوند. حداکثر 5 درصد کش‌آمدگی حلقه‌ها قابل قبول است. حلقه‌ای که بیش از 7 الی 10 درصد طول اولیه کش آمده باشد، دیگر سر جای خود قرار نخواهد گرفت. سائیدگی در محل اتصال بین دانه‌ها حداکثر تا 20 درصد قطر اسمی مفتول حلقه قابل قبول است، چنان‌چه سایش در بیش از یک نقطه در یک سطح مقطع مشاهده شود، در این صورت مقدار متوسط سایش نباید از 10 درصد قطر اسمی تجاوز نماید. برای بررسی میزان خوردگی و کش‌آمدگی می‌توان حلقه‌ها را با حلقه‌های انتهایی زنجیر مقایسه کرد، چرا که معمولاً سالم می‌مانند.



## مرکز تحقیقات و تعلیمات حفاظت فنی و بهداشت کار

### دستورالعمل بازرسی دوره ای جرثقیل های سقفی

#### ( مشاوران حفاظت فنی و خدمات ایمنی )



جمهوری اسلامی ایران  
وزارت تعاون، کار و رفاه اجتماعی

7-4-12 در صورت دستی بودن هر یک از حرکت های جرثقیل نیروی لازم برای حرکت دادن زنجیر محرک باید حداکثر  $250 N$  و نیروی لازم برای حرکت دادن چرخ دستی باید حداکثر  $250 N$  برای چرخ دستی عمودی با یک دستگیره،  $400 N$  برای چرخ دستی عمودی با دو دستگیره و  $150 N$  برای چرخ دستی افقی با یک دستگیره باشد. در صورتی که حرکت طولی یا عرضی با کشیدن بار انجام می شود، نیروی لازم برای کشیدن بار نباید از  $N$  200 تجاوز کند. جرثقیل های دروازه ای دستی که ممکن است در جهت معکوس به حرکت درآیند، باید به یک سیستم ترمزگیری یا نگه دارنده برای جلوگیری از حرکت ناخواسته جرثقیل مجهز باشند.

7-4-13 عدم ساییدگی بیش از حد چرخ زنجیرها و عدم کش آمدگی بیش از حد در زنجیرها نباید وجود داشته باشد. (روش آزمون بر اساس دستورالعمل سازنده و یا به این صورت که در طول 31 تا 61 سانتیمتری از تعداد زوج از حلقه ها که تحت بار با وزنه 25 تا 50 کیلوگرم قرار گرفته اند، افزایش طول حداکثر 1٪ برای زنجیرهای دستی و حداکثر 2٪ برای زنجیرهای موتوردار نسبت به طناب نو بیشتر نباید باشد).

7-4-14 درایو زنجیری باید به وسیله ای برای اطمینان از حرکت درست زنجیر روی درایو و جلوگیری از تابیدگی، جمع شدگی، پرش و پیچیده شدن باشد.

#### 7-4-15 آزمون ها

##### 7-4-15-1 انواع دستورالعمل آزمایش (10452)

برای رسیدن به اهداف این استاندارد بین المللی سه نوع آزمایش باید انجام شود:

الف - آزمایش انطباق جرثقیل با مشخصات عملیاتی آن

ب - بازرسی چشمی

پ - آزمایش قابلیت بلند کردن بار

##### 7-4-15-2 گزارش آزمایش (10452)

یک گزارشی از فهرست نتایج و یافته های آزمایش ها بعد از تکمیل آزمایش های مشخص شده در بند بالا باید تهیه شود. گزارش باید به شناسایی جرثقیل مورد آزمایش، مکان و زمان انجام آزمایش ها و نام ناظر آزمایش بپردازد. گزارش باید برای هر کدام از حالت بارها، مکان ها، چیدمان ها، روش ها و یافته ها منحصر به فرد باشد.



## مرکز تحقیقات و تعلیمات حفاظت فنی و بهداشت کار

### دستورالعمل بازرسی دوره ای جرثقیل های سقفی

#### ( مشاوران حفاظت فنی و خدمات ایمنی )



جمهوری اسلامی ایران  
وزارت تعاون، کار و رفاه اجتماعی

برای جرثقیل هایی که شامل الزامات بند بالا می شوند، فقط یک فرم گزارش خلاصه شده می تواند بکار رود. در این گزارش خلاصه شده باید مشخصات جرثقیل، زمان و مکان بازرسی، نام ناظر و یافته ها برای هر مورد بازرسی شده، وجود داشته باشد.

#### 7-4-15-3 آزمایش های انطباق (10452)

هنگامی که جرثقیل به منظور انطباق آن با مشخصات عملیاتی مورد آزمایش قرار می گیرد، آزمایش ها باید طبق خصوصیات بار جرثقیل انجام و کمیت های زیر ارزیابی شوند:

- سرعت حرکت جرثقیل؛
- جرم جرثقیل (در صورت امکان)؛
- سرعت حرکت عرضی جرثقیل؛
- فاصله محور دوران تا لبه تعادل؛
- زمان بالا بردن؛
- ارتفاع بلند کردن بار؛
- زمان دور زدن (در صورت امکان)؛
- نزدیکی شدن قلاب؛
- عملکرد وسایل حدی؛
- سرعت بلند کردن بار؛
- سرعت دقیق پایین آوردن بار؛
- عملکرد وسایل رانش، نظیر موتور برق تحت بار آزمایشی.

#### 7-4-15-4 بازرسی چشمی (10452)

بازرسی چشمی شامل کنترل انطباق با مشخصات و / یا شرایط کلیه اجزا اساسی نظیر:

- مکانیزمها، تجهیزات الکتریکی، وسایل ایمنی، ترمزها، وسایل کنترل و سیستم روشنایی و بوق
  - سازه های فلزی و اتصالات آن ها، نردبان ها، راه های دسترسی، اطاقک ها، سکو ها
  - تمامی حفاظها
  - قلاب و سایر وسایل بستن بار و اتصالات آن ها
  - طنابها و گیره های آن ها
  - چرخ قرقره، پین و جزییات اتصال آنها، و وسایل اتصال بازویی جرثقیل.
- برای بازرسی چشمی به طور معمول نیاز به باز کردن قطعات نمی باشد ولی باز کردن درپوشها باید انجام شود.



## مرکز تحقیقات و تعلیمات حفاظت فنی و بهداشت کار

### دستورالعمل بازرسی دوره ای جرثقیل های سقفی

#### ( مشاوران حفاظت فنی و خدمات ایمنی )



جمهوری اسلامی ایران  
وزارت تعاون، کار و رفاه اجتماعی

#### 7-4-15-5 آزمون ابزارهای کمک عملیاتی

ابزارهای کمک عملیاتی باید مطابق با روش های اجرایی توصیه شده توسط سازنده دستگاه / جرثقیل به عنوان بخشی از بازرسی دوره ای بازرسی شده، مورد آزمون قرار گیرند. مطابق استاندارد 1-12006 پیش از بهره برداری روزانه باید بازرسی شده و حداکثر هر 12 ماه شامانه بوسیله فرد صلاحیت دار مورد بازرسی و آزمون قرار گیرد. اگر نیاز به کالیبراسیون نیاز داشته باشد، توسط یک فرد صلاحیت دار انجام شود.

#### 7-4-15-6 آزمون های عملکردی

کلیه عملکردهای جرثقیل ابتدا باید بدون بار و با سرعت کامل مورد آزمون قرار گیرند. این آزمون ها شامل موارد زیر می شود، ولی محدود به این ها نمی شود:

- حرکت پل
- مکانیزم های بالا بردن و پایین آوردن بار
- وسایل حد نهایی حرکت بالابری
- حرکت کالسکه

کالسکه و پل در کل مسیر خود از ابتدا تا انتهای پل حرکت داده شده، کیفیت حرکت و قرارگیری چرخ ها بر روی ریل ها، ناصافی های احتمالی مسیر حرکت و عملکرد کلیدهای حد و ضربه گیرها بررسی می شوند. در حین بالا بردن بار کافی بودن طول طناب فولادی، سالم بودن آن و پیچش مناسب طناب به دور درام هم بررسی می شود. در حین انجام آزمون های عملکردی، شتاب گیری و ترمزگیری هر یک از عملکردها مورد بررسی قرار می گیرد. در حین انجام آزمون (شرایط عادی عملیاتی) نباید هیچ گونه ارتعاشات غیرعادی مشاهده شود.

دستورالعمل های آزمایشهای انطباق ارتفاع بالابری، سرعت حرکت کالسکه و سرعت قلاب در هر دو جهت، عملکرد وسایل حدی و وسایل رانش مطابقت داشته باشند.

#### 7-4-15-7 آزمون خیز:

ابتدا جرثقیل با باری معادل 10٪ حداکثر بار مجاز در وضعیت های مختلفی که چرخ های جرثقیل بین ستون های متوالی مسیر طولی قرار بگیرد، مورد آزمون قرار می گیرد. در این حالت خیز جانبی تیرهای مسیر طولی نباید از 1/400 (یک چهارصدم) طول تیر تجاوز کند.

در مرحله بعد جرثقیل با باری معادل حداکثر بار مجاز در وضعیت های مختلفی که چرخ های جرثقیل بین ستون های متوالی مسیر طولی قرار بگیرد، مورد آزمون قرار می گیرد. در این حالت خیز عمودی تیرهای مسیر طولی نباید از 1/600 (یک ششصدم) طول تیر تجاوز کند.



## مرکز تحقیقات و تعلیمات حفاظت فنی و بهداشت کار

### دستورالعمل بازرسی دوره ای جرثقیل های سقفی

#### ( مشاوران حفاظت فنی و خدمات ایمنی )



جمهوری اسلامی ایران  
وزارت تعاون، کار و رفاه اجتماعی

#### 7-4-15-8 آزمون ترمزها :

کالسکه و پل با حرکت موتوری باید به یک ترمز مجهز باشند یا مشخصات اصطکاکی آن ها به گونه ای باشد که در صورت خشک بودن و عاری از برف و ... بودن ریل ها، کالسکه یا پل با بار اسمی و سرعت اسمی مربوط به آن در فاصله ای معادل 10٪ سرعت اسمی ( $m/min$ ) متوقف شود و همچنین اعمال نیرویی افقی برابر با 1٪ مجموع وزن کالسکه، بالابر و بار اسمی نتواند کالسکه و اعمال نیرویی افقی برابر با 1٪ مجموع وزن پل، کالسکه، بالابر و بار اسمی نتواند پل را از وضعیت پارک جابه جا کند.

در هر دو حالت بی بار و با بار آزمون باید ظرفیت حرارتی کلیه ترمزها با تکرار عمل حرکت و ترمز و یا مطابق توصیه سازنده و عملکرد خودکار در هنگام قطع منبع قدرت بررسی و صحت گذاری شود.

#### 7-4-15-9 آزمون ضربه گیرها :

ضربه گیرها باید توانایی متوقف کردن پل و کالسکه را با موتور خاموش و با سرعتی معادل 40٪ (برای پل) و 50٪ (برای کالسکه) سرعت مربوط به بار اسمی داشته باشد. شتاب توقف پل با سرعتی معادل 20٪ سرعت مربوط به بار اسمی نباید از  $0.9 m/s^2$  و شتاب توقف کالسکه با سرعتی معادل یک سوم سرعت مربوط به بار اسمی نباید از  $1.4 m/s^2$  تجاوز کند. ضربه گیرها باید طوری طراحی شده باشند که در صورت شکستن یا شل شدن اتصالات آن ها سر جای خود باقی بمانند.

#### 7-4-15-10 آزمون بار :

پس از انجام آزمون های عملکردی بدون بار و در صورت موفقیت، یک بار هم عملکرد جرثقیل با بار اسمی مورد آزمون قرار می گیرد. به منظور انجام آزمایش، جرثقیل باید مجهز به تمامی تجهیزات مناسب برای کار کردن با بار قابل حمل طبق مشخصات باشد.

آزمون های بار باید شامل آزمون استاتیکی، دینامیکی، پایداری باشد. در همه حالت آزمایش باید مثبت منظور شود، اگر هیچگونه ترک، تغییر شکل دائمی، پوسته شدن رنگ یا هر نوع خرابی که عملکرد یا ایمنی جرثقیل را تحت تاثیر قرار ندهد مشاهده نشود و هیچ اتصالی سست یا خراب نشود. آزمایشها برای هر یک از سیستم های بالابری باید بصورت جداگانه انجام شود مگر مطابق دستورالعمل ها مجاز شمرده شده باشد.



## مرکز تحقیقات و تعلیمات حفاظت فنی و بهداشت کار

### دستورالعمل بازرسی دوره ای جرثقیل های سقفی

#### ( مشاوران حفاظت فنی و خدمات ایمنی )



جمهوری اسلامی ایران  
وزارت تعاون، کار و رفاه اجتماعی

بار آزمون نباید کمتر از 100٪ و بیش تر از 125٪ بار اسمی باشد. ممکن است لازم شود ابزارهای کمکی (مانند سنسور اضافه بار) در صورت ایجاد مزاحمت در آزمون موقتاً در حین اجرای آزمون غیرفعال شوند. در هر صورت امکان جداسازی اجزا در حین آزمون بعد از آزمون، امکانات واری و یا تنظیم مجدد وسایل باید فراهم شده باشد. برای انجام تست بار اسمی را به میزان 30 تا 20 سانتی متر از زمین بلند کرده، به وسیله کالسکه در کل طول پل حرکت می دهیم. سپس بار را به وسیله پل در کل طول مسیر طولی در دو وضعیت قرارگیری کالسکه در هر یک از دو انتهای پل حرکت می دهیم. بار را کمی بالاتر برده و در حین پایین آوردن آن با درگیر کردن ترمز بار را نگه می داریم. پس از بررسی عملکرد تجهیزات بار را به مدت حداقل 10 دقیقه (آزمون استاتیکی) نگه داشته، سپس استحکام پیچ و مهره ها و جوش و رنگ سازه بررسی می شوند.

آزمایشهای دینامیکی به منظور ارزیابی عملکرد مکانیزمهای جرثقیل و ترمزها انجام می شود. آزمایشها بصورت کنترل شده و توجه شود که مقادیر شتاب، شتاب ترمزی، سرعتها محدود به مقادیر مناسب برای کارکرد عادی جرثقیل باشند.

آزمایشهای دینامیکی برای هر کدام از حرکتهای جرثقیل جداگانه انجام شود مگر مطابق دستورالعمل ها مجاز شمرده شده باشد. آزمایشها باید شامل تکرار شروع و توقف هر حرکت در محدوده هر حرکت بوده و باید حداقل 1 ساعت در سیکل عملیاتی مورد نظر ادامه یابد.

در زمان آزمایش سرعت باد نباید از 30km/hr بیشتر باشد و نیاز نیست که در بدترین شرایط باد تست انجام شود.

### 7-4-16 اجزای بار آزمون

7-4-16-1 اجزای بار آزمون می تواند شامل موارد زیر باشد:

- قطعات جداگانه فولادی و/یا بلوکه هایی از سایر مواد از جمله بلوک سیمان
  - محفظه های پر از آب یا شن یا سایر مواد دانه ای با چگالی یکنواخت
- محفظه های حاوی بارهای آزمون می تواند از هر محفظه ای با قابلیت تحمل ایمن بار آزمون باشد. محفظه باید دارای علامت گذاری روی دیواره برای نشان دادن حجم، دارای شکل ساده برای محاسبه و دارای وسیله ای موثر برای تخلیه و پر کردن باشد.

تعیین روش وزن بار آزمون به روش های مستقیم، ترکیبی بر اساس استاندارد ISIRI-10070 انجام می شود.



## مرکز تحقیقات و تعلیمات حفاظت فنی و بهداشت کار

### دستورالعمل بازرسی دوره ای جرثقیل های سقفی

#### ( مشاوران حفاظت فنی و خدمات ایمنی )



جمهوری اسلامی ایران  
وزارت تعاون، کار و رفاه اجتماعی

رویه آزمون باید مطابق با الزامات سازنده جرثقیل باشد. افزایش تدریجی بار آزمون می تواند در آزمون های استاتیک و پایداری مشخص شده در استاندارد ملی 10062 و یا ISO4310 صورت پذیرد.

گزارش اندازه گیری جرم بار آزمون می تواند مستقل و یا همراه آزمون جرثقیل ارائه شود و باید شامل :

- 1- داده های عمومی بار و تاریخ و محل اندازه گیری ها
- 2- نام و آدرس سازمان/شخصی که اندازه گیری ها و محاسبات جرم بار را انجام داده است.
- 3- تجهیزات بکار رفته برای اندازه گیری و داده های ثبت شده و آخرین کالبراسیون تجهیزات
- 4- نتایج اندازه گیری ها و/یا محاسبات جرم آزمون

#### 7-4-17 گواهی آزمون و تأیید سلامت

بعد از تکمیل آزمایش، گزارشی از فهرست نتایج و یافته های آزمایش باید تهیه شود. گزارش باید به شناسایی جرثقیل مورد آزمایش، مکان و زمان انجام آزمایش ها، نام ناظر آزمایش بپردازد. گزارش باید برای هر یک از حالت بارها، مکانها، چیدمانها، روش ها، و یافته ها منحصر به فرد باشد. در صورت عدم مشاهده عیب در دستگاه و یا رفع عیب مطابق دستور کار بازرسی فنی و نهایتاً انجام تست بار، گواهی نامه آزمون و تأیید سلامت جرثقیل سقفی / دروازه ای تأیید می شود. ذکر تاریخ آزمایش و تاریخ اعتبار گواهی سلامت الزامی است.

#### 8- سوابق

کد پرونده	نام پرونده	کد فرم	محل نگهداری	مدت نگهداری
	پرونده بازرسی جرثقیل		بایگانی واحد بازرسی تجهیزات بالابری	10 سال





## مرکز تحقیقات و تعلیمات حفاظت فنی و بهداشت کار

### دستورالعمل بازرسی دوره ای جرثقیل های سقفی ( مشاوران حفاظت فنی و خدمات ایمنی )



جمهوری اسلامی ایران  
وزارت تعاون، کار و رفاه اجتماعی

#### 9- پیوست ها

ارایه شده در انتهای دستورالعمل

شماره پیوست	عنوان	مرجع
1	هشدارهای پیشنهادی صفحه کلید آویز و یا محل کار اپراتور	ASME-B30.2
2	فاصله ها، تکرانهای سازه جرثقیل	CMAA-77
3	ترکیب بندی چرخ کالسکه در جرثقیل زیررونده	ASME-B30.17
4	افراد واجد صلاحیت در انجام بازرسی	INSO 10068-1
5	محدودکننده ها و نشانگر ها جرثقیل بازوئی	ISIRI-12006-4
6	محدودکننده ها و نشانگر ها جرثقیل های سقفی متحرک و پل دروازه ای	ISIRI 12006-5
7	مثالی از ظرفیت اسمی محدود شده در جرثقیل پلی و دروازه ای	ISIRI 12006-5
8	طراحی و نصب وسایل مهارسازی در شرایط مختلف، انواع جرثقیل	ISIRI 12009-4
9	ابزارهای ثابت دسترسی به ماشین آلات - مشخصات سکوها و نردبان های ثابت	INSO 18176-4



## مرکز تحقیقات و تعلیمات حفاظت فنی و بهداشت کار

دستورالعمل بازرسی دوره ای جرثقیل های سقفی

( مشاوران حفاظت فنی و خدمات ایمنی )



جمهوری اسلامی ایران  
وزارت تعاون، کار و رفاه اجتماعی

### 10- مدارک مرتبط

ردیف	عنوان فرم	کد فرم
1	دستورالعمل بازرسی جرثقیل های سقفی	
2	چک لیست بازرسی جرثقیل سقفی	
3	فرم خلاصه گزارش بازرسی	
4	فرم گزارش جامع بازرسی	
5	فرم گزارش عدم انطباق	
6	فرم دستور کار بازرسی	
7	دستورالعمل ایمنی، بهداشت و حفاظت وسایل حمل و نقل و جابه جایی اشیاء	



## مرکز تحقیقات و تعلیمات حفاظت فنی و بهداشت کار

دستورالعمل بازرسی دوره ای جرثقیل های سقفی

( مشاوران حفاظت فنی و خدمات ایمنی )



جمهوری اسلامی ایران  
وزارت تعاون، کار و رفاه اجتماعی





هشدارهای پیشنهادی در قسمت ۲.۱.۱.۵ ASME -

### 2-1.1.5 هشدارها

علائم یا نوشته‌های هشداردهنده باید حداقل نسبت به انجام موارد زیر هشدار داده باشد:

- (1) باربرداری بیش از ظرفیت، مجاز نیست.
- (2) بلند کردن بار در هنگامی که مرکز آن زیر بالابر قرار ندارد، انجام نشود.
- (3) استفاده از بالابر در صورت وجود پیچیدگی، تابیدگی یا آسیب‌دیدگی در زنجیر یا طناب فولادی، مجاز نیست.
- (4) استفاده از جرثقیل آسیب دیده یا با عملکرد معیوب، مجاز نیست.
- (5) بلند کردن افراد، مجاز نیست.
- (6) جابه‌جایی بار از روی سر افراد، مجاز نیست.
- (7) استفاده از بالابر در وضعیتی که طناب فولادی به طور مناسبی در شیار قرار نگرفته است، مجاز نیست.
- (8) علامت هشداردهنده نباید کهنه شود.

ASME B30.2 - 2-1.1.5 Warnings

### 2-1.1.5 Warnings

Safety label shall include, but not be limited to, cautionary language against

- (1) lifting more than rated load
- (2) operating hoist when load is not centered under hoist
- (3) operating hoist with twisted, kinked, or damaged chain or rope
- (4) operating damaged or malfunctioning crane
- (5) lifting people
- (6) lifting loads over people
- (7) operating a rope hoist with a rope that is not properly seated in its groove
- (8) removing or obscuring safety label.

## پیوست 2



RUNWAY INSTALLATION TOLERANCES			
Item	Figure	Overall Tolerance	Maximum Rate of Change
ITEM A Span *1, *2, *5		$L \leq 50' A = \frac{3}{16}''$ $L > 50' \leq 100' A = \frac{1}{4}''$ $L > 100' A = \frac{3}{8}''$	$\frac{1}{4}''$ in 20'-0"
ITEM B Straightness *1, *2, *5		$B = +L \frac{3}{8}''$ or $\frac{3}{4}''$ total	$\frac{1}{4}''$ in 20'-0"
ITEM C Elevation *1, *2, *5		$C = +L \frac{3}{8}''$ or $\frac{3}{4}''$ total	$\frac{1}{4}''$ in 20'-0"
ITEM D Rail to Rail Elevation *1, *2, *5		$L \leq 50' D = \frac{3}{16}''$ $L > 50' \leq 100' D = \frac{1}{4}''$ $L > 100' D = \frac{3}{8}''$ $L \leq 50' E = \frac{3}{16}''$ $L > 50' \leq 100' E = \frac{1}{4}''$ $L > 100' E = \frac{3}{8}''$	$\frac{1}{4}''$ in 20'-0"
ITEM E Adjacent Beams *1, *2, *5		$F = \frac{1}{8}''$	N/A
ITEM F Rail to Runway Girder Center Line *4		$e < \frac{3}{4} t_w$ $t_w =$ wide flange web thickness	N/A
ITEM G Rail Separation *1, *2, *5	Runway crane rail to Runway crane rail joint tolerance	Rail separation at joints shall not exceed 1/16 inch	N/A

Overhead crane and gantry crane and their structural support framing systems shall be designed, fabricated and installed in accordance with the current applicable revisions of the following codes and standards:

- \*1 "Specifications for Electrical Overhead Traveling Cranes" CMAA Specification Number 70, and Specification for Top Running and Under running Single Girder Electric Overhead Traveling Cranes", CMAA Specification Number 74, Published by the Crane Manufacturers Association of America, Inc.
- \*2 American National Standard Institute and American Society of Mechanical Engineers publications including but not limited to the following: ANSIAASME B30.2, B30.2a, B30.2b, B30.10 and B30.17
- \*3 "Specification for the Design, Fabrication and Erection of the Structural Steel for Buildings" as published by the American Institute of Steel Construction, Inc.
- \*4 "Industrial Buildings Steel Design Guide Series 7", as published by the American Institute of Steel Construction, Inc.
- \*5 "MBMA Low Rise Metal Building Design Manual 1996", as published by the Metal Building Manufacturers Association

Compiled by

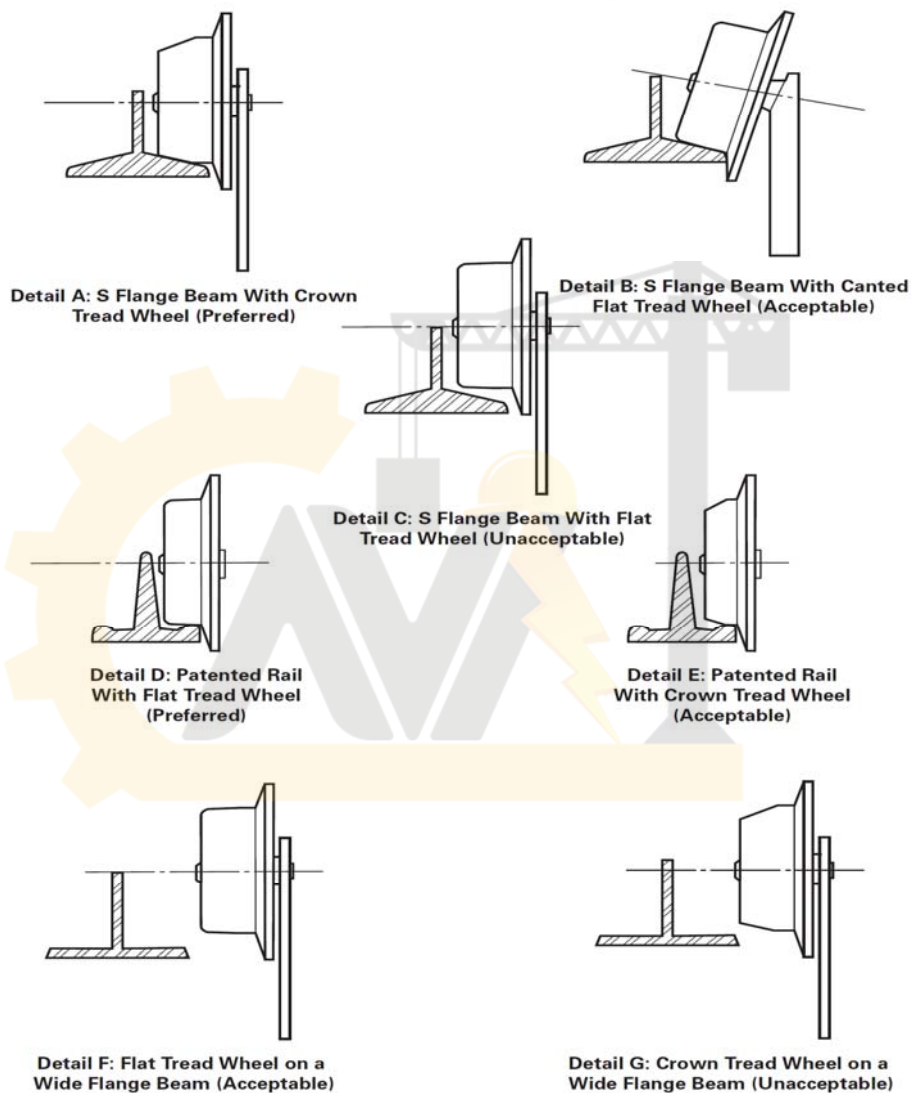
**Dearborn Crane & Engineering Co.**

574-259-2444



ASME B30.17-2015

Fig. 17-1.18-1 Trolley Wheel Configurations





# مرکز تحقیقات و تعلیمات حفاظت فنی و بهداشت کار

## دستورالعمل بازرسی دوره ای جرثقیل های سقفی ( مشاوران حفاظت فنی و خدمات ایمنی )



جمهوری اسلامی ایران  
وزارت تعاون، کار و رفاه اجتماعی

(استاندارد ISO 10068-1) - جرثقیل ها- بازرسی ها- قسمت 1- کلیات

پیوست ت

(الزامی)

افراد واجد صلاحیت برای نوع بازرسی

به جدول ت-1 مراجعه شود.

جدول ت-1- افراد واجد صلاحیت

بازرسی کلی	بازرسی موردی	بازرسی دوره ای اضافی	بازرسی دوره ای	بازرسی مستمر	بازرسی روزانه
					کاربر
				شخص نگهداری کننده	شخص نگهداری کننده
			تکنسین باتجربه	تکنسین باتجربه	تکنسین باتجربه
	بازرس جرثقیل	بازرس جرثقیل	بازرس جرثقیل	بازرس جرثقیل	بازرس جرثقیل
مهندس متخصص	مهندس متخصص	مهندس متخصص	مهندس متخصص	مهندس متخصص	مهندس متخصص

فرد نگهداری کننده در استاندارد ملی ایران شماره ۱۰۳۵۸-۱ مشخص شده است.

بازرس جرثقیل در استاندارد ISO 23814 مشخص شده است.

تکنسین باتجربه فردی است با سابقه و تجربه، دارای مهارت و دانش کافی در حوزه جرثقیل ها و آشنایی کافی با مقررات مربوط به تعیین انحرافات از شرایط مناسب (یعنی پرسنل آموزش دیده).

مهندس متخصص مهندسی است با تجربه در طراحی یا نگهداری جرثقیل ها، دانش کافی در ارتباط با مقررات و استانداردها و تجهیزات لازم برای انجام بازرسی. علاوه بر این، یک مهندس متخصص مهندسی است که در موقعیت قضاوت در مورد شرایط ایمن جرثقیل بوده و اینکه بتواند تصمیم بگیرد که چه تمهیدی به منظور اطمینان از ادامه کارکرد ایمن جرثقیل بیاندیشد.



# مرکز تحقیقات و تعلیمات حفاظت فنی و بهداشت کار

## دستورالعمل بازرسی دوره ای جرثقیل های سقفی

( مشاوران حفاظت فنی و خدمات ایمنی )



جمهوری اسلامی ایران  
وزارت تعاون، کار و رفاه اجتماعی

### مربوط به بند 5-1-2 استاندارد ISIRI-12006-4

۵-۱-۲ هر حرکت جرثقیل که دارای یک محدودیت حرکت در طراحی جرثقیل است باید با محدود کننده های حرکت تعبیه شود.

جدول ۱- انتخاب محدودکننده های حرکت

نوع محدودکننده حرکت					توقف انتهایی	سپر	کلید قطع محدودیت	وسیله پائین آوری آرام	کلید پشتیبان محدودیت	حرکت
کلید پشتیبان محدودیت	وسیله پائین آوری آرام	کلید قطع محدودیت	سپر	توقف انتهایی						
X (الف)	-	▲	-	-	-	-	-	-	بالابری عمومی	
▲	-	▲	-	-	-	-	-	-	بالابری، کاربرد با احتمال خطر زیاد	
-	-	▲	-	-	-	-	-	-	پائین آمدن	
-	○ ■	○ ■	○ ■	▲ ▲	-	-	-	-	حرکت طولی $V_{CT} < 0.63 \text{ m/s}$ $V_{CT} \geq 0.63 \text{ m/s}$	
-	○ ■	○ ■	○ ■	▲ ▲	-	-	-	-	حرکت عرضی $V_{CT} < 0.80 \text{ m/s}$ $V_{CT} \geq 0.80 \text{ m/s}$	
-	○	○	○	▲	-	-	-	-	چرخش (ب)	
-	-	○	○	○	-	-	-	-	حرکت لنگری	
-	-	○	○	▲	-	-	-	-	حرکت تلسکوپی	
تعاریف نمادها:										
▲ = الزامی										
X = توصیه ای										
○ = حداقل یک نوع اضافه از محدودکننده حرکت توصیه می شود										
■ = حداقل یک نوع محدودکننده حرکت اضافی الزامی است. برای سرعت های بالاتر و/یا جرم ها (انرژی جنبشی)، بیشتر از یک نوع محدودکننده حرکت اضافی ممکن است الزامی باشد										
(الف) یک محدودکننده گشتاور می تواند با محدودکننده حرکت تعویض شود										
(ب) تنها هنگامی که زاویه چرخش محدود می شود و برقی است										

## پیوست 6





# مرکز تحقیقات و تعلیمات حفاظت فنی و بهداشت کار

## دستورالعمل بازرسی دوره ای جرثقیل های سقفی

( مشاوران حفاظت فنی و خدمات ایمنی )



جمهوری اسلامی ایران  
وزارت تعاون، کار و رفاه اجتماعی

به عنوان نمونه از استاندارد ISIRI-12006-5

۶ وسایل محدودکننده حرکت و عملکرد

۱-۶ محدودکننده های حرکت

۱-۱-۶ هر حرکت جرثقیل که یک محدودیت حرکتی در طراحی جرثقیل باید با یک محدودکننده حرکت تدارک شود. دستورالعمل کاربرد انواع اغلب مشترک محدودکننده های حرکت برای حرکت های جرثقیل در جدول ۱ ارائه شده است.

جدول ۱- انتخاب محدودکننده های حرکت

نوع محدودکننده حرکت				توقف انتهایی	سپر	کلید قطع محدودیت	وسیله پائین آوردن آرام	کلید پشتیبانی محدودیت	حرکت
کلید پشتیبانی محدودیت	وسیله پائین آوردن آرام	کلید قطع محدودیت	سپر						
▲ <sup>(۱)</sup>		▲						▲ <sup>(۱)</sup>	بالابری کلی بالابری، کاربرد های با احتمال خطر زیاد پائین آمدن
		▲							حرکت طولی $v_{L4} < 0,63 \text{ m/s}$ $v_{L4} \geq 0,63 \text{ m/s}$
	○	○	○	▲	○	○	○	▲	حرکت عرضی $v_{Ct} < 0,80 \text{ m/s}$ $v_{Ct} \geq 0,80 \text{ m/s}$
		○	○	▲	○	○	○	▲	چرخش واگن <sup>(۱)</sup> چرخش قلاب <sup>(۲)</sup>
	×	▲		▲	×			▲	بالا بردن بازوی متحرک

یادآوری - ▲ - الزامی است. - × - توصیه ای است. ○ - حداقل یک نوع محدود کننده حرکت توصیه می شود. ■ - حداقل یک نوع محدود کننده حرکت الزامی است.

۱- محدود کننده گشتاور می تواند با محدود کننده حرکت مشخص شده در این جدول تعویض شود.  
۲- تنها هنگامی که زاویه چرخش محدود شده است، اعمال شود.  
۳- برای سرعت های بالاتر و/یا جرم ها (انرژی جنبشی)، بیشتر از یک نوع محدود کننده حرکت می تواند الزامی باشد.

## پیوست 7



## مرکز تحقیقات و تعلیمات حفاظت فنی و بهداشت کار

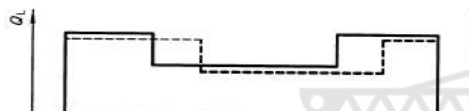
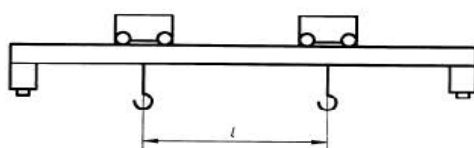
### دستورالعمل بازرسی دوره ای جرثقیل های سقفی

( مشاوران حفاظت فنی و خدمات ایمنی )

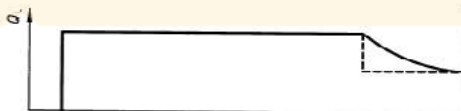
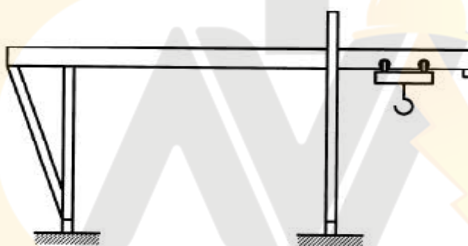


جمهوری اسلامی ایران  
وزارت تعاون، کار و رفاه اجتماعی

به عنوان نمونه از استاندارد 5-12006



الف- یک حداقل فاصله ( $l$ ) بین دو چنگک به منظور استفاده از ظرفیت اسمی کامل چنگک الزامی است. با یک فاصله کوتاه تر، ظرفیت اسمی کاهش می یابد(اساساً به منظور کم کردن وزن پیل و حفظ بارهای چرخ در محدوده مجاز).



ب- ظرفیت اسمی روی یک پایه جرثقیل محدود می شود (برای مثال ناشی از پایداری، بار گوشه ای یا استحکام تیرک).

شکل ۱- متالی از یک جرثقیل پلی یا دروازه ای یا ظرفیت اسمی محدود شده



# مرکز تحقیقات و تعلیمات حفاظت فنی و بهداشت کار

## دستورالعمل بازرسی دوره ای جرثقیل های سقفی ( مشاوران حفاظت فنی و خدمات ایمنی )



جمهوری اسلامی ایران  
وزارت تعاون، کار و رفاه اجتماعی

### پیوست 8

(بند 3 از استاندارد 4-12009)

جدول ۱- وسایل مهار کردن

وسیله لازم برای مهار کردن (الف)			نوع و حرکت جرثقیل بازوئی
شرایط "در سرویس" برای باد شدید (ب)	مهار شده در شرایط "در سرویس"	مهار شده در شرایط "خارج از سرویس"	
			دروازه ای نیمه دروازه ای
X	X	X	متحرک
--	--	--	بالابر سقفی
O	O	X <sup>۳</sup>	چرخان
O	O	X	قلاب بالابر
O	O	X	عرضی
			دکل دار
X	X	X	متحرک
--	--	--	بالابر سقفی
O	O	X <sup>۳</sup>	چرخان
--	--	--	قلاب بالابر
			بازوئی ستونی
--	--	X <sup>۳</sup>	چرخان
--	--	--	بالابر سقفی
--	--	--	عرضی

(الف) - علامت X به منزله یک الزام اجباری ، علامت O به منزله یک الزام انتخابی ، علامت - به منزله بدون الزام است.

(ب) - وسیله مهار کردن باید یا بطور خودکار و یا توسط راننده جرثقیل، در هنگامی که سرعت باد از مقدار طراحی شده برای حالت در سرویس مطابق با استاندارد ملی ایران ۱-۱۰۰۶۵ فراتر رود، فعال گردد.

(پ) - "weather vaning" مجاز است اگر بین خریدار و سازنده توافق شده باشد.



## مرکز تحقیقات و تعلیمات حفاظت فنی و بهداشت کار

دستورالعمل بازرسی دوره ای جرثقیل های سقفی

( مشاوران حفاظت فنی و خدمات ایمنی )



جمهوری اسلامی ایران  
وزارت تعاون، کار و رفاه اجتماعی

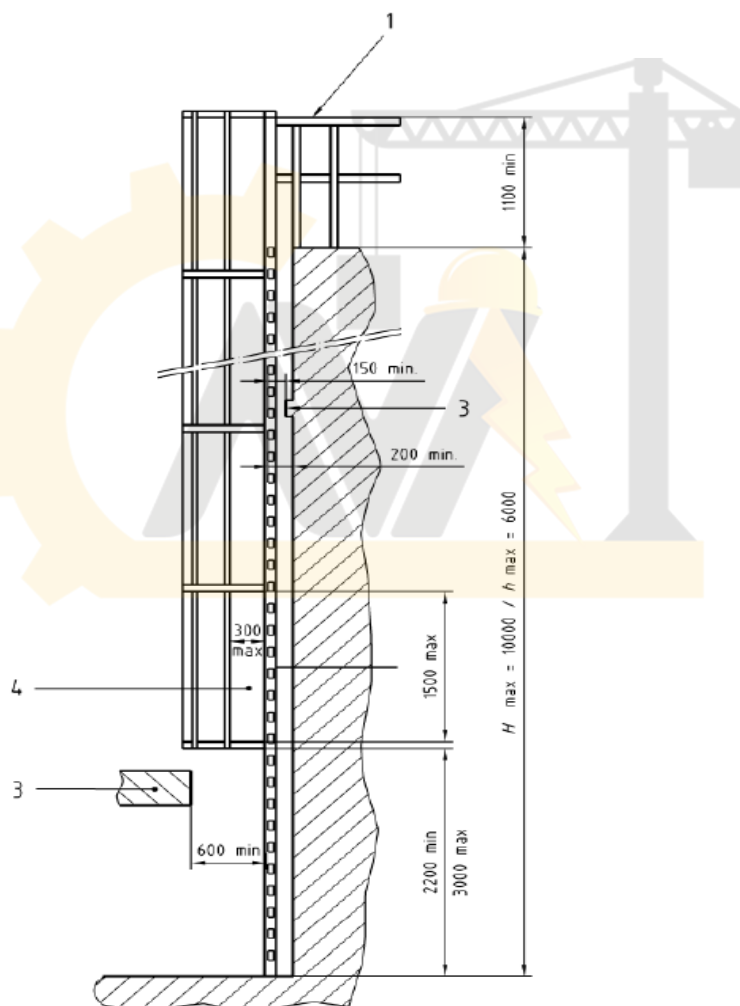
### پیوست 9

منطبق با استاندارد ملی 4-18176-INSO

ایمنی ماشین آلات - ابزارهای ثابت دسترسی به ماشین آلات - قسمت 4 - نردبان های ثابت

۴-۲-۳ سکوها

تمام سکوها باید الزامات EN ISO 14122-2 را پوشش دهند.



اندازه ها به میلی متر

شکل ۴- الف - بلندی کناری روی نردبان با یک حفاظ ایمنی



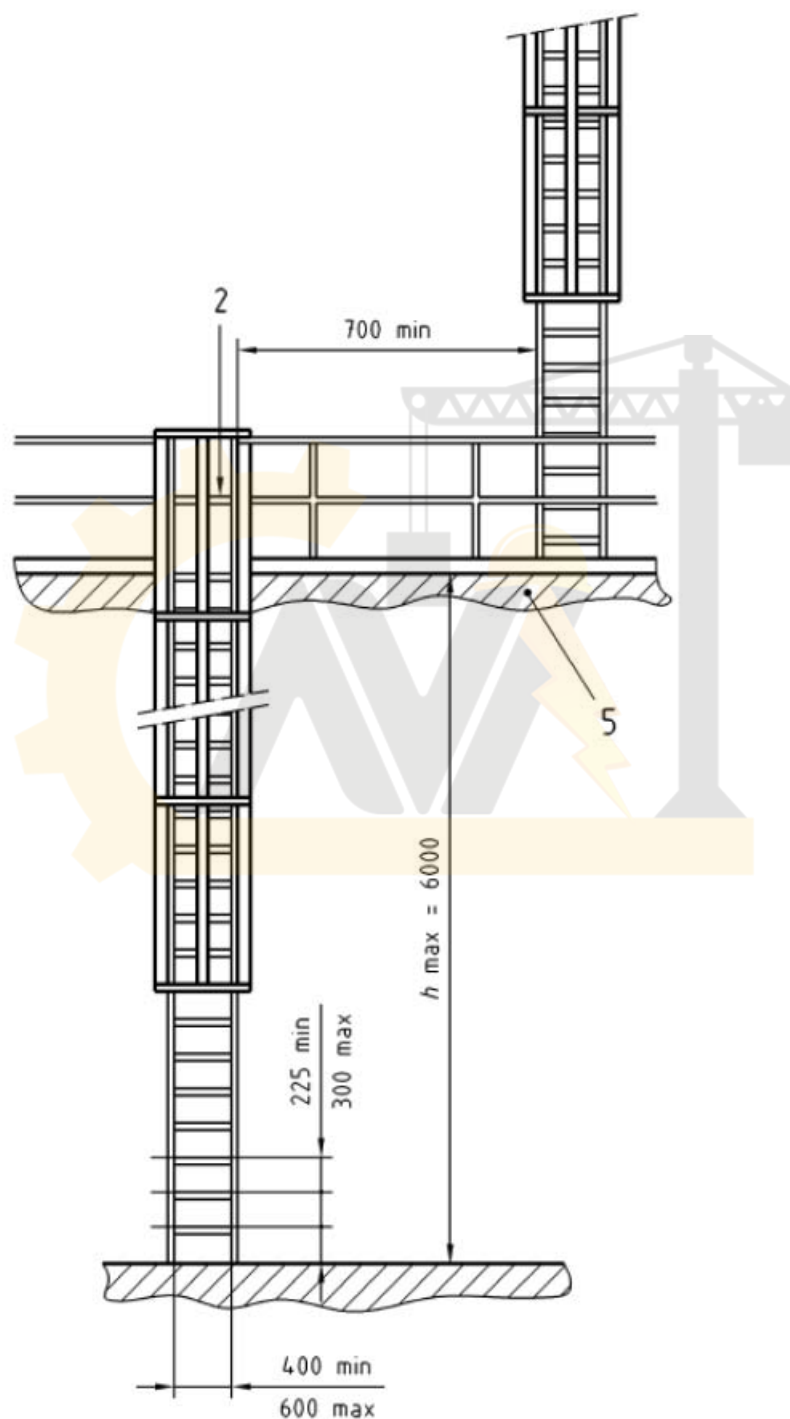
## مرکز تحقیقات و تعلیمات حفاظت فنی و بهداشت کار

دستورالعمل بازرسی دوره ای جرثقیل های سقفی

( مشاوران حفاظت فنی و خدمات ایمنی )



جمهوری اسلامی ایران  
وزارت تعاون، کار و رفاه اجتماعی



شکل ۴-ب- ارتفاع روبه رویی با حفاظ ایمنی



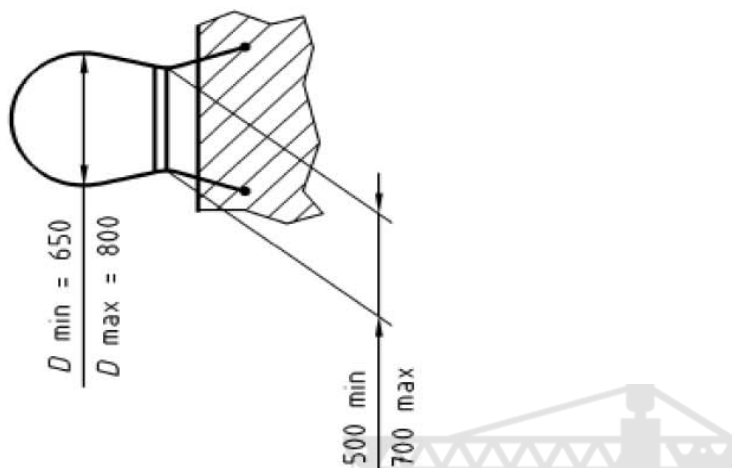
## مرکز تحقیقات و تعلیمات حفاظت فنی و بهداشت کار

### دستورالعمل بازرسی دوره ای جرثقیل های سقفی

( مشاوران حفاظت فنی و خدمات ایمنی )

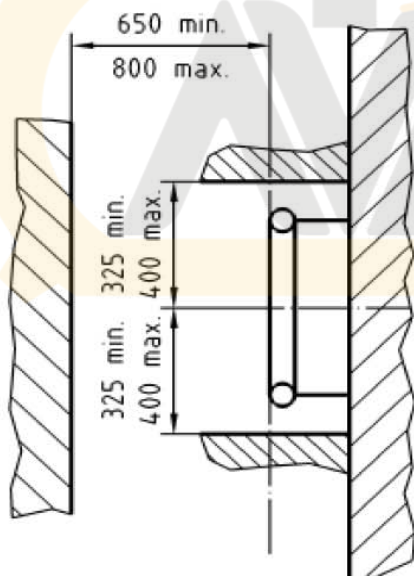


جمهوری اسلامی ایران  
وزارت تعاون، کار و رفاه اجتماعی



شکل ۴- پ- نمای بالایی از یک نردبان با حفاظ ایمنی

اندازه ها به میلی متر



شکل ۴- ت- نمای رو به رو از یک نردبان بدون حفاظ ایمنی

راهنما:

- ۱- اجزاء متصل
- ۲- دریچه
- ۳- مانع غیر پیوسته
- ۴- منطقه باز مناسب  $\geq 0.4m^2$
- ۵- سکوی میانی

شکل ۴- اندازه اساسی نردبان و حفاظ های ایمنی